

Technische Zusatzdokumentation



STIEBEL ELTRON AG

02.02.2024

INHALTSVERZEICHNIS

(Einträge im Inhaltsverzeichnis können angeklickt werden )

WÄRMEPUMPEN ALLGEMEIN

- › Leistungszusammenstellung

SOLE/WASSER WÄRMEPUMPEN

- › Erdsondenbohrung

WPE-I 33-87 H 400 PREMIUM

- › Drehzahlen
- › Volumenströme
- › Matrix

SPEICHERSYSTEME

- › Übersicht Speichersysteme
- › Zusammenstellung Elektroheizeinsätze Pufferspeicher
- › Zusammenstellung Elektroheizeinsätze BWW - Hygienespeicher
- › Magroladung

ALLGEMEINES ZUBEHÖR

- › Dimensionierung 2-Weg- und 3-Weg-Ventile
- › Leistungsdaten Grundfos-Umwälzpumpen
- › Leistungsdaten Wilo-Umwälzpumpen

ISG / ENERGIEMANAGEMENT

- › ISG und WPM4
- › ISG und WPM3

Leistungszusammenstellung | WPL-A, WPL und LWZ

Leistung bei Typ	Schallwert aussen dB(A) EN12102 / Silent Mode max.	Kältemittel Füllmenge [kg]	A2/W35	COP	SCOP	A-7/W35	A-7/W45	A-7/W55	A-7/W60	A-7/W65	A-7/W70	A-7/W75	A-10/W35	A-10/W45	A-10/W55	A-10/W60	A-10/W65	A-15/W35	A-15/W45	A-15/W55	A-15/W60	A-15/W65	A25/W65	A25/W75	A35/W7 Kühlleist.	A35/W18 Kühlleist.	A35/W20 Kühlleist.	A30/W18 Kühlleist.
WPL 09 ACS	52 / 52	R410A / 1.1 kg	2,59	3,72	4,15	4,06												3,43							3,00	3,00		
WPL 13 ACS	57 / 57	R410A / 2.0 kg	4,30	3,72	4,15	4,06												3,43							3,00	3,00		
WPL 17 ACS	57 / 57	R410A / 2.0 kg	5,73	3,97	4,48	7,80												7,07							6,00	6,00		
WPL-A 05 HK 230	48 / 47	R454C / 3.0 kg	3,19	4,60	4,70	5,00	5,00	4,90	4,70	4,50	4,56	4,41	4,70	4,60	4,60	4,40	4,20	4,10	3,90	3,80	3,70	3,60	8,00	8,00	4,73	6,86		
WPL-A 07 HK 230	48 / 47	R454C / 3.0 kg	4,30	4,30	4,88	6,90	7,70	7,00	7,20	7,40	6,74	6,40	6,70	7,20	6,70	7,20	6,90	6,20	6,10	6,10	6,00	6,00	10,00	10,00	7,30	10,50		
WPL-A 10 HK 400	55 / 55	R452B / 5.0 kg	7,82	3,82	4,31	9,90	9,69	9,49	-	10,20	-	-	-	-	-	-	-	7,84	-	8,94	-	-	-	-	10,10	13,37		
WPL-A 13 HK 400	55 / 55	R452B / 5.0 kg	7,82	3,82	4,35	12,34	12,54	12,73	-	11,93	-	-	-	-	-	-	-	11,28	-	12,07	-	-	-	-	13,91	14,17		
WPL 15 A(C)S	50 / 50	R410A / 4.2 (4.2) kg	4,23	3,88	4.2 / 4.48	6,86	6,98	7,09	7,20	7,30			6,60	6,71	6,82		6,94	6,17	6,27	6,37	6,35	6,34			7,86	8,66		
WPL 20 A(C)	54 / 54	R410A / 4.7 (5.5) kg	8,33	4,00	4.3 / 4.48	9,54	10,14	10,73	10,90	11,10							11,88	8,50	8,70	8,90	9,00	9,20			11,49	15,20		
WPL 25 A(C)	54 / 54	R410A / 4.7 (5.5) kg	8,33	4,17	4.65 / 4.78	12,86	13,40	13,93	14,10	14,30			12,55	12,98	13,40		13,38	12,02	12,20	12,50	12,20	11,88			14,88	17,10		
2x WPL 20A	57	R410A / 4.2 (4.2) kg	4,23	3,88	4.2 / 4.48	19,10	20,20	21,40	21,80	22,20							23,80	17,00	17,40	17,80	18,00	18,40						
2x WPL 25A	57	R410A / 4.7 (5.5) kg	6,83	4,00	4.3 / 4.48	25,70	26,80	27,80	28,20	28,60			25,20	26,00	26,80		26,70	24,00	24,60	25,00	24,40	23,80						
3x WPL 25A	59	R410A / 4.7 (5.5) kg	6,83	4,17	4.65 / 4.78	38,50	40,20	41,70	42,30	42,90			37,80	39,00	40,20		40,10	36,00	36,90	37,50	36,60	35,70						
WPL 47	67	R407C / 7.3 kg	26,50	3,50	/	22,10	22,30	22,80	23,10				20,40	20,60	20,80	21,30		17,10	17,40	17,90	18,20							
WPL 44 AC/dB WPL-S 18 HK (dB)	58 / 54	R407C / 15 kg	21,80	4,20		17,50	17,40	17,30	17,30				16,30	16,40	16,50	16,60												17,90
WPL 60 AC/dB WPL-S 25 HK (dB)	61 / 57	R407C / 16 kg	30,30	4,10		25,10	24,90	24,60	24,50				23,40	23,50	23,60	23,70												27,20
WPL 09 IK(C)S	ICS 32/32 - IKCS 32/32	R410A / 2.2 kg	4,50	ICS 3.83 IKCS 3.7	ICS 4.53 IKCS 4.45	4,20	4,10	3,90										3,50	2,40						3,00	3,00		
WPL 17 IK(C)S	ICS 48/48 - IKCS 44/44	R410A / 2.6 kg	9,00	ICS 3.83 IKCS 3.7	ICS 4.25 IKCS 4.13	8,00	8,00	5,00										6,20	5,50						6,00	5,25		
WPL 13 E I/A	I 61/- A 62/60	R407C / 3.2 kg	8,10	3,40	/	6,60	6,70	7,00	7,10				6,10	6,20	6,40	6,60		5,40	5,50	5,70	5,80							
WPL 13 cool	I 61/- A 62/60	R407C / 5.9 kg	8,10	3,40	/	6,60	6,70	7,00	7,10				6,10	6,20	6,40	6,60		5,40	5,50	5,70	5,80				6,60		9,70	
WPL 19 I/IK/A	I 51/42 - IK 52/46 - A 59/56	R410A / 4.75kg	7,41	4,12	4,60	9,91	10,25	10,58	10,70	10,70							10,07	11,13		8,53	8,87	9,21	9,40	9,40				
WPL 24 I/IK/A	I 49/43 - IK 51/48 - A 59/56	R410A / 4.75kg	9,04	4,00	4,58	13,45	14,49	15,50	11,13	12,57							13,69		12,98	12,80	12,55	11,65	11,65					
2x WPL 19	I 51 - A 62	R410A / 9.5kg	14,80	4,12	4,60	19,80	20,60	21,20										17,10	17,70	18,40								
2x WPL 24	I 52 - A 62	R410A / 9.5kg	18,10	4,00	4,58	26,90	31,00	31,20										26,00	25,60	25,20		23,40						
3x WPL 24	I 54 - A 67	R410A / 14.3kg	27,10	4,00	4,58	40,30	46,50	46,80										39,00	38,40	37,80		35,10						
LWZ 8 CS Trend	2,95 kg	R410A / 2.95 kg	5,16	3,56	/	8,34		3,14										6,62							2,69	3,64		
LWZ 8 CSE	2,95 kg	R410A / 2.95 kg	5,16	3,56	/	8,34		3,14										6,62							2,69			

Technische Angaben werden im Zuge laufend angepasst. Ohne Gewähr!

Bei kursiv geschriebenen Angaben handelt es sich um inter- oder extrapolierte Werte

Bei den Länge der Erdsonden handelt es sich um Richtwerte, welche eine genaue Auslegung nicht ersetzen.

Leistungszusammenstellung | WPE-I 04-15 Premium | WPE-I 05-17 Plus

Leistung bei Typ	Stufe / Gang	Kältemittel		Leistung- Aufnahme kW	COP	SCOP	Kälte- Leistung	B0/W45	B0/W55	B0/W60	B0/W65	B0/W70	B0/W75	B5/W35	B5/W45	B5/W50	B5/W55	B5/W60	B5/W65	B5/W70	B5/W75	B10/W35	B10/W45	B10/W50	B10/W55	B10/W60	B10/W65	B10/W70	B10/W75	S. 35 W/m	S. 40 W/m	
		Füllmenge [kg] R454C	Füllmenge [kg] R452B																													
WPE-I 04 H(K)	max	2.2 kg		4.2	0.9	4.60	5.07	3.3	3.9	3.7	3.6	3.5	3.4	3.3	4.9	4.6	4.5	4.3	4.2	4.1	3.9	3.8	5.6	5.3	5.1	5.0	4.8	4.7	4.5	4.4	94	83
WPE-I 06 H(K)	max	2.2 kg		6.6	1.4	4.60	5.20	5.2	6.3	6.0	5.8	5.7	5.5	5.4	7.6	7.3	7.1	6.9	6.8	6.6	6.4	6.3	8.7	8.3	8.1	7.9	7.7	7.5	7.3	7.1	149	130
WPE-I 08 H(K)	max	2.2 kg		7.6	1.6	4.67	5.12	5.9	7.3	6.9	6.7	6.5	6.3	6.2	8.8	8.4	8.2	8.0	7.8	7.5	7.3	7.1	10.0	9.5	9.3	9.1	8.8	8.6	8.4	8.1	169	148
WPE-I 12 H(K)	max	3.1 kg		12.1	2.6	4.60	5.59	9.4	11.1	10.2	9.6	9.0	8.5	7.9	12.6	11.7	11.2	10.8	10.1	9.6	9.1	8.5	13.2	12.3	11.7	11.4	10.7	10.2	9.7	9.1	269	236
WPE-I 15 H(K)	max	3.1 kg		13.5	2.9	4.60	5.44	10.6	12.1	10.7	10.0	9.3	8.6	7.9	14.9	13.3	12.5	11.7	10.9	10.1	9.3	8.5	16.3	14.5	13.6	12.7	11.8	10.9	10.0	9.1	301	264
WPE-I 04 H(K)W	max	2.2 kg		4.2	0.9	4.60	5.07	3.3	3.9	3.7	3.6	3.5	3.4	3.3	4.9	4.6	4.5	4.3	4.2	4.1	3.9	3.8	5.6	5.3	5.1	5.0	4.8	4.7	4.5	4.4	94	83
WPE-I 06 H(K)W	max	2.2 kg		6.6	1.4	4.60	5.20	5.2	6.3	6.0	5.8	5.7	5.5	5.4	7.6	7.3	7.1	6.9	6.8	6.6	6.4	6.3	8.7	8.3	8.1	7.9	7.7	7.5	7.3	7.1	149	130
WPE-I 08 H(K)W	max	2.2 kg		7.6	1.6	4.67	5.12	5.9	7.3	6.9	6.7	6.5	6.3	6.2	8.8	8.4	8.2	8.0	7.8	7.5	7.3	7.1	10.0	9.5	9.3	9.1	8.8	8.6	8.4	8.1	169	148
WPE-I 12 H(K)W	max	3.1 kg		12.1	2.6	4.60	5.59	9.4	11.1	10.2	9.6	9.0	8.5	7.9	12.6	11.7	11.2	10.8	10.1	9.6	9.1	8.5	13.2	12.3	11.7	11.4	10.7	10.2	9.7	9.1	269	236
WPE-I 15 H(K)W	max	3.1 kg		13.5	2.9	4.60	5.44	10.6	12.1	10.7	10.0	9.3	8.6	7.9	14.9	13.3	12.5	11.7	10.9	10.1	9.3	8.5	16.3	14.5	13.6	12.7	11.8	10.9	10.0	9.1	301	264
WPE-I 05 Plus	1		0.58 kg	5.4	1.2	4.41	4.87	4.2	5.2	5.0	4.9	-	-	-	6.4	6.1	6.0	5.8	5.7	-	-	-	7.3	7.0	6.9	6.7	6.6	-	-	-	120	105
WPE-I 07 Plus	1		0.85 kg	7.3	1.5	4.70	5.10	5.7	7.0	6.8	6.5	-	-	-	8.2	8.0	8.0	7.8	7.5	-	-	-	9.5	9.2	9.0	8.8	8.5	-	-	-	164	143
WPE-I 10 Plus	1		0.9 kg	10.0	2.0	4.90	5.24	8.0	9.6	9.3	9.0	-	-	-	11.1	10.8	10.9	10.6	10.5	-	-	-	12.7	12.4	12.3	11.8	11.9	-	-	-	227	199
WPE-I 13 Plus	1		1.00 kg	12.5	2.7	4.71	5.09	9.8	12.0	11.9	11.5	-	-	-	14.2	13.6	13.8	13.4	13.2	-	-	-	16.4	15.9	15.6	15.1	14.9	-	-	-	281	246
WPE-I 17 Plus	1		1.25 kg	16.8	3.6	4.70	4.92	13.2	16.2	15.8	15.4	-	-	-	19.1	18.9	18.6	18.3	17.9	-	-	-	21.3	21.5	21.1	20.6	20.3	-	-	-	378	331

Technische Angaben werden im Zuge laufend angepasst. Ohne Gewähr!

Bei kursiv geschriebenen Angaben handelt es sich um inter- oder extrapolierte Werte

Bei den Länge der Erdsonden handelt es sich um Richtwerte, welche eine genaue Auslegung nicht ersetzen.

Leistungszusammenstellung | WPE-I 33-87 Premium

Leistung bei Typ	Stufe / Gang	Kältemittel		Leistung- Aufnahme kW	COP	SCOP	Kälte- Leistung	B0/W45	B0/W55	B0/W60	B0/W65	B0/W70	B0/W75	B5/W35	B5/W45	B5/W50	B5/W55	B5/W60	B5/W65	B5/W70	B5/W75	B10/W35	B10/W45	B10/W50	B10/W55	B10/W60	B10/W65	B10/W70	B10/W75	S. 35 W/m	S. 40 W/m
		Füllmenge [kg] R454C	Füllmenge [kg] R410A																												
WPE-I 33 H 400	7	3.9 kg	22.4	4.8	4.71	5.6	17.7	21.5	21.0	20.2	19.4			26.4	25.2	24.6	26.8	23.4	22.9			32.0	28.7	27.9	29.3	26.3	25.5			505	442
	8		26.9	5.9	4.59		21.0	26.0	25.1	24.3	23.5			31.0	29.9	29.3	32.0	28.2	27.7			33.9	33.8	33.1	31.1	31.7	31.1			600	525
	9		29.6	6.5	4.53		23.0	29.6	27.9	27.8	27.0			34.6	33.8	33.2	31.9	32.0	31.4			38.7	38.2	37.5	35.5	36.0	35.4			658	576
WPE-I 44 H 400	8	4.4 kg	36.9	9.1	4.06	5.7	27.8	36.9	35.2	34.7	34.3			41.7	40.6	40.0	39.5	39.0	38.4			46.2	45.0	44.3	43.7	43.0	42.4			795	695
	9		40.6	10.1	4.02		30.5	39.6	38.7	38.2	37.7			45.7	44.5	44.0	43.4	42.8	42.3			50.6	49.3	48.6	48.0	47.3	46.6			870	762
	10		43.8	11.2	3.91		32.6	42.9	42.0	41.5	41.0			48.6	47.9	47.6	47.2	46.9	46.6			54.0	52.9	52.7	52.2	52.3	52.1			932	816
WPE-I 59 H 400	8	5.7 kg	48.8	12.0	4.07	5.2	36.8	47.3	45.8	45.1	44.4			56.3	54.2	53.2	52.1	51.0	50.0			62.9	60.6	59.5	58.4	57.2	56.1			1'052	920
	9		53.7	13.3	4.04		40.4	52.1	50.5	49.7	48.9			61.9	59.7	58.6	57.4	56.3	55.2			69.2	66.8	65.6	64.4	63.1	61.9			1'155	1'010
	10		58.6	15.0	3.89		43.5	57.0	55.4	54.6	53.8			67.3	65.2	64.1	63.1	62.0	60.9			75.4	73.4	72.0	69.8	69.4	68.1			1'243	1'088
WPE-I 87 H 400	7	8.7 kg	65.9	15.6	4.23	5.2	50.3	62.0	59.0	55.4	54.1			72.9	70.2	68.9	67.5	66.2	64.9			75.7	75.4	75.1	74.8	74.5	74.2			1'436	1'257
	8		73.3	17.3	4.23		56.0	69.0	65.7	62.3	60.6			80.8	77.5	76.0	74.2	72.9	71.4			85.3	84.2	83.2	82.1	81.0	80.0			1'599	1'399
	9		80.6	19.6	4.11		61.0	76.1	72.2	69.1	67.1			88.7	84.9	83.1	81.6	79.7	77.9			93.3	92.3	91.3	90.2	89.2	88.2			1'742	1'524
	10		87.8	22.3	3.94		65.5	83.1	78.3	76.0	73.6			96.0	92.2	90.2	88.3	86.4	84.4			100.9	99.1	98.2	97.3	96.4	95.6			1'872	1'638

Technische Angaben werden im Zuge laufend angepasst. Ohne Gewähr!
 Bei kursiv geschriebenen Angaben handelt es sich um inter- oder extrapolierte Werte
 Bei den Länge der Erdsonden handelt es sich um Richtwerte, welche eine genaue Auslegung nicht ersetzen.

Leistungszusammenstellung | WPC und WPF

Leistung bei Typ	Stufe / Gang	Kältemittel		Leistung- Aufnahme kW	COP	SCOP	Kälte- Leistung	B0/W45	B0/W55	B0/W60	B0/W65	B0/W70	B0/W75	B5/W35	B5/W45	B5/W50	B5/W55	B5/W60	B5/W65	B5/W70	B5/W75	B10/W35	B10/W45	B10/W50	B10/W55	B10/W60	B10/W65	B10/W70	B10/W75	S. 35 W/m	S. 40 W/m
		Füllmenge [kg] R454C	Füllmenge [kg] R410A																												
WPC 04 / cool	1		1.05 kg	4.8	1.1	4.50	4.93	3.7	4.4	4.3	4.2	4.1		5.4	5.0	6.3	4.8	4.7				6.0	5.6	6.9	5.4	5.2	5.4			106	93
WPC 05 / cool	1		1.2 kg	5.8	1.2	4.80	5.33	4.6	5.5	5.2	5.1	5.0		6.5	6.2	6.3	5.9	5.8				7.3	7.0	6.9	6.7	6.4	6.4			132	116
WPC 07 / cool	1		1.9 kg	7.5	1.6	4.84	5.33	6.0	7.1	6.9	6.2	6.6		8.6	8.1	8.4	7.9	7.4				9.6	9.1	9.4	8.9	8.5	8.4			170	149
WPC 10 / cool	1		2.25 kg	10.3	2.1	5.02	5.40	8.3	9.7	9.3	8.9	8.6		11.7	11.1	10.8	10.6	10.1				13.3	12.4	12.2	11.6	11.5	11.1			236	207
WPC 13 / cool	1		2.3 kg	13.2	2.7	4.82	5.28	10.5	12.5	12.0	11.8	11.3		15.1	14.3	14.4	14.0	13.3				16.8	16.2	16.1	15.8	15.1	14.4			300	261
WPF 04 / cool	1		1.05 kg	4.8	1.1	4.50	4.93	3.7	4.4	4.3	4.2	4.1		5.4	5.0	6.3	4.8	4.7				6.0	5.6	6.9	5.4	5.2	5.4			106	93
WPF 05 / cool	1		1.4 kg	5.8	1.2	4.80	5.33	4.6	5.5	5.2	5.1	5.0		6.5	6.2	6.3	5.9	5.8				7.3	7.0	6.9	6.7	6.4			132	116	
WPF 07 / cool	1		1.9 kg	7.5	1.6	4.84	5.33	6.0	7.1	6.9	6.2	6.6		8.6	8.1	8.4	7.9	7.4				9.6	9.1	9.4	8.9	8.5	8.4			170	149
WPF 10 / cool	1		2.25 kg	10.3	2.1	5.02	5.40	8.3	9.7	9.3	8.9	8.6		11.7	11.1	10.8	10.6	10.1				13.3	12.4	12.2	11.6	11.5	11.1			236	207
WPF 13 / cool	1		2.3 kg	13.2	2.7	4.82	5.28	10.5	12.5	12.0	11.8	11.3		15.1	14.3	14.4	14.0	13.3				16.8	16.2	16.1	15.8	15.1	14.4			300	261
WPF 16 / cool	1		2.32 kg	17.0	3.8	4.54	4.93	13.3	16.5	15.8	15.4	15.0		19.3	18.5	17.8	17.6	17.2				21.5	20.8	19.8	20.1	19.4	19.6			380	332
WPF 10 M	1		2.6 kg	10.0	2.2	4.49	/	7.8	9.5	8.9				11.4	10.8		10.1	9.7				12.8	12.1		11.3	10.9			223	195	
WPF 13 M	1		2.5 kg	13.0	2.8	4.57	/	10.1	12.5	12.0				14.8	14.1		13.6	13.3				16.5	15.8		15.1	14.8			290	254	
WPF 16 M	1		3.35 kg	17.0	3.9	4.35	/	13.1	16.3	15.6				19.3	18.4		17.6	17.1				21.6	20.6		19.5	19.0			374	327	
WPF 20	1		5.99 kg	21.5	4.6	4.66	5	16.9	20.8	20.1	19.8			24.3	23.5		22.3	21.7				27.9	26.5		25.2	24.6			483	423	
WPF 27	1		7.2 kg	29.7	6.1	4.85	5.28	23.6	28.4	26.7	25.8			33.6	32.0		30.7	30.0				37.8	36.1		37.7	34.0			673	590	
WPF 27 HT	1		R134a 5.99 kg	26.8	6.1	4.39	4.58	20.7	25.8	24.6		23.4	22.2	30.9	29.8		28.4			27.0	25.6	35.3	34.2		32.7		31.2	29.7	591	518	

Technische Angaben werden im Zuge laufend angepasst. Ohne Gewähr!
 Bei kursiv geschriebenen Angaben handelt es sich um inter- oder extrapolierte Werte
 Bei den Länge der Erdsonden handelt es sich um Richtwerte, welche eine genaue Auslegung nicht ersetzen.

Sole / Wasser - Wärmepumpen WPE-I 04-15 H(K)(W), WPE-I 05-17 H 400 Plus

Alle Werte bezogen auf B0/W35

* * spez. Entzugsleistung (ΔT) 35 W/m

14.08.2023/zd

Wärmepumpe		Auslegungsdaten	Leistungsdaten	Volumenstrom	EWS	Anzahl EWS			Druckdiff.	Druckdiff.	Druckdiff.	Totalinhalt	Umwälzpumpe	Elektrische	Ausdehnungs-		
TYP		Wärmeleistung	Wärmeleistung	EWS	Gesamt	* *			EWS	WP	Gesamt	Gemisch	Solekreis	Aufnahme-	gefäß		
Bestell Nr.		(Kälteleistung)	(Kälteleistung)	(Erdsonde)	länge	Ø mm			(Antifrogen)			33%	Ladekreis	leistung			
		bei B0/W35	bei B0/W55	3 K	m	Stk.	/ m	/ Dim.	33%	Pa	Pa	Pa (mWs)	(Antifrogen)	Eingebaut	Watt	Eingebaut	
		kW	kW	m³/h (l/s)					Pa	Pa		ca. Liter	Typ *				
WPE-I 04 H(K)	202613	max.	4.19	3.7	0.95	94	1	94	32	12'000	8'800	20'800	(2.12)	319	UPML GEO 25-105	3 - 140	24 Liter (+ prüfung externes ADG)
	202615		(3.30)	(1.70)	0.26									Yonos PARA 25/7.0	3 - 45		
WPE-I 06 H(K)	238610	max.	6.57	6.0	1.49	149	1	149	32	38'740	22'950	61'690	(6.29)	503	UPML GEO 25-105	3 - 140	
	238614		(5.20)	(3.90)	0.41									Yonos PARA 25/7.0	3 - 45		
WPE-I 08 H(K)	238611	max.	7.64	6.9	1.69	169	1	169	40	20'280	29'850	50'130	(5.11)	571	UPML GEO 25-105	3 - 140	
	238615		(5.90)	(4.70)	0.47									Yonos PARA 25/7.0	3 - 45		
WPE-I 12 H(K)	238612	10 kW	10.00	10.00	2.24	224	1	224	40	40'320	20'150	60'470	(6.17)	757	UPML GEO 25-105	3 - 140	24 Liter + externes ADG
	238616	max.	(7.83)	(6.60)	0.62									Yonos PARA 25/7.5	1 - 75		
			12.05	10.2	2.70	269	2	135	40	7'050	29'250	36'300	(3.70)	912	UPML GEO 25-105	3 - 140	
			(9.43)	(6.60)	0.75									Yonos PARA 25/7.5	1 - 75		
WPE-I 15 H(K)	238613	max.	13.5	10.7	3.02	301	2	151	40	14'940	36'600	51'540	(5.26)	1020	UPML GEO 25-105	3 - 140	
	238617		(10.55)	(7.10)	0.84									Yonos PARA 25/7.5	1 - 75		

Wärmepumpe		Auslegungsdaten	Leistungsdaten	Volumenstrom	EWS	Anzahl EWS			Druckdiff.	Druckdiff.	Druckdiff.	Totalinhalt	Umwälzpumpe	Elektrische	Ausdehnungs-		
TYP		Wärmeleistung	Wärmeleistung	EWS	Gesamt	* *			EWS	WP	Gesamt	Gemisch	Solekreis	Aufnahme-	gefäß		
Bestell Nr.		(Kälteleistung)	(Kälteleistung)	(Erdsonde)	länge	Ø mm			(Antifrogen)			33%	Ladekreis	leistung			
		bei B0/W35	bei B0/W55	3 K	m	Stk.	/ m	/ Dim.	33%	Pa	Pa	Pa (mWs)	(Antifrogen)	Eingebaut	Watt		
		kW	kW	m³/h (l/s)					Pa	Pa		ca. Liter	Typ *				
WPE-I 05 H	205828	max.	5.4	5.0	1.20	120	1	120	32	18'450	12'260	30'710	(3.13)	406	Para 25/8-75	10 - 75	bauseitiges Ausdehnungsgefäß
			(4.2)	(3.2)	0.33									UPM3 25-75 PWM	3 - 87		
WPE-I 07 H	205829	max.	7.3	6.8	1.64	164	1	164	40	16'600	24'270	40'870	(4.17)	554	Para 25/8-75	10 - 75	
			(5.7)	(4.4)	0.46									UPM3 25-75 PWM	3 - 87		
WPE-I 10 H	205831	max.	10.0	9.3	2.28	227	1	227	40	41'800	21'040	62'840	(6.41)	770	UPML Geo 25-105 180	3 - 140	
			(8.0)	(6.2)	0.63									UPM3 25-75 PWM	3 - 87		
WPE-I 13 H	205832	max.	12.5	11.9	2.82	281	2	140	32	26'030	32'700	58'730	(5.99)	951	UPML Geo 25-105 180	3 - 140	
			(9.8)	(7.9)	0.78									Para 25/9 iPWM	2 - 75		
WPE-I 17 H	205833	max.	16.8	15.8	3.80	378	2	189	40	25'760	34'440	60'200	(6.14)	1281	UPML Geo 25-125 180	3 - 180	
			(13.2)	(10.5)	1.05									Para 25/9 iPWM	2 - 75		

Sole / Wasser - Wärmepumpen WPF 20 - 27, WPE-I 33 - 87

Alle Werte bezogen auf B0/W35

* * spez. Entzugsleistung (ΔT) 35 W/m

14.08.2023/zd

Wärmepumpe TYP Bestell Nr.	Stufe	Auslegungsdaten	Leistungsdaten	Volumenstrom	EWS	Anzahl EWS			Druckdiff.	Druckdiff.	Druckdiff.		Totalinhalt Gemisch 33% (Antifrogen) ca. Liter	Umwälzpumpe	Elektrische
		Wärmeleistung (Kälteleistung) bei B0/W35 kW	Wärmeleistung (Kälteleistung) bei B0/W55 kW	EWS (Erdsonde) 3 K m³/h (l/s)	Gesamt länge m	Stk.	Ø mm	/ m	/ Dim.	EWS (Antifrogen) 33% Pa	WP Pa	Gesamt Pa (mWs)		Solekreis Empfehlung ! Typ *	
WPF 20 233003		21.5 (16.89)	20.5 (13.40)	5.00 1.389	483	2	241	40	44'132	15'000	59'132	(5.91)	1642	Stratos-UPS 40/1-8 (STE)	18 - 310
WPF 27 233004		29.7 (23.57)	26.5 (17.00)	7.00 1.944	673	3	224	40	43'498	14'000	57'498	(5.75)	2305	Stratos-UPS 40/1-8 (STE)	18 - 310
WPF 27 HT 233009		27.4 (20.70)	24.5 (16.20)	6.75 1.875	591	3	197	40	43'498	14'000	57'498	(5.75)	2065	Stratos-UPS 40/1-8 (STE)	18 - 310

Alle Werte bezogen auf B0/W35

Wärmepumpe TYP Bestell Nr.	Gang	Auslegungsdaten	Leistungsdaten	Volumenstrom	EWS	Anzahl EWS			Druckdiff.	Druckdiff.	Druckdiff.		Totalinhalt Gemisch 33% (Antifrogen) ca. Liter	Umwälzpumpe	Elektrische
		Wärmeleistung (Kälteleistung) bei B0/W35 kW	Wärmeleistung (Kälteleistung) bei B0/W55 kW	EWS (Erdsonde) 4 K m³/h (l/s)	Gesamt länge m	Stk.	Ø mm	/ m	/ Dim.	EWS (Antifrogen) 33% Pa	WP Pa	Gesamt Pa (mWs)		Ladekreis Typ *	
WPE-I 33 201412	Gang 7	22.4 (17.7)	21.0 (13.9)	3.78 1.05	505	2	252	40	35'280	11'000	46'280	(4.72)	1708	Stratos- 40/1-12	25-550
	Gang 8	26.9 (21.0)	25.1 (16.0)	4.36 1.21	600	3	200	40	12'000	14'000	26'000	(2.65)	2032		
	Gang 9	29.6 (23.0)	27.9 (18.3)	4.93 1.37	658	3	219	40	17'520	17'150	34'670	(3.54)	2228	Stratos 30/1-8	9-130
	Gang 10	33.3 (25.7)	31.1 (20.4)	5.51 1.53	733	3	244	40	34'020	20'000	54'020	(5.51)	2481		
WPE-I 44 201413	Gang 8	36.9 (27.8)	35.17 (22.8)	6.12 1.70	795	3	265	40	39'750	22'550	62'300	(6.35)	2690	Stratos- 40/1-12	25-550
	Gang 9	40.6 (30.5)	38.7 (25.1)	6.70 1.86	870	4	218	40	17'400	24'750	42'150	(4.30)	2947	Stratos 30/1-8	9-130
	Gang 10	43.8 (32.6)	42.0 (27.0)	7.06 1.96	932	4	233	40	32'620	26'000	58'620	(5.98)	3155		
WPE-I 59 201414	Gang 8	48.8 (36.8)	45.8 (30.0)	8.10 2.25	1052	5	210	40	16'800	32'000	48'800	(4.98)	3560	Stratos- 40/1-16	35-800
	Gang 9	53.7 (40.4)	50.5 (33.0)	8.89 2.47	1155	5	231	40	23'100	35'000	58'100	(5.92)	3908	Stratos 30/1-12	12 - 310
	Gang 10	58.6 (43.5)	55.4 (35.5)	9.36 2.60	1243	5	249	40	37'200	37'000	74'200	(7.57)	4209		
WPE-I 87 201415	Gang 7	65.9 (50.3)	59.0 (38.5)	10.80 3.00	1436	6	239	40	26'290	43'100	69'390	(7.08)	4862	Stratos- 40/1-16	35-800
	Gang 8	73.3 (56.0)	65.7 (42.8)	12.32 3.42	1599	7	228	40	22'800	49'500	72'300	(7.37)	5413		
	Gang 9	80.6 (61.0)	72.2 (47.0)	13.42 3.73	1742	7	249	40	36'105	54'500	90'605	(9.24)	5896	Stratos 30/1-12	12-310
	Gang 10	87.8 (65.5)	78.3 (50.5)	14.08 3.91	1872	7	267	40	40'050	57'000	97'050	(9.90)	6337		

Sole / Wasser - Wärmepumpen WPF 5 - 16 (cool)

Alle Werte bezogen auf B0/W35

* * **spez. Entzugsleistung (ΔT) 35 W/m**

14.08.2023/zd

Wärmepumpe TYP Bestell Nr.	Auslegungsdaten Wärmeleistung (Kälteleistung) bei B0/W35 kW	Leistungsdaten Wärmeleistung (Kälteleistung) bei B0/W55 kW	Volumenstrom EWS (Erdsonde) 3 K m³/h (l/s)	EWS Gesamt länge m	Anzahl EWS * * Ø mm			Druckdiff. EWS (Antifrogen) 33% Pa	Druckdiff. WP Pa	Druckdiff. Gesamt		Totalinhalt Gemisch 33% (Antifrogen) ca. Liter	Umwälzpumpe Solekreis	Elektrische Aufnahme- leistung Watt	Ausdehnungs- gefäß
					Stk.	/ m	/ Dim.			Pa (mWs)	Pa (mWs)		Eingebaut Typ *		
WPF 04 232909	4.77 (3.64)	4.2 (2.70)	1.2 0.333	104	1	104	32	28'620	10'000	38'620	(3.86)	249	Stratos 25/1-8	8 - 140	24 Liter (+ prüfung externes ADG)
WPF 05 232910	5.8 (4.60)	5.2 (3.30)	1.4 0.389	131	1	131	32	34'502	10'000	44'502	(4.45)	307	Stratos 25/1-8	8 - 140	
WPF 07 232911	7.5 (6.08)	6.7 (4.40)	1.9 0.528	174	1	174	40	28'309	11'000	39'309	(3.93)	607	Stratos 25/1-8	8 - 140	
WPF 10 232912	10.31 (7.82)	9.1 (5.90)	2.2 0.611	223	1	223	40	39'896	12'000	51'896	(5.19)	770	Stratos 25/1-8	8 - 140	24 Liter + externes ADG
WPF 13 232913	13.21 (10.48)	12.0 (8.10)	3.1 0.861	300	2	150	40	44'707	23'000	67'707	(6.77)	633	Stratos 25/1-12	8 - 140	
WPF 16 232914	16.8 (13.30)	15.9 (10.40)	3.8 1.056	380	2	190	40	32'458	10'300	42'758	(4.28)	1295	Stratos 25/1-12	16 - 310	

Sole / Wasser - Wärmepumpen WPE-I 04-15 H(K)(W), WPE-I 05-17 H 400 Plus

Alle Werte bezogen auf B0/W35

* * spez. Entzugsleistung (ΔT) 40 W/m

14.08.2023/zd

Wärmepumpe TYP Bestell Nr.		Auslegungsdaten	Leistungsdaten	Volumenstrom	EWS	Anzahl EWS			Druckdiff.	Druckdiff.	Druckdiff.	Totalinhalt Gemisch 33% (Antifrogen) ca. Liter	Umwälzpumpe	Elektrische Aufnahme- leistung Watt	Ausdehnungs- gefäß
		Wärmeleistung (Kälteleistung) bei B0/W35 kW	Wärmeleistung (Kälteleistung) bei B0/W55 kW	EWS (Erdsonde) 3 K m³/h (l/s)	Gesamt länge m	* * Ø mm	Stk.	/ m	/ Dim.	EWS (Antifrogen) 33% Pa	WP Pa		Gesamt Pa (mWs)		Ladekreis Eingebaut Typ *
WPE-I 04 H(K) 202613 202615	max.	4.19 (3.30)	3.7 (1.70)	0.95 0.26	83	1	83	32	8'300	8'800	17'100 (1.74)	279	UPML GEO 25-105 Yonos PARA 25/7.0	3 - 140 3 - 45	24 Liter (+ prüfung externes ADG)
WPE-I 06 H(K) 238610 238614	max.	6.57 (5.20)	6.0 (3.90)	1.49 0.41	130	1	130	32	33'800	22'950	56'750 (5.79)	440	UPML GEO 25-105 Yonos PARA 25/7.0	3 - 140 3 - 45	
WPE-I 08 H(K) 238611 238615	max.	7.64 (5.90)	6.9 (4.70)	1.69 0.47	148	1	148	40	17'760	29'850	47'610 (4.86)	499	UPML GEO 25-105 Yonos PARA 25/7.0	3 - 140 3 - 45	
WPE-I 12 H(K) 238612 238616	10 kW	10.00 (7.83)	10.00 (6.60)	2.24 0.62	196	1	196	40	35'280	20'150	55'430 (5.65)	663	UPML GEO 25-105 Yonos PARA 25/7.5	3 - 140 1 - 75	24 Liter + externes ADG
	max.	12.05 (9.43)	10.2 (6.60)	2.70 0.75	236	2	118	40	6'200	29'250	35'450 (3.62)	798	UPML GEO 25-105 Yonos PARA 25/7.5	3 - 140 1 - 75	
WPE-I 15 H(K) 238613 238617	max.	13.5 (10.55)	10.7 (7.10)	3.02 0.84	264	2	132	40	13'050	36'600	49'650 (5.06)	893	UPML GEO 25-105 Yonos PARA 25/7.5	3 - 140 1 - 75	

Wärmepumpe TYP Bestell Nr.		Auslegungsdaten	Leistungsdaten	Volumenstrom	EWS	Anzahl EWS			Druckdiff.	Druckdiff.	Druckdiff.	Totalinhalt Gemisch 33% (Antifrogen) ca. Liter	Umwälzpumpe	Elektrische Aufnahme- leistung Watt	Ausdehnungs- gefäß
		Wärmeleistung (Kälteleistung) bei B0/W35 kW	Wärmeleistung (Kälteleistung) bei B0/W55 kW	EWS (Erdsonde) 3 K m³/h (l/s)	Gesamt länge m	* * Ø mm	Stk.	/ m	/ Dim.	EWS (Antifrogen) 33% Pa	WP Pa		Gesamt Pa (mWs)		Ladekreis Eingebaut Typ *
WPE-I 05 H 205828	max.	5.4 (4.2)	5.0 (3.2)	1.20 0.33	105	1	105	32	18'450	12'260	30'710 (3.13)	356	Para 25/8-75 UPM3 25-75 PWM	10 - 75 3 - 87	bauseitiges Ausdehnungsgefäß
WPE-I 07 H 205829	max.	7.3 (5.7)	6.8 (4.4)	1.64 0.46	143	1	143	40	16'600	24'270	40'870 (4.17)	485	Para 25/8-75 UPM3 25-75 PWM	10 - 75 3 - 87	
WPE-I 10 H 205831	max.	10.0 (8.0)	9.3 (6.2)	2.28 0.63	199	1	199	40	41'800	21'040	62'840 (6.41)	674	UPML Geo 25-105 180 UPM3 25-75 PWM	3 - 140 3 - 87	
WPE-I 13 H 205832	max.	12.5 (9.8)	11.9 (7.9)	2.82 0.78	246	2	123	32	26'030	32'700	58'730 (5.99)	832	UPML Geo 25-105 180 Para 25/9 iPWM	3 - 140 2 - 75	
WPE-I 17 H 205833	max.	16.8 (13.2)	15.8 (10.5)	3.80 1.05	331	2	166	40	25'760	34'440	60'200 (6.14)	1121	UPML Geo 25-125 180 Para 25/9 iPWM	3 - 180 2 - 75	

Sole / Wasser - Wärmepumpen WPF 20 - 27, WPE-I 33 - 87

Alle Werte bezogen auf B0/W35

* * spez. Entzugsleistung (ΔT) 40 W/m

14.08.2023/zd

Wärmepumpe TYP Bestell Nr.	Stufe	Auslegungsdaten	Leistungsdaten	Volumenstrom	EWS	Anzahl EWS			Druckdiff.	Druckdiff.	Druckdiff.		Totalinhalt Gemisch 33% (Antifrogen) ca. Liter	Umwälzpumpe Solekreis Ladekreis Typ *	Elektrische Aufnahme- leistung Watt
		Wärmeleistung (Kälteleistung) bei B0/W35 kW	Wärmeleistung (Kälteleistung) bei B0/W55 kW	EWS (Erdsonde) 4 K m ³ /h (l/s)	Gesamt länge m	* * Ø mm	Stk.	/ m	/ Dim.	EWS (Antifrogen) 33% Pa	WP Pa	Gesamt Pa (mWs)			
WPF 20 233003		21.5 (16.89)	20.5 (13.40)	5.00 1.389	422	2	211	40	39'882	15'000	54'882	(5.49)	1462	Stratos-UPS 40/1-8 (STE)	18 - 310
WPF 27 233004		29.7 (23.57)	26.5 (17.00)	7.00 1.944	589	3	196	40	39'091	14'000	53'091	(5.31)	2005	Stratos-UPS 40/1-8 (STE)	18 - 310
WPF 27 HT 233009		27.4 (20.70)	24.5 (16.20)	6.75 1.875	518	3	173	40	39'091	14'000	53'091	(5.31)	1815	Stratos-UPS 40/1-8 (STE)	18 - 310

Alle Werte bezogen auf B0/W35

Wärmepumpe TYP Bestell Nr.	Gang	Auslegungsdaten	Leistungsdaten	Volumenstrom	EWS	Anzahl EWS			Druckdiff.	Druckdiff.	Druckdiff.		Totalinhalt Gemisch 33% (Antifrogen) ca. Liter	Umwälzpumpe Solekreis Ladekreis Wilo/EMB Typ *	Elektrische Aufnahme- leistung Watt
		Wärmeleistung (Kälteleistung) bei B0/W35 kW	Wärmeleistung (Kälteleistung) bei B0/W55 kW	EWS (Erdsonde) 4 K m ³ /h (l/s)	Gesamt länge m	* * Ø mm	Stk.	/ m	/ Dim.	EWS (Antifrogen) 33% Pa	WP Pa	Gesamt Pa (mWs)			
WPE-I 33 201412	Gang 7	22.4 (17.66)	21.0 (13.91)	3.78 1.05	442	2	221	40	30'940	11'000	41'940	(4.28)	1494	Stratos- 40/1-12 Stratos 30/1-8	25-550 9-130
	Gang 8	26.9 (21.01)	25.1 (16.03)	4.36 1.21	525	2	263	40	47'340	11'000	58'340	(5.95)	1778		
	Gang 9	29.6 (23.04)	27.9 (18.33)	4.93 1.37	576	3	192	40	13'500	14'000	27'500	(2.80)	1950		
	Gang 10	33.3 (25.65)	31.1 (20.36)	5.51 1.53	641	3	214	40	28'000	20'000	48'000	(4.89)	2171		
WPE-I 44 201413	Gang 8	36.9 (27.82)	35.2 (22.80)	6.12 1.70	695	3	232	40	35'000	22'550	57'550	(5.87)	2354	Stratos- 40/1-12 Stratos 30/1-8	25-550 9-130
	Gang 9	40.6 (30.47)	38.7 (25.05)	6.70 1.86	762	3	254	40	46'000	24'750	70'750	(7.21)	2578		
	Gang 10	43.8 (32.62)	42.0 (27.00)	7.06 1.96	816	4	204	40	24'500	26'000	50'500	(5.15)	2760		
WPE-I 59 201414	Gang 8	48.8 (36.81)	45.8 (29.97)	8.10 2.25	920	4	230	40	34'500	32'000	66'500	(6.78)	3115	Stratos- 40/1-16 Stratos 30/1-12	35-800 12 - 310
	Gang 9	53.7 (40.41)	50.5 (33.02)	8.89 2.47	1010	4	253	40	45'500	35'000	80'500	(8.21)	3420		
	Gang 10	58.6 (43.52)	55.4 (35.53)	9.36 2.60	1088	5	218	40	28'500	37'000	65'500	(6.68)	3683		
WPE-I 87 201415	Gang 7	65.9 (50.27)	59.0 (38.47)	10.80 3.00	1257	6	209	40	25'500	43'100	68'600	(7.00)	4254	Stratos- 40/1-16 Stratos 30/1-12	35-800 12-310
	Gang 8	73.3 (55.97)	65.7 (42.76)	12.32 3.42	1399	6	233	40	37'500	49'500	87'000	(8.87)	4736		
	Gang 9	80.6 (60.97)	72.2 (46.96)	13.42 3.73	1524	7	218	40	31'500	54'500	86'000	(8.77)	5159		
	Gang 10	87.8 (65.52)	78.3 (50.47)	14.08 3.91	1638	7	234	40	35'100	57'000	92'100	(9.39)	5545		

Sole / Wasser - Wärmepumpen WPF 5 - 16 (cool)

Alle Werte bezogen auf B0/W35

* * spez. Entzugsleistung (ΔT) 40 W/m

14.08.2023/zd

Wärmepumpe TYP Bestell Nr.	Auslegungsdaten Wärmeleistung (Kälteleistung) bei B0/W35 kW	Leistungsdaten Wärmeleistung (Kälteleistung) bei B0/W55 kW	Volumenstrom EWS (Erdsonde) 3 K m³/h (l/s)	EWS Gesamt länge m	Anzahl EWS * * Ø mm			Druckdiff. EWS (Antifrogen) 33% Pa	Druckdiff. WP Pa	Druckdiff. Gesamt Pa (mWs)	Totalinhalt Gemisch 33% (Antifrogen) ca. Liter	Umwälzpumpe Solekreis Eingebaut Typ *	Elektrische Aufnahme- leistung Watt	Ausdehnungs- gefäß
	Stk.	/ m	/ Dim.											
WPF 04 232909	4.77 (3.64)	4.2 (2.70)	1.2 0.333	91	1	91	32	28'620	10'000	38'620 (3.86)	249	Stratos 25/1-8	8 - 140	24 Liter (+ prüfung externes ADG)
WPF 05 232910	5.8 (4.60)	5.2 (3.30)	1.4 0.389	115	1	115	32	31'016	10'000	41'016 (4.10)	273	Stratos 25/1-8	8 - 140	
WPF 07 232911	7.5 (6.08)	6.7 (4.40)	1.9 0.528	152	1	152	32	58'701	11'000	69'701 (6.97)	339	Stratos 25/1-8	8 - 140	
WPF 10 232912	10.31 (7.82)	9.1 (5.90)	2.2 0.611	196	1	196	40	36'156	12'000	48'156 (4.82)	680	Stratos 25/1-8	8 - 140	24 Liter + externes ADG
WPF 13 232913	13.21 (10.48)	12.0 (8.10)	3.1 0.861	262	2	127	32	40'365	23'000	63'365 (6.34)	556	Stratos 25/1-12	8 - 140	
WPF 16 232914	16.8 (13.30)	15.9 (10.40)	3.8 1.056	333	2	166	40	29'586	10'300	39'886 (3.99)	1134	Stratos 25/1-12	16 - 310	

Drehzahlen Quelle 0°C | WPE-I

Leistung bei Typ	Kältemittel Füllmenge [kg] R410A	Gang	Drehzahl	BO/W35			Gang	Drehzahl	BO/W55		
				Heizleistung [kW]	elektrische Aufnahme [kW]	Kälteleistung [kW]			Heizleistung [kW]	elektrische Aufnahme [kW]	Kälteleistung [kW]
WPE-I 33 H 400	3.9 kg	1	1500	11.0	2.4	8.6	1	1500	10.6	3.9	6.7
		2	1655	12.2	2.5	9.7	2	1655	11.7	4.2	7.5
		3	1850	13.7	2.9	10.8	3	1850	13.1	4.6	8.4
		4	2100	15.5	3.3	12.2	4	2100	14.8	5.2	9.6
		5	2400	17.7	3.8	13.9	5	2400	16.9	5.9	11.0
		6	2700	19.9	4.3	15.6	6	2700	18.9	6.6	12.4
		7	3300	22.4	4.8	17.7	7	3300	21.0	7.1	13.9
		8	3500	25.9	5.7	20.2	8	3500	24.5	8.4	16.0
		9	4000	29.6	6.5	23.0	9	4000	27.9	9.6	18.3
		10	4500	33.3	7.6	25.7	10	4500	31.1	10.8	20.4
WPE-I 44 H 400	4.4 kg	1	1500	11.1	2.4	8.7	1	1500	10.6	3.9	6.7
		2	2000	15.0	3.1	11.9	2	2000	14.2	4.9	9.3
		3	2500	18.7	4.1	14.6	3	2500	17.7	6.1	11.6
		4	3000	22.3	4.7	17.6	4	3000	21.0	7.1	14.0
		5	3500	26.0	6.1	19.9	5	3500	24.7	8.6	16.1
		6	4000	29.6	7.1	22.5	6	4000	28.2	9.9	18.3
		7	4500	33.1	7.6	25.6	7	4500	31.4	10.7	20.6
		8	5000	36.9	9.1	27.8	8	5000	35.2	12.4	22.8
		9	5500	40.6	10.1	30.5	9	5500	38.7	13.6	25.1
		10	6000	43.8	11.2	32.6	10	6000	42.0	15.0	27.0
WPE-I 59 H 400	5.7 kg	1	1500	14.6	3.3	11.2	1	1500	13.4	5.2	8.2
		2	2000	19.4	4.2	15.2	2	2000	17.9	6.3	11.7
		3	2500	24.3	5.5	18.8	3	2500	22.6	7.9	14.7
		4	3000	28.8	6.6	22.2	4	3000	27.1	9.5	17.6
		5	3500	34.1	8.1	26.0	5	3500	31.9	11.1	20.8
		6	4000	39.0	9.4	29.6	6	4000	36.5	12.7	23.9
		7	4500	44.1	10.2	33.9	7	4500	41.0	14.3	26.7
		8	5000	48.8	12.0	36.8	8	5000	45.8	15.9	30.0
		9	5500	53.7	13.3	40.4	9	5500	50.5	17.5	33.0
		10	6000	58.6	15.0	43.5	10	6000	55.4	19.8	35.5
WPE-I 87 H 400	8.7 kg	1	1500	22.4	4.6	17.8	1	1500	19.9	7.1	12.7
		2	2000	29.5	3.5	23.8	2	2000	26.7	9.2	17.6
		3	2500	36.8	5.8	29.1	3	2500	33.2	11.5	21.8
		4	3000	44.0	9.4	34.6	4	3000	39.8	13.4	26.3
		5	3500	51.4	10.4	39.7	5	3500	46.2	16.1	30.2
		6	4000	58.7	12.7	45.0	6	4000	52.7	18.4	34.4
		7	4500	65.9	15.6	50.3	7	4500	59.0	20.5	38.5
		8	5000	73.3	17.3	55.6	8	5000	65.7	23.0	42.8
		9	5500	80.6	19.6	60.9	9	5500	72.2	25.3	47.0
		10	6000	87.8	22.3	65.5	10	6000	78.3	27.9	50.5

Technische Angaben werden im Zuge laufend angepasst. Ohne Gewähr!

Bei kursiv geschriebenen Angaben handelt es sich um berechnete, inter- oder extrapolierte Werte

Wichtiger Hinweis für die Inbetriebnahme einer WPE-I 33-87:

Eine WPE-I Sole Wasser Wärmepumpe kann in der Heizleistung/Entzugsleistung begrenzt werden. Diese Funktion ist wichtig um ein mögliches Einfrieren einer Erdsonde zu verhindern. Bitte bei jeder Inbetriebnahme aus der Auftragsbestätigung die benötigte Wärmeleistung entnehmen und wo nötig, die WPE-I auf der entsprechenden Leistungsstufe limitieren.

Drehzahlen Quelle 5°C | WPE-I

Leistung bei Typ	Kältemittel Füllmenge [kg] R410A	Gang	Drehzahl	B5/W35			Gang	Drehzahl	B5/W55		
				Heizleistung [kW]	elektrische Aufnahme [kW]	Kälteleistung [kW]			Heizleistung [kW]	elektrische Aufnahme [kW]	Kälteleistung [kW]
WPE-I 33 H 400	3.9 kg	1	1500	12.8	2.4	10.4	1	1500	12.0	3.9	8.2
		2	1655	14.4	2.6	11.8	2	1655	13.3	4.1	9.2
		3	1850	16.1	2.9	13.1	3	1850	14.9	4.6	10.3
		4	2100	18.2	3.4	14.8	4	2100	16.8	5.1	11.7
		5	2400	20.8	3.9	16.9	5	2400	19.2	5.8	13.4
		6	2700	23.4	4.5	18.9	6	2700	21.6	6.5	15.1
		7	3300	26.4	4.8	21.6	7	3300	24.0	7.1	17.0
		8	3500	30.3	5.9	24.4	8	3500	27.9	8.3	19.6
		9	4000	34.6	6.8	27.8	9	4000	31.9	9.5	22.4
		10	4500	38.5	7.8	30.8	10	4500	35.7	10.8	24.8
WPE-I 44 H 400	4.4 kg	1	1500	12.8	2.4	10.5	1	1500	12.1	3.9	8.2
		2	2000	17.7	3.0	14.7	2	2000	16.1	4.8	11.3
		3	2500	21.7	4.0	17.7	3	2500	20.0	6.1	14.0
		4	3000	25.9	4.7	21.2	4	3000	24.0	7.0	17.0
		5	3500	29.7	6.0	23.7	5	3500	27.8	8.6	19.3
		6	4000	33.7	7.0	26.7	6	4000	31.7	9.8	21.9
		7	4500	38.6	7.6	31.0	7	4500	35.7	10.8	25.0
		8	5000	41.7	9.0	32.7	8	5000	39.5	12.3	27.2
		9	5500	45.7	10.0	35.7	9	5500	43.4	13.6	29.8
		10	6000	48.6	11.4	37.2	10	6000	47.2	15.0	32.3
WPE-I 59 H 400	5.7 kg	1	1500	16.7	3.3	13.4	1	1500	14.9	5.0	9.9
		2	2000	22.7	4.0	18.8	2	2000	20.0	6.1	13.9
		3	2500	28.3	5.4	23.0	3	2500	25.3	7.8	17.6
		4	3000	34.2	6.6	27.6	4	3000	29.8	9.3	20.5
		5	3500	39.5	8.2	31.4	5	3500	36.0	11.2	24.9
		6	4000	45.1	9.6	35.6	6	4000	41.4	12.9	28.5
		7	4500	50.6	10.6	40.1	7	4500	46.9	14.5	32.4
		8	5000	56.3	12.4	44.0	8	5000	52.1	16.3	35.8
		9	5500	61.9	13.8	48.2	9	5500	57.4	18.0	39.5
		10	6000	67.3	15.8	51.5	10	6000	63.1	20.5	42.6
WPE-I 87 H 400	8.7 kg	1	1500	25.1	4.5	20.6	1	1500	21.6	7.2	14.5
		2	2000	33.4	5.7	27.5	2	2000	29.8	9.0	21.0
		3	2500	41.3	7.6	33.4	3	2500	37.2	11.5	26.0
		4	3000	49.5	9.4	40.1	4	3000	45.4	13.5	31.8
		5	3500	57.1	11.4	45.3	5	3500	52.0	16.4	36.0
		6	4000	65.0	13.3	51.3	6	4000	59.4	18.8	41.0
		7	4500	72.9	15.7	57.2	7	4500	67.5	20.7	46.8
		8	5000	80.8	17.1	63.2	8	5000	74.2	23.7	51.0
		9	5500	88.7	19.0	69.1	9	5500	81.6	26.2	56.0
		10	6000	96.0	21.5	74.6	10	6000	88.3	29.0	59.3

Technische Angaben werden im Zuge laufend angepasst. Ohne Gewähr!

Bei kursiv geschriebenen Angaben handelt es sich um berechnete, inter- oder extrapolierte Werte

Wichtiger Hinweis für die Inbetriebnahme einer WPE-I 33-87:

Eine WPE-I Sole Wasser Wärmepumpe kann in der Heizleistung/Entzugsleistung begrenzt werden. Diese Funktion ist wichtig um ein mögliches Einfrieren einer Erdsonde zu verhindern.

Bitte bei jeder Inbetriebnahme aus der Auftragsbestätigung die benötigte Wärmeleistung entnehmen und wo nötig, die WPE-I auf der entsprechenden Leistungsstufe limitieren.

Drehzahlen Quelle 10°C | WPE-I

Leistung bei Typ	Kältemittel Füllmenge [kg] R410A	Gang	Drehzahl	B10/W35			Gang	Drehzahl	B10/W55		
				Heizleistung [kW]	elektrische Aufnahme [kW]	Kälteleistung [kW]			Heizleistung [kW]	elektrische Aufnahme [kW]	Kälteleistung [kW]
WPE-I 33 H 400	3.9 kg	1	1500	14.4	2.3	12.1	1	1500	13.3	3.9	9.5
		2	1655	16.2	2.5	13.7	2	1655	14.8	4.1	10.8
		3	1850	18.1	2.8	15.2	3	1850	16.5	4.5	12.0
		4	2100	20.5	3.3	17.2	4	2100	18.7	5.1	13.7
		5	2400	23.3	3.8	19.5	5	2400	21.4	5.8	15.6
		6	2700	26.2	4.3	21.9	6	2700	24.0	6.5	17.6
		7	3300	29.7	4.8	24.9	7	3300	26.8	7.1	19.7
		8	3500	34.8	5.9	28.8	8	3500	32.0	8.5	23.5
		9	4000	38.7	6.7	32.0	9	4000	35.5	9.4	26.0
		10	4500	43.2	7.8	35.4	10	4500	39.6	10.9	28.7
WPE-I 44 H 400	4.4 kg	1	1500	14.4	2.3	12.1	1	1500	13.4	3.9	9.5
		2	2000	19.8	2.9	17.0	2	2000	17.9	4.7	13.1
		3	2500	24.2	3.9	20.4	3	2500	22.2	6.0	16.2
		4	3000	29.1	4.8	24.4	4	3000	26.7	7.0	19.7
		5	3500	33.0	5.9	27.2	5	3500	31.9	8.5	23.5
		6	4000	34.8	5.9	28.9	6	4000	35.1	9.7	25.3
		7	4500	43.3	7.6	35.7	7	4500	39.7	10.8	28.9
		8	5000	46.2	8.9	37.4	8	5000	43.7	12.2	31.4
		9	5500	50.6	9.9	40.8	9	5500	48.0	13.5	34.5
		10	6000	54.0	11.5	42.5	10	6000	52.2	15.1	37.2
WPE-I 59 H 400	5.7 kg	1	1500	18.6	3.3	15.2	1	1500	16.4	5.0	11.4
		2	2000	25.1	3.9	21.6	2	2000	22.4	6.1	16.1
		3	2500	31.4	5.4	26.4	3	2500	28.4	7.8	20.3
		4	3000	37.7	6.7	31.6	4	3000	33.0	9.3	23.7
		5	3500	45.9	7.6	39.5	5	3500	42.6	11.2	31.3
		6	4000	50.3	9.7	41.0	6	4000	46.4	13.1	32.9
		7	4500	57.0	10.9	46.1	7	4500	52.3	14.8	37.6
		8	5000	62.9	12.6	50.7	8	5000	58.4	16.6	41.3
		9	5500	69.2	14.1	55.5	9	5500	64.4	18.3	45.5
		10	6000	75.4	16.4	59.0	10	6000	69.8	20.8	49.0
WPE-I 87 H 400	8.7 kg	1	1500	28.4	4.6	24.1	1	1500	24.0	7.2	16.8
		2	2000	37.6	5.9	32.0	2	2000	33.2	8.9	24.3
		3	2500	45.6	7.8	38.0	3	2500	41.3	11.4	30.0
		4	3000	54.3	9.4	45.0	4	3000	50.1	13.6	36.5
		5	3500	65.4	11.0	54.4	5	3500	59.9	16.1	43.8
		6	4000	69.4	13.7	56.0	6	4000	65.8	18.7	47.1
		7	4500	75.7	15.6	60.2	7	4500	74.8	21.0	53.8
		8	5000	85.3	17.6	68.0	8	5000	82.1	23.6	58.5
		9	5500	93.3	19.5	74.0	9	5500	90.2	26.1	64.2
		10	6000	100.9	21.8	79.3	10	6000	97.3	29.3	68.0

Technische Angaben werden im Zuge laufend angepasst. Ohne Gewähr!

Bei kursiv geschriebenen Angaben handelt es sich um berechnete, inter- oder extrapolierte Werte

Wichtiger Hinweis für die Inbetriebnahme einer WPE-I 33-87:

Eine WPE-I Sole Wasser Wärmepumpe kann in der Heizleistung/Entzugsleistung begrenzt werden. Diese Funktion ist wichtig um ein mögliches Einfrieren einer Erdsonde zu verhindern. Bitte bei jeder Inbetriebnahme aus der Auftragsbestätigung die benötigte Wärmeleistung entnehmen und wo nötig, die WPE-I auf der entsprechenden Leistungsstufe limitieren.

Volumenstrom | WPE-I 33-87 H 400 Premium

Leistung bei Typ	Gang	Kältemittel Füllmenge [kg] R410A	Erdsonde					Heissgas		
			Quelle dT 4K (z.B. 0°C / -4°C)			Heizung dT 5K (z.B. 35°C / 30°C)		Volumenstrom [m³/h]	Externe Pressung [kPa]	
			Volumenstrom [m³/h]	Freie externe Pressung [kPa]	Kälteleistung [kW]	Volumenstrom [m³/h]	Freie externe Pressung [kPa]			Heizleistung [kW]
WPE-I 33 H 400	7	3.9 kg	3.78	109.0	17.7	3.89	57.0	22.4	1.30	45.0
	8		4.36	106.0	21.0	4.54	47.0	25.9		
	9		4.93	103.0	23.2	5.15	37.0	29.6		
	10		5.51	100.0	25.7	5.76	26.0	33.3		
WPE-I 44 H 400	10	4.4 kg	7.06	87.0	32.6	7.56	0.0	43.8	1.15	56.0
WPE-I 59 H 400	10	5.7 kg	9.36	92.0	43.5	10.30	22.0	58.6	1.33	42.0
WPE-I 87 H 400	7	8.7 kg	10.80	54.0	50.3	11.30	n.a.	65.9	1.40	40.0
	10		14.08	15.0	65.5	15.12	n.a.	87.8		

Leistung bei Typ	Gang	Kältemittel Füllmenge [kg] R410A	Grundwasser - gelötet							
			Quelle dT 4K (z.B. 9°C / 5°C)			Heizung dT 5K (z.B. 35°C / 30°C)				
			Volumenstrom Primär Grundwasser [m³/h]	Druckverlust Primär [kPa]	Volumenstrom Sekundär 30% EtGlycol [m³/h]	Druckverlust Sekundär [kPa]	Kälteleistung [kW]	Volumenstrom [m³/h]	Freie externe Pressung [kPa]	Heizleistung [kW]
WPE-I 33 H 400	7	3.9 kg	5.47	5.9	8.51	13.5	24.9	5.11	37.0	29.7
	8		6.26	7.6	9.75	17.5	28.8	5.98	26.0	34.8
	9		7.74	7.3	12.02	17.2	35.4	7.43	0.0	43.2
	10		7.74	7.3	12.02	17.2	35.4	7.43	0.0	43.2
WPE-I 44 H 400	10	4.4 kg	9.00	5.2	14.03	12.5	42.5	9.29	n.a.	54.0
WPE-I 59 H 400	10	5.7 kg	13.07	6.7	20.32	16.2	59.0	12.97	n.a.	75.4
WPE-I 87 H 400	7	8.7 kg	13.75	7.4	21.39	17.9	60.2	13.02	n.a.	75.7
	10		17.57	7.2	27.34	17.5	79.3	17.35	n.a.	100.9

Leistung bei Typ	Gang	Kältemittel Füllmenge [kg] R410A	Grundwasser - geschraubt							
			Quelle dT 4K (z.B. 9°C / 5°C)			Heizung dT 5K (z.B. 35°C / 30°C)				
			Volumenstrom Primär Grundwasser [m³/h]	Druckverlust Primär [kPa]	Volumenstrom Sekundär 30% EtGlycol [m³/h]	Druckverlust Sekundär [kPa]	Kälteleistung [kW]	Volumenstrom [m³/h]	Freie externe Pressung [kPa]	Heizleistung [kW]
WPE-I 33 H 400	7	3.9 kg	5.47	7.6	8.51	17.3	24.9	5.11	37.0	29.7
	8		6.26	8.6	9.75	19.5	28.8	5.98	26.0	34.8
	9		7.74	8.6	12.02	19.6	35.4	7.43	0.0	43.2
	10		7.74	8.6	12.02	19.6	35.4	7.43	0.0	43.2
WPE-I 44 H 400	10	4.4 kg	9.00	8.6	14.03	19.8	42.5	9.29	n.a.	54.0
WPE-I 59 H 400	10	5.7 kg	13.07	7.8	20.32	19.4	59.0	12.97	n.a.	75.4
WPE-I 87 H 400	7	8.7 kg	13.75	8.0	21.41	12.3	60.2	13.02	n.a.	75.7
	10		17.57	8.0	27.34	19.8	79.3	17.35	n.a.	100.9

n.a. = noch ausstehend
 Technische Angaben werden im Zuge laufend angepasst. Angaben sind ohne Gewähr und technische Änderungen bleiben vorbehalten!
 Auslegung und technische Angaben gemäss Systemkomponenten Schweiz

WP Typ	Gang (B0 / W35)		1x Hygienespeicher ungeschichtet	2x Hygienespeicher ungeschichtet parallel	1x Hygienespeicher geschichtet Umstellventil	1x Hygienespeicher geschichtet Heissgas	1x Hygienespeicher ungeschichtet unzoniert	2x Hygienespeicher ungeschichtet unzoniert
	HZ	WW	BGI 11212/F	BGI 11212/F/p	BGI 11212/uF	BGI 11212/F/HG	BGI 11132/F/u BGI 11132/SBS/u	BGI 11132/F/u/w BGI 11132/SBS/u/w
WPE-I 33 (201412)	Gang 7 23 kW	Gang 1 11 kW	min. HS-BM 960 (202943)	min. 2x HS-BM 560 (202941)	min. HS-BM 960 (202943) 1 1/2" Motorkugelhahn (204426)	min. HS-BM 1360 (202945) oder min. HS-BM 1360 (202946)	Speicher: min. SBP 700 E (185459) Hygienespeicher: min. HS-BM 560 (202941) oder SBS 601 (229980) 1 1/2" Motorkugelhahn (204426)	Speicher: min. SBP 700 E (185459) Hygienespeicher: min. 2x HS-BM 560 (202941) oder 2x SBS 601 (229980) 1 1/2" Motorkugelhahn (204426)
	Gang 8 27 kW	Gang 1 11 kW	min. HS-BM 960 (202943)	min. 2x HS-BM 560 (202941)	min. HS-BM 960 (202943) 1 1/2" Motorkugelhahn (204426)	min. HS-BM 1360 (202945) oder min. HS-BM 1360 (202946)	Speicher: min. SBP 700 E (185459) Hygienespeicher: min. HS-BM 560 (202941) oder SBS 801 (229981) 1 1/2" Motorkugelhahn (204426)	Speicher: min. SBP 700 E (185459) Hygienespeicher: min. 2x HS-BM 560 (202941) oder 2x SBS 601 (229980) 1 1/2" Motorkugelhahn (204426)
	Gang 9 30 kW	Gang 1 11 kW	min. HS-BM 1360 10 (202945) min. HS-BM 1360 17 (202946)	min. 2x HS-BM 560 (202941)	min. HS-BM 1360 10 (202945) min. HS-BM 1360 17 (202946) 1 1/2" Motorkugelhahn (204426)	min. HS-BM 1360 (202945) oder min. HS-BM 1360 (202946)	Speicher: min. SBP 700 E (185459) Hygienespeicher: min. HS-BM 560 (202941) oder SBS 801 (229981) 1 1/2" Motorkugelhahn (204426)	Speicher: min. SBP 700 E (185459) Hygienespeicher: min. 2x HS-BM 560 (202941) oder 2x SBS 601 (229980) 1 1/2" Motorkugelhahn (204426)
	Gang 10 (max) 33 kW	Gang 1 11 kW	min. HS-BM 1360 10 (202945) min. HS-BM 1360 17 (202946)	min. 2x HS-BM 560 (202941)	min. HS-BM 1360 10 (202945) min. HS-BM 1360 17 (202946) 1 1/2" Motorkugelhahn (204426)	min. HS-BM 1360 (202945) oder min. HS-BM 1360 (202946)	Speicher: min. SBP 700 E (185459) Hygienespeicher: min. HS-BM 560 (202941) oder SBS 801 (229981) 1 1/2" Motorkugelhahn (204426)	Speicher: min. SBP 700 E (185459) Hygienespeicher: min. 2x HS-BM 560 (202941) oder 2x SBS 601 (229980) 1 1/2" Motorkugelhahn (204426)
WPE-I 44 (201413)	Gang 8 37 kW	Gang 1 11 kW	min. HS-BM 1360 10 (202945) min. HS-BM 1360 17 (202946)	min. 2x HS-BM 560 (202941)	min. HS-BM 1360 10 (202945) min. HS-BM 1360 17 (202946) 1 1/2" Motorkugelhahn (204426)	min. HS-BM 1360 10 (202945) min. HS-BM 1360 17 (202946)	Speicher: min. SBP 700 E (185459) Hygienespeicher: min. HS-BM 560 (202941) oder SBS 801 (229981) 1 1/2" Motorkugelhahn (204426)	Speicher: min. SBP 700 E (185459) Hygienespeicher: min. 2x HS-BM 560 (202941) oder 2x SBS 601 (229980) 1 1/2" Motorkugelhahn (204426)
	Gang 9 40 kW	Gang 1 11 kW	min. HS-BM 1360 10 (202945) min. HS-BM 1360 17 (202946)	min. 2x HS-BM 560 (202941)	min. HS-BM 1760 10 (201627) min. HS-BM 1760 17 (201628) 2" Motorkugelhahn (204427)	min. HS-BM 1760 10 (201627) min. HS-BM 1760 17 (201628)	Speicher: min. SBP 700 E (185459) Hygienespeicher: min. HS-BM 560 (202941) oder SBS 801 (229981) 2" Motorkugelhahn (204427)	Speicher: min. SBP 700 E (185459) Hygienespeicher: min. 2x HS-BM 560 (202941) oder 2x SBS 601 (229980) 2" Motorkugelhahn (204427)
	Gang 10 (max) 44 kW	Gang 1 11 kW	min. HS-BM 1360 10 (202945) min. HS-BM 1360 17 (202946)	min. 2x HS-BM 820 (202942)	min. HS-BM 1760 10 (201627) min. HS-BM 1760 17 (201628) 2" Motorkugelhahn (204427)	min. HS-BM 1760 10 (201627) min. HS-BM 1760 17 (201628)	Speicher: min. SBP 700 E (185459) Hygienespeicher: min. HS-BM 560 (202941) oder SBS 801 (229981) 2" Motorkugelhahn (204427)	Speicher: min. SBP 700 E (185459) Hygienespeicher: min. 2x HS-BM 560 (202941) oder 2x SBS 601 (229980) 2" Motorkugelhahn (204427)

Bei ΔT 5K

Matrix berücksichtigt nur die unteren techn. Einsatzgrenzen. Auslegung (wie z.B. in Abhängigkeit des Warmwasserbedarfs) muss Objektbezogen erfolgen.

Achtung: Kleine Warmwasserleistung und Warmwasservolumen verlängert Sperrzeit der Heizung

Achtung: Zirkulation bei SBS Hygienespeichern

WP Typ	Gang (B0 / W35)		1x Hygienespeicher ungeschichtet	2x Hygienespeicher ungeschichtet parallel	1x Hygienespeicher geschichtet Umstellventil	1x Hygienespeicher geschichtet Heissgas	1x Hygienespeicher ungeschichtet unzoniert	2x Hygienespeicher ungeschichtet unzoniert
	HZ	WW	BGI 11212/F	BGI 11212/F/p	BGI 11212/uF	BGI 11212/F/HG	BGI 11132/F/u BGI 11132/SBS/u	BGI 11132/F/u/w BGI 11132/SBS/u/w
WPE-I 59 (201414)	Gang 8 49 kW	Gang 1 15 kW	Nicht möglich	min. 2x HS-BM 1360 10 (202945) min. 2x HS-BM 1360 17 (202946)	Nicht möglich	Nicht möglich	Speicher: min. SBP 1000 E (227564) Hygienespeicher: min. HS-BM 560 (202941) oder SBS 801 (229981) 2" Motorkugelhahn (204427)	Speicher: min. SBP 1000 E (227564) Hygienespeicher: min. 2x HS-BM 560 (202941) oder 2x SBS 601 (229980) 2" Motorkugelhahn (204427)
	Gang 9 54 kW	Gang 1 15 kW	Nicht möglich	min. 2x HS-BM 1360 10 (202945) min. 2x HS-BM 1360 17 (202946)	Nicht möglich	Nicht möglich	Speicher: min. SBP 1000 E (227564) Hygienespeicher: min. HS-BM 560 (202941) oder SBS 801 (229981) 2" Motorkugelhahn (204427)	Speicher: min. SBP 1000 E (227564) Hygienespeicher: min. 2x HS-BM 560 (202941) oder 2x SBS 601 (229980) 2" Motorkugelhahn (204427)
	Gang 10 (max) 59 kW	Gang 1 15 kW	Nicht möglich	min. 2x HS-BM 1360 10 (202945) min. 2x HS-BM 1360 17 (202946)	Nicht möglich	Nicht möglich	Speicher: min. SBP 1000 E (227564) Hygienespeicher: min. HS-BM 560 (202941) oder SBS 801 (229981) 2" Motorkugelhahn (204427)	Speicher: min. SBP 1000 E (227564) Hygienespeicher: min. 2x HS-BM 560 (202941) oder 2x SBS 601 (229980) 2" Motorkugelhahn (204427)
WPE-I 87 (201415)	Gang 7 66 kW	Gang 1 23 kW	Nicht möglich	min. 2x HS-BM 1360 10 (202945) min. 2x HS-BM 1360 17 (202946)	Nicht möglich	Nicht möglich	Speicher: min. SBP 1500 E (227565) Hygienespeicher: min. HS-BM 1360 10 (202945) oder HS-BM 1360 17 (202946) oder SBS 1501 (229983) 2" Motorkugelhahn (204427)	Speicher: min. SBP 1500 E (227565) Hygienespeicher: min. 2x HS-BM 560 (202941) oder 2x SBS 601 (229980) 2" Motorkugelhahn (204427)
	Gang 8 73 kW	Gang 1 23 kW	Nicht möglich	min. 2x HS-BM 1360 10 (202945) min. 2x HS-BM 1360 17 (202946)	Nicht möglich	Nicht möglich	Speicher: min. SBP 1500 E (227565) Hygienespeicher: min. HS-BM 1360 10 (202945) oder HS-BM 1360 17 (202946) oder SBS 1501 (229983) 2" Motorkugelhahn (204427)	Speicher: min. SBP 1500 E (227565) Hygienespeicher: min. 2x HS-BM 560 (202941) oder 2x SBS 601 (229980) 2" Motorkugelhahn (204427)
	Gang 9 80 kW	Gang 1 23 kW	Nicht möglich	min. 2x HS-BM 1360 10 (202945) min. 2x HS-BM 1360 17 (202946)	Nicht möglich	Nicht möglich	Speicher: min. SBP 1500 E (227565) Hygienespeicher: min. HS-BM 1360 10 (202945) oder HS-BM 1360 17 (202946) oder SBS 1501 (229983) 2 1/2" Motorkugelhahn (239183)	Speicher: min. SBP 1500 E (227565) Hygienespeicher: min. 2x HS-BM 560 (202941) oder 2x SBS 601 (229980) 2 1/2" Motorkugelhahn (239183)
	Gang 10 (max) 87 kW	Gang 1 23 kW	Nicht möglich	min. 2x HS-BM 1360 10 (202945) min. 2x HS-BM 1360 17 (202946)	Nicht möglich	Nicht möglich	Speicher: min. SBP 1500 E (227565) Hygienespeicher: min. HS-BM 1360 10 (202945) oder HS-BM 1360 17 (202946) oder SBS 1501 (229983) 2 1/2" Motorkugelhahn (239183)	Speicher: min. SBP 1500 E (227565) Hygienespeicher: min. 2x HS-BM 560 (202941) oder 2x SBS 601 (229980) 2 1/2" Motorkugelhahn (239183)

Bei ΔT 5K

Matrix berücksichtigt nur die unteren techn. Einsatzgrenzen. Auslegung (wie z.B. in Abhängigkeit des Warmwasserbedarfs) muss Objektbezogen erfolgen.

Achtung: Kleine Warmwasserleistung und Warmwasservolumen verlängert Sperrzeit der Heizung

Achtung: Zirkulation bei SBS Hygienespeichern

WP Typ	Gang (B0 / W35)		1x Boiler	1x Frischwassermodul
	HZ	WW	BGI 11112/u	BGI 11142/u
WPE-I 33 (201412)	Gang 7 23 kW	Gang 1 11 kW	Speicher: min. SBP 700 E (185459) Boiler: (min. 6m ²) min. SBB 501 (227534) 1 1/2" Motorkugelhahn (204426)	Speicher: min. SBP 700 E (185459) min. FWM 560 (204286) 1 1/2" Motorkugelhahn (204426)
	Gang 8 27 kW	Gang 1 11 kW	Speicher: min. SBP 700 E (185459) Boiler: (min. 6m ²) min. SBB 501 (227534) 1 1/2" Motorkugelhahn (204426)	Speicher: min. SBP 700 E (185459) min. FWM 560 (204286) 1 1/2" Motorkugelhahn (204426)
	Gang 9 30 kW	Gang 1 11 kW	Speicher: min. SBP 700 E (185459) Boiler: (min. 6m ²) min. SBB 501 (227534) 1 1/2" Motorkugelhahn (204426)	Speicher: min. SBP 700 E (185459) min. FWM 560 (204286) 1 1/2" Motorkugelhahn (204426)
	Gang 10 (max) 33 kW	Gang 1 11 kW	Speicher: min. SBP 700 E (185459) Boiler: (min. 6m ²) min. SBB 501 (227534) 1 1/2" Motorkugelhahn (204426)	Speicher: min. SBP 700 E (185459) min. FWM 560 (204286) 1 1/2" Motorkugelhahn (204426)
WPE-I 44 (201413)	Gang 8 37 kW	Gang 1 11 kW	Speicher: min. SBP 700 E (185459) Boiler: (min. 6m ²) min. SBB 501 (227534) 1 1/2" Motorkugelhahn (204426)	Speicher: min. SBP 700 E (185459) min. FWM 560 (204286) 1 1/2" Motorkugelhahn (204426)
	Gang 9 40 kW	Gang 1 11 kW	Speicher: min. SBP 700 E (185459) Boiler: (min. 6m ²) min. SBB 501 (227534) 2" Motorkugelhahn (204427)	Speicher: min. SBP 700 E (185459) min. FWM 560 (204286) 2" Motorkugelhahn (204427)
	Gang 10 (max) 44 kW	Gang 1 11 kW	Speicher: min. SBP 700 E (185459) Boiler: (min. 6m ²) min. SBB 501 (227534) 2" Motorkugelhahn (204427)	Speicher: min. SBP 700 E (185459) min. FWM 560 (204286) 2" Motorkugelhahn (204427)
WPE-I 59 (201414)	Gang 8 49 kW	Gang 1 15 kW	Speicher: min. SBP 1000 E (227564) Boiler: (min. 8.5m ²) min. SBB 800 (235907) 2" Motorkugelhahn (204427)	Speicher: min. SBP 1000 E (227564) Nicht möglich 2" Motorkugelhahn (204427)
	Gang 9 54 kW	Gang 1 15 kW	Speicher: min. SBP 1000 E (227564) Boiler: (min. 8.5m ²) min. SBB 800 (235907) 2" Motorkugelhahn (204427)	Speicher: min. SBP 1000 E (227564) Nicht möglich 2" Motorkugelhahn (204427)
	Gang 10 (max) 59 kW	Gang 1 15 kW	Speicher: min. SBP 1000 E (227564) Boiler: (min. 8.5m ²) min. SBB 800 (235907) 2" Motorkugelhahn (204427)	Speicher: min. SBP 1000 E (227564) Nicht möglich 2" Motorkugelhahn (204427)
WPE-I 87 (201415)	Gang 7 66 kW	Gang 1 23 kW	Speicher: min. SBP 1500 E (227565) Boiler: (min. 9.5m ²) min. SBB 1000 (235907) 2" Motorkugelhahn (204427)	Speicher: min. SBP 1500 E (227565) Nicht möglich 2" Motorkugelhahn (204427)
	Gang 8 73 kW	Gang 1 23 kW	Speicher: min. SBP 1500 E (227565) Boiler: (min. 9.5m ²) min. SBB 1000 (235907) 2" Motorkugelhahn (204427)	Speicher: min. SBP 1500 E (227565) Nicht möglich 2" Motorkugelhahn (204427)
	Gang 9 80 kW	Gang 1 23 kW	Speicher: min. SBP 1500 E (227565) Boiler: (min. 9.5m ²) min. SBB 1000 (235907) 2 1/2" Motorkugelhahn (239183)	Speicher: min. SBP 1500 E (227565) Nicht möglich 2 1/2" Motorkugelhahn (239183)
	Gang 10 (max) 87 kW	Gang 1 23 kW	Speicher: min. SBP 1500 E (227565) Boiler: (min. 9.5m ²) min. SBB 1000 (235907) 2 1/2" Motorkugelhahn (239183)	Speicher: min. SBP 1500 E (227565) Nicht möglich 2 1/2" Motorkugelhahn (239183)

Bei ΔT 5K

Matrix berücksichtigt nur die unteren techn. Einsatzgrenzen. Auslegung (wie z.B. in Abhängigkeit des Warmwasserbedarfs) muss Objektbezogen erfolgen.

Achtung: Kleine Warmwasserleistung und Warmwasservolumen verlängert Sperrzeit der Heizung

Achtung: Zirkulation bei SBS Hygienespeichern

Auswahltabelle für BWW-Boiler (mit interne Wärmetauscher)

Art.-Nr. Preisliste	Art.-Nr. Speicher	Art.-Nr.- Isolation	Listen Preis 2023	Artikel- bezeichnung	Inhalt	Isolation	Ø ohne Isolation	Ø mit Isolation	Höhe ohne Isolation	Höhe mit Isolation	Kipmass	Tauscher- fläche oben	Tauscher- fläche unten	WP- Anschluss	BWW- Anschluss	Anschluss E-Einsatz oben	Anschluss E-Einsatz unten
Ausführung Emailiert																	
239611	----	----	CHF 3'200.00	SBB 312.B WP	309 l	fix	750 mm	750 mm	1738 mm	1738 mm	1800 mm	4.80 m ²	----	1 1/2"	1"	----	210 Ø
239612	----	----	CHF 3'650.00	SBB 411.B WP SOL	395 l	fix	750 mm	750 mm	1850 mm	1850 mm	1905 mm	4.0 m ²	1.40 m ²	1 1/2"	1"	----	210 Ø
227534	----	----	CHF 4'250.00	SBB 501 WP SOL	495 l	fix*	690 mm	810 mm	1988 mm	1988 mm	2035 mm	5.0 m ²	1.40 m ²	1 1/2"	1"	----	210 Ø
235906	----	235909	CHF 5'560.00	SBB 600 WP SOL	575 l	separat	750 mm	970 mm	1775 mm	1775 mm	1813 mm	5.70 m ²	2.0 m ²	1 1/2"	1 1/4"	----	280 Ø
235907	----	235910	CHF 7'230.00	SBB 800 WP SOL	770 l	separat	790 mm	1010 mm	1943 mm	2065 mm	1990 mm	6.20 m ²	2.60 m ²	1 1/2"	2"	----	280 Ø
235908	----	235911	CHF 7'940.00	SBB 1000 WP SOL	835 l	separat	790 mm	1010 mm	2153 mm	2275 mm	2185 mm	6.20 m ²	3.60 m ²	1 1/2"	2"	----	280 Ø
*seitliche Wärmedämmsegmente sind abnehmbar																	
Ausführung Emailiert mit 1-Register																	
205048	----	----	CHF 3'150.00	WP1V 300R	290 l	fix	600 mm	600 mm	1610 mm	1610 mm	1730 mm	----	3.50 m ²	1 1/4"	1"	1 1/2"	180 Ø
205049	----	----	CHF 3'590.00	WP1V 400R	414 l	fix	750 mm	750 mm	1410 mm	1410 mm	1610 mm	----	4.50 m ²	1 1/4"	1"	1 1/2"	180 Ø
205050	----	----	CHF 4'280.00	WP1V 500R	500 l	fix	750 mm	750 mm	1660 mm	1660 mm	1835 mm	----	5.70 m ²	1 1/4"	1"	1 1/2"	180 Ø
205517	----	----	CHF 6'340.00	WP1V 800R	750 l	separat	790 mm	990 mm	1750 mm	1750 mm	1745 mm	----	6.0 m ²	1 1/4"	1 1/2"	1 1/2"	180 Ø
205518	----	----	CHF 7'030.00	WP1V 1000R	932 l	separat	790 mm	990 mm	2110 mm	2110 mm	2095 mm	----	6.0 m ²	1 1/4"	1 1/2"	1 1/2"	180 Ø
205519	----	----	CHF 9'690.00	WP1V 1250R	1281 l	separat	950 mm	1150 mm	2075 mm	2075 mm	2165 mm	----	7.50 m ²	1 1/4"	2"	1 1/2"	290 Ø
205520	----	----	CHF 10'970.00	WP1V 1500R	1474 l	separat	1000 mm	1200 mm	2115 mm	2115 mm	2145 mm	----	7.50 m ²	1 1/4"	2"	1 1/2"	290 Ø
205521	----	----	CHF 12'020.00	WP1V 1750R	1764 l	separat	1100 mm	1300 mm	2175 mm	2175 mm	2250 mm	----	10.80 m ²	1 1/4"	2"	1 1/2"	290 Ø
205522	----	----	CHF 12'960.00	WP1V 2000R	1952 l	separat	1100 mm	1300 mm	2350 mm	2350 mm	2405 mm	----	10.80 m ²	1 1/4"	2"	1 1/2"	290 Ø
Ausführung Emailiert mit 2-Register																	
205051	----	----	CHF 5'810.00	WP2V 600R	586 l	fix	750 mm	750 mm	1910 mm	1910 mm	2065 mm	5.0 m ²	2.0 m ²	1 1/4"	1"	1 1/2"	180 Ø
205052	----	----	CHF 7'090.00	WP2V 800R	750 l	separat	790 mm	990 mm	1750 mm	1750 mm	1745 mm	5.20 m ²	2.0 m ²	1 1/4"	1 1/2"	1 1/2"	180 Ø
205053	----	----	CHF 7'800.00	WP2V 1000R	932 l	separat	790 mm	990 mm	2110 mm	2110 mm	2095 mm	6.0 m ²	3.30 m ²	1 1/4"	1 1/2"	1 1/2"	180 Ø
205523	----	----	CHF 12'000.00	WP2V 1250R	1281 l	separat	950 mm	1150 mm	2075 mm	2075 mm	2165 mm	7.50 m ²	3.60 m ²	1 1/4"	2"	1 1/2"	290 Ø
205524	----	----	CHF 13'130.00	WP2V 1500R	1474 l	separat	1000 mm	1200 mm	2115 mm	2115 mm	2145 mm	7.50 m ²	3.60 m ²	1 1/4"	2"	1 1/2"	290 Ø
205525	----	----	CHF 13'990.00	WP2V 1750R	1764 l	separat	1100 mm	1300 mm	2175 mm	2175 mm	2250 mm	8.50 m ²	4.20 m ²	1 1/4"	2"	1 1/2"	290 Ø
205526	----	----	CHF 15'110.00	WP2V 2000R	1952 l	separat	1100 mm	1300 mm	2350 mm	2350 mm	2405 mm	8.50 m ²	5.50 m ²	1 1/4"	2"	1 1/2"	290 Ø
Ausführung Chromstahl / Edelstahl mit 1-Register																	
205482	----	----	CHF 7'650.00	WP1X 300R	290 l	fix	500 mm	600 mm	1595 mm	1595 mm	1720 mm	----	3.50 m ²	1 1/4"	1"	1 1/2"	180 Ø
205483	----	----	CHF 9'250.00	WP1X 400R	415 l	fix	650 mm	750 mm	1395 mm	1395 mm	1600 mm	----	4.50 m ²	1 1/4"	1"	1 1/2"	180 Ø
205484	----	----	CHF 9'920.00	WP1X 500R	500 l	fix	650 mm	750 mm	1645 mm	1645 mm	1820 mm	----	5.70 m ²	1 1/4"	1"	1 1/2"	180 Ø
205485	----	----	CHF 11'290.00	WP1X 600R	586 l	fix	650 mm	750 mm	1895 mm	1895 mm	2050 mm	----	5.70 m ²	1 1/4"	1"	1 1/2"	180 Ø
205486	----	----	CHF 13'550.00	WP1X 800R	750 l	separat	790 mm	990 mm	1750 mm	1750 mm	1745 mm	----	6.0 m ²	1 1/4"	1 1/2"	1 1/2"	180 Ø
205487	----	----	CHF 14'460.00	WP1X 1000R	932 l	separat	790 mm	990 mm	2110 mm	2110 mm	2095 mm	----	6.0 m ²	1 1/4"	1 1/2"	1 1/2"	180 Ø
205488	----	----	CHF 19'850.00	WP1X 1250R	1281 l	separat	950 mm	1150 mm	2075 mm	2075 mm	2165 mm	----	7.50 m ²	1 1/4"	2"	1 1/2"	290 Ø
205489	----	----	CHF 22'450.00	WP1X 1500R	1474 l	separat	1000 mm	1200 mm	2115 mm	2115 mm	2145 mm	----	7.50 m ²	1 1/4"	2"	1 1/2"	290 Ø
205490	----	----	CHF 25'110.00	WP1X 1750R	1764 l	separat	1100 mm	1300 mm	2235 mm	2235 mm	2310 mm	----	10.40 m ²	1 1/4"	2"	1 1/2"	290 Ø
205491	----	----	CHF 27'040.00	WP1X 2000R	1952 l	separat	1100 mm	1300 mm	2465 mm	2465 mm	2465 mm	----	10.40 m ²	1 1/4"	2"	1 1/2"	290 Ø
Ausführung Chromstahl / Edelstahl mit 2-Register																	
205492	----	----	CHF 7'820.00	WP2X 300R	290 l	fix	500 mm	600 mm	1595 mm	1595 mm	1720 mm	2.40 m ²	1.0 m ²	1 1/4"	1"	1 1/2"	180 Ø
205493	----	----	CHF 10'660.00	WP2X 400R	415 l	fix	650 mm	750 mm	1395 mm	1395 mm	1600 mm	3.0 m ²	1.20 m ²	1 1/4"	1"	1 1/2"	180 Ø
205494	----	----	CHF 11'960.00	WP2X 500R	500 l	fix	650 mm	750 mm	1645 mm	1645 mm	1820 mm	4.20 m ²	1.50 m ²	1 1/4"	1"	1 1/2"	180 Ø
205495	----	----	CHF 13'150.00	WP2X 600R	586 l	fix	650 mm	750 mm	1895 mm	1895 mm	2050 mm	5.0 m ²	2.0 m ²	1 1/4"	1"	1 1/2"	180 Ø
205496	----	----	CHF 14'800.00	WP2X 800R	750 l	separat	790 mm	990 mm	1750 mm	1750 mm	1745 mm	5.20 m ²	2.0 m ²	1 1/4"	1 1/2"	1 1/2"	180 Ø
205497	----	----	CHF 12'250.00	WP2X 1000R	932 l	separat	790 mm	990 mm	2110 mm	2110 mm	2095 mm	6.0 m ²	3.30 m ²	1 1/4"	1 1/2"	1 1/2"	180 Ø
205498	----	----	CHF 23'590.00	WP2X 1250R	1281 l	separat	950 mm	1150 mm	2075 mm	2075 mm	2165 mm	7.50 m ²	3.60 m ²	1 1/4"	2"	1 1/2"	290 Ø
205499	----	----	CHF 26'190.00	WP2X 1500R	1474 l	separat	1000 mm	1200 mm	2115 mm	2115 mm	2145 mm	7.50 m ²	3.60 m ²	1 1/4"	2"	1 1/2"	290 Ø
205500	----	----	CHF 28'340.00	WP2X 1750R	1764 l	separat	1100 mm	1300 mm	2235 mm	2235 mm	2310 mm	8.50 m ²	4.20 m ²	1 1/4"	2"	1 1/2"	290 Ø
205501	----	----	CHF 30'790.00	WP2X 2000R	1952 l	separat	1100 mm	1300 mm	2465 mm	2465 mm	2465 mm	8.50 m ²	5.50 m ²	1 1/4"	2"	1 1/2"	290 Ø

Art.-Nr. Preisliste	Art.-Nr.- Speicher	Art.-Nr.- Isolation	Listen Preis 2023	Artikel- bezeichnung	Inhalt	Isolation	Ø ohne Isolation	Ø mit Isolation	Höhe ohne Isolation	Höhe mit Isolation	Kipmass	Tauscher- fläche oben	Tauscher- fläche unten	WP- Anschluss	BWW- Anschluss	Anschluss E-Einsatz oben	Anschluss E-Einsatz unten
Ausführung Emailiert mit 1-Register																	
200279	----	----	CHF 3'330.00	WP/E 300	304 l	fix	650 mm	650 mm	1570 mm	1570 mm	1700 mm	----	3.20 m ²	1 1/4"	1 1/4"	1 1/2"	180 Ø
200280	----	----	CHF 3'590.00	WP/E 400	408 l	fix	750 mm	750 mm	1500 mm	1500 mm	1680 mm	----	4.30 m ²	1 1/4"	1 1/4"	1 1/2"	180 Ø
200281	----	----	CHF 4'315.00	WP/E 500	498 l	fix	750 mm	750 mm	1800 mm	1800 mm	1950 mm	----	5.40 m ²	1 1/4"	1 1/4"	1 1/2"	180 Ø
202224	202266	202302	CHF 7'480.00	WP/E 800	830 l	separat	790 mm	990 mm	1940 mm	1990 mm	1990 mm	----	6.0 m ²	1 1/4"	2"	180 Ø	290 Ø
202225	202267	202303	CHF 8'060.00	WP/E 1000	925 l	separat	790 mm	990 mm	2140 mm	2190 mm	2190 mm	----	6.0 m ²	1 1/4"	2"	180 Ø	290 Ø
202226	202268	202304	CHF 9'725.00	WP/E 1250	1226 l	separat	900 mm	1100 mm	2190 mm	2240 mm	2260 mm	----	7.70 m ²	1 1/2"	2"	180 Ø	290 Ø
202227	202269	202305	CHF 10'970.00	WP/E 1500	1413 l	separat	1000 mm	1200 mm	2070 mm	2120 mm	2120 mm	----	8.50 m ²	1 1/2"	2"	180 Ø	290 Ø
202228	202270	202306	CHF 12'000.00	WP/E 1750	1728 l	separat	1100 mm	1300 mm	2100 mm	2150 mm	2200 mm	----	9.70 m ²	1 1/2"	2"	180 Ø	290 Ø
202229	202271	202307	CHF 12'950.00	WP/E 2000	1926 l	separat	1100 mm	1300 mm	2300 mm	2350 mm	2355 mm	----	9.70 m ²	1 1/2"	2"	180 Ø	290 Ø
Ausführung Emailiert mit 2-Register																	
202212	202254	202296	CHF 8'530.00	WPS/E 800	830 l	separat	790 mm	990 mm	1940 mm	1990 mm	1990 mm	5.20 m ²	2.20 m ²	1 1/4"	2"	180 Ø	290 Ø
202213	202255	202297	CHF 10'400.00	WPS/E 1000	925 l	separat	790 mm	990 mm	2140 mm	2190 mm	2190 mm	6.0 m ²	3.50 m ²	1 1/4"	2"	180 Ø	290 Ø
202214	202256	202298	CHF 12'012.00	WPS/E 1250	1226 l	separat	900 mm	1100 mm	2190 mm	2240 mm	2260 mm	7.70 m ²	3.30 m ²	1 1/2"	2"	180 Ø	290 Ø
202215	202257	202299	CHF 13'150.00	WPS/E 1500	1413 l	separat	1000 mm	1200 mm	2070 mm	2120 mm	2120 mm	7.30 m ²	3.40 m ²	1 1/2"	2"	180 Ø	290 Ø
202216	202268	202305	CHF 13'990.00	WPS/E 1750	1728 l	separat	1100 mm	1300 mm	2100 mm	2150 mm	2200 mm	7.80 m ²	3.90 m ²	1 1/2"	2"	180 Ø	290 Ø
202217	202259	202301	CHF 15'130.00	WPS/E 2000	1926 l	separat	1100 mm	1300 mm	2300 mm	2350 mm	2355 mm	9.10 m ²	5.20 m ²	1 1/2"	2"	180 Ø	290 Ø
Ausführung Chromstahl / Edelstahl mit 1-Register																	
204608	----	----	CHF 9'000.00	WP/C 300	304 l	fix	650 mm	650 mm	1570 mm	1570 mm	1700 mm	----	3.40 m ²	1 1/4"	1 1/4"	1 1/2"	180 Ø
204609	----	----	CHF 11'550.00	WP/C 400	408 l	fix	750 mm	750 mm	1500 mm	1500 mm	1680 mm	----	4.70 m ²	1 1/4"	1 1/4"	1 1/2"	180 Ø
204610	----	----	CHF 13'470.00	WP/C 500	498 l	fix	750 mm	750 mm	1800 mm	1800 mm	1950 mm	----	6.10 m ²	1 1/2"	1 1/2"	1 1/2"	180 Ø
204611	----	----	CHF 14'300.00	WP/C 600	562 l	fix	750 mm	750 mm	2000 mm	2000 mm	2140 mm	----	6.10 m ²	1 1/2"	1 1/2"	180 Ø	180 Ø
202230	202272	202302	CHF 15'860.00	WP/C 800	830 l	separat	790 mm	990 mm	1940 mm	1990 mm	1990 mm	----	6.0 m ²	1 1/4"	2"	180 Ø	290 Ø
202231	202273	202303	CHF 17'320.00	WP/C 1000	925 l	separat	790 mm	990 mm	2140 mm	2190 mm	2190 mm	----	6.0 m ²	1 1/4"	2"	180 Ø	290 Ø
202232	202274	202304	CHF 21'630.00	WP/C 1250	1226 l	separat	900 mm	1100 mm	2190 mm	2240 mm	2260 mm	----	8.20 m ²	1 1/2"	2"	180 Ø	290 Ø
202233	202275	202305	CHF 23'560.00	WP/C 1500	1413 l	separat	1000 mm	1200 mm	2070 mm	2120 mm	2120 mm	----	9.0 m ²	1 1/2"	2"	180 Ø	290 Ø
202234	202276	202306	CHF 29'490.00	WP/C 1750	1728 l	separat	1100 mm	1300 mm	2100 mm	2150 mm	2200 mm	----	10.30 m ²	1 1/2"	2"	180 Ø	290 Ø
202235	202277	202307	CHF 31'570.00	WP/C 2000	1926 l	separat	1100 mm	1300 mm	2300 mm	2350 mm	2355 mm	----	10.30 m ²	1 1/2"	2"	180 Ø	290 Ø
Ausführung Chromstahl / Edelstahl mit 2-Register																	
204612	----	----	CHF 13'780.00	WPS/C 500	498 l	fix	750 mm	750 mm	1800 mm	1800 mm	1950 mm	3.80 m ²	1.80 m ²	1 1/4"	1 1/4"	1 1/2"	180 Ø
204613	----	----	CHF 16'230.00	WPS/C 600	562 l	fix	750 mm	750 mm	2000 mm	2000 mm	2140 mm	5.30 m ²	1.80 m ²	1 1/4"	1 1/4"	180 Ø	180 Ø
202218	202260	202296	CHF 17'470.00	WPS/C 800	830 l	separat	790 mm	990 mm	1940 mm	1990 mm	1990 mm	5.20 m ²	2.20 m ²	1 1/4"	2"	180 Ø	290 Ø
202219	202261	202297	CHF 21'170.00	WPS/C 1000	925 l	separat	790 mm	990 mm	2140 mm	2190 mm	2190 mm	6.0 m ²	3.30 m ²	1 1/4"	2"	180 Ø	290 Ø
202220	202262	202298	CHF 24'290.00	WPS/C 1250	1226 l	separat	900 mm	1100 mm	2190 mm	2240 mm	2260 mm	7.70 m ²	3.40 m ²	1 1/2"	2"	180 Ø	290 Ø
202221	202263	202299	CHF 25'640.00	WPS/C 1500	1413 l	separat	1000 mm	1200 mm	2070 mm	2120 mm	2120 mm	7.30 m ²	3.40 m ²	1 1/2"	2"	180 Ø	290 Ø
202222	202264	202300	CHF 30'470.00	WPS/C 1750	1728 l	separat	1100 mm	1300 mm	2100 mm	2150 mm	2200 mm	7.80 m ²	3.90 m ²	1 1/2"	2"	180 Ø	290 Ø
202223	202265	202301	CHF 34'000.00	WPS/C 2000	1926 l	separat	1100 mm	1300 mm	2300 mm	2350 mm	2355 mm	8.40 m ²	5.20 m ²	1 1/2"	2"	180 Ø	290 Ø

Auswahltabelle BWW-Boiler (ohne interner Wärmetauscher, Magro-System)

Art.-Nr. Preisliste	Art.-Nr. Speicher	Art.-Nr.-Isolation	Listen Preis 2023	Artikel-bezeichnung	Inhalt	Isolation	Ø ohne Isolation	Ø mit Isolation	Höhe ohne Isolation	Höhe mit Isolation	Kipmass	Tauscher-fläche oben	Tauscher-fläche unten	WT-Anschluss	BWW-Anschluss	Anschluss E-Einsatz oben	Anschluss E-Einsatz unten
Ausführung Edelstahl ohne Wärmetauscher																	
201776	204729	204724	CHF 6'760.00	BWS-L/500	500 l	separat	650 mm	890 mm	1685 mm	1835 mm	1840 mm	----	----	1 1/4"	1" / 6/4"	----	180 Ø
201777	204730	204725	CHF 9'470.00	BWS-L/750	750 l	separat	790 mm	1030 mm	1865 mm	2015 mm	2010 mm	----	----	1 1/4"	6/4"	180 Ø	240 Ø
201778	204731	204726	CHF 11'440.00	BWS-L/1000	1000 l	separat	790 mm	1030 mm	2065 mm	2215 mm	2110 mm	----	----	1 1/2"	6/4"	180 Ø	240 Ø
201779	204732	204727	CHF 17'420.00	BWS-L/1500	1500 l	separat	1000 mm	1240 mm	2120 mm	2270 mm	2290 mm	----	----	1 1/2"	2" / 6/4"	180 Ø	240 Ø
201780	204733	204728	CHF 24'290.00	BWS-L/2000	2000 l	separat	1200 mm	1440 mm	2200 mm	2350 mm	2365 mm	----	----	2"	2"	180 Ø	240 Ø
Ausführung Emailiert ohne Wärmetauscher																	
205502	----	----	CHF 5'270.00	ATV 800R	755 l	separat	790 mm	990 mm	1750 mm	1750 mm	1745 mm	----	----	1 1/4"	1 1/2"	----	380 Ø
205503	----	----	CHF 6'060.00	ATV 1000R	937 l	separat	790 mm	990 mm	2110 mm	2110 mm	2095 mm	----	----	1 1/4"	1 1/2"	----	380 Ø
205504	----	----	CHF 8'900.00	ATV 1250R	1272 l	separat	950 mm	1150 mm	2075 mm	2075 mm	2165 mm	----	----	1 1/4"	2"	----	380 Ø
205505	----	----	CHF 9'360.00	ATV 1500R	1478 l	separat	1000 mm	1200 mm	2115 mm	2115 mm	2145 mm	----	----	1 1/4"	2"	----	380 Ø
205506	----	----	CHF 12'360.00	ATV 1750R	1764 l	separat	1100 mm	1300 mm	2175 mm	2175 mm	2250 mm	----	----	1 1/4"	2"	----	380 Ø
205507	----	----	CHF 12'980.00	ATV 2000R	1959 l	separat	1100 mm	1300 mm	2380 mm	2380 mm	2465 mm	----	----	1 1/4"	2"	----	380 Ø
Ausführung Chromstahl / Edelstahl ohne Wärmetauscher																	
205508	----	----	CHF 9'250.00	ATX 800R	755 l	separat	790 mm	990 mm	1750 mm	1750 mm	1745 mm	----	----	1 1/4"	1 1/2"	----	380 Ø
205509	----	----	CHF 10'500.00	ATX 1000R	937 l	separat	790 mm	990 mm	2110 mm	2110 mm	2095 mm	----	----	1 1/4"	1 1/2"	----	380 Ø
205510	----	----	CHF 13'210.00	ATX 1250R	1272 l	separat	950 mm	1150 mm	2075 mm	2075 mm	2165 mm	----	----	1 1/4"	2"	----	380 Ø
205511	----	----	CHF 16'040.00	ATX 1500R	1478 l	separat	1000 mm	1200 mm	2115 mm	2115 mm	2145 mm	----	----	1 1/4"	2"	----	380 Ø
205512	----	----	CHF 19'270.00	ATX 1750R	1763 l	separat	1100 mm	1300 mm	2235 mm	2235 mm	2310 mm	----	----	1 1/4"	2"	----	430 Ø
205513	----	----	CHF 20'290.00	ATX 2000R	1859 l	separat	1100 mm	1300 mm	2465 mm	2465 mm	2465 mm	----	----	1 1/4"	2"	----	430 Ø
Ausführung Emailiert ohne Wärmetauscher																	
202236	202278	202308	CHF 5'200.00	EL/E 800	830 l	separat	790 mm	990 mm	1940 mm	1990 mm	1990 mm	----	----	2"	2"	180 Ø	290 Ø
202237	202279	202309	CHF 5'560.00	EL/E 1000	925 l	separat	790 mm	990 mm	2140 mm	2190 mm	2190 mm	----	----	2"	2"	180 Ø	290 Ø
202238	202280	202310	CHF 6'710.00	EL/E 1250	1226 l	separat	900 mm	1100 mm	2190 mm	2240 mm	2240 mm	----	----	2"	2"	180 Ø	290 Ø
202239	202281	202311	CHF 8'060.00	EL/E 1500	1413 l	separat	1000 mm	1200 mm	2070 mm	2120 mm	2120 mm	----	----	2"	2"	180 Ø	290 Ø
202240	202282	202312	CHF 9'150.00	EL/E 1750	1728 l	separat	1100 mm	1300 mm	2100 mm	2150 mm	2150 mm	----	----	2"	2"	180 Ø	290 Ø
202241	202283	202313	CHF 9'720.00	EL/E 2000	1926 l	separat	1100 mm	1300 mm	2300 mm	2350 mm	2350 mm	----	----	2"	2"	180 Ø	290 Ø
Ausführung Chromstahl / Edelstahl ohne Wärmetauscher																	
202242	202284	202308	CHF 10'300.00	EL/C 800	830 l	separat	790 mm	990 mm	1940 mm	1990 mm	1990 mm	----	----	2"	2"	180 Ø	290 Ø
202243	202285	202309	CHF 11'340.00	EL/C 1000	925 l	separat	790 mm	990 mm	2140 mm	2190 mm	2190 mm	----	----	2"	2"	180 Ø	290 Ø
202244	202286	202310	CHF 15'240.00	EL/C 1250	1226 l	separat	900 mm	1100 mm	2190 mm	2240 mm	2260 mm	----	----	2"	2"	180 Ø	290 Ø
202245	202287	202311	CHF 17'620.00	EL/C 1500	1413 l	separat	1000 mm	1200 mm	2070 mm	2120 mm	2120 mm	----	----	2"	2"	180 Ø	290 Ø
202246	202288	202312	CHF 21'690.00	EL/C 1750	1728 l	separat	1100 mm	1300 mm	2100 mm	2150 mm	2200 mm	----	----	2"	2"	180 Ø	290 Ø
202247	202289	202313	CHF 24'080.00	EL/C 2000	1926 l	separat	1100 mm	1300 mm	2300 mm	2350 mm	2355 mm	----	----	2"	2"	180 Ø	290 Ø

Auswahltabelle für Pufferspeicher

Art. Nr. STE	Art.-Nr.- Speicher	Art.-Nr.- Isolation	Listen Preis 2023	Artikel- bezeichnung	Inhalt	Isolation	Ø ohne Isolation	Ø mit Isolation	Höhe ohne Isolation	Höhe mit Isolation	Kipmass	Einbringmass	WP-Anschluss	Heizkreis- Anschluss	Anschluss E-Einsatz oben	Anschluss E-Einsatz unten
Pufferspeicher SBP																
185458	----	----	CHF 1'310.00	SBP 200 E	207 l	fix	630 mm	630 mm	1535 mm	1535 mm	1650 mm	----	2"	2"	1 1/2"	----
220824	----	----	CHF 1'710.00	SBP 400 E	415 l	fix	750 mm	750 mm	1710 mm	1710 mm	1800 mm	----	2"	2"	1 1/2"	----
185459	----	----	CHF 2'390.00	SBP 700 E	720 l	fix*	770 mm	910 mm	1855 mm	1890 mm	2000 mm	----	2"	2"	1 1/2"	1 1/2"
185460	----	----	CHF 3'170.00	SBP 700 E SOL	703 l	fix*	770 mm	910 mm	1855 mm	1890 mm	2000 mm	----	2"	2"	1 1/2"	1 1/2"
227564	----	231929	CHF 3'640.00	SBP 1000 E	1006 l	separat	790 mm	1010 mm	2300 mm	2340 mm	2335 mm	----	DN 80	DN 80	1 1/2"	1 1/2"
227565	----	231930	CHF 4'420.00	SBP 1500 E	1503 l	separat	1000 mm	1220 mm	2220 mm	2255 mm	2250 mm	----	DN 80	DN 80	1 1/2"	1 1/2"
227566	----	231929	CHF 4'780.00	SBP 1000 E SOL	979 l	separat	790 mm	1010 mm	2300 mm	2340 mm	2335 mm	----	DN 80	DN 80	1 1/2"	1 1/2"
227567	----	231930	CHF 5'350.00	SBP 1500 E SOL	1473 l	separat	1000 mm	1220 mm	2220 mm	2255 mm	2250 mm	----	DN 80	DN 80	1 1/2"	1 1/2"
*seitliche Wärmedämmsegmente sind abnehmbar																
Pufferspeicher ACF																
205054	----	----	CHF 1'330.00	ACF 200R	189 l	fix	550 mm	550 mm	1330 mm	1330 mm	1450 mm	----	1 1/2"	1 1/2"	1 1/2"	1 1/2"
205055	----	----	CHF 1'700.00	ACF 300R	290 l	fix	600 mm	600 mm	1610 mm	1610 mm	1730 mm	----	2"	2"	1 1/2"	1 1/2"
205056	----	----	CHF 2'230.00	ACF 500R	500 l	fix	750 mm	750 mm	1665 mm	1665 mm	1840 mm	----	2"	2"	1 1/2"	1 1/2"
205057	----	----	CHF 2'790.00	ACF 800R	750 l	fix	890 mm	890 mm	1700 mm	1700 mm	1930 mm	----	2"	2"	1 1/2"	1 1/2"
205058	----	----	CHF 3'800.00	ACF 1000R	931 l	fix	890 mm	890 mm	2060 mm	2060 mm	2255 mm	----	3"	3"	1 1/2"	1 1/2"
205514	----	----	CHF 5'900.00	ACF 1500PF	1472 l	separat	1000 mm	1280 mm	2145 mm	2145 mm	2235 mm	----	3"	3"	1 1/2"	1 1/2"
205515	----	----	CHF 6'350.00	ACF 2000PF	1950 l	separat	1100 mm	1380 mm	2395 mm	2395 mm	2465 mm	----	3"	3"	1 1/2"	1 1/2"
205516	----	----	CHF 7'490.00	ACF 2500PF	2494 l	separat	1200 mm	1420 mm	2595 mm	2595 mm	2690 mm	----	4"	4"	1 1/2"	1 1/2"
Pufferspeicher WS																
202961	202968	202975	CHF 3'640.00	WS 560	560 l	separat	650 mm	890 mm	1850 mm	1980 mm	1940 mm	----	1 1/2"	1 1/2"	2"	2"
202962	202969	202976	CHF 3'850.00	WS 820	820 l	separat	770 mm	1010 mm	1900 mm	2030 mm	1990 mm	----	1 1/2"	1 1/2"	2"	2"
202963	202970	202977	CHF 4'100.00	WS 960	960 l	separat	790 mm	1030 mm	2120 mm	2250 mm	2200 mm	----	1 1/2"	1 1/2"	2"	2"
202964	202971	202978	CHF 4'580.00	WS 1000	1000 l	separat	850 mm	1090 mm	1915 mm	2045 mm	2035 mm	----	1 1/2"	1 1/2"	2"	2"
202965	202972	202979	CHF 5'570.00	WS 1360	1360 l	separat	950 mm	1190 mm	2110 mm	2240 mm	2240 mm	----	1 1/2"	1 1/2"	2"	2"
202966	202973	202980	CHF 6'820.00	WS 1760	1760 l	separat	1100 mm	1340 mm	2050 mm	2180 mm	2245 mm	----	1 1/2"	1 1/2"	2"	2"
202967	202974	202981	CHF 7'540.00	WS 2190	2190 l	separat	1250 mm	1490 mm	2000 mm	2130 mm	2280 mm	----	1 1/2"	1 1/2"	2"	2"
Pufferspeicher PDN (mit Flanschanschlüsse)																
204123	204115	204117	CHF 3'370.00	PDN 800	718 l	separat	790 mm	990 mm	1690 mm	1740 mm	1740 mm	840 mm	DN 80	DN 80	1 1/2"	1 1/2"
204124	204116	204118	CHF 3'980.00	PDN 1000	887 l	separat	790 mm	990 mm	2040 mm	2090 mm	2085 mm	840 mm	DN 80	DN 80	1 1/2"	1 1/2"
202679	202682	202685	CHF 6'060.00	PDN 1600	1555 l	separat	1100 mm	1420 mm	1950 mm	1960 mm	1930 mm	1145 mm	DN 100	DN 100	1 1/2"	1 1/2"
202680	202683	202686	CHF 7'280.00	PDN 1950	2005 l	separat	1250 mm	1570 mm	2060 mm	2070 mm	2060 mm	1270 mm	DN 125	DN 125	2"	2"
202681	202684	202687	CHF 7'800.00	PDN 2500	2304 l	separat	1250 mm	1570 mm	2280 mm	2390 mm	2395 mm	1270 mm	DN 125	DN 125	2"	2"
Pufferspeicher PSF (mit einem Flansch für einen Elektroeinsetzung) Anschlüsse Gewinde																
202251	202293	202317	CHF 5'250.00	PSF 1600	1555 l	separat	1100 mm	1420 mm	1950 mm	1960 mm	1930 mm	1130 mm	2"	2"	2"	290 Ø
202252	202294	202318	CHF 5'390.00	PSF 2000	2021 l	separat	1100 mm	1420 mm	2370 mm	2480 mm	2420 mm	1130 mm	2"	2"	2"	290 Ø
202253	202295	202319	CHF 5'890.00	PSF 2500	2304 l	separat	1250 mm	1570 mm	2280 mm	2390 mm	2395 mm	1250 mm	2"	2"	2"	290 Ø
Pufferspeicher PSM (ohne Flansch für einen Elektroeinsetzung) Anschlüsse Gewinde																
204106	----	----	CHF 1'330.00	PSM 200	190 l	fix	600 mm	600 mm	1215 mm	1215 mm	1360 mm	----	1 1/2"	1 1/2"	1 1/2"	1 1/2"
204107	----	----	CHF 1'820.00	PSM 400	377 l	fix	750 mm	750 mm	1380 mm	1380 mm	1570 mm	----	1 1/2"	1 1/2"	1 1/2"	1 1/2"
204108	----	----	CHF 2'350.00	PSM 600	559 l	fix	750 mm	750 mm	1980 mm	1980 mm	2120 mm	----	1 1/2"	1 1/2"	1 1/2"	1 1/2"
204125	204119	204121	CHF 3'230.00	PSM 800	718 l	separat	790 mm	990 mm	1690 mm	1740 mm	1740 mm	800 mm	1 1/2"	1 1/2"	1 1/2"	1 1/2"
204126	204120	204122	CHF 3'850.00	PSM 1000	887 l	separat	790 mm	990 mm	2040 mm	2090 mm	2085 mm	800 mm	1 1/2"	1 1/2"	1 1/2"	1 1/2"
202248	202290	202314	CHF 4'650.00	PSM 1600	1555 l	separat	1100 mm	1420 mm	1900 mm	2010 mm	1930 mm	1130 mm	2"	2"	2"	2"
202249	202291	202315	CHF 4'800.00	PSM 2000	2021 l	separat	1100 mm	1420 mm	2370 mm	2480 mm	2420 mm	1130 mm	2"	2"	2"	2"
202250	202292	202316	CHF 5'550.00	PSM 2500	2304 l	separat	1250 mm	1570 mm	2280 mm	2390 mm	2395 mm	1250 mm	2"	2"	2"	2"

Auswahltabelle für Kälte-Speicher

Art. Nr. STE	Art.-Nr.- Speicher	Art.-Nr.- Isolation	Listen Preis 2023	Artikel- bezeichnung	Inhalt	Isolation	Ø ohne Isolation	Ø mit Isolation	Höhe ohne Isolation	Höhe mit Isolation	Kipmass	WP-Anschluss	Heizkreis- Anschluss	Anschluss E-Einsatz oben	Anschluss E-Einsatz unten
Pufferspeicher SBP															
185458	----	----	CHF 1'310.00	SBP 200 E	207 l	fix	630 mm	630 mm	1535 mm	1535 mm	1650 mm	2"	2"	1 1/2"	----
220824	----	----	CHF 1'710.00	SBP 400 E	415 l	fix	750 mm	750 mm	1710 mm	1710 mm	1800 mm	2"	2"	1 1/2"	----
185459	----	----	CHF 2'390.00	SBP 700 E	720 l	fix*	770 mm	910 mm	1855 mm	1890 mm	2000 mm	2"	2"	1 1/2"	1 1/2"
227588	----	231921	CHF 5'000.00	SBP 1000 E cool	1006 l	separat	822 mm	1010 mm	2300 mm	2340 mm	2335 mm	DN 80	DN 80	1 1/2"	1 1/2"
227589	----	231922	CHF 5'930.00	SBP 1500 E cool	1503 l	separat	1032 mm	1220 mm	2220 mm	2255 mm	2250 mm	DN 80	DN 80	1 1/2"	1 1/2"
*seitliche Wärmedämmsegmente sind abnehmbar															
Pufferspeicher PUK															
205054	----	----	CHF 1'330.00	ACF 200R	189 l	fix	550 mm	550 mm	1330 mm	1330 mm	1450 mm	1 1/2"	1 1/2"	1 1/2"	1 1/2"
205055	----	----	CHF 1'700.00	ACF 300R	290 l	fix	600 mm	600 mm	1610 mm	1610 mm	1730 mm	2"	2"	1 1/2"	1 1/2"
205056	----	----	CHF 2'230.00	ACF 500R	500 l	fix	750 mm	750 mm	1665 mm	1665 mm	1840 mm	2"	2"	1 1/2"	1 1/2"
205057	----	----	CHF 2'790.00	ACF 800R	750 l	fix	890 mm	890 mm	1700 mm	1700 mm	1930 mm	2"	2"	1 1/2"	1 1/2"
205058	----	----	CHF 3'800.00	ACF 1000R	931 l	fix	890 mm	890 mm	2060 mm	2060 mm	2255 mm	3"	3"	1 1/2"	1 1/2"
205514	----	----	CHF 5'900.00	ACF 1500PF	1472 l	separat	1000 mm	1280 mm	2145 mm	2145 mm	2235 mm	3"	3"	1 1/2"	1 1/2"
205515	----	----	CHF 6'350.00	ACF 2000PF	1950 l	separat	1100 mm	1380 mm	2395 mm	2395 mm	2465 mm	3"	3"	1 1/2"	1 1/2"
205516	----	----	CHF 7'490.00	ACF 2500PF	2494 l	separat	1200 mm	1420 mm	2595 mm	2595 mm	2690 mm	4"	4"	1 1/2"	1 1/2"
Pufferspeicher PUK															
204103	----	----	CHF 1'510.00	PUK 200	190 l	fix	600 mm	600 mm	1215 mm	1215 mm	1360 mm	1 1/4"	1 1/4"	1 1/2"	----
204104	----	----	CHF 2'000.00	PUK 400	377 l	fix	750 mm	750 mm	1500 mm	1500 mm	1680 mm	1 1/4"	1 1/4"	1 1/2"	----
204105	----	----	CHF 2'530.00	PUK 600	559 l	fix	750 mm	750 mm	200 mm	2000 mm	2140 mm	1 1/4"	1 1/4"	1 1/2"	----

Auswahltabelle für Kombispeicher

Art. Nr. STE	Art.-Nr.- Speicher	Art.-Nr.- Isolation	Listen Preis 2023	Artikel-bezeichnung	Inhalt	Isolation	Ø ohne Isolation	Ø mit Isolation	Höhe ohne Isolation	Höhe mit Isolation	Kipmass	Tauscher-fläche oben	Tauscher-fläche unten	WP-Anschluss	Heizkreis-Anschluss	Anschluss E-Einsatz oben	Anschluss E-Einsatz unten
Kombispeicher SBS mit 1-Register																	
229980	----	231925	CHF 5'200.00	SBS 601 W	613 l	separat	750 mm	970 mm	1665 mm	1775 mm	1840 mm	6.0 m²	---	1 1/2"	1 1/2"	1 1/2"	---
229981	----	231926	CHF 5'460.00	SBS 801 W	759 l	separat	790 mm	1010 mm	1830 mm	1940 mm	1880 mm	6.50 m²	---	1 1/2"	1 1/2"	1 1/2"	---
229982	----	231927	CHF 6'450.00	SBS 1001 W	941 l	separat	790 mm	1010 mm	2240 mm	2350 mm	2285 mm	8.70 m²	---	1 1/2"	1 1/2"	1 1/2"	---
229983	----	231928	CHF 7'380.00	SBS 1501 W	1430 l	separat	1000 mm	1220 mm	2155 mm	2265 mm	2225 mm	10.0 m²	---	2"	2"	1 1/2"	---
Kombispeicher SBS mit 2-Register																	
229984	----	231925	CHF 5'900.00	SBS 601 W SOL	599 l	separat	750 mm	970 mm	1665 mm	1775 mm	1840 mm	6.0 m²	1.50 m²	1 1/2"	1 1/2"	1 1/2"	---
229985	----	231926	CHF 6'350.00	SBS 801 W SOL	740 l	separat	790 mm	1010 mm	1830 mm	1940 mm	1880 mm	6.50 m²	2.40 m²	1 1/2"	1 1/2"	1 1/2"	---
229986	----	231927	CHF 7'120.00	SBS 1001 W SOL	916 l	separat	790 mm	1010 mm	2240 mm	2350 mm	2285 mm	8.70 m²	3.20 m²	1 1/2"	1 1/2"	1 1/2"	---
229987	----	231928	CHF 8'320.00	SBS 1501 W SOL	1399 l	separat	1000 mm	1220 mm	2155 mm	2265 mm	2225 mm	10.0 m²	3.70 m²	2"	2"	1 1/2"	---
Kombispeicher HS-BM mit 1-Register																	
202941	201621	201641	CHF 7'600.00	HS-BM 560L WT1	560 l	separat	650 mm	890 mm	1850 mm	1980 mm	1940 mm	8.60 m²	---	5/4"	5/4"	---	2"
205234	205235	205236	CHF 7'750.00	HS-BM 700L WT1	700 l	separat	770 mm	1010 mm	1690 mm	1820 mm	1800 mm	6.60 m²	---	5/4"	5/4"	---	2"
202942	201622	201642	CHF 8'840.00	HS-BM 820L WT1	820 l	separat	770 mm	1010 mm	1900 mm	2030 mm	1990 mm	8.60 m²	---	5/4"	5/4"	---	2"
202943	201623	201643	CHF 10'870.00	HS-BM 960L WT1	960 l	separat	790 mm	1030 mm	2120 mm	2250 mm	2200 mm	10.20 m²	---	5/4"	5/4"	---	2"
202944	201624	201644	CHF 11'750.00	HS-BM 1000L WT1	1000 l	separat	850 mm	1090 mm	1915 mm	2045 mm	2035 mm	10.20 m²	---	5/4"	5/4"	---	2"
202945	201625	201645	CHF 13'310.00	HS-BM 1360L WT1	1360 l	separat	950 mm	1190 mm	2110 mm	2240 mm	2240 mm	10.20 m²	---	6/4"	6/4"	---	2"
202946	201626	201645	CHF 17'050.00	HS-BM 1360L WT1	1360 l	separat	950 mm	1190 mm	2110 mm	2240 mm	2240 mm	2x8.6 m²	---	6/4"	6/4"	---	2"
202947	201627	201646	CHF 13'420.00	HS-BM 1760L WT1	1760 l	separat	1100 mm	1340 mm	2050 mm	2180 mm	2245 mm	10.20 m²	---	6/4"	6/4"	---	2"
202948	201628	201646	CHF 17'840.00	HS-BM 1760L WT1	1760 l	separat	1100 mm	1340 mm	2050 mm	2180 mm	2245 mm	2x8.6 m²	---	6/4"	6/4"	---	2"
202949	201629	201647	CHF 19'300.00	HS-BM 2190L WT1	2190 l	separat	1250 mm	1490 mm	2000 mm	2130 mm	2280 mm	10.20 m²	---	6/4"	6/4"	---	2"
202950	201630	201647	CHF 23'600.00	HS-BM 2190L WT1	2190 l	separat	1250 mm	1490 mm	2000 mm	2130 mm	2280 mm	2x8.6 m²	---	6/4"	6/4"	---	2"
Kombispeicher HS-BM mit 2-Register																	
202951	201631	201641	CHF 8'630.00	HS-BM 560L WT2	560 l	separat	650 mm	890 mm	1850 mm	1980 mm	1940 mm	8.60 m²	1.50 m²	5/4"	5/4"	---	2"
202952	201632	201642	CHF 10'040.00	HS-BM 820L WT2	820 l	separat	770 mm	1010 mm	1900 mm	2030 mm	1990 mm	8.60 m²	2.60 m²	5/4"	5/4"	---	2"
202953	201633	201643	CHF 11'960.00	HS-BM 960L WT2	960 l	separat	790 mm	1030 mm	2120 mm	2250 mm	2200 mm	10.20 m²	3.20 m²	5/4"	5/4"	---	2"
202954	201634	201644	CHF 13'100.00	HS-BM 1000L WT2	1000 l	separat	850 mm	1090 mm	1915 mm	2045 mm	2035 mm	10.20 m²	3.20 m²	5/4"	5/4"	---	2"
202955	201635	201645	CHF 14'670.00	HS-BM 1360L WT2	1360 l	separat	950 mm	1190 mm	2110 mm	2240 mm	2240 mm	10.20 m²	3.20 m²	6/4"	6/4"	---	2"
202956	201636	201645	CHF 18'150.00	HS-BM 1360L WT2	1360 l	separat	950 mm	1190 mm	2110 mm	2240 mm	2240 mm	2x8.6 m²	3.20 m²	6/4"	6/4"	---	2"
202957	201637	201646	CHF 13'990.00	HS-BM 1760L WT2	1760 l	separat	1100 mm	1340 mm	2050 mm	2180 mm	2245 mm	10.20 m²	3.20 m²	6/4"	6/4"	---	2"
202958	201638	201646	CHF 19'600.00	HS-BM 1760L WT2	1760 l	separat	1100 mm	1340 mm	2050 mm	2180 mm	2245 mm	2x8.6 m²	3.20 m²	6/4"	6/4"	---	2"
202959	201639	201647	CHF 21'790.00	HS-BM 2190L WT2	2190 l	separat	1250 mm	1490 mm	2000 mm	2130 mm	2280 mm	10.20 m²	4.70 m²	6/4"	6/4"	---	2"
202960	201640	201647	CHF 25'790.00	HS-BM 2190L WT2	2190 l	separat	1250 mm	1490 mm	2000 mm	2130 mm	2280 mm	2x8.6 m²	4.70 m²	6/4"	6/4"	---	2"

Auswahltabelle für Integralspeicher

Art. Nr. STE	Art.-Nr.- Speicher	Art.-Nr.- Isolation	Listen Preis 2023	Artikel- bezeichnung	Inhalt BWW / HW	Isolation	Höhe	Ø ohne Isolation	Ø mit Isolation	Breite	Tiefe	Kipmass	Wärmetauscher Fläche	WP- Anschluss	Heizkreis- Anschluss	WPM- Manager	Kühlen
Integralspeicher HSBC																	
233510	----	----	CHF 8'270.00	HSBC 200	168 / 100 l	fix	1908 mm	---	---	680 mm	871 mm	2107 mm	3.30 m ²	28 mm	22 mm	ja	(ja)
203801	----	----	CHF 9'730.00	HSBC 300 cool	270 / 100 l	fix	1918 mm	---	---	680 mm	910 mm	2123 mm	3.30 m ²	28 mm	22 mm	ja	ja
238826	----	----	CHF 7'800.00	HSBC 300 L cool	270 / 100 l	fix	1918 mm	---	---	680 mm	910 mm	2123 mm	3.30 m ²	28 mm	22 mm	nein	ja

Zusammenstellung | Elektroheizeinsätze, Pufferspeicher

			FCR 21/60 Ø 210	FCR 28/120 Ø 280	BGC 2/60 1 1/2"	Einschraubkörper 1 1/2" (Forstner)					Flanschheizkörper Ø 180 mm (TML)			REX30T 1 1/2" (TML)
Best.-Nr.			231932	234503	232030	201757	201758	201759	201760	201761	205059	205060	205061	205062
Bruttopreis [CHF]			680	1500	450	705	720	730	765	785	690	1100	1510	450
Max. Leistung [kW]			6.00	12.00	6.00	2.00	4.50	6.00	7.50	9.00	6.00	7.50	10.00	3.00
Einbaulänge [mm]			422	450	480	300	500	600	700	750	450	450	450	300
PV-Tauglich														
Regelbar Manuell			•	•	•	•	•	•	•	•				
Regelbar über Modus-TCP via LAN														
Regelbar über Analogsignal 0-10V														
Regelbar über Fronius Ohmpilot														
7 lineare Leistungsstufen														
Stufenlose Regelung von 0 bis 100%														
Einphasig (1x230V)			•	•	•	•	•	•	•	•	•	•	•	•
Dreiphasig (3x400V)														
Temperatureinstellbereich bis 85 °C				•	•	•	•	•	•	•	•	•	•	•
Einschrauben					•	•	•	•	•	•				•
Flansch-Anschluss			•	•							•	•	•	
SBP 200 E	15%	1 1/2"			•	• ¹								
SBP 400 E	15%	1 1/2"			•	• ¹	• ¹							
SBP 700 E	80%	1 1/2"			•	• ¹	• ¹	• ¹						
SBP 700 E SOL	80%	1 1/2"			•	• ¹	• ¹	• ¹						
SBP 1000 E	85% / 35%	1 1/2" / Ø 280			•	• ¹	• ¹	• ¹	• ¹					
SBP 1000 E SOL	85% / 35%	1 1/2" / Ø 280			•	• ¹	• ¹	• ¹	• ¹					
SBP 1000 E cool	85% / 35%	1 1/2" / Ø 280			•	• ¹	• ¹	• ¹	• ¹					
SBP 1500 E	80% / 35%	1 1/2" / Ø 280			•	• ¹	• ¹	• ¹	• ¹	• ¹				
SBP 1500 E SOL	80% / 35%	1 1/2" / Ø 280			•	• ¹	• ¹	• ¹	• ¹	• ¹				
SBP 1500 E cool	80% / 35%	1 1/2" / Ø 280			•	• ¹	• ¹	• ¹	• ¹	• ¹				
ACF 200R	60%	1 1/2"			•	•							•	
ACF 300R	60%	1 1/2"			•	•							•	
ACF 500R	60%	1 1/2"			•	•	•						•	
ACF 800R	60%	1 1/2"			•	•	•	•					•	
ACF 1000R	60%	1 1/2"			•	•	•	•	•				•	
ACF 1500-2500R	60%	1 1/2"			•	•	•	•	•	•			•	
WS 560	30% / 90%	2" / 2"			• ¹	• ¹	• ¹							
WS 820	30% / 85%	2" / 2"			• ¹	• ¹	• ¹	• ¹						
WS 960	30% / 85%	2" / 2"			• ¹	• ¹	• ¹	• ¹						
WS 1000-2190	30% / 85%	2" / 2"			• ¹	• ¹	• ¹	• ¹	• ¹	• ¹				
PDN 1600	40% / 60%	4 x 1 1/2"			•	•	•	•	•	•				
PDN 1950	35% / 55%	4 x 2"			• ¹	• ¹	• ¹	• ¹	• ¹	• ¹				
PDN 2500	40% / 60%	4 x 2"			• ¹	• ¹	• ¹	• ¹	• ¹	• ¹				
PSM 200	60%	1 1/2"			•	•								
PSM 400	60%	1 1/2"			•	•	•							
PSM 600	60%	1 1/2"			•	•	•							
PSM 800	60%	1 1/2"			•	•	•	•						
PSM 1000	60%	1 1/2"			•	•	•	•						
PSM 1600-2500	60%	2"			• ¹	• ¹	• ¹	• ¹	• ¹	• ¹				

¹Reduktion 231307 (2" auf 1 1/2")

²Gewindeverlängerung 205551 (1 1/2" AG / 1 1/2" IG)

Zusammenstellung | PV-Elektroheizzeinsätze, Pufferspeicher

Best.-Nr.	Einschraubkörper 1 1/2" (Askoma)				Flanschkörper Ø 180 mm (Askoma)				Einschraubkörper 1 1/2" (Fronius)						Flanschkörper Ø 180 mm (Fronius)					Flanschkörper Ø 280 mm (Fronius)	
	204295	204296	204297	204298	204299	204300	204301	204302	204306	204307	204308	204309	204310	204311	204314	204315	204316	204317	204318	204319	204320
Bruttopreis [CHF]	1'455	1'560	1'590	1'620	1'415	1'540	1'560	1'600	690	700	710	730	750	785	760	770	785	805	815	825	2'270
Max. Leistung [kW]	1.75	3.50	4.40	5.20	1.75	3.50	4.40	5.80	3.00	3.80	4.50	6.00	7.50	9.00	4.00	5.00	6.00	7.50	8.00	9.00	18.00
Einbaulänge [mm]	400	600	700	750	260	360	420	540	400	450	500	600	700	750	260	300	360	420	450	490	490
PV-Tauglich	•	•	•	•	•	•	•	•	•	•	•	•	•	•	•	•	•	•	•	•	•
Regelbar Manuell	•	•	•	•	•	•	•	•	•	•	•	•	•	•	•	•	•	•	•	•	•
Regelbar über Modus-TCP via LAN	•	•	•	•	•	•	•	•	•	•	•	•	•	•	•	•	•	•	•	•	•
Regelbar über Analogsignal 0-10V	•	•	•	•	•	•	•	•	•	•	•	•	•	•	•	•	•	•	•	•	•
Regelbar über Fronius Ohmpilot	•	•	•	•	•	•	•	•	•	•	•	•	•	•	•	•	•	•	•	•	•
7 lineare Leistungsstufen	•	•	•	•	•	•	•	•	•	•	•	•	•	•	•	•	•	•	•	•	•
Stufenlose Regelung von 0 bis 100%	•	•	•	•	•	•	•	•	•	•	•	•	•	•	•	•	•	•	•	•	•
Einphasig (1x230V)	•	•	•	•	•	•	•	•	•	•	•	•	•	•	•	•	•	•	•	•	•
Dreiphasig (3x400V)	•	•	•	•	•	•	•	•	•	•	•	•	•	•	•	•	•	•	•	•	•
Temperateinstellbereich bis 85 °C	•	•	•	•	•	•	•	•	•	•	•	•	•	•	•	•	•	•	•	•	•
Einschrauben	•	•	•	•	•	•	•	•	•	•	•	•	•	•	•	•	•	•	•	•	•
Flansch-Anschluss	•	•	•	•	•	•	•	•	•	•	•	•	•	•	•	•	•	•	•	•	•
SBP 200 E	15%	1 1/2"	• ¹						• ¹	• ¹											
SBP 400 E	15%	1 1/2"	• ¹						• ¹	• ¹	• ¹										
SBP 700 E	80%	1 1/2"	• ¹	• ¹					• ¹	• ¹	• ¹	• ¹									
SBP 700 E SOL	80%	1 1/2"	• ¹	• ¹					• ¹	• ¹	• ¹	• ¹									
SBP 1000 E	85% / 35%	1 1/2" / Ø 280	• ¹	• ¹	• ¹				• ¹	• ¹	• ¹	• ¹	• ¹								•
SBP 1000 E SOL	85% / 35%	1 1/2" / Ø 280	• ¹	• ¹	• ¹				• ¹	• ¹	• ¹	• ¹	• ¹								•
SBP 1000 E cool	85% / 35%	1 1/2" / Ø 280	• ¹	• ¹	• ¹				• ¹	• ¹	• ¹	• ¹	• ¹								•
SBP 1500 E	80% / 35%	1 1/2" / Ø 280	• ¹	• ¹	• ¹	• ¹			• ¹	• ¹	• ¹	• ¹	• ¹	• ¹							•
SBP 1500 E SOL	80% / 35%	1 1/2" / Ø 280	• ¹	• ¹	• ¹	• ¹			• ¹	• ¹	• ¹	• ¹	• ¹	• ¹							•
SBP 1500 E cool	80% / 35%	1 1/2" / Ø 280	• ¹	• ¹	• ¹	• ¹			• ¹	• ¹	• ¹	• ¹	• ¹	• ¹							•
ACF 200R	60%	1 1/2"	•						•	•											
ACF 300R	60%	1 1/2"	•						•	•											
ACF 500R	60%	1 1/2"	•						•	•	•										
ACF 800R	60%	1 1/2"	•	•					•	•	•	•									
ACF 1000R	60%	1 1/2"	•	•	•				•	•	•	•									
ACF 1500-2500R	60%	1 1/2"	•	•	•	•			•	•	•	•	•								
WS 560	30% / 90%	2" / 2"	• ¹						• ¹	• ¹	• ¹										
WS 820	30% / 85%	2" / 2"	• ¹	• ¹					• ¹	• ¹	• ¹										
WS 960	30% / 85%	2" / 2"	• ¹	• ¹	• ¹				• ¹	• ¹	• ¹	• ¹									
WS 1000-2190	30% / 85%	2" / 2"	• ¹	• ¹	• ¹	• ¹			• ¹	• ¹	• ¹	• ¹	• ¹	• ¹	• ¹						
PDN 1600	40% / 60%	4 x 1 1/2"	•	•	•	•			•	•	•	•	•								
PDN 1950	35% / 55%	4 x 2"	• ¹	• ¹	• ¹	• ¹			• ¹	• ¹	• ¹	• ¹	• ¹	• ¹	• ¹						
PDN 2500	40% / 60%	4 x 2"	• ¹	• ¹	• ¹	• ¹			• ¹	• ¹	• ¹	• ¹	• ¹	• ¹	• ¹	• ¹					
PSM 200	60%	1 1/2"	•						•	•											
PSM 400	60%	1 1/2"	•						•	•											
PSM 600	60%	1 1/2"	•						•	•	•										
PSM 800	60%	1 1/2"	•	•					•	•	•	•									
PSM 1000	60%	1 1/2"	•	•	•				•	•	•	•									
PSM 1600-2500	60%	2"	• ¹	• ¹	• ¹	• ¹			• ¹	• ¹	• ¹	• ¹	• ¹	• ¹	• ¹						

¹Reduktion 231307 (2" auf 1 1/2")
²Gewindeverlängerung 205551 (1 1/2" AG / 1 1/2" IG)

Zusammenstellung | Elektroheizzeinsätze, BWW - Hygienespeicher

Best.-Nr.	FCR 21/60 Ø 210			FCR 28/120 Ø 280			BGC 2/60 1 1/2"			Einschraubkörper 1 1/2" (Forstner)				REX50T 1 1/2" (TML)		Flanschheizkörper Ø 180 mm (TML)			Flanschheizkörper Ø 240 mm (Forstner)					Flanschheizkörper Ø 180 mm (HPA-BWW-E-Mail)				Flanschheizkörper Ø 180 mm (HPA-BWW-Edelstahl)					
	211932	214503	212030	201757	201798	201799	201790	201791	205062	205059	205060	205061	204634	204635	204636	204637	204638	204639	204640	202349	202352	202353	202354	202341	202342	202351	202352	202353	202354	202345	202346		
Bruttopreis [CHF]	680	1'500	450	705	720	730	765	785	450	690	1'100	1'510	1'585	1'690	1'725	1'795	1'840	1'925	2'040	770	740	750	825	870	995	840	870	890	925	950	1'080		
Max. Leistung [kW]	6.00	12.00	6.00	2.00	4.50	6.00	7.50	9.00	3.00	6.00	7.50	10.00	4.00	5.00	8.00	10.00	12.00	15.00	20.00	4.00	6.00	8.00	10.00	12.00	15.00	4.00	6.00	8.00	10.00	12.00	15.00		
Einbaulänge [mm]	422	450	480	300	500	600	700	750	300	450	450	450	260	260	260	300	360	490	540	380	380	400	480	500	630	380	380	400	480	500	630		
PV-Tauglich																																	
Regelbar Manuell	*	*	*	*	*	*	*	*	*	*	*	*	*	*	*	*	*	*	*	*	*	*	*	*	*	*	*	*	*	*	*		
Regelbar über Modus-TCP via LAN																																	
Regelbar über Analogsignal 0-10V																																	
Regelbar über Fronius GHPilot																																	
7 lineare Leistungsstufen																																	
Stufenlose Regelung von 0 bis 100%																																	
Einphasig (1x230V)	*	*	*						*	*	*	*	*	*	*	*	*	*	*	*	*	*	*	*	*	*	*	*	*	*	*	*	
Dreiphasig (3x400V)																																	
Temperaturstellbereich bis 85 °C	*	*	*	*	*	*	*	*	*	*	*	*	*	*	*	*	*	*	*	*	*	*	*	*	*	*	*	*	*	*	*	*	*
Einschrauben	*	*	*	*	*	*	*	*	*	*	*	*	*	*	*	*	*	*	*	*	*	*	*	*	*	*	*	*	*	*	*	*	*
Flansch-Anschluss																																	
SBB 312.B WP	80%	Ø 210	*										*	*	*																		
SBB 411.B WP SOL	80%	Ø 210	*										*	*	*																		
SBB 501 WP SOL	80%	Ø 210	*										*	*	*																		
SBB 600 WP SOL	60%	Ø 280		*	*	*	*	*																									
SBB 800 WP SOL	65%	Ø 280		*	*	*	*	*																									
SBB 1000 WP SOL	60%	Ø 280		*	*	*	*	*																									
SBS 600 I	30%	1 1/2"		*	*	*	*	*																									
SBS 800 I	30%	1 1/2"		*	*	*	*	*																									
SBS 1000 I	25%	1 1/2"		*	*	*	*	*																									
SBS 1500 I	30%	1 1/2"		*	*	*	*	*																									
HS-BM 560 I	80%	2"		*	*	*	*	*																									
HS-BM 820 I	80%	2"		*	*	*	*	*																									
HS-BM 960 I	80%	2"		*	*	*	*	*																									
HS-BM 1000 I	80%	2"		*	*	*	*	*																									
HS-BM 1360 I	80%	2"		*	*	*	*	*																									
HS-BM 1760 I	80%	2"		*	*	*	*	*																									
HS-BM 2190 I	80%	2"		*	*	*	*	*																									
FWM 350 I	80%	1 1/2"		*	*	*	*	*																									
FWM 560 I (SOL)	60%	1 1/2"		*	*	*	*	*																									
WP1V 300R	70%	1 1/2"		*	*	*	*	*																									
WP1V 400R	70% / 80%	1 1/2" / Ø 180		*	*	*	*	*																									
WP1V 500R	70% / 80%	1 1/2" / Ø 180		*	*	*	*	*																									
WP1V 800R	70% / 80%	1 1/2" / Ø 180		*	*	*	*	*																									
WP1V 1000R	70% / 80%	1 1/2" / Ø 180		*	*	*	*	*																									
WP1V 1250-2000R	70% / 80%	1 1/2" / Ø 290		*	*	*	*	*																									
WP2V 600R	70%	1 1/2"		*	*	*	*	*																									
WP2V 800R	70% / 80%	1 1/2" / Ø 180		*	*	*	*	*																									
WP2V 1000R	70% / 80%	1 1/2" / Ø 180		*	*	*	*	*																									
WP2V 1250-2000R	70% / 80%	1 1/2" / Ø 290		*	*	*	*	*																									
WP1X 300R	70%	1 1/2"		*	*	*	*	*																									
WP1X 400-600R	70% / 80%	1 1/2" / Ø 180		*	*	*	*	*																									
WP1X 800-1000R	70% / 80%	1 1/2" / Ø 180		*	*	*	*	*																									
WP1X 1250-2000R	70% / 80%	1 1/2" / Ø 290		*	*	*	*	*																									
WP2X 300R	70%	1 1/2"		*	*	*	*	*																									
WP2X 400-600R	70% / 80%	1 1/2" / Ø 180		*	*	*	*	*																									
WP2X 800-1000R	70% / 80%	1 1/2" / Ø 180		*	*	*	*	*																									
WP2X 1250-2000R	70% / 80%	1 1/2" / Ø 290		*	*	*	*	*																									
ATV 800-1000R	35% / 70%	1 1/2" / Ø 380		*	*	*	*	*																									
ATV 1250-1500R	35% / 70%	1 1/2" / Ø 380		*	*	*	*	*																									
ATV 1750-2000R	35% / 70%	1 1/2" / Ø 430		*	*	*	*	*																									
ATX 800-1000R	35% / 70%	1 1/2" / Ø 380		*	*	*	*	*																									
ATX 1250-1500R	35% / 70%	1 1/2" / Ø 380		*	*	*	*	*																									
ATX 1750-2000R	35% / 70%																																

Zusammenstellung | PV-Elektroheizensätze, BWW - Hygienespeicher

Best.-Nr.	Einschraubkörper 1 1/2" (Askoma)				Flanschkörper Ø 180 mm (Askoma)				Einschraubkörper 1 1/2" (Fronius)						Flanschkörper Ø 180 mm (Fronius)				Flanschkörper Ø 280 mm (Fronius)			
	204295	204296	204297	204298	204299	204300	204301	204302	204306	204307	204308	204309	204310	204311	204314	204315	204316	204317	204318	204319	204320	
Bruttopreis [CHF]	1'455	1'560	1'590	1'620	1'415	1'560	1'560	1'600	690	700	710	730	750	785	760	770	785	805	815	825	2'270	
Max. Leistung [kW]	1,75	3,50	4,40	5,20	1,75	3,50	4,40	5,80	3,00	3,80	4,50	6,00	7,50	9,00	4,00	5,00	6,00	7,50	8,00	9,00	18,00	
Einbaulänge [mm]	400	600	700	750	260	360	420	540	400	450	500	600	700	750	260	300	360	420	450	490	490	
PV-Tauglich	*	*	*	*	*	*	*	*	*	*	*	*	*	*	*	*	*	*	*	*	*	*
Regelbar Manuell	*	*	*	*	*	*	*	*	*	*	*	*	*	*	*	*	*	*	*	*	*	*
Regelbar über Modus-TCP via LAN	*	*	*	*	*	*	*	*	*	*	*	*	*	*	*	*	*	*	*	*	*	*
Regelbar über Analogsignal 0-10V	*	*	*	*	*	*	*	*	*	*	*	*	*	*	*	*	*	*	*	*	*	*
Regelbar über Fronius Ohmpilot	*	*	*	*	*	*	*	*	*	*	*	*	*	*	*	*	*	*	*	*	*	*
7 lineare Leistungsstufen	*	*	*	*	*	*	*	*	*	*	*	*	*	*	*	*	*	*	*	*	*	*
Stufenlose Regelung von 0 bis 100%	*	*	*	*	*	*	*	*	*	*	*	*	*	*	*	*	*	*	*	*	*	*
Einphasig (1x230V)	*	*	*	*	*	*	*	*	*	*	*	*	*	*	*	*	*	*	*	*	*	*
Dreiphasig (3x400V)	*	*	*	*	*	*	*	*	*	*	*	*	*	*	*	*	*	*	*	*	*	*
Temperaturstellbereich bis 85 °C	*	*	*	*	*	*	*	*	*	*	*	*	*	*	*	*	*	*	*	*	*	*
Einschrauben	*	*	*	*	*	*	*	*	*	*	*	*	*	*	*	*	*	*	*	*	*	*
Flansch-Anschluss	*	*	*	*	*	*	*	*	*	*	*	*	*	*	*	*	*	*	*	*	*	*
SBB 312.B WP	80%	Ø 210	*	*	*	*	*	*	*	*	*	*	*	*	*	*	*	*	*	*	*	*
SBB 411.B WP SOL	80%	Ø 210	*	*	*	*	*	*	*	*	*	*	*	*	*	*	*	*	*	*	*	*
SBB 501 WP SOL	80%	Ø 210	*	*	*	*	*	*	*	*	*	*	*	*	*	*	*	*	*	*	*	*
SBB 600 WP SOL	60%	Ø 280	*	*	*	*	*	*	*	*	*	*	*	*	*	*	*	*	*	*	*	*
SBB 800 WP SOL	65%	Ø 280	*	*	*	*	*	*	*	*	*	*	*	*	*	*	*	*	*	*	*	*
SBB 1000 WP SOL	60%	Ø 280	*	*	*	*	*	*	*	*	*	*	*	*	*	*	*	*	*	*	*	*
SBS 600 I	30%	1 1/2"	*	*	*	*	*	*	*	*	*	*	*	*	*	*	*	*	*	*	*	*
SBS 800 I	30%	1 1/2"	*	*	*	*	*	*	*	*	*	*	*	*	*	*	*	*	*	*	*	*
SBS 1000 I	25%	1 1/2"	*	*	*	*	*	*	*	*	*	*	*	*	*	*	*	*	*	*	*	*
SBS 1500 I	30%	1 1/2"	*	*	*	*	*	*	*	*	*	*	*	*	*	*	*	*	*	*	*	*
HS-BM 560 I	80%	2"	*	*	*	*	*	*	*	*	*	*	*	*	*	*	*	*	*	*	*	*
HS-BM 820 I	80%	2"	*	*	*	*	*	*	*	*	*	*	*	*	*	*	*	*	*	*	*	*
HS-BM 960 I	80%	2"	*	*	*	*	*	*	*	*	*	*	*	*	*	*	*	*	*	*	*	*
HS-BM 1000 I	80%	2"	*	*	*	*	*	*	*	*	*	*	*	*	*	*	*	*	*	*	*	*
HS-BM 1360 I	80%	2"	*	*	*	*	*	*	*	*	*	*	*	*	*	*	*	*	*	*	*	*
HS-BM 1760 I	80%	2"	*	*	*	*	*	*	*	*	*	*	*	*	*	*	*	*	*	*	*	*
HS-BM 2190 I	80%	2"	*	*	*	*	*	*	*	*	*	*	*	*	*	*	*	*	*	*	*	*
FWM 350 I	80%	1 1/2"	*	*	*	*	*	*	*	*	*	*	*	*	*	*	*	*	*	*	*	*
FWM 560 I (SOL)	60%	1 1/2"	*	*	*	*	*	*	*	*	*	*	*	*	*	*	*	*	*	*	*	*
WP1V 300R	70%	1 1/2"	*	*	*	*	*	*	*	*	*	*	*	*	*	*	*	*	*	*	*	*
WP1V 400R	70% / 80%	1 1/2" / Ø 180	*	*	*	*	*	*	*	*	*	*	*	*	*	*	*	*	*	*	*	*
WP1V 500R	70% / 80%	1 1/2" / Ø 180	*	*	*	*	*	*	*	*	*	*	*	*	*	*	*	*	*	*	*	*
WP1V 800R	70% / 80%	1 1/2" / Ø 180	*	*	*	*	*	*	*	*	*	*	*	*	*	*	*	*	*	*	*	*
WP1V 1000R	70% / 80%	1 1/2" / Ø 180	*	*	*	*	*	*	*	*	*	*	*	*	*	*	*	*	*	*	*	*
WP1V 1250-2000R	70% / 80%	1 1/2" / Ø 290	*	*	*	*	*	*	*	*	*	*	*	*	*	*	*	*	*	*	*	*
WP2V 600R	70%	1 1/2"	*	*	*	*	*	*	*	*	*	*	*	*	*	*	*	*	*	*	*	*
WP2V 800R	70% / 80%	1 1/2" / Ø 180	*	*	*	*	*	*	*	*	*	*	*	*	*	*	*	*	*	*	*	*
WP2V 1000R	70% / 80%	1 1/2" / Ø 180	*	*	*	*	*	*	*	*	*	*	*	*	*	*	*	*	*	*	*	*
WP2V 1250-2000R	70% / 80%	1 1/2" / Ø 290	*	*	*	*	*	*	*	*	*	*	*	*	*	*	*	*	*	*	*	*
WP1X 300R	70%	1 1/2"	*	*	*	*	*	*	*	*	*	*	*	*	*	*	*	*	*	*	*	*
WP1X 400-600R	70% / 80%	1 1/2" / Ø 180	*	*	*	*	*	*	*	*	*	*	*	*	*	*	*	*	*	*	*	*
WP1X 800-1000R	70% / 80%	1 1/2" / Ø 180	*	*	*	*	*	*	*	*	*	*	*	*	*	*	*	*	*	*	*	*
WP1X 1250-2000R	70% / 80%	1 1/2" / Ø 290	*	*	*	*	*	*	*	*	*	*	*	*	*	*	*	*	*	*	*	*
WP2X 300R	70%	1 1/2"	*	*	*	*	*	*	*	*	*	*	*	*	*	*	*	*	*	*	*	*
WP2X 400-600R	70% / 80%	1 1/2" / Ø 180	*	*	*	*	*	*	*	*	*	*	*	*	*	*	*	*	*	*	*	*
WP2X 800-1000R	70% / 80%	1 1/2" / Ø 180	*	*	*	*	*	*	*	*	*	*	*	*	*	*	*	*	*	*	*	*
WP2X 1250-2000R	70% / 80%	1 1/2" / Ø 290	*	*	*	*	*	*	*	*	*	*	*	*	*	*	*	*	*	*	*	*
ATV 800-1000R	35% / 70%	1 1/2" / Ø 380	*	*	*	*	*	*	*	*	*	*	*	*	*	*	*	*	*	*	*	*
ATV 1250-1500R	35% / 70%	1 1/2" / Ø 380	*	*	*	*	*	*	*	*	*	*	*	*	*	*	*	*	*	*	*	*
ATV 1750-2000R	35% / 70%	1 1/2" / Ø 430	*	*	*	*	*	*	*	*	*	*	*	*	*	*	*	*	*	*	*	*
ATX 800-1000R	35% / 70%	1 1/2" / Ø 380	*	*	*	*	*	*	*	*	*	*	*	*	*	*	*	*	*	*	*	*
ATX 1250-1500R	35% / 70%	1 1/2" / Ø 380	*	*	*	*	*	*	*	*	*	*	*	*	*	*	*	*	*	*	*	*
ATX 1750-2000R	35% / 70%	1 1/2" / Ø 430	*	*	*	*	*	*	*	*	*	*	*	*	*	*	*	*	*	*	*	*
WPS/E 800-2000 I	75%	Ø 290	*	*	*	*	*	*	*	*	*	*	*	*	*	*	*	*	*	*	*	*
WP/C 300 I	75%	Ø 180	*	*	*	*	*	*	*	*	*	*	*	*	*	*	*	*	*	*	*	*
WP/C 400-600 I	75%	Ø 180	*	*	*	*	*	*	*	*	*	*	*	*	*	*	*	*	*	*	*	*
WP/C 800-2000 I	75%	Ø 290	*	*	*	*	*	*	*	*	*	*	*	*	*	*	*	*	*	*	*	*
WPS/C 500-600 I	75%	Ø 180	*	*	*	*	*	*	*	*	*	*	*	*	*	*	*	*	*	*	*	*
WPS/C 800-2000 I	75%	Ø 290	*	*	*	*	*	*	*	*	*	*	*	*	*	*	*	*	*	*	*	*
BWS-L/500	70%	Ø 180	*	*	*	*	*	*	*	*	*	*	*	*	*	*	*	*	*	*	*	*
BWS-L 750-2000	70%	Ø 240	*	*	*	*	*	*	*	*	*	*	*	*	*	*	*	*	*	*	*	*

- Reduzierflansch 204321 (210/180)
- Reduzierflansch 202320 (290/180)
- Reduzierflansch VaA 202322 (290/180)
- E-Einsatz Verlängerung 231307 (2" AG auf 1 1/2" IG)
- Gewindeflansch 233250 waagrecht einbauen! (280/2 x 1 1/2") - Bei Askoma passt nur ein Heizensatz in den Flansch!
- Gewindeflansch 201212 (210 / 1 1/2")
- E-Einsatz Verlängerung Messing 205551 (1 1/2" AG / 1 1/2" IG)
- Gewindeflansch 206134 (380 / 1 1/2")
- Gewindeflansch 206135 (430 / 1 1/2")
- Gewindeflansch VaA 206136 (380 / 1 1/2")
- Gewindeflansch VaA 206137 (430 / 1 1/2")

Sets Artikel Warmwasserladesystem Magro							
Art. Nr.	Bezeichnung	PWT (gelötet, inkl. Wärmedämmung)	Umwälzpumpe	Volumenstrom primär/sekundär [m³/h]	*Empfehlung min. Warmwasserspeicher [l]	Hydraulischer Anschluss	SET VP
206 194	Magro 20 kW	SL70TL-CC-70	Stratos MAXO-Z 30/0,5-6	3.8	1'250		CHF 5'500.00
206 195	Magro 30 kW	SL140TL-EE-30	Stratos MAXO-Z 30/0,5-6	5.6	1'850		CHF 6'250.00
206 196	Magro 40 kW	SL140TL-EE-30	Stratos MAXO-Z 30/0,5-6	7.4	2'500		CHF 6'250.00
206 197	Magro 50 kW	SL140TL-EE-50	Stratos MAXO-Z 30/0,5-8	9.2	3'050		CHF 7'650.00
206 198	Magro 60 kW	SL140TL-EE-50	Stratos MAXO-Z 30/0,5-12	11.2	3'700		CHF 8'450.00
206 199	Magro 70 kW	SL140TL-EE-50	Stratos MAXO-Z 40/0,5-8	13.1	4'350		CHF 9'450.00
206 200	Magro 80 kW	SL140TL-EE-70	Stratos MAXO-Z 40/0,5-8	14.3	4'750		CHF 10'950.00
206 201	Magro 90 kW	SL140TL-EE-70	Stratos MAXO-Z 40/0,5-8	15.8	5'250		CHF 10'950.00

*Der minimale Warmwasserspeicher ist eine Empfehlung um die Laufzeit der Wärmepumpe (Lebensdauer) zu gewährleisten.

Wichtig! Die Auslegung des Boilervolumens und der Magroladung hat aufgrund des Warmwasserbedarfs zu erfolgen

Technische Angaben werden im Zuge laufend angepasst. Angaben sind ohne Gewähr und technische Änderungen bleiben vorbehalten!

Auslegung und technische Angaben gemäss Systemkomponenten Schweiz

DIMENSIONIERUNG 2-WEG- UND 3-WEG-VENTILE

Einzelgeräte	Volumenstrom (m ³ /h)	Ventil (2-Weg)	Ventil (3-Weg)
WPL 05 HK	0.61	202907 DN 25 - 1"	204424 DN 25 - 1"
WPL 07 HK / WPL 15 A(C)S	0.85	202907 DN 25 - 1"	204424 DN 25 - 1"
WPL 20 A(C)	1.25	202908 DN 32 - 5/4"	204425 DN 32 - 5/4"
WPL 25 A(C)	1.59	202908 DN 32 - 5/4"	204425 DN 32 - 5/4"
WPL 19 I/A	1.23	202908 DN 32 - 5/4"	204425 DN 32 - 5/4"
WPL 24 I/A	1.66	202908 DN 32 - 5/4"	204425 DN 32 - 5/4"
WPL 09 I(K)CS	0.52	202907 DN 25 - 1"	204424 DN 25 - 1"
WPL 17 I(K)CS	0.99	202907 DN 25 - 1"	204424 DN 25 - 1"
WPE-I 04 H(K)(W)	0.52	202907 DN 25 - 1"	204424 DN 25 - 1"
WPE-I 06 H(K)(W)	0.82	202907 DN 25 - 1"	204424 DN 25 - 1"
WPE-I 08 H(K)(W)	0.94	202907 DN 25 - 1"	204424 DN 25 - 1"
WPE-I 12 H(K)(W)	1.57	202908 DN 32 - 5/4"	204425 DN 32 - 5/4"
WPE-I 15 H(K)(W)	1.83	202908 DN 32 - 5/4"	204425 DN 32 - 5/4"
WPF 04 (cool)	0.59	202907 DN 25 - 1"	204424 DN 25 - 1"
WPF 05 (cool)	0.72	202907 DN 25 - 1"	204424 DN 25 - 1"
WPF 07 (cool)	0.93	202907 DN 25 - 1"	204424 DN 25 - 1"
WPF 10 (cool)	1.27	202908 DN 32 - 5/4"	204425 DN 32 - 5/4"
WPF 13 (cool)	1.63	202908 DN 32 - 5/4"	204425 DN 32 - 5/4"
WPF 16 (cool)	2.10	202908 DN 32 - 5/4"	204425 DN 32 - 5/4"
WPE-I 33 H	4.08	202909 DN40 - 1 1/2"	204426 DN40 - 1 1/2"
WPE-I 44 H	5.44	202910 DN50 - 2"	204427 DN50 - 2"
WPE-I 59 H	7.29	202910 DN50 - 2"	204427 DN50 - 2"
WPE-I 87 H	10.75	202911 DN65 - 2 1/2" / Flansch	239183 DN65 - 2 1/2" / Flansch

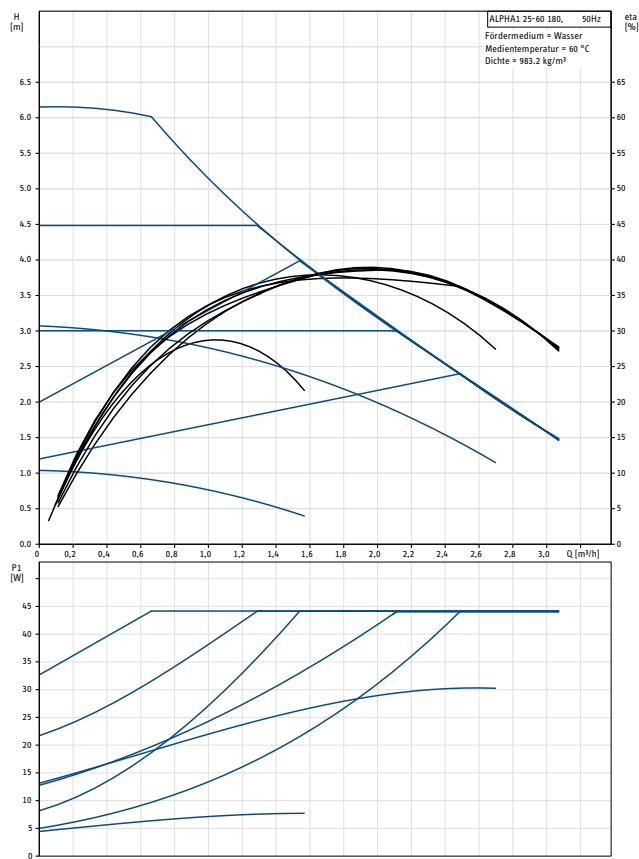
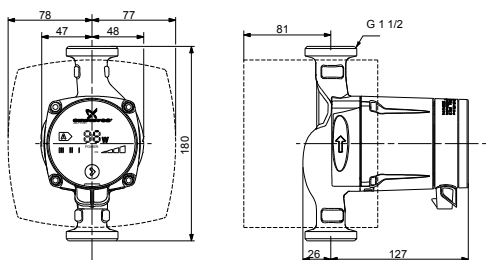
DIMENSIONIERUNG 2-WEG- UND 3-WEG-VENTILE

Kaskaden	Volumenstrom (m³/h)	Ventil (2-Weg)	Ventil (3-Weg)
2x WPL 20 A	2.51	202909 DN40 - 1 1/2"	204426 DN40 - 1 1/2"
2x WPL 25 A	3.18	202909 DN40 - 1 1/2"	204426 DN40 - 1 1/2"
2x WPL 19 I	2.46	202909 DN40 - 1 1/2"	204426 DN40 - 1 1/2"
2x WPL 24 I	3.32	202909 DN40 - 1 1/2"	204426 DN40 - 1 1/2"
3x WPL 20 A	3.76	202909 DN40 - 1 1/2"	204426 DN40 - 1 1/2"
3x WPL 25 A	4.77	202909 DN40 - 1 1/2"	204426 DN40 - 1 1/2"
3x WPL 19 I	3.69	202909 DN40 - 1 1/2"	204426 DN40 - 1 1/2"
3x WPL 24 I	4.99	202909 DN40 - 1 1/2"	204426 DN40 - 1 1/2"
4x WPL 20 A	5.01	202910 DN50 - 2"	204427 DN50 - 2"
4x WPL 25 A	6.36	202910 DN50 - 2"	204427 DN50 - 2"
4x WPL 19 I	4.92	202910 DN50 - 2"	204427 DN50 - 2"
4x WPL 24 I	6.65	202910 DN50 - 2"	204427 DN50 - 2"
5x WPL 20 A	6.27	202911 DN65 - 2 1/2" / Flansch	239183 DN65 - 2 1/2" / Flansch
5x WPL 25 A	7.95	202911 DN65 - 2 1/2" / Flansch	239183 DN65 - 2 1/2" / Flansch
5x WPL 19 I	6.15	202911 DN65 - 2 1/2" / Flansch	239183 DN65 - 2 1/2" / Flansch
5x WPL 24 I	8.31	202911 DN65 - 2 1/2" / Flansch	239183 DN65 - 2 1/2" / Flansch
6x WPL 20 A	7.52	202911 DN65 - 2 1/2" / Flansch	239183 DN65 - 2 1/2" / Flansch
6x WPL 25 A	9.53	202911 DN65 - 2 1/2" / Flansch	239183 DN65 - 2 1/2" / Flansch
6x WPL 19 I	7.38	202911 DN65 - 2 1/2" / Flansch	239183 DN65 - 2 1/2" / Flansch
6x WPL 24 I	9.97	202911 DN65 - 2 1/2" / Flansch	239183 DN65 - 2 1/2" / Flansch
2x WPF 10	2.55	202909 DN40 - 1 1/2"	204426 DN40 - 1 1/2"
2x WPF 13	3.27	202909 DN40 - 1 1/2"	204426 DN40 - 1 1/2"
3x WPF 10	3.82	202909 DN40 - 1 1/2"	204426 DN40 - 1 1/2"
3x WPF 13	4.90	202909 DN40 - 1 1/2"	204426 DN40 - 1 1/2"
4x WPF 10	5.09	202910 DN50 - 2"	204427 DN50 - 2"
4x WPF 13	6.53	202910 DN50 - 2"	204427 DN50 - 2"
5x WPF 10	6.37	202910 DN50 - 2"	204427 DN50 - 2"
5x WPF 13	8.16	202911 DN65 - 2 1/2" / Flansch	239183 DN65 - 2 1/2" / Flansch
6x WPF 10	7.64	202911 DN65 - 2 1/2" / Flansch	239183 DN65 - 2 1/2" / Flansch
6x WPF 13	9.80	202911 DN65 - 2 1/2" / Flansch	239183 DN65 - 2 1/2" / Flansch
2x WPE-I 33	8.15	202911 DN65 - 2 1/2" / Flansch	239183 DN65 - 2 1/2" / Flansch
2x WPE-I 44	10.87	202911 DN65 - 2 1/2" / Flansch	239183 DN65 - 2 1/2" / Flansch
2x WPE-I 59	14.58	202912 DN 80 - 3" / Flansch	202986 DN 80 - 3" / Flansch
2x WPE-I 87	21.50	202912 DN 80 - 3" / Flansch	202986 DN 80 - 3" / Flansch
3x WPE-I 33	12.23	202911 DN65 - 2 1/2" / Flansch	239183 DN65 - 2 1/2" / Flansch
3x WPE-I 44	16.31	202912 DN 80 - 3" / Flansch	202986 DN 80 - 3" / Flansch
3x WPE-I 59	21.87	202912 DN 80 - 3" / Flansch	202986 DN 80 - 3" / Flansch
3x WPE-I 87	32.25	202912 DN 80 - 3" / Flansch	202986 DN 80 - 3" / Flansch
4x WPE-I 33	16.31	202912 DN 80 - 3" / Flansch	202986 DN 80 - 3" / Flansch
4x WPE-I 44	21.75	202912 DN 80 - 3" / Flansch	202986 DN 80 - 3" / Flansch
4x WPE-I 59	29.16	202912 DN 80 - 3" / Flansch	bauseits
4x WPE-I 87	43.00	202912 DN 80 - 3" / Flansch	bauseits
5x WPE-I 33	20.39	202912 DN 80 - 3" / Flansch	bauseits
5x WPE-I 44	27.19	202912 DN 80 - 3" / Flansch	bauseits
5x WPE-I 59	36.45	202912 DN 80 - 3" / Flansch	bauseits
5x WPE-I 87	53.75	202913 DN 100 - 4" / Flansch	bauseits
6x WPE-I 33	24.46	202912 DN 80 - 3" / Flansch	bauseits
6x WPE-I 44	32.62	202912 DN 80 - 3" / Flansch	bauseits
6x WPE-I 59	43.74	202913 DN 100 - 4" / Flansch	bauseits
6x WPE-I 87	64.50	202913 DN 100 - 4" / Flansch	bauseits

LEISTUNGSDATEN GRUNDFOS-UMWÄLZPUMPEN

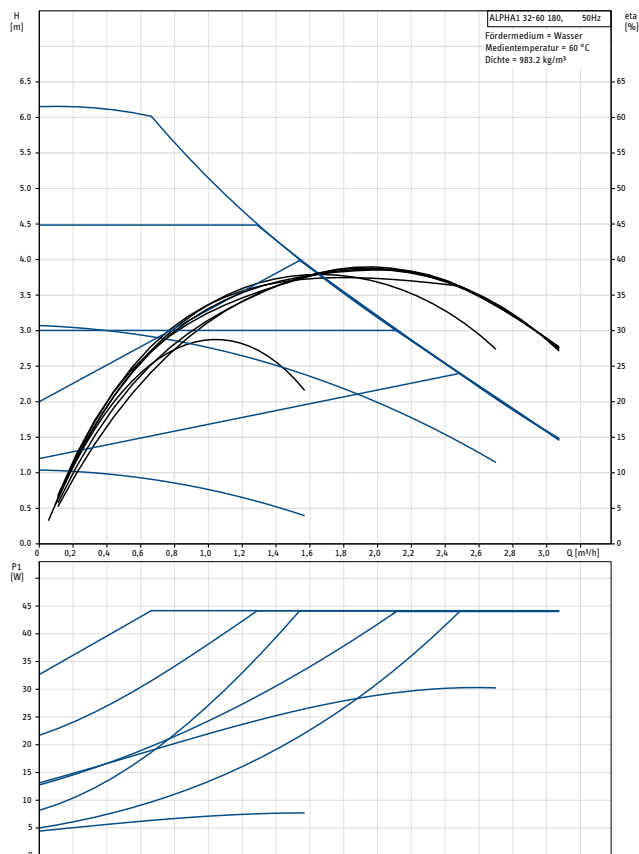
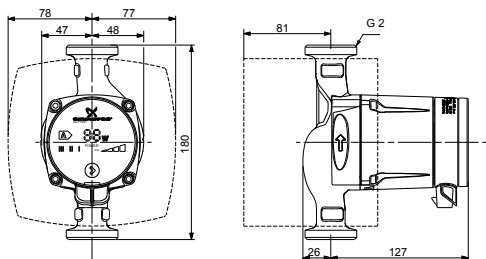
Alpha1 25-60 180

Best.-Nr.	233370
Elektrische Daten	
Leistungsaufnahme P1	5 .. 45 W
Maximale Stromaufnahme	0,05 .. 0,38 A
Netzfrequenz	50 Hz
Nennspannung	1 x 230 V
Schutzart (IEC 34-5)	IP42
Isolationsklasse (IEC 85)	F
Motorschutz	kein
Temperaturschutz	ELEC
Energieeffizienzindex (EEI)	≤ 0.23



Alpha1 32-60 180

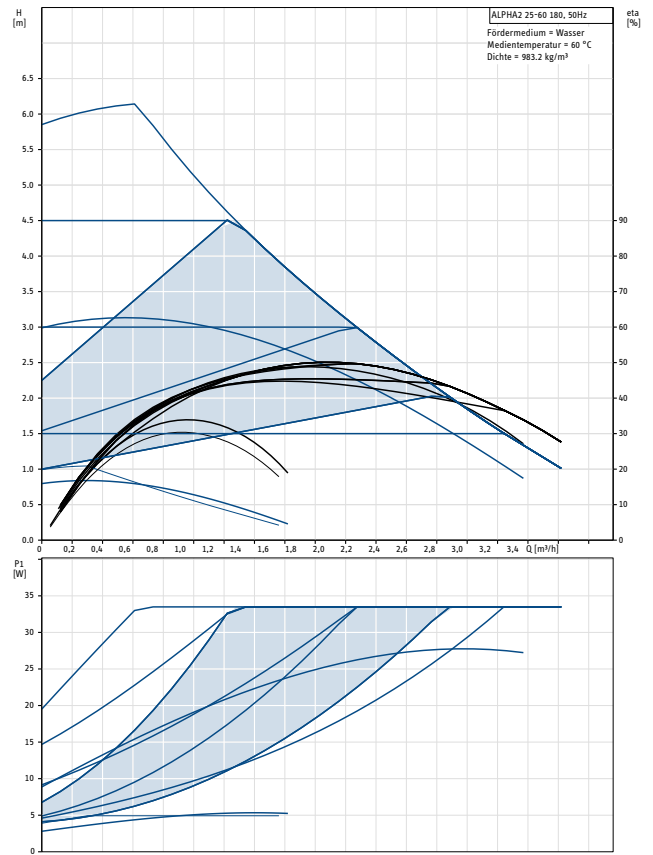
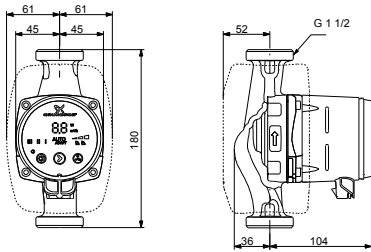
Best.-Nr.	233371
Elektrische Daten	
Leistungsaufnahme P1	5 .. 45 W
Maximale Stromaufnahme	0,05 .. 0,32 A
Netzfrequenz	50 Hz
Nennspannung	1 x 230 V
Schutzart (IEC 34-5)	IP42
Isolationsklasse (IEC 85)	F
Motorschutz	kein
Temperaturschutz	ELEC
Energieeffizienzindex (EEI)	≤ 0.23



LEISTUNGSDATEN GRUNDFOS-UMWÄLZPUMPEN

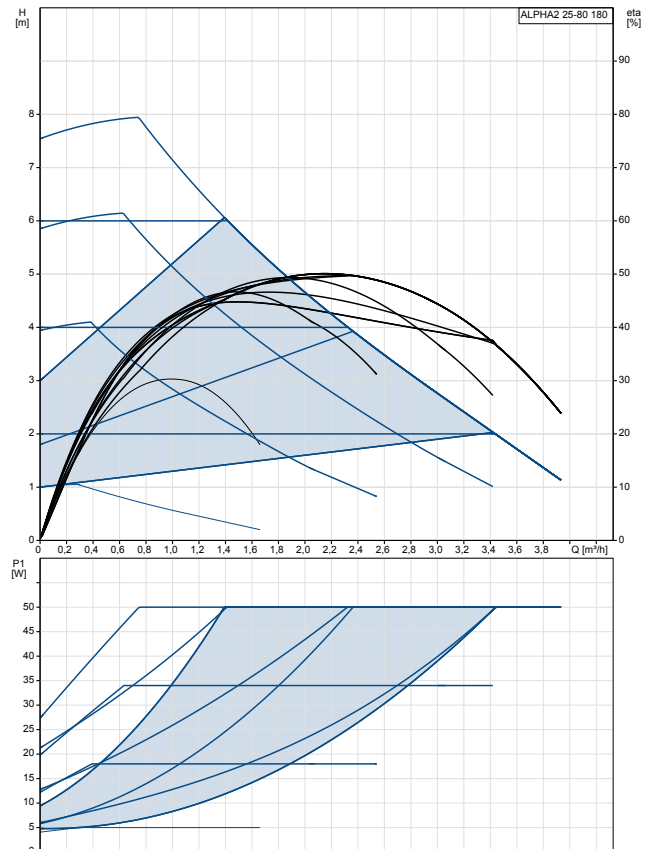
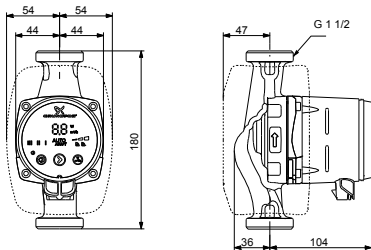
Alpha2 25-60 180

Best.-Nr.	224586
Elektrische Daten	
Leistungsaufnahme P1	3 .. 34 W
Maximale Stromaufnahme	0,04 .. 0,32 A
Netzfrequenz	50 Hz
Nennspannung	1 x 230 V
Schutzart (IEC 34-5)	X4D
Isolationsklasse (IEC 85)	F
Motorschutz	kein
Temperaturschutz	ELEC
Energieeffizienzindex (EEI)	≤ 0.17



Alpha2 25-80 180

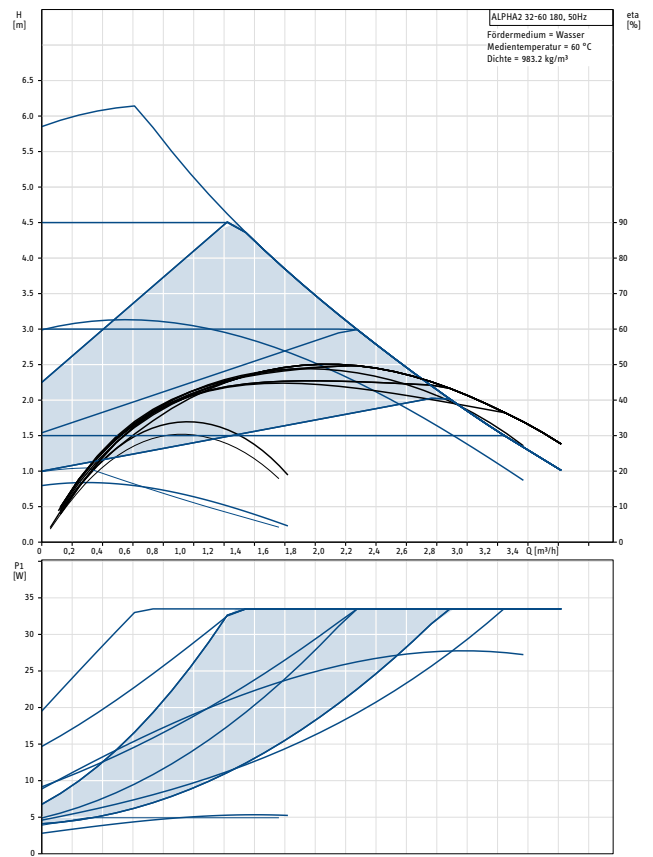
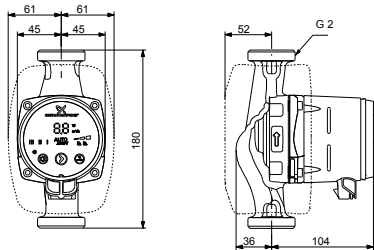
Best.-Nr.	203845
Elektrische Daten	
Leistungsaufnahme P1	3 .. 50 W
Maximale Stromaufnahme	0,04 .. 0,44 A
Netzfrequenz	50 Hz
Nennspannung	1 x 230 V
Schutzart (IEC 34-5)	X4D
Isolationsklasse (IEC 85)	F
Motorschutz	kein
Temperaturschutz	ELEC
Energieeffizienzindex (EEI)	≤ 0.18



LEISTUNGSDATEN GRUNDFOS-UMWÄLZPUMPEN

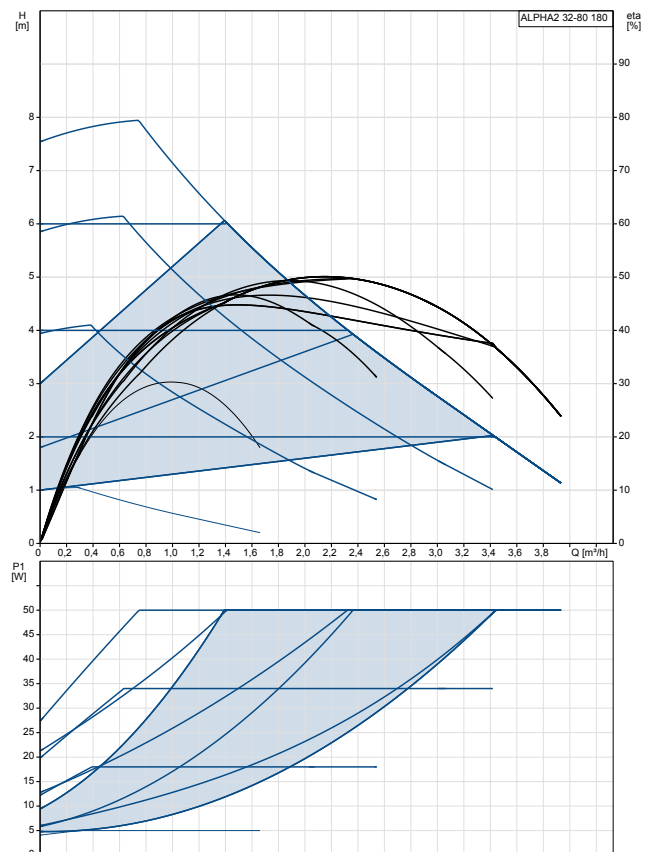
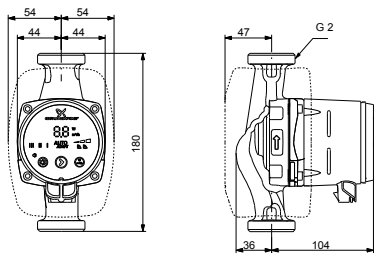
Alpha2 32-60 180

Best.-Nr.	233369
Elektrische Daten	
Leistungsaufnahme P1	3 .. 34 W
Maximale Stromaufnahme	0,04 .. 0,32 A
Netzfrequenz	50 Hz
Nennspannung	1 x 230 V
Schutzart (IEC 34-5)	X4D
Isolationsklasse (IEC 85)	F
Motorschutz	kein
Temperaturschutz	ELEC
Energieeffizienzindex (EEI)	≤ 0.17



Alpha2 32-80 180

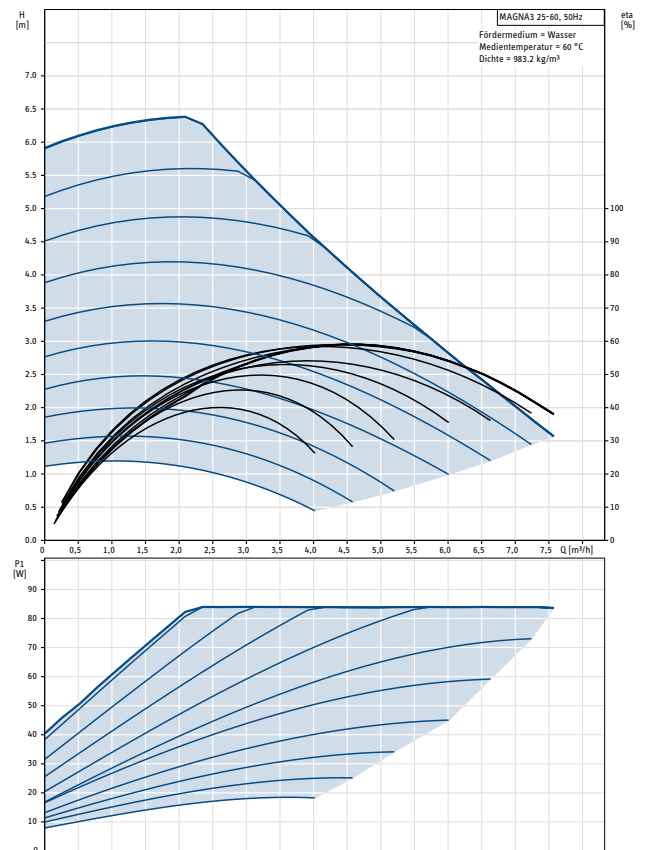
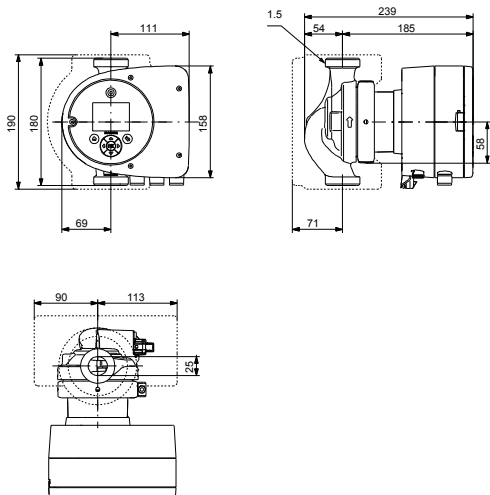
Best.-Nr.	203846
Elektrische Daten	
Leistungsaufnahme P1	3 .. 50 W
Maximale Stromaufnahme	0,04 .. 0,44 A
Netzfrequenz	50 Hz
Nennspannung	1 x 230 V
Schutzart (IEC 34-5)	X4D
Isolationsklasse (IEC 85)	F
Motorschutz	kein
Temperaturschutz	ELEC
Energieeffizienzindex (EEI)	≤ 0.18



LEISTUNGSDATEN GRUNDFOS-UMWÄLZPUMPEN

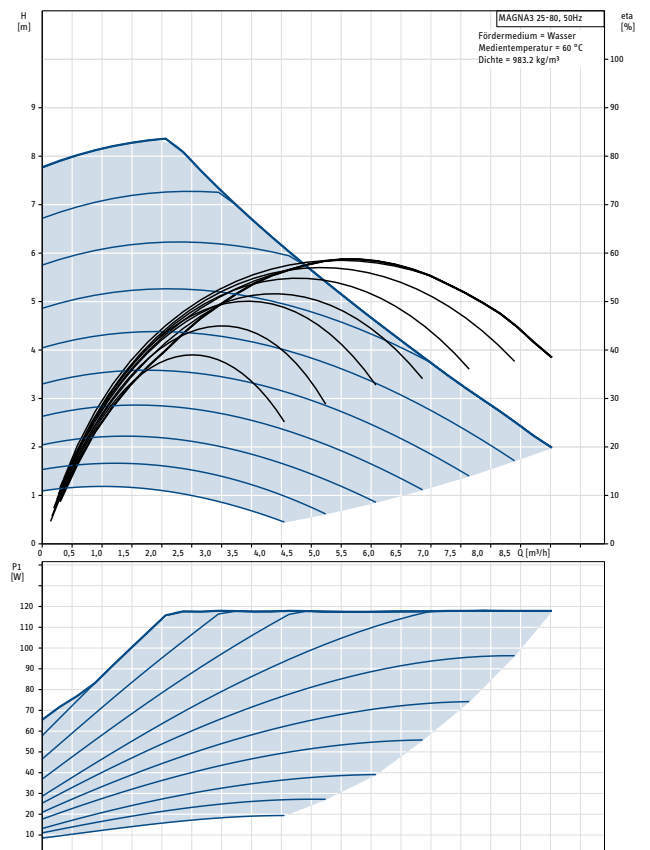
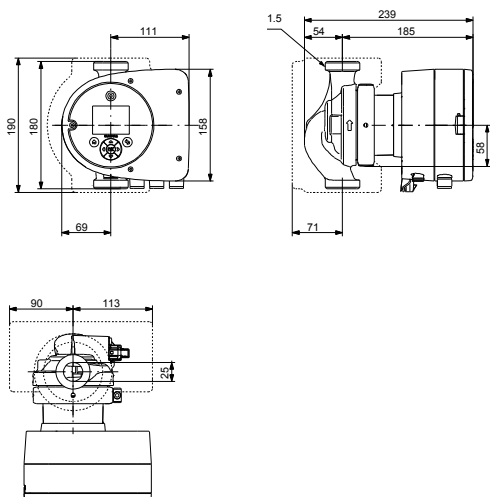
Magna3 25-60

Best.-Nr.	233372
Elektrische Daten	
Leistungsaufnahme P1	9 .. 91 W
Maximale Stromaufnahme	0,09 .. 1,02 A
Netzfrequenz	50 Hz
Nennspannung	1 x 230 V
Schutzart (IEC 34-5)	X4D
Isolationsklasse (IEC 85)	F
Energieeffizienzindex (EEI)	≤ 0.19



Magna3 25-80

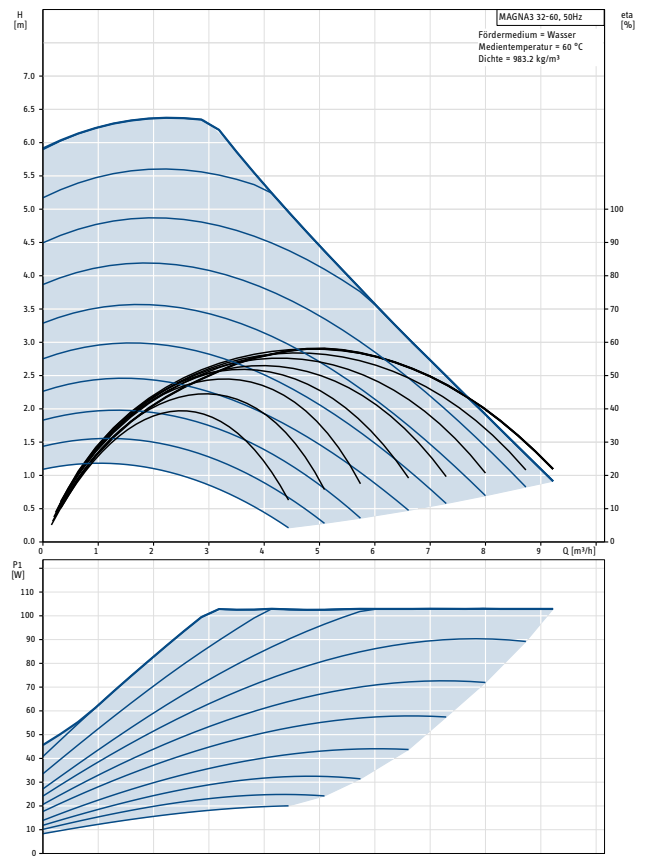
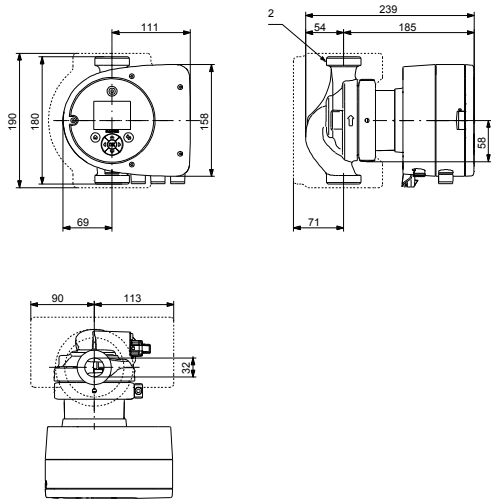
Best.-Nr.	232893
Elektrische Daten	
Leistungsaufnahme P1	9 .. 124 W
Maximale Stromaufnahme	0,09 .. 1,02 A
Netzfrequenz	50 Hz
Nennspannung	1 x 230 V
Schutzart (IEC 34-5)	X4D
Isolationsklasse (IEC 85)	F
Energieeffizienzindex (EEI)	≤ 0.19



LEISTUNGSDATEN GRUNDFOS-UMWÄLZPUMPEN

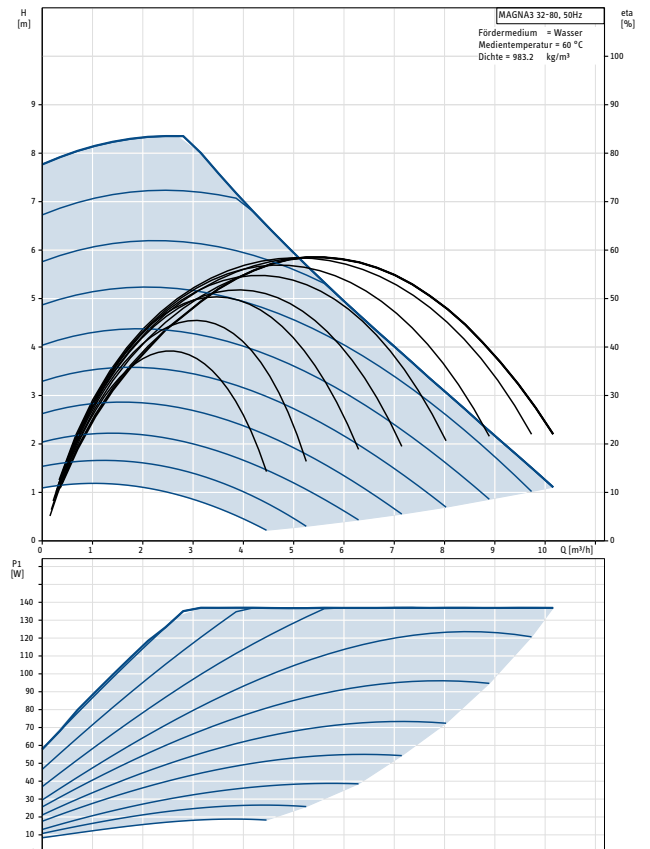
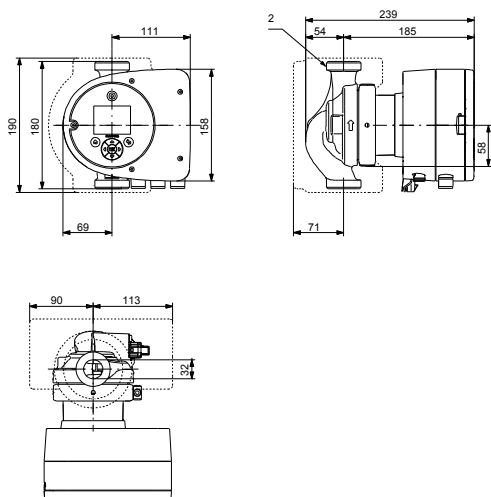
Magna3 32-60

Best.-Nr.	232803
Elektrische Daten	
Leistungsaufnahme P1	9 .. 110 W
Maximale Stromaufnahme	0,09 .. 0,91 A
Netzfrequenz	50 Hz
Nennspannung	1 x 230 V
Schutzart (IEC 34-5)	X4D
Isolationsklasse (IEC 85)	F
Energieeffizienzindex (EEI)	≤ 0.19



Magna3 32-80

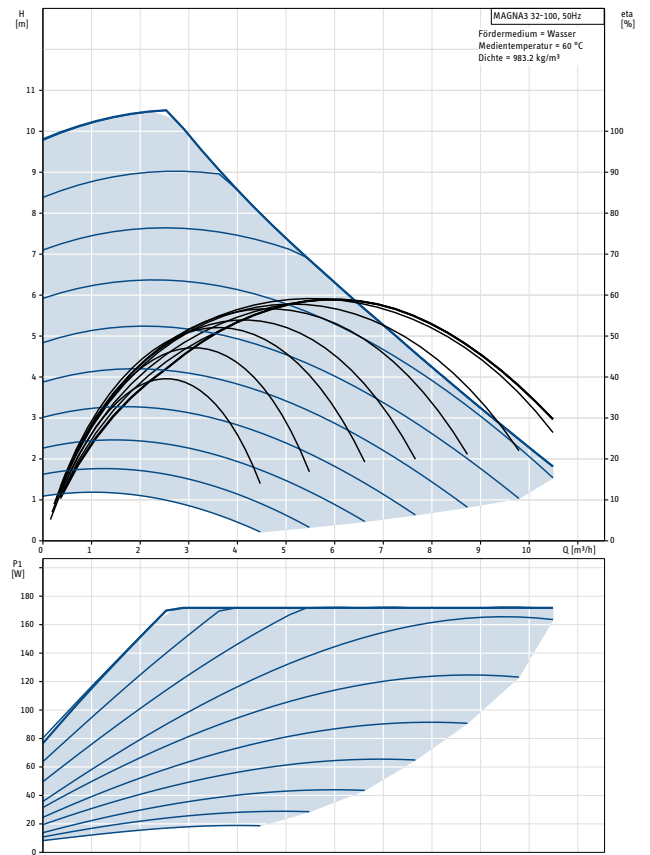
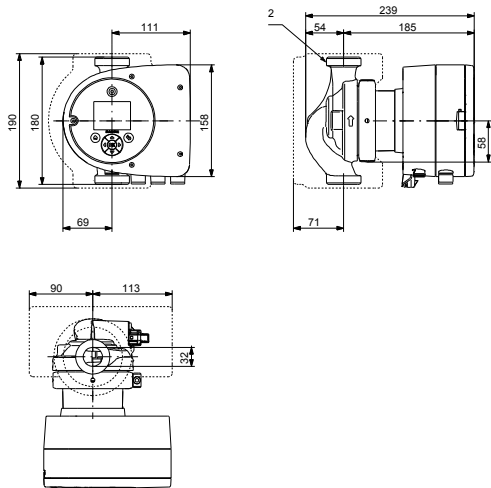
Best.-Nr.	232895
Elektrische Daten	
Leistungsaufnahme P1	9 .. 144 W
Maximale Stromaufnahme	0,09 .. 1,19 A
Netzfrequenz	50 Hz
Nennspannung	1 x 230 V
Schutzart (IEC 34-5)	X4D
Isolationsklasse (IEC 85)	F
Energieeffizienzindex (EEI)	≤ 0.19



LEISTUNGSDATEN GRUNDFOS-UMWÄLZPUMPEN

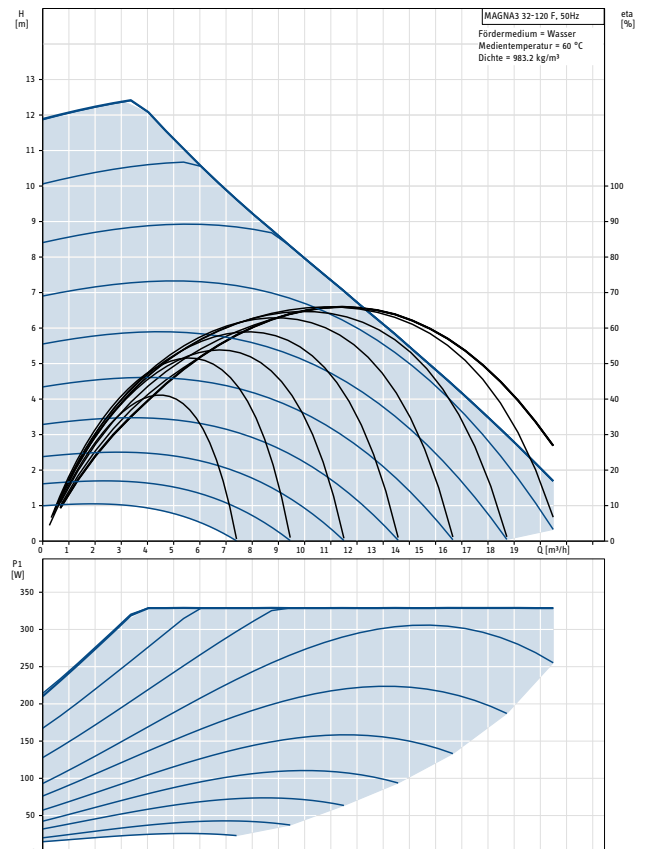
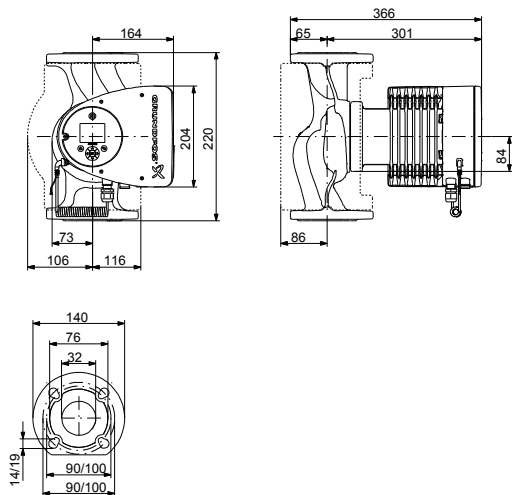
Magna3 32-100

Best.-Nr.	232896
Elektrische Daten	
Leistungsaufnahme P1	9 .. 180 W
Maximale Stromaufnahme	0,09 .. 1,47 A
Netzfrequenz	50 Hz
Nennspannung	1 x 230 V
Schutzart (IEC 34-5)	X4D
Isolationsklasse (IEC 85)	F
Energieeffizienzindex (EEI)	≤ 0.19



Magna3 32-120 F

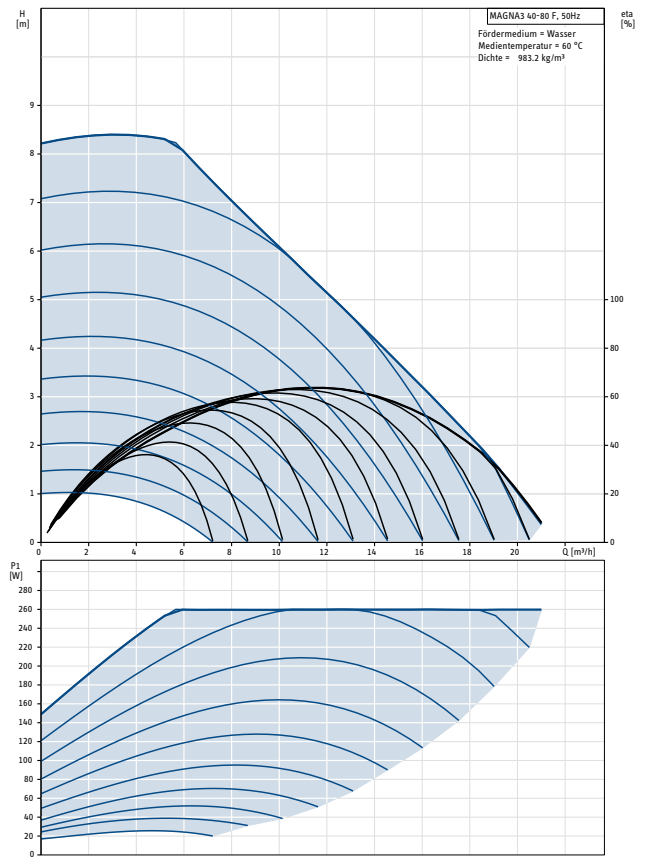
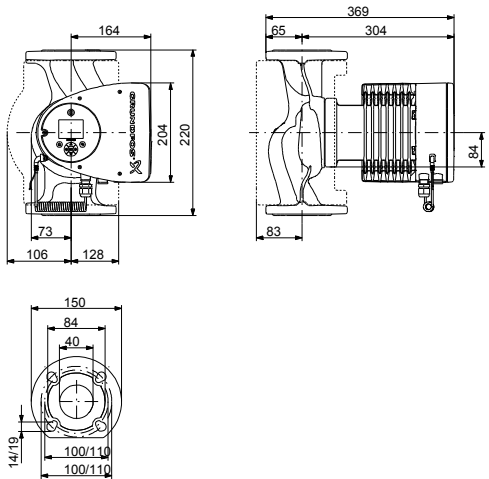
Best.-Nr.	233373
Elektrische Daten	
Leistungsaufnahme P1	15 .. 336 W
Maximale Stromaufnahme	0,18 .. 1,5 A
Netzfrequenz	50 Hz
Nennspannung	1 x 230 V
Schutzart (IEC 34-5)	X4D
Isolationsklasse (IEC 85)	F
Energieeffizienzindex (EEI)	≤ 0.18



LEISTUNGSDATEN GRUNDFOS-UMWÄLZPUMPEN

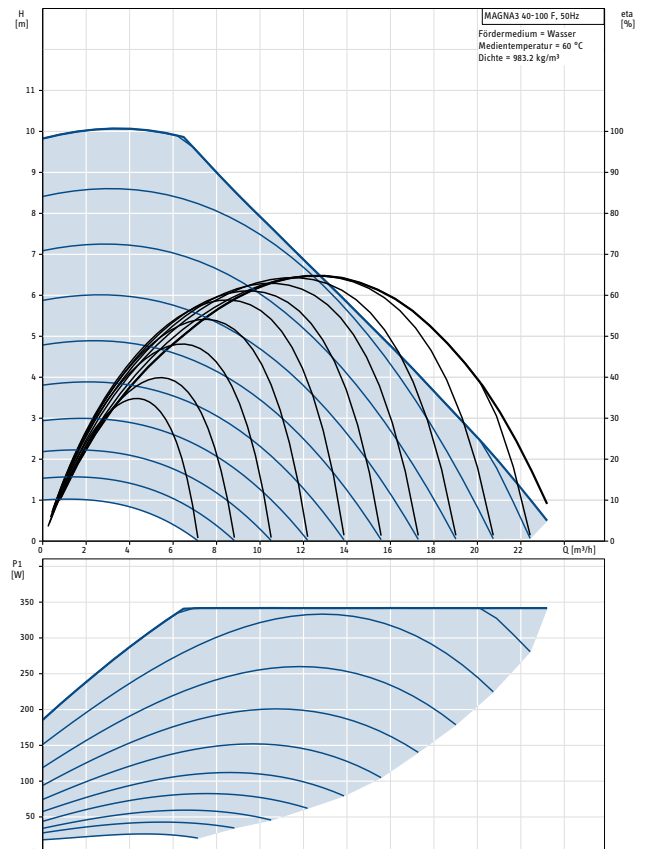
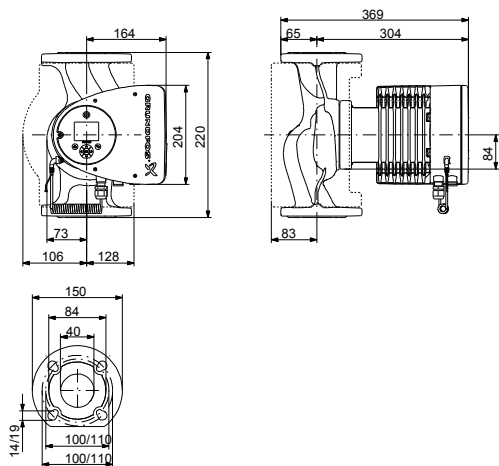
Magna3 40-80 F

Best.-Nr.	233374
Elektrische Daten	
Leistungsaufnahme P1	17 .. 265 W
Maximale Stromaufnahme	0,19 .. 1,2 A
Netzfrequenz	50 Hz
Nennspannung	1 x 230 V
Schutzart (IEC 34-5)	X4D
Isolationsklasse (IEC 85)	F
Energieeffizienzindex (EEI)	≤ 0.19



Magna3 40-100 F

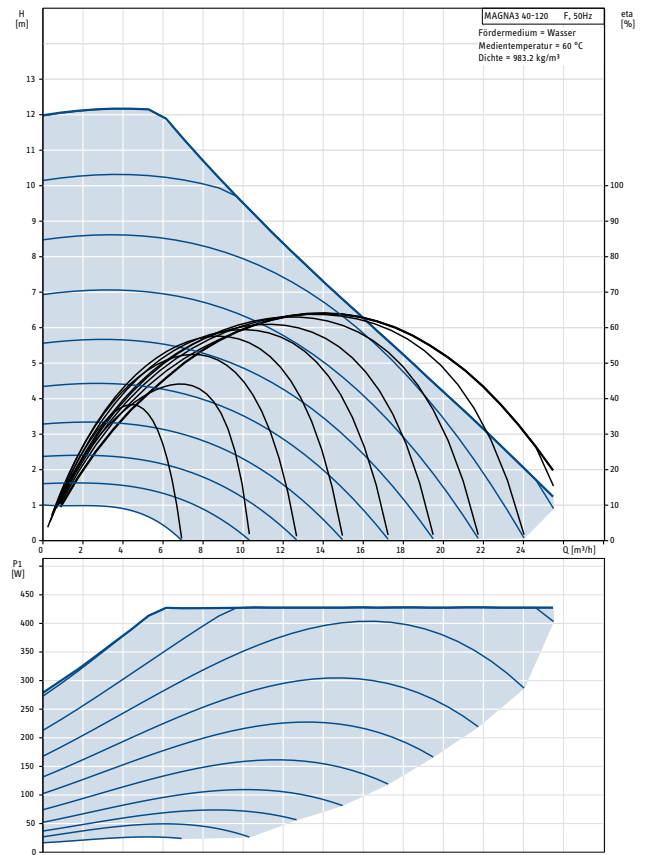
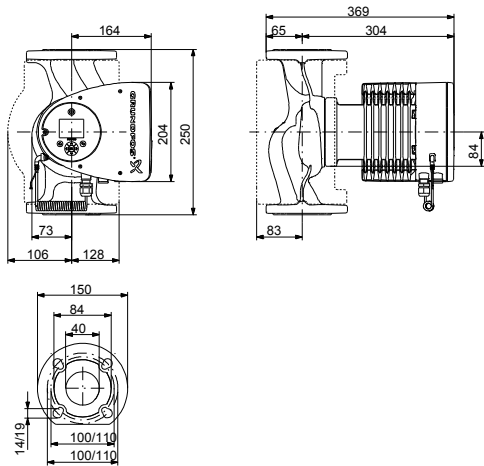
Best.-Nr.	233375
Elektrische Daten	
Leistungsaufnahme P1	18 .. 348 W
Maximale Stromaufnahme	0,2 .. 1,5 A
Netzfrequenz	50 Hz
Nennspannung	1 x 230 V
Schutzart (IEC 34-5)	X4D
Isolationsklasse (IEC 85)	F
Energieeffizienzindex (EEI)	≤ 0.19



LEISTUNGSDATEN GRUNDFOS-UMWÄLZPUMPEN

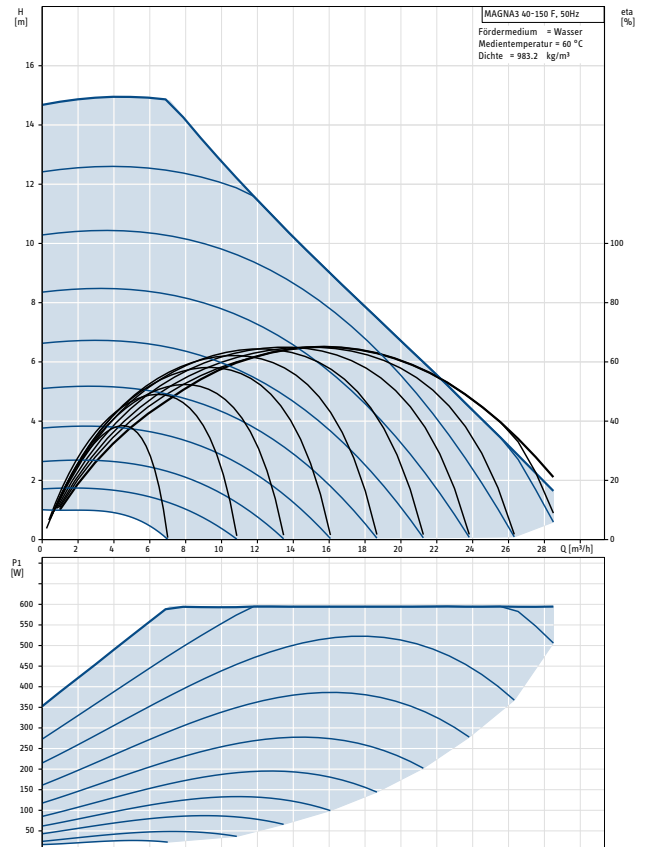
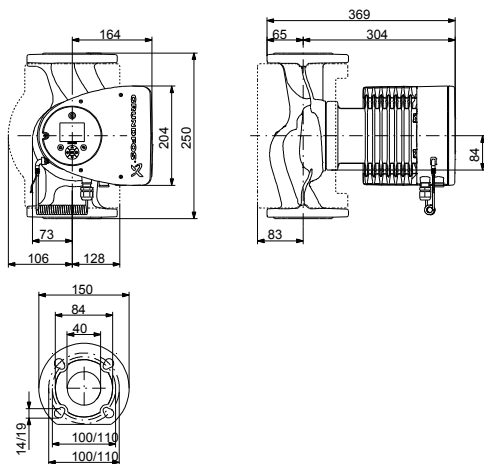
Magna3 40-120 F

Best.-Nr.	233376
Elektrische Daten	
Leistungsaufnahme P1	17 .. 440 W
Maximale Stromaufnahme	0,19 .. 1,95 A
Netzfrequenz	50 Hz
Nennspannung	1 x 230 V
Schutzart (IEC 34-5)	X4D
Isolationsklasse (IEC 85)	F
Energieeffizienzindex (EEI)	≤ 0.18



Magna3 40-150 F

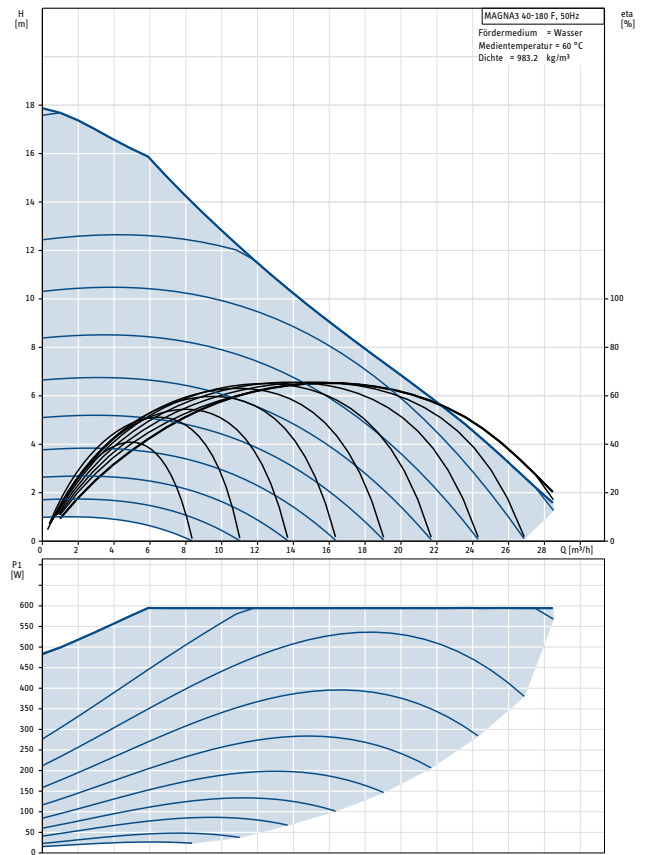
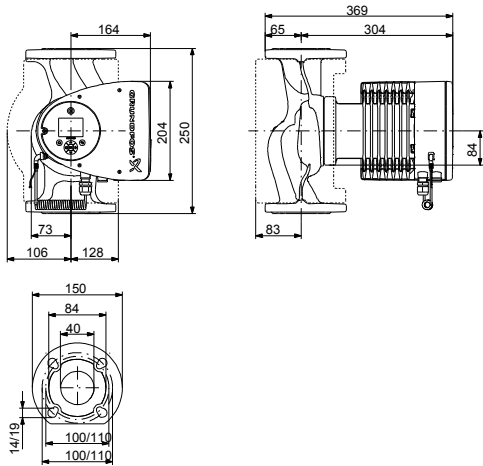
Best.-Nr.	233377
Elektrische Daten	
Leistungsaufnahme P1	17 .. 608 W
Maximale Stromaufnahme	0,19 .. 2,69 A
Netzfrequenz	50 Hz
Nennspannung	1 x 230 V
Schutzart (IEC 34-5)	X4D
Isolationsklasse (IEC 85)	F
Energieeffizienzindex (EEI)	≤ 0.18



LEISTUNGSDATEN GRUNDFOS-UMWÄLZPUMPEN

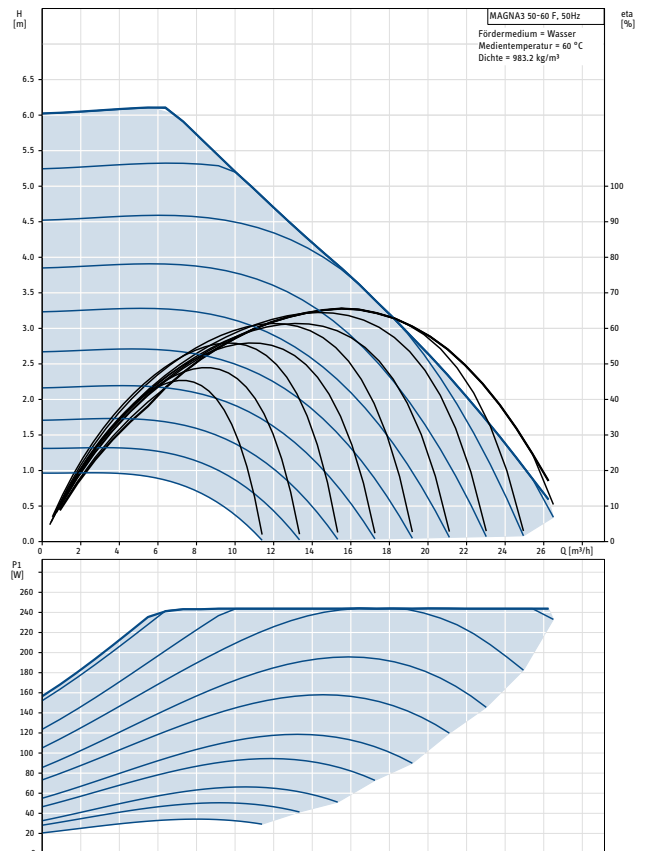
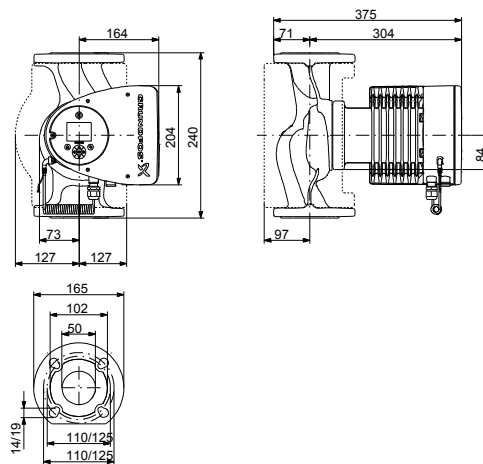
Magna3 40-180 F

Best.-Nr.	233378
Elektrische Daten	
Leistungsaufnahme P1	16 .. 607 W
Maximale Stromaufnahme	0,18 .. 2,68 A
Netzfrequenz	50 Hz
Nennspannung	1 x 230 V
Schutzart (IEC 34-5)	X4D
Isolationsklasse (IEC 85)	F
Energieeffizienzindex (EEI)	≤ 0.18



Magna3 50-60 F

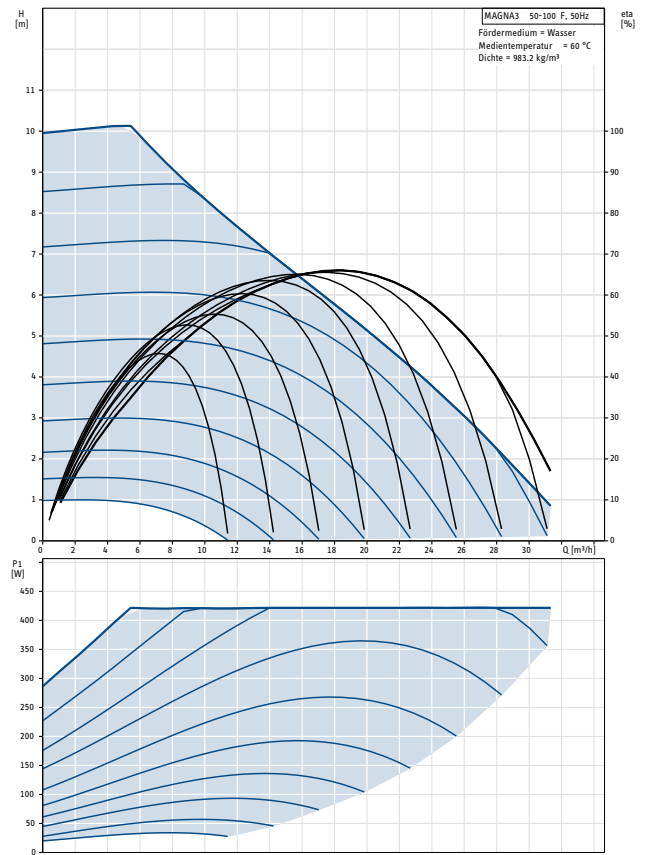
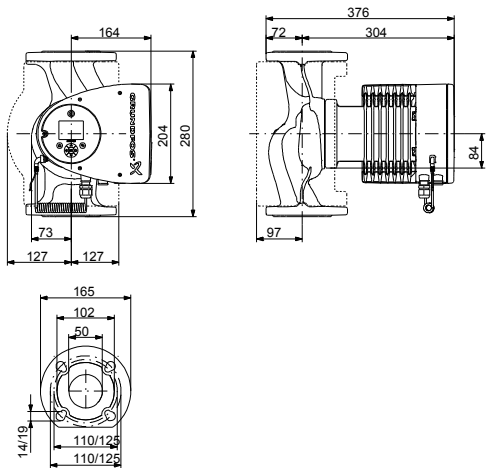
Best.-Nr.	233379
Elektrische Daten	
Leistungsaufnahme P1	21 .. 249 W
Maximale Stromaufnahme	0,23 .. 1,13 A
Netzfrequenz	50 Hz
Nennspannung	1 x 230 V
Schutzart (IEC 34-5)	X4D
Isolationsklasse (IEC 85)	F
Energieeffizienzindex (EEI)	≤ 0.19



LEISTUNGSDATEN GRUNDFOS-UMWÄLZPUMPEN

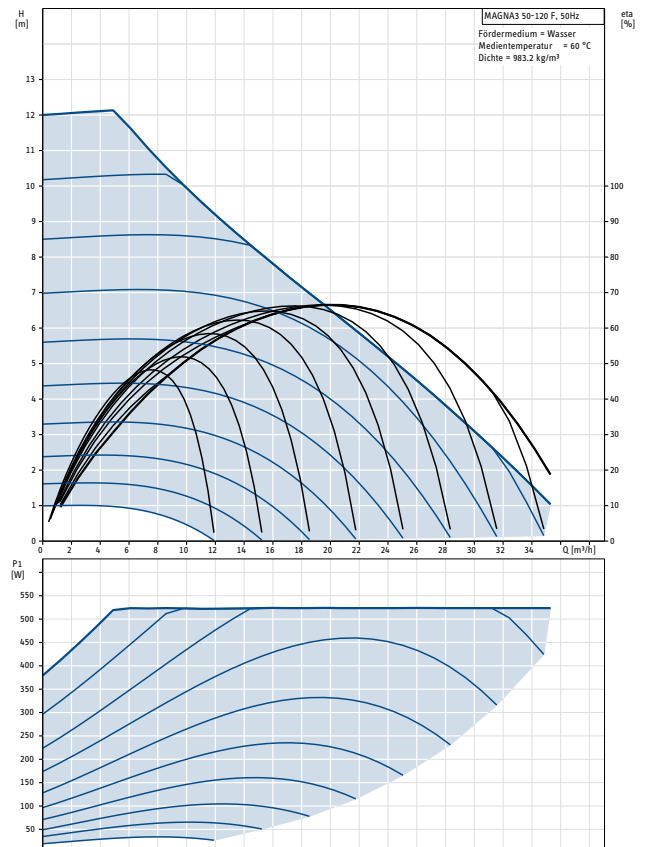
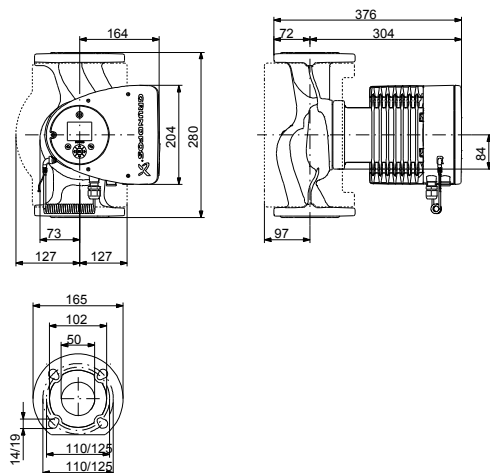
Magna3 50-100 F

Best.-Nr.	233380
Elektrische Daten	
Leistungsaufnahme P1	21 .. 429 W
Maximale Stromaufnahme	0,22 .. 1,91 A
Netzfrequenz	50 Hz
Nennspannung	1 x 230 V
Schutzart (IEC 34-5)	X4D
Isolationsklasse (IEC 85)	F
Energieeffizienzindex (EEI)	≤ 0.18



Magna3 50-120 F

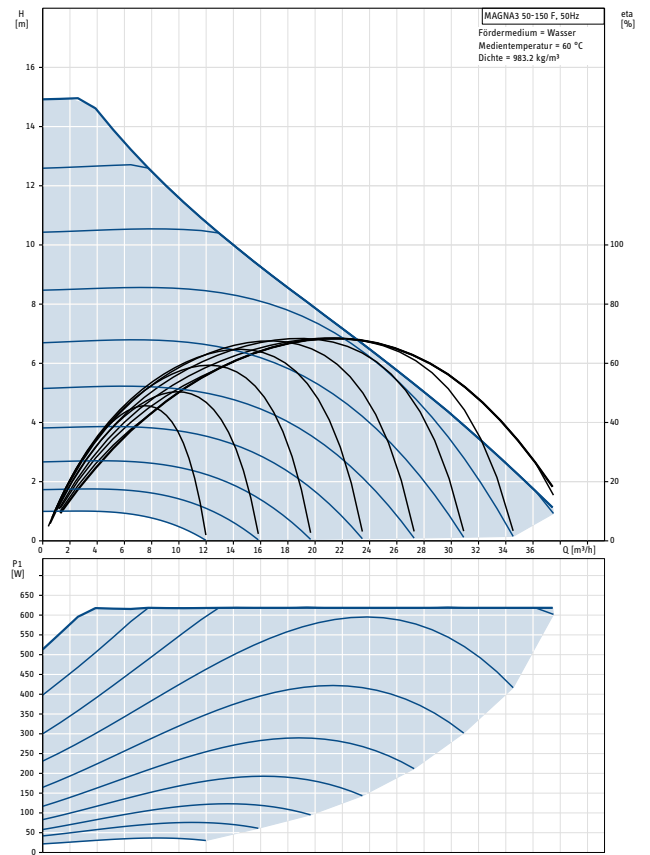
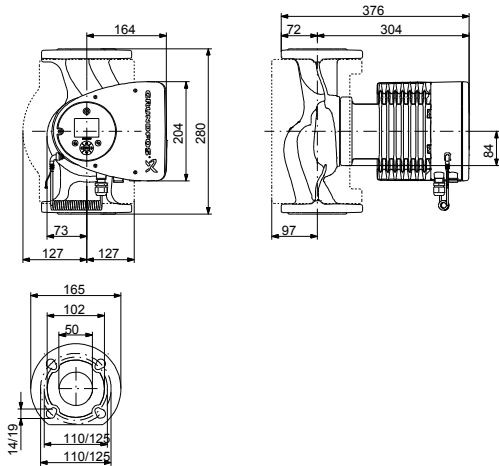
Best.-Nr.	233381
Elektrische Daten	
Leistungsaufnahme P1	20 .. 536 W
Maximale Stromaufnahme	0,22 .. 2,37 A
Netzfrequenz	50 Hz
Nennspannung	1 x 230 V
Schutzart (IEC 34-5)	X4D
Isolationsklasse (IEC 85)	F
Energieeffizienzindex (EEI)	≤ 0.18



LEISTUNGSDATEN GRUNDFOS-UMWÄLZPUMPEN

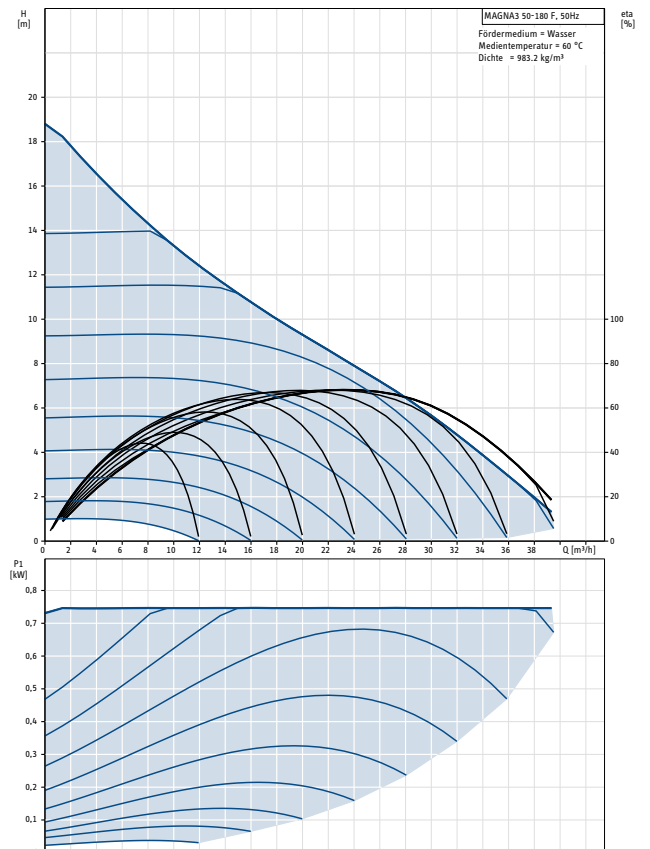
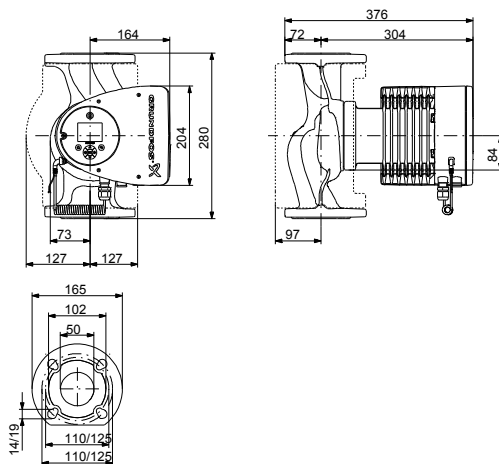
Magna3 50-150 F

Best.-Nr.	233382
Elektrische Daten	
Leistungsaufnahme P1	22 .. 630 W
Maximale Stromaufnahme	0,23 .. 2,78 A
Netzfrequenz	50 Hz
Nennspannung	1 x 230 V
Schutzart (IEC 34-5)	X4D
Isolationsklasse (IEC 85)	F
Energieeffizienzindex (EEI)	≤ 0.17



Magna3 50-180 F

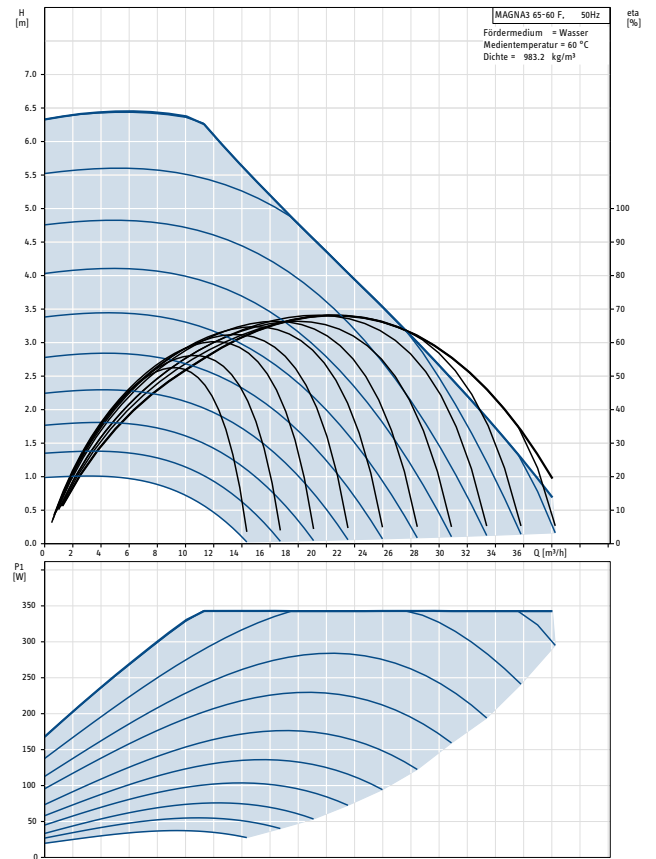
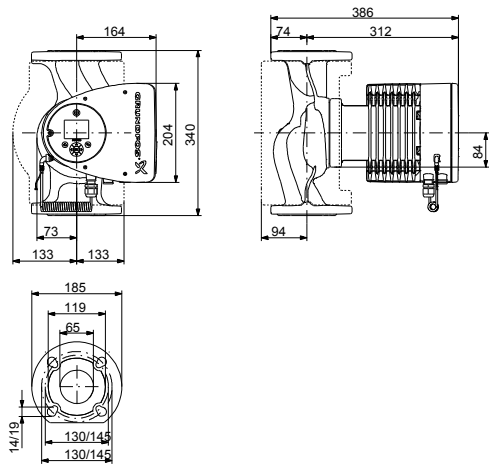
Best.-Nr.	233383
Elektrische Daten	
Leistungsaufnahme P1	23 .. 762 W
Maximale Stromaufnahme	0,24 .. 3,35 A
Netzfrequenz	50 Hz
Nennspannung	1 x 230 V
Schutzart (IEC 34-5)	X4D
Isolationsklasse (IEC 85)	F
Energieeffizienzindex (EEI)	≤ 0.17



LEISTUNGSDATEN GRUNDFOS-UMWÄLZPUMPEN

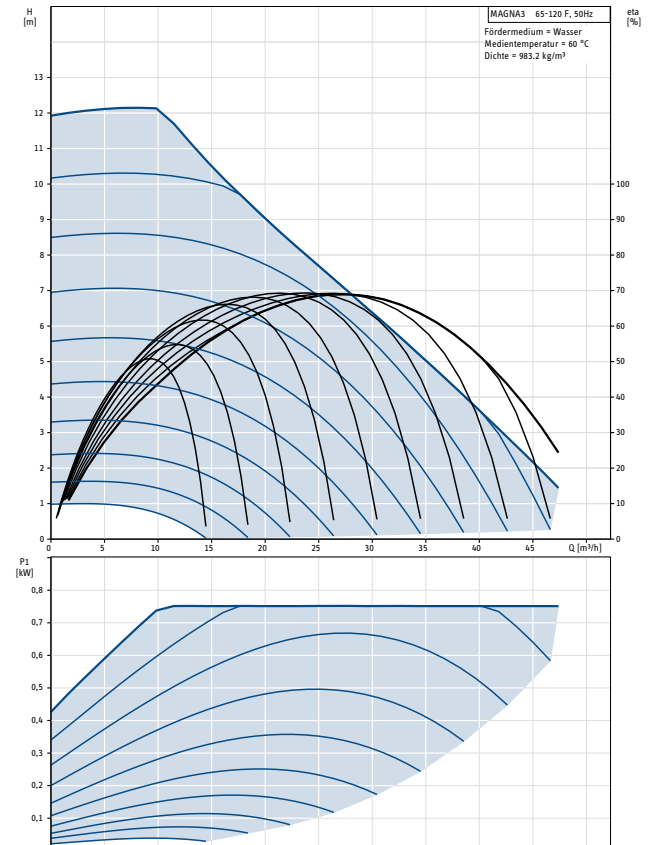
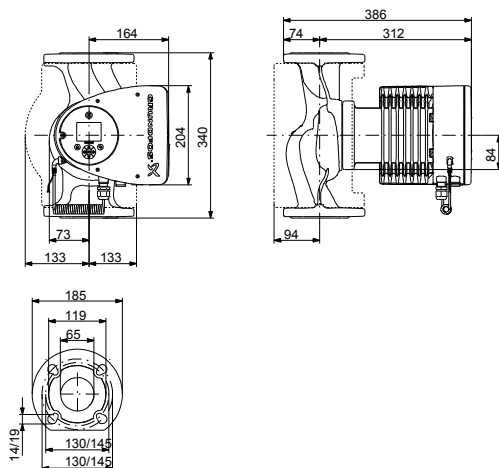
Magna3 65-60 F

Best.-Nr.	233384
Elektrische Daten	
Leistungsaufnahme P1	20 .. 350 W
Maximale Stromaufnahme	0,22 .. 1,57 A
Netzfrequenz	50 Hz
Nennspannung	1 x 230 V
Schutzart (IEC 34-5)	X4D
Isolationsklasse (IEC 85)	F
Energieeffizienzindex (EEI)	≤ 0.18



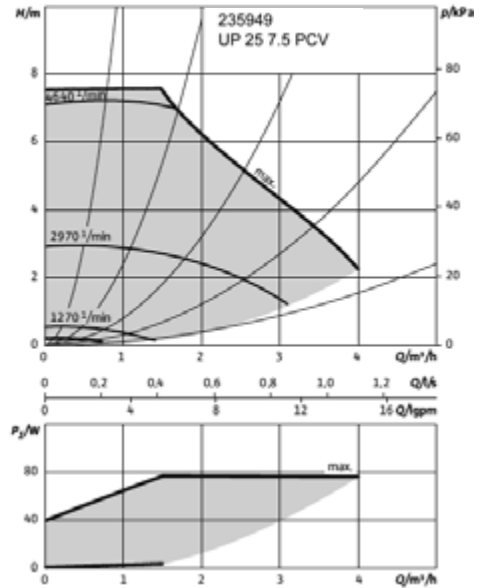
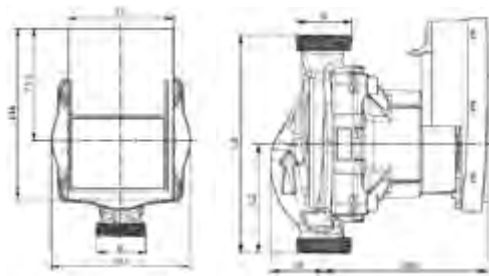
Magna3 65-120 F

Best.-Nr.	233385
Elektrische Daten	
Leistungsaufnahme P1	16 .. 769 W
Maximale Stromaufnahme	0,18 .. 3,38 A
Netzfrequenz	50 Hz
Nennspannung	1 x 230 V
Schutzart (IEC 34-5)	X4D
Isolationsklasse (IEC 85)	F
Energieeffizienzindex (EEI)	≤ 0.17



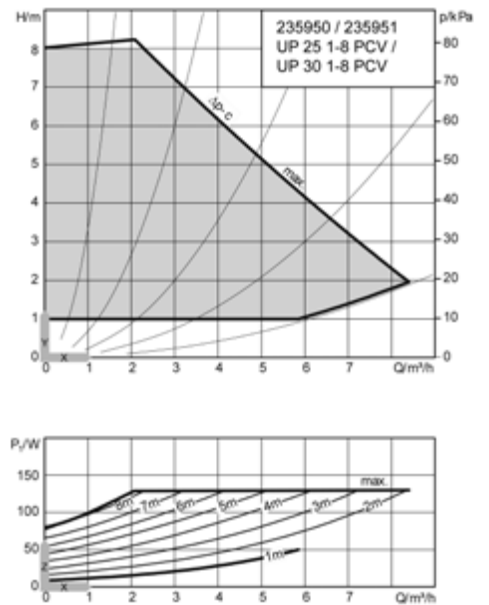
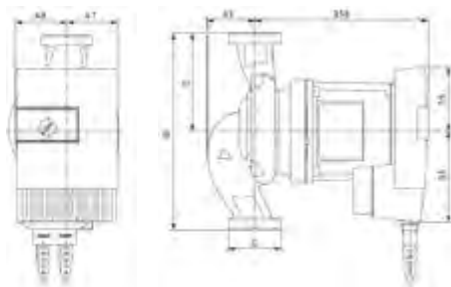
UP 25/7.5 PCV

Best.-Nr.	201620
Elektrische Daten	
Anschluss	G1 1/2
Leistungsaufnahme P1	4-75 W
Einbaulänge (Stichmass)	180 mm
Schutzart (IP)	IP44
Energieeffizienzindex (EEI)	≤ 0.20
Max. Durchfluss	4,0 m³/h
Förderhöhe	7,6 m
Regelung über Differenzdruck	ja
Regelung über PWM Signal	ja
Regelung über 0-10 V Signal mit IF Modul	nein



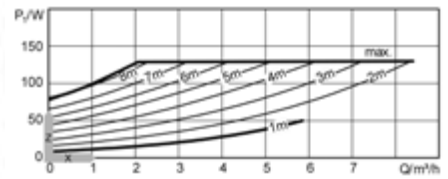
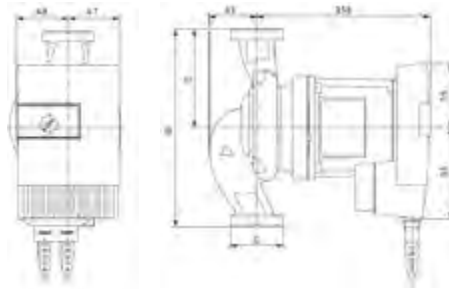
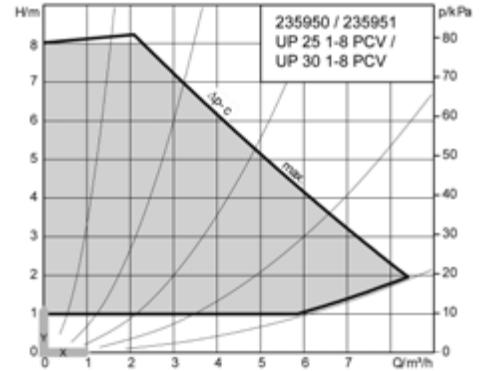
UP 25/1-8 PCV

Best.-Nr.	235950
Elektrische Daten	
Anschluss	G1 1/2
Leistungsaufnahme P1	8-130 W
Einbaulänge (Stichmass)	180 mm
Schutzart (IP)	IP44
Energieeffizienzindex (EEI)	≤ 0.20
Max. Durchfluss	8,0 m³/h
Förderhöhe	8,0 m
Regelung über Differenzdruck	ja
Regelung über PWM Signal	ja
Regelung über 0-10 V Signal mit IF Modul	nein



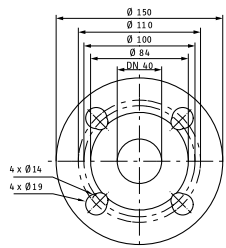
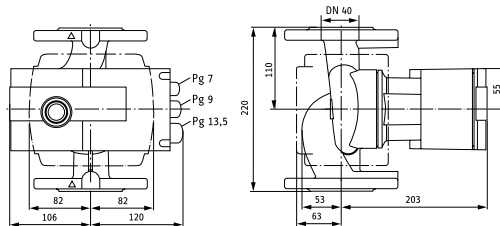
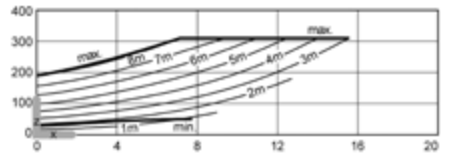
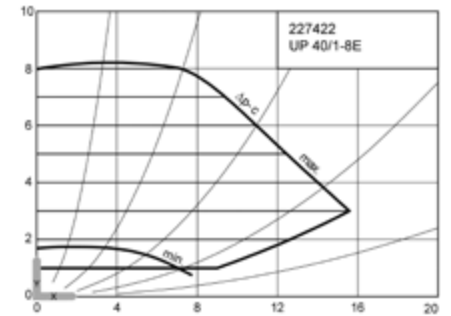
UP 30/1-8 PCV

Best.-Nr.	235951
Elektrische Daten	
Anschluss	G2
Leistungsaufnahme P1	8-130 W
Einbaulänge (Stichmass)	180 mm
Schutzart (IP)	IP44
Energieeffizienzindex (EEI)	≤ 0.20
Max. Durchfluss	8,0 m³/h
Förderhöhe	8,0 m
Regelung über Differenzdruck	ja
Regelung über PWM Signal	ja
Regelung über 0-10 V Signal mit IF Modul	nein



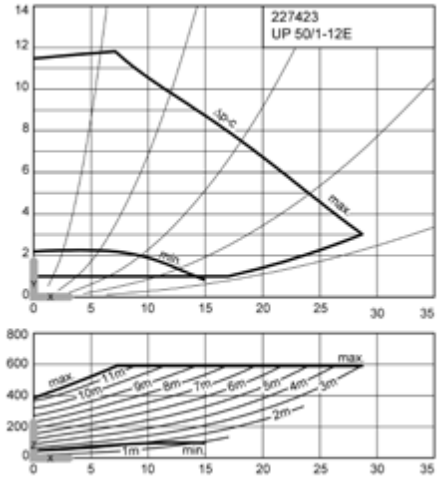
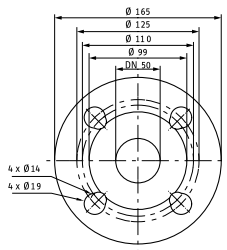
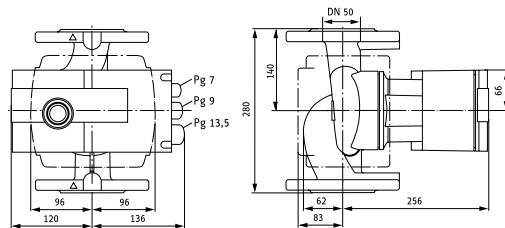
UP 40/1-8 E

Best.-Nr.	227422
Elektrische Daten	
Anschluss	DN 40
Leistungsaufnahme P1	12-310 W
Einbaulänge (Stichmass)	220 mm
Schutzart (IP)	IP44
Energieeffizienzindex (EEI)	≤ 0.20
Max. Durchfluss	15,0 m³/h
Förderhöhe	8,0 m
Regelung über Differenzdruck	ja
Regelung über PWM Signal	nein
Regelung über 0-10 V Signal mit IF Modul	ja



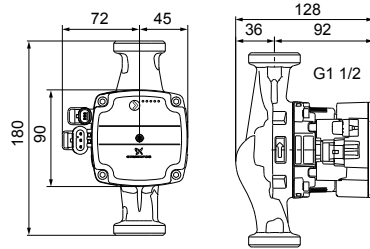
UP 50/1-12 E

Best.-Nr.	227423
Elektrische Daten	
Anschluss	DN 50
Leistungsaufnahme P1	25-590 W
Einbaulänge (Stichmass)	220 mm
Schutzart (IP)	IP44
Energieeffizienzindex (EEI)	≤ 0.20
Max. Durchfluss	29,0 m ³ /h
Förderhöhe	11,0 m
Regelung über Differenzdruck	ja
Regelung über PWM Signal	nein
Regelung über 0-10 V Signal mit IF Modul	ja

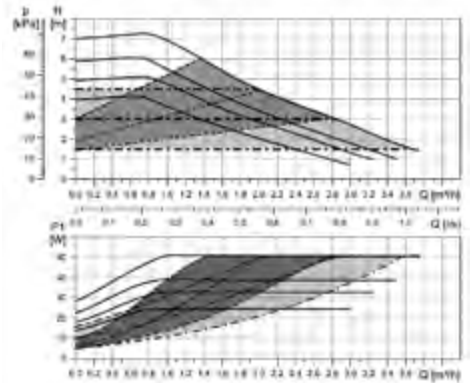


UPM3 Hybrid 25-70

Best.-Nr.	238304
Elektrische Daten	
Leistungsaufnahme P1	2 .. 52 W
Maximale Stromaufnahme	0,04 .. 0,52 A
Netzfrequenz	50 Hz
Nennspannung	1 x 230 V
Schutzart	IP44 / IPX4D
Energieeffizienzindex (EEI)	≤ 0.20

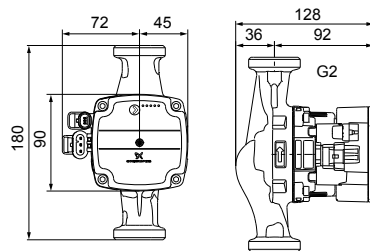


UPM3HYBRID 25-70 180, 32-70 180

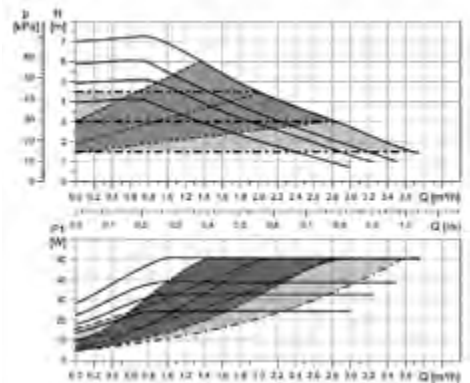


UPM3 Hybrid 32-70

Best.-Nr.	238305
Elektrische Daten	
Leistungsaufnahme P1	2 .. 52 W
Maximale Stromaufnahme	0,04 .. 0,52 A
Netzfrequenz	50 Hz
Nennspannung	1 x 230 V
Schutzart	IP44 / IPX4D
Energieeffizienzindex (EEI)	≤ 0.20

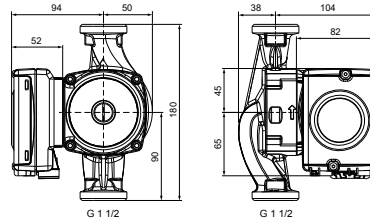


UPM3HYBRID 25-70 180, 32-70 180

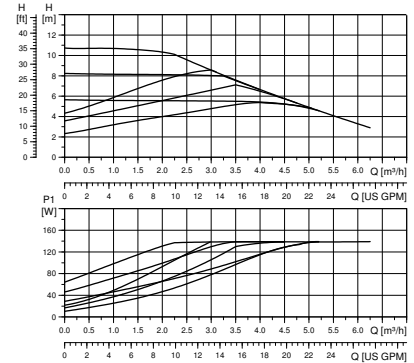


UPML 25-105 AUTO

Best.-Nr.	203982
Elektrische Daten	
Leistungsaufnahme P1	12 .. 140 W
Maximale Stromaufnahme	0,1 .. 1,1 A
Netzfrequenz	50/60 Hz
Nennspannung	1 x 230 V
Schutzart	IPX2D
Isolationsklasse	H
Energieeffizienzindex (EEI)	≤ 0.23

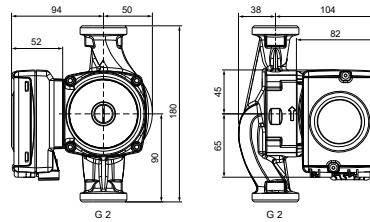


UPML 25-105 180 AUTO, 1 x 230 V, 50/60 Hz



UPML 32-105 AUTO

Best.-Nr.	203983
Elektrische Daten	
Leistungsaufnahme P1	12 .. 140 W
Maximale Stromaufnahme	0,1 .. 1,10 A
Netzfrequenz	50/60 Hz
Nennspannung	1 x 230 V
Schutzart	IPX2D
Isolationsklasse	H
Energieeffizienzindex (EEI)	≤ 0.23



UPML 32-105 180 AUTO, 1 x 230 V, 50/60 Hz

