

Aufstellungspläne 2023



Inhaltsverzeichnis

Luft-Wasser-Wärmepumpen	5	Speicher Intergralspeicher	127
› Aussenaufstellung		› Pufferspeicher	
WPL 07/09/13/17 ACS classic	6	SBP 200/400/700 E/SOL	128
WPL-A 05/07/10/13 HK Premium	10	SBP 1000/1500 E/SOL/cool	131
WPL 15 A(C)S, WPL 20/25 A(C)	24	ACF 200R - 1000R, 1500PF - 2500PF	136
WPL 15 A(C)S, WPL 20/25 A(C) - 2er-Kaskade	37	HSBC 200	138
WPL 15 A(C)S, WPL 20/25 A(C) - 3er-Kaskade	47	HSBC 300 cool/HSBC 300 L cool	140
WPL 13/18/19/23/24 A	55		
WPL 13/18/19/23/24 A Kaskade	59	› Kombi-/Durchlaufspeicher	
WPL 47	61	SBS 601-1501 W/SOL	144
		HS-BM WT 1, 560L-2190L	149
› Innenaufstellung		HS-BM WT 2 (SOL), 560L-2190L	159
WPL 09/17 ICS	63	Frischwassermodul 350L/560L	169
WPL 09/17 IKCS	73		
WPL 13/18/19/23/24 I	77	› Warmwasserspeicher/Boiler	
WPL 13/18/19/23/24 I Kaskade	95	SBB 312.B WP, SBB 411.B WP SOL,	
Aussenwanddurchführung AWG 315.2/600	104	SBB 501 WP SOL	172
Aussenwanddurchführung AWG 560	106	SBB 600/800/1000 WP SOL	177
		WP1V 300R - 2000R	181
Lüftungssystem mit integrierter		WP2V 600R - 2000R	184
Luft-Wasser-Wärmepumpe	107	WP1X 300R - 2000R	187
› Innenaufstellung		WP2X 300R - 2000R	190
LWZ 8 CSE Premium	108	ATV 800R - 2000R	193
LWZ 8 CS Trend	112	ATX 800R - 2000R	195
Kulissen-Schalldämpfer	116		
Aussenwanddurchführung AWG 315.2/600	117	Warmwasser-Wärmepumpen	
		(Wärmepumpenboiler)	197
Sole-Wasser-Wärmepumpe	119	› Innenaufstellung	
› Komfortbaureihe		WWK 300 electronic (SOL)	198
WPE-I 04/06/08/12/15 H(K) 230 Premium	120		
WPE-I 04/06/08/12/15 H(K)W 230 Premium	121		
› Modulbaureihe			
WPE-I 33/44/59/87 H Premium	122		
WPE-I 05/07/10/13/17 H Plus	124		
WPF 20/27, WPF 27 HT	125		

Index

00001	116	WPL119	7
Aussenwanddurchführung AWG 315/600	104/117	WPL120	9
LWZ005	108	WPL121	39
LWZ006	109	WPL122	49
LWZ015	110	WPL124	43
LWZ016	111	WPL125	53
LWZ017	112	WPL127	75
LWZ018	113	WPL128	76
LWZ019	114	WPL129	64
LWZ020	115	WPL131	25
WPE-I 001	122	WPL132	38
WPE-I 002	123	WPL133	48
WPE-I 003	120	WPL134	33
WPE-I 004	121	WPL135	31
WPE-I 005	124	WPL136	35
WPF002	125	WPL137	44
WPL004	80	WPL138	54
WPL004-1	81	WPL139	28
WPL005	55	WPL140	29
WPL006	77	WPL141	41
WPL011	82	WPL142	42
WPL012	83	WPL143	51
WPL014	95	WPL144	52
WPL016	79	WPL145	90
WPL017	56	WPL146	91
WPL018	57	WPL147	92
WPL019	85	WPL148	93
WPL020	84	WPL149	94
WPL021	59	WPL152	99
WPL025	89	WPL153	103
WPL028	87	WPL154	100
WPL029	88	WPL155	97
WPL034	78	WPL156	98
WPL037	61	WPL157	101
WPL041	58	WPL158	102
WPL060-2	96	WPL167	67
WPL069	24	WPL172	45
WPL070	62	WPL174	46
WPL071	40	WPL180	86
WPL072	30	WPL181	71
WPL073	32	WPL182	72
WPL075	34	WPL201	106
WPL079	36	WPL-A 001	10
WPL085	37	WPL-A 002	11
WPL087	60	WPL-A 003	12
WPL088	50	WPL-A 004	13
WPL089	6	WPL-A 005	14
WPL092	27	WPL-A 006	15
WPL093	26	WPL-A 007	16
WPL099	8	WPL-A 008	17
WPL104	47	WPL-A 009	18
WPL111	73	WPL-A 010	19
WPL112	74	WPL-A 011	20
WPL113	63	WPL-A 012	21
WPL114	65	WPL-A 013	22
WPL115	66	WPL-A 014	23
WPL116	68		
WPL117	69		
WPL118	70		

Luft-Wasser-Wärmepumpen

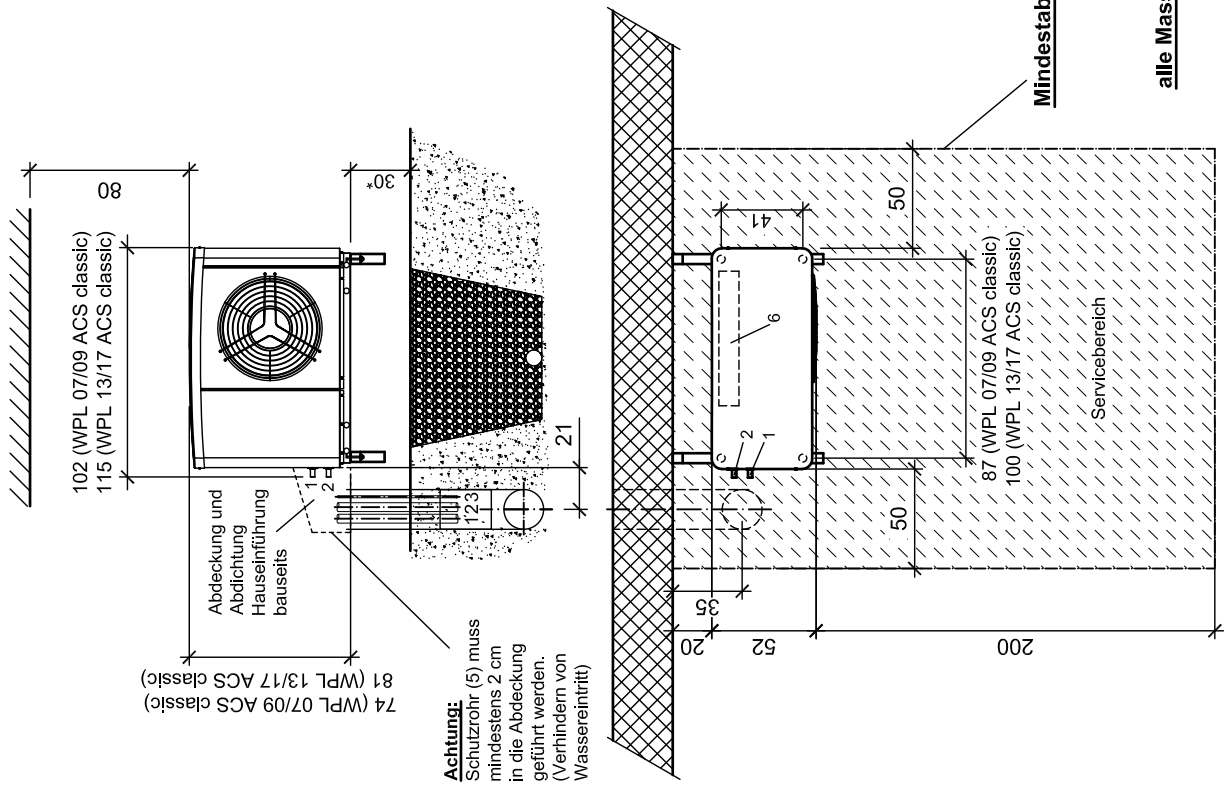
Wärmepumpen von STIEBEL ELTRON sind sehr installationsfreundlich. Bei Neubau- sowie bei Sanierungsprojekten bietet das umfangreiche Sortiment für jedes Bedürfnis die passende Aufstellungsvariante. Gerne unterstützen wir Sie kompetent bei der Ausarbeitung einer individuellen Lösung – von der Planung bis zur Installation.



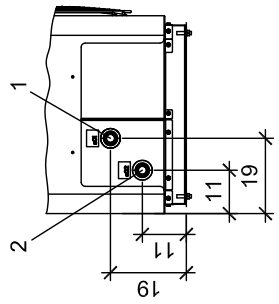
Innenaufstellung | Dank kompakter Bauweise haben STIEBEL ELTRON Wärmepumpen in fast jedem Keller Platz. Die hochwertige Schalldämmung gewährleistet einen äusserst schallreduzierten Einsatz. Vor allem im Neubau werden Wärmepumpen so von Anfang an im Keller eingeplant.



Aussenaufstellung | Diese Wärmepumpen werden in einem wetterfesten Gehäuse im Freien aufgestellt. Das bietet eine enorm platzsparende Lösung, weil so im Keller nur wenig Raum benötigt wird. Oftmals werden aussen aufgestellte Wärmepumpen bei Sanierungen eingesetzt. Der Anschluss an die Heizung im Haus wird mit wärmeisolierten Rohren hergestellt. Diese werden im Boden verlegt.



Vor- und Rücklauf von WPL 07/09/13/17 ACS classic:



Legende:

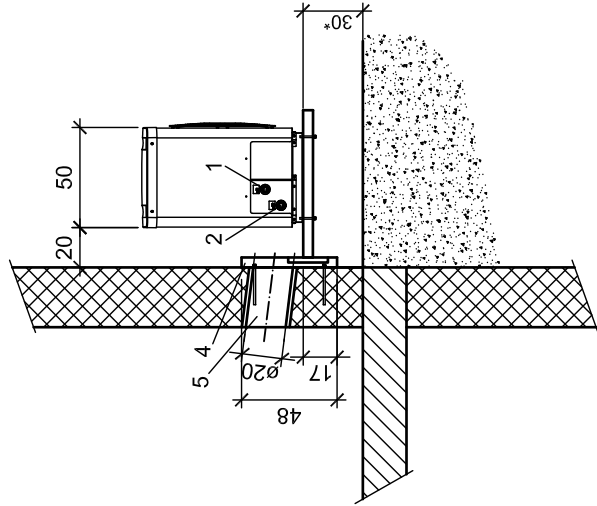
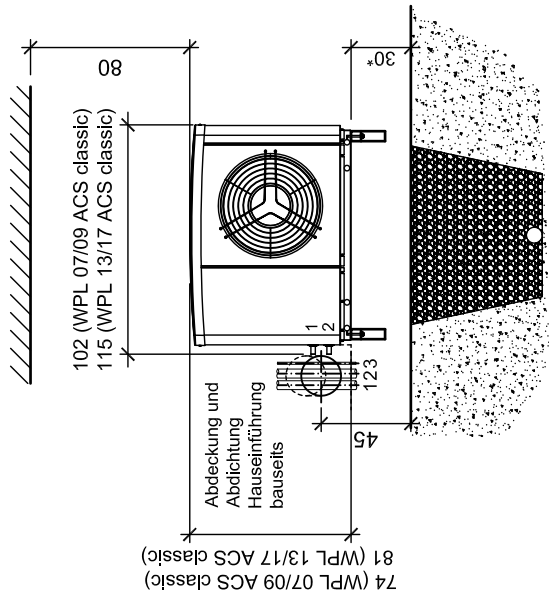
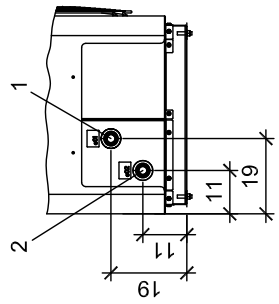
- 1 Heizung Vorlauf Ø 22 mm
 - 2 Heizung Rücklauf Ø 22 mm
 - 3 Elektro- Anschlussleitungen
 - 4 Wandkonsole
 - 5 Schutzrohr für Heizungs- und Elektroleitungen
 - 6 Schutzrohr Ø 200 mm
- Freier Ablauf in Sickerpackung bis Frosttiefe.

Beachten:

bei Aufstellung im Freien muss hinter der Wärmepumpe eine Rückwand (Windschutz) montiert werden!
*Schneeöhe beachten !

STIEBEL ELTRON	Name: WP	27.02.2017	WPL089
	Dat: 19.10.2016	04.04.2019	
	Geprüft: JR	28.08.2023	
Luft-Wasser Wärmepumpe WPL 07/09/13/17 ACS classic Wandkonsole (231101)			

Vor- und Rücklauf von WPL 07/09/13/17 ACS classic:



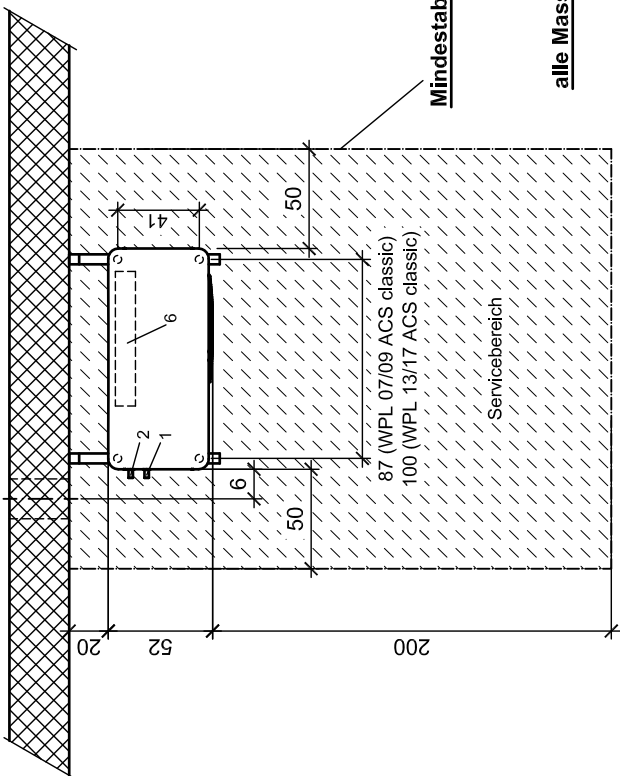
Legende:

- 1 Heizung Vorlauf Ø 22 mm
- 2 Heizung Rücklauf Ø 22 mm
- 3 Elektro- Anschlüsseleitungen
- 4 Wandkonsole
- 5 Schutzrohr für Heizungs- und Elektroleitungen
- 6 Kondensatablauf - Freier Ablauf in Sickerpackung bis Frosttiefe.

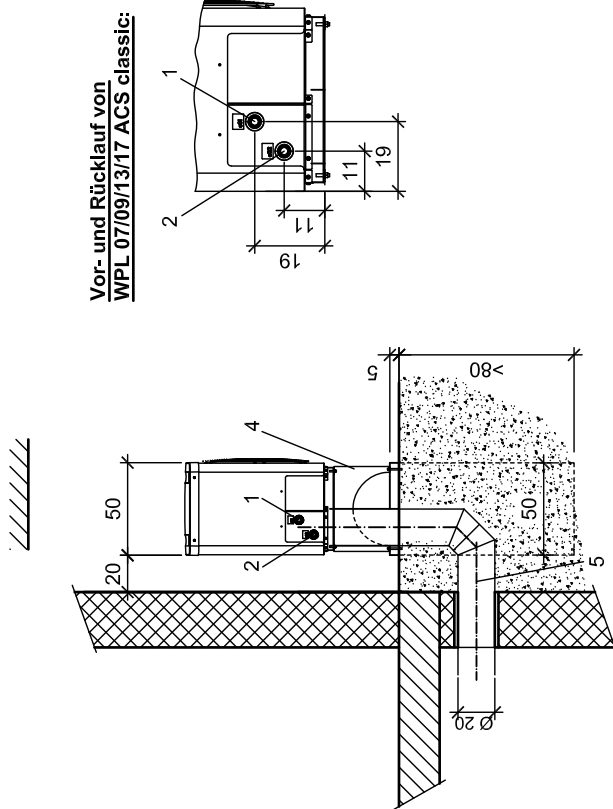
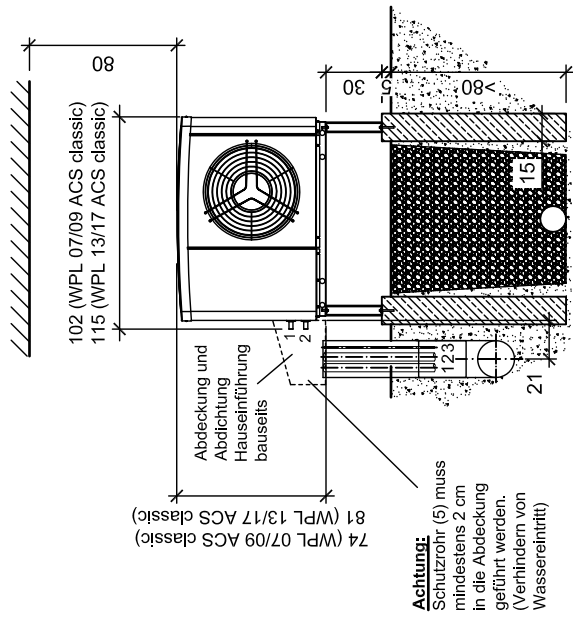
Beachten:

bei Aufstellung im Freien muss hinter der Wärmepumpe eine Rückwand (Windschutz) montiert werden!

*Schneehöhe beachten !



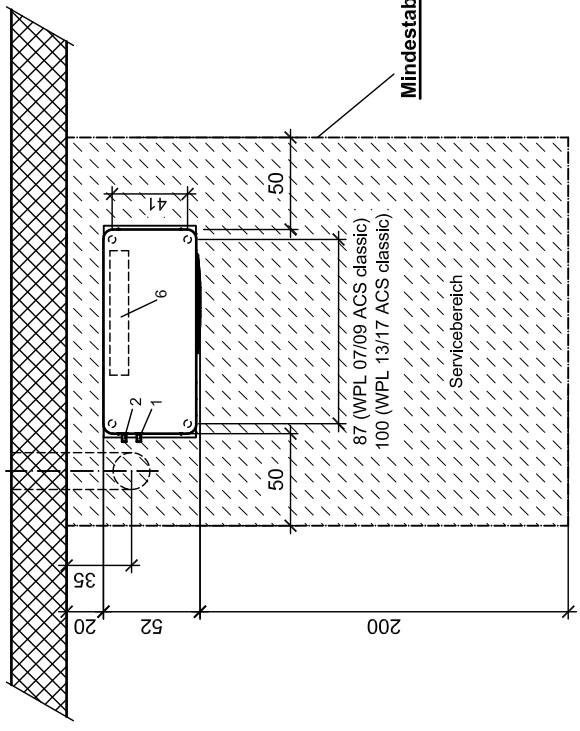
STIEBEL ELTRON	Name: WP	04.04.2019	WPL 119
	Dat: 22.08.2017	28.08.2023	
	Geprüft: HS		Luft-Wasser Wärmepumpe WPL 07/09/13/17 ACS classic Wandkonsole (231101) - gerade Wanddurchführung



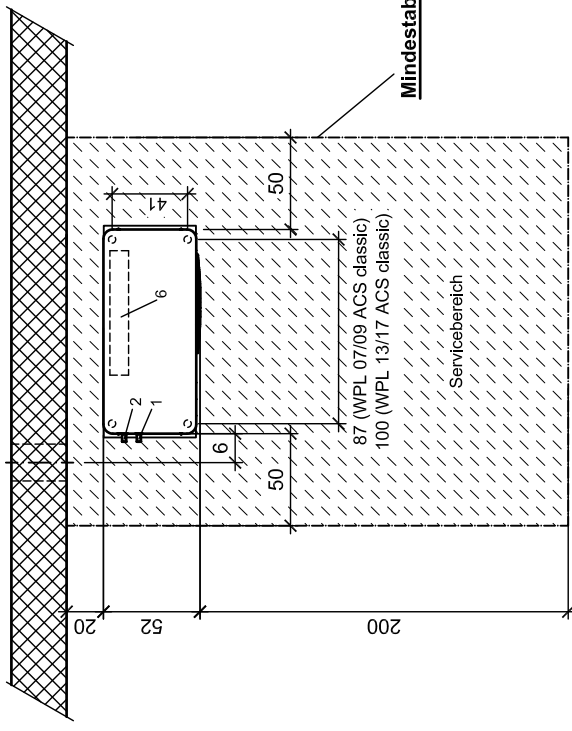
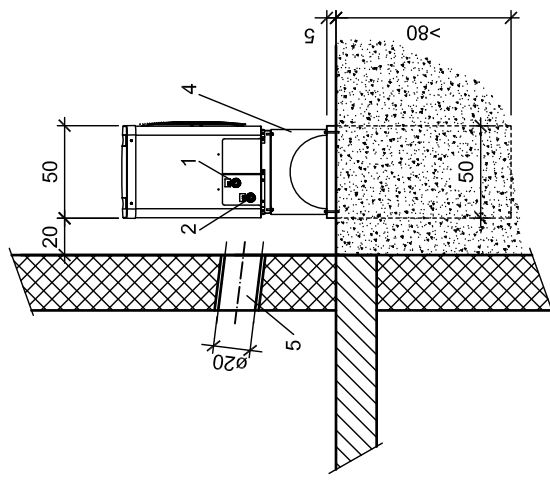
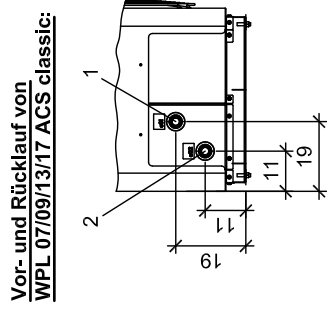
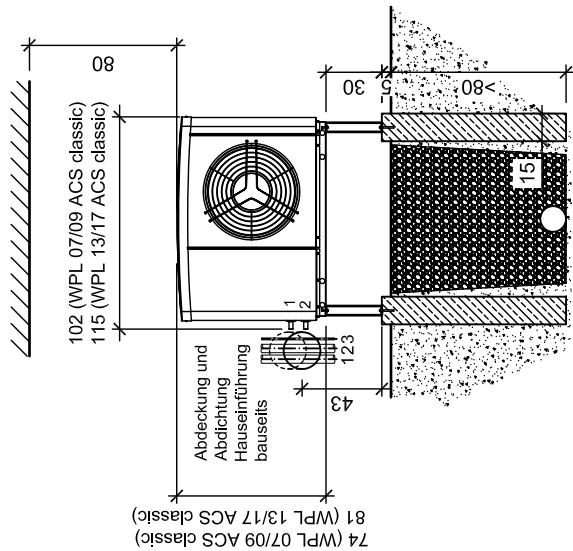
- Legende:**
- 1 Heizung Vorlauf Ø 22 mm
 - 2 Heizung Rücklauf Ø 22 mm
 - 3 Elektro- Anschlussleitungen
 - 4 Standkonsole
 - 5 Schutzrohr für Heizungs- und Elektroleitungen Schutzrohr Ø 200 mm
 - 6 Kondensatablauf:
- Freier Ablauf in Sickerpackung bis Frosttiefe.

Beachten:
bei Aufstellung im Freien muss hinter der Wärmepumpe eine Rückwand (Windschutz) montiert werden!

alle Masse in cm



STIEBEL ELTRON	Name: WP	27.02.2017	Luft-Wasser Wärmepumpe WPL 07/09/13/17 ACS classic Standkonsole (236693)	WPL099
	Dat: 16.01.2017	04.04.2019		
	Geprüft: JR	28.08.2023		



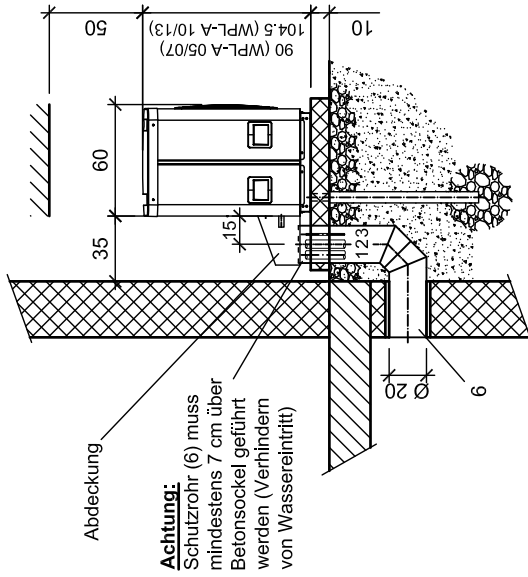
- Legende:**
- 1 Heizung Vorlauf Ø 22 mm
 - 2 Heizung Rücklauf Ø 22 mm
 - 3 Elektro- Anschlussleitungen
 - 4 Standkonsole
 - 5 Schutzrohr für Heizungs- und Elektroleitungen
 - 6 Kondensatablauf:
- Freier Ablauf in Sickerpackung bis Frosttiefe.

Beachten:
bei Aufstellung im Freien muss hinter der Wärmepumpe eine Rückwand (Windschutz) montiert werden!

alle Masse in cm

Mindestabstände

STIEBEL ELTRON	Name: WP	04.04.2019	WPL 120
	Dat: 22.08.2017	28.08.2023	
	Geprüft: HS		Luft-Wasser Wärmepumpe WPL 07/09/13/17 ACS classic Standkonsole (236693) - gerade Wanddurchführung



Abdeckung

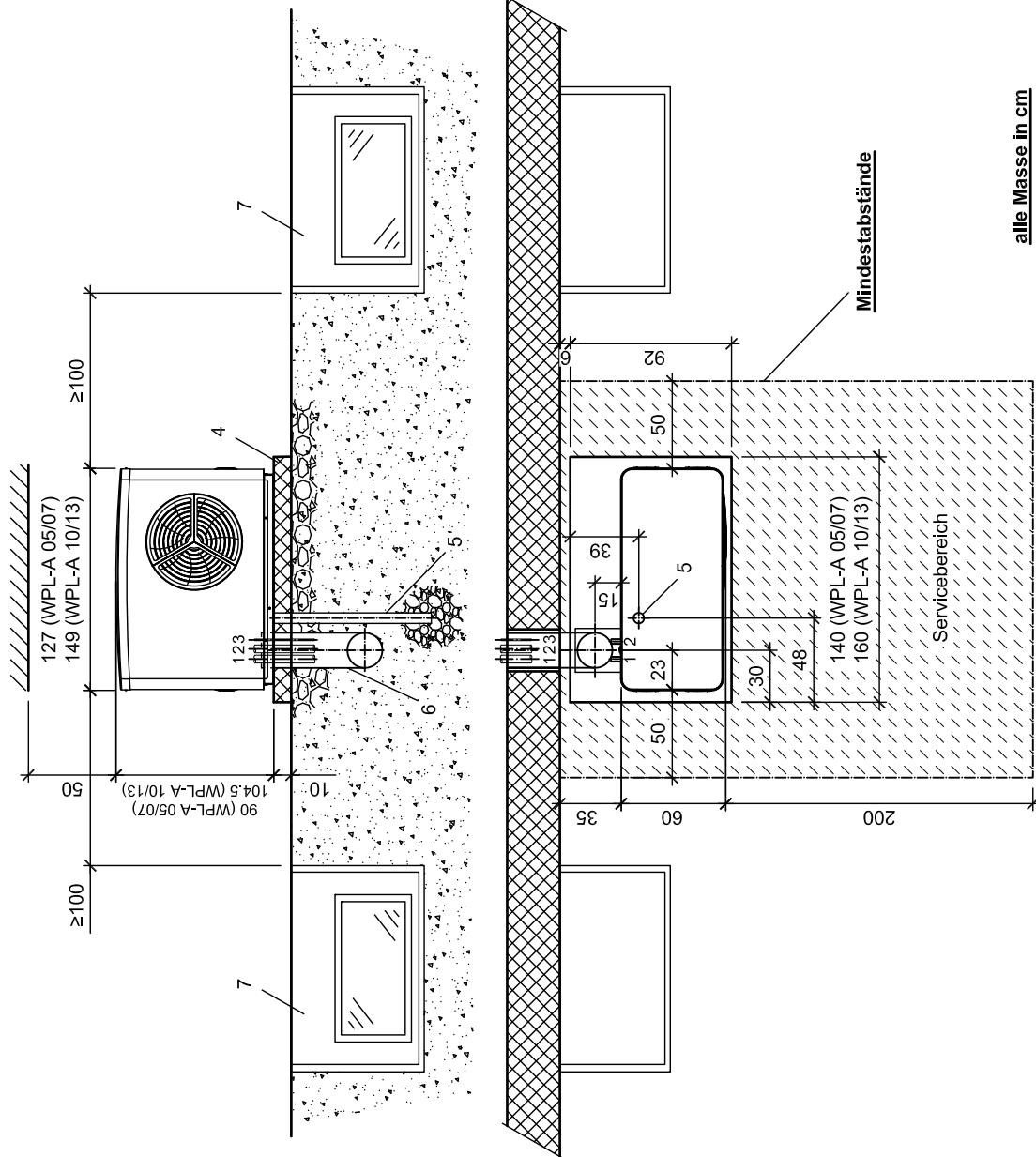
Achtung:
Schutzrohr (6) muss mindestens 7 cm über Betonsockel geführt werden (Verhindern von Wassereintritt)

Legende:

- 1 Heizung Vorlauf Ø 28 mm
- 2 Heizung Rücklauf Ø 28 mm
- 3 Elektro- Anschlussleitungen
- 4 Betonsockel
- 5 Kondensatablauf, Kondensatrohr Ø 60 mm
- Sickerschacht bis Frosttiefe oder frostsicher in einen Ablauf.
- 6 Schutzrohr für Heizungs- und Elektroleitungen
- Schutzrohr Ø 200 mm
- Bogen mit 45° Winkel
- 7 Lichtschacht

Beachten:

bei Aufstellung im Freien muss hinter der Wärmepumpe eine Rückwand (Windschutz) montiert werden!



Mindestabstände

Servicebereich

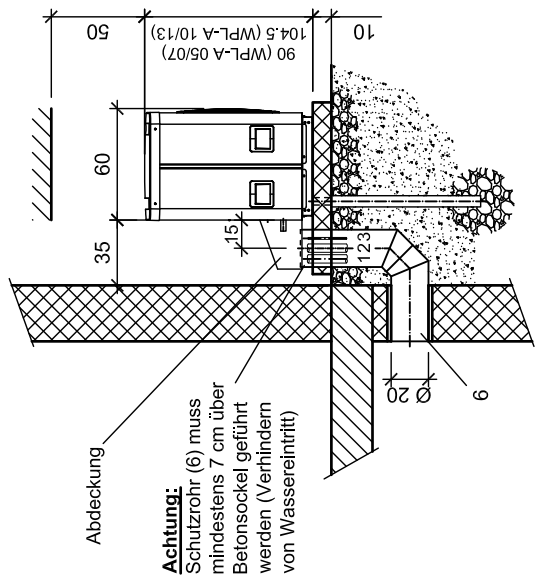
alle Masse in cm

Name: WP	26.08.2020
Dat: 10.06.2020	12.12.2022
Geprüft: ZD	

Wärmepumpe WPL-A 05/07/10/13 HK Premium
Aufstellung auf Fundament, Lichtschacht erodgleich

WPL-A 001

STIEBEL ELTRON

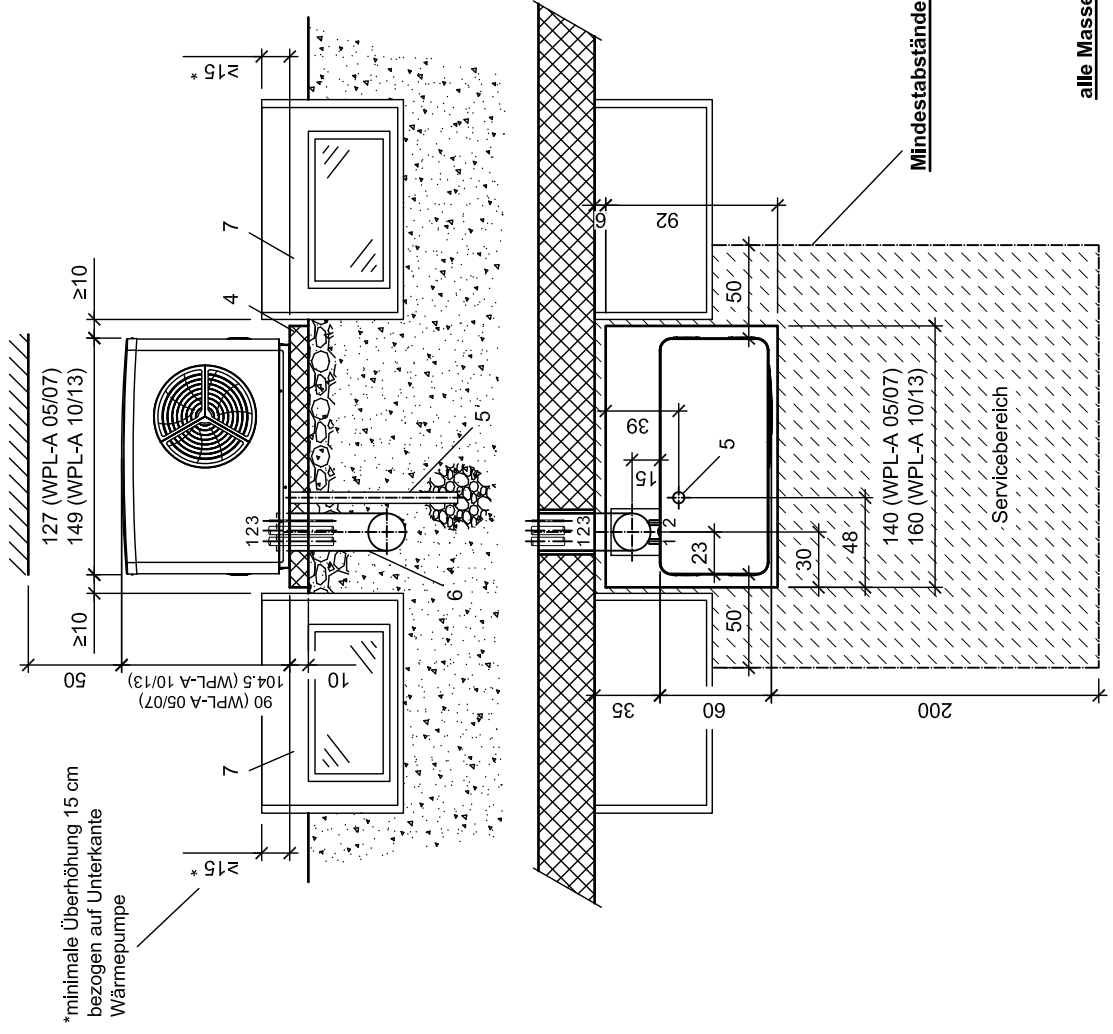


Legende:

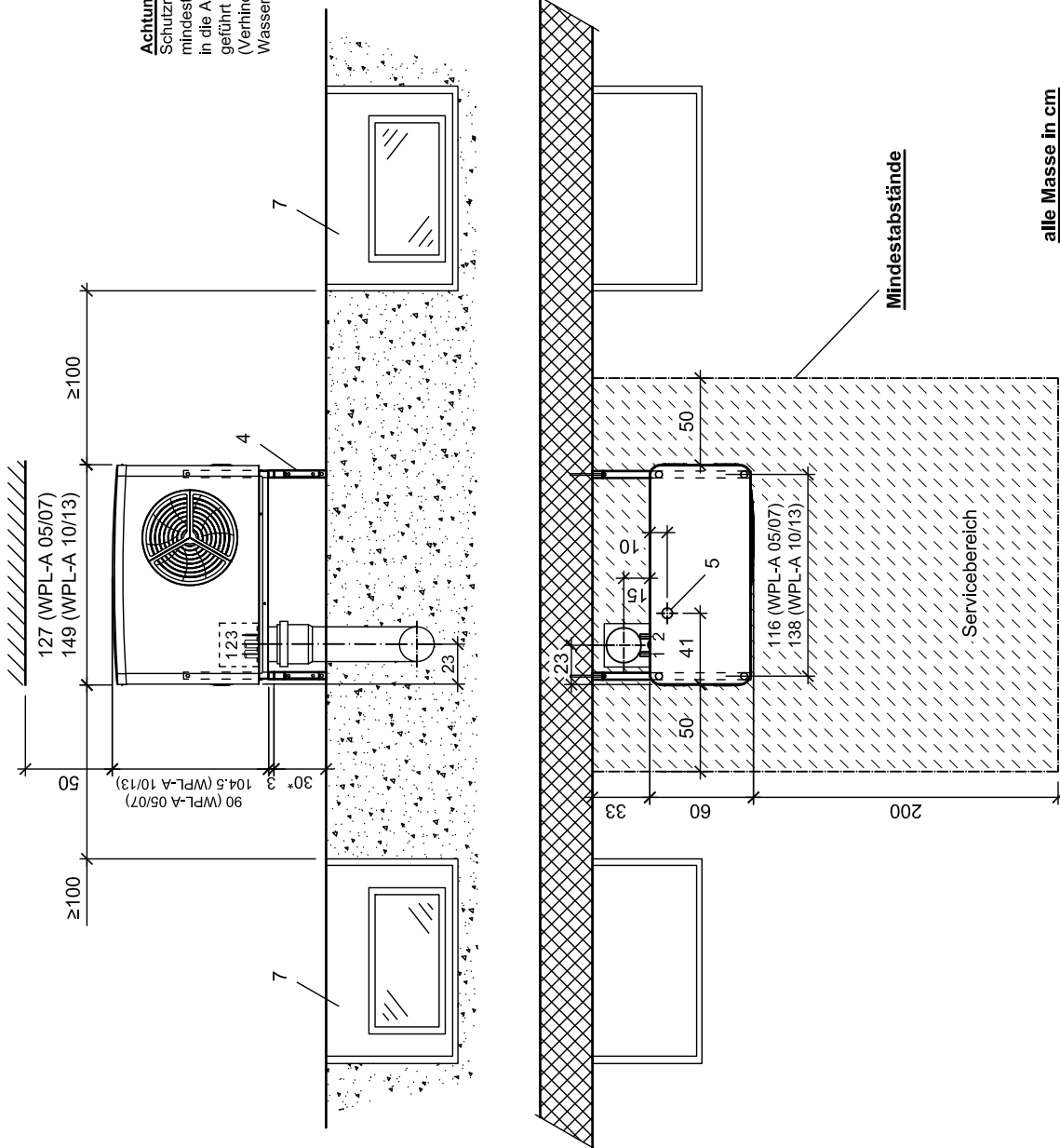
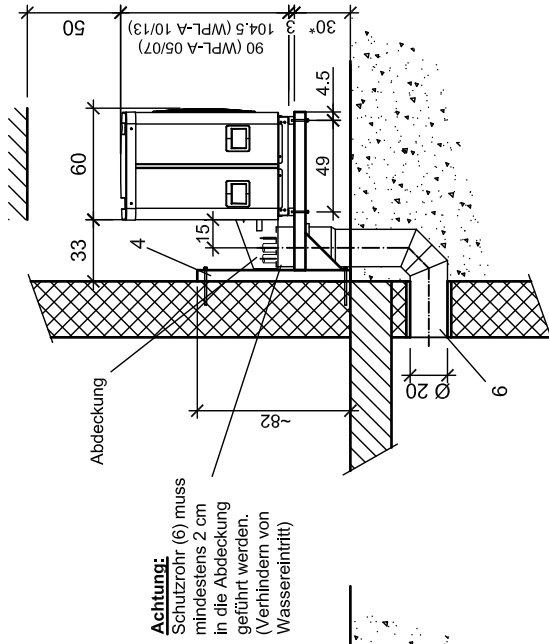
- 1 Heizung Vorlauf Ø 28 mm
- 2 Heizung Rücklauf Ø 28 mm
- 3 Elektro- Anschlussleitungen
- 4 Betonsockel
- 5 Kondensatablauf, Kondensatrohr Ø 60 mm
- Sickerschacht bis Frosttiefe oder frostsicher in einen Ablauf.
- 6 Schutzrohr für Heizungs- und Elektroleitungen
- 7 Lichtschacht

Beachten:

bei Aufstellung im Freien muss hinter der Wärmepumpe eine Rückwand (Windschutz) montiert werden!



STIEBEL ELTRON	Name: WP	26.08.2020	Wärmepumpe WPL-A 05/07/10/13 HK Premium Aufstellung auf Fundament, Lichtschacht über Erdgleiche	WPL-A 002
	Dat: 10.06.2020	12.12.2022		
	Geprüft: ZD			



Legende:

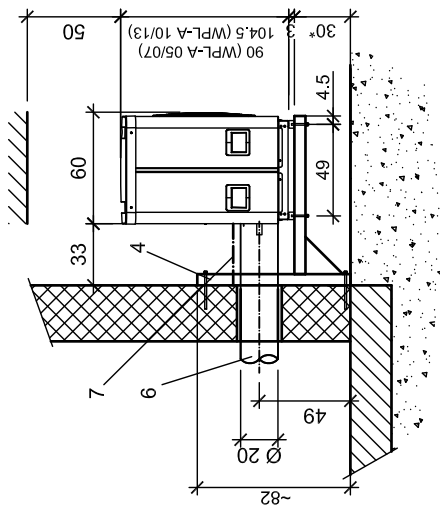
- 1 Heizung Vorlauf Ø 28 mm
- 2 Heizung Rücklauf Ø 28 mm
- 3 Elektro- Anschlussleitungen
- 4 Wandkonsole
- 5 Kondensatablauf:
 - Freier Ablauf in Sickerpackung.
 - In Kondensatrohr Ø 60 mm mit Sickerschacht bis Frosttiefe.
 - Begleitheizband notwendig.
 - In einen Ablauf führen.
- 6 Schutzrohr für Heizungs- und Elektroleitungen
- 7 Lichtschacht

*Schneehöhe beachten

Beachten:

bei Aufstellung im Freien muss hinter der Wärmepumpe eine Rückwand (Windschutz) montiert werden !

STIEBEL ELTRON	Name: WP	12.12.2022	WPL-A 05/07/10/13 HK Premium Aufstellung auf Wandkonsole (233748)	WPL-A 003
	Dat: 10.06.2020			
	Geprüft: ZD			



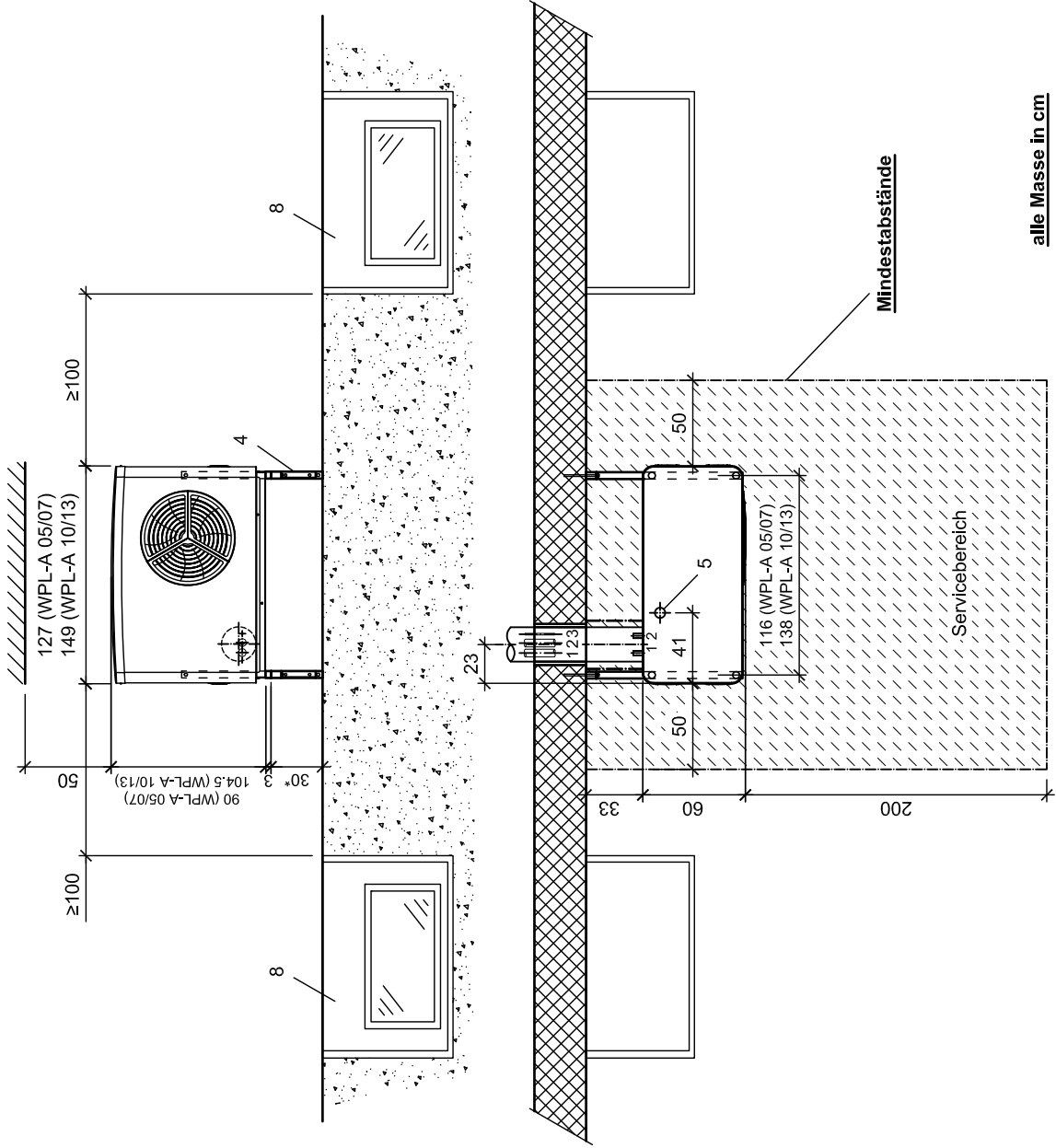
Legende:

- 1 Heizung Vorlauf Ø 28 mm
- 2 Heizung Rücklauf Ø 28 mm
- 3 Elektro- Anschlussleitungen
- 4 Wandkonsole
- 5 Kondensatablauf:
 - Freier Ablauf in Sickerpackung.
 - In Kondensatorhoh Ø 60 mm mit Sickerschacht bis Frosttiefe.
 - Begleitheizband notwendig.
 - In einen Ablauf führen.
- 6 Schutzrohr für Heizungs- und Elektroleitungen
- 7 Bausteilige Abdeckung notwendig
- 8 Lichtschacht

*Schneehöhe beachten

Beachten:

bei Aufstellung im Freien muss hinter der Wärmepumpe eine Rückwand (Windschutz) montiert werden !

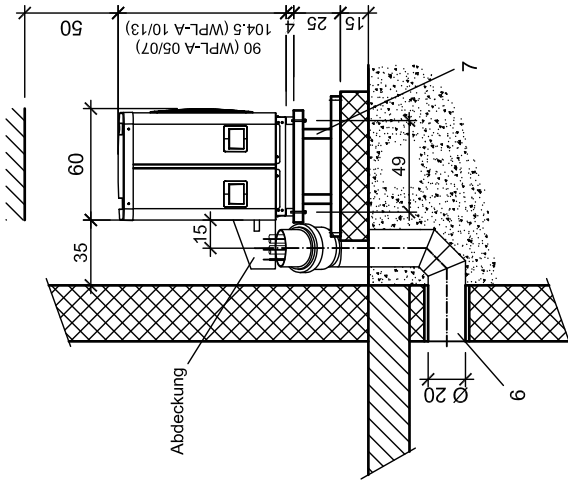


Name: WP	12.12.2022
Dat: 10.06.2020	
Geprüft: ZD	

Wärmepumpe WPL-A 05/07/10/13 HK Premium
Aufstellung auf Wandkonsole (233748)

STIEBEL ELTRON

WPL-A 004

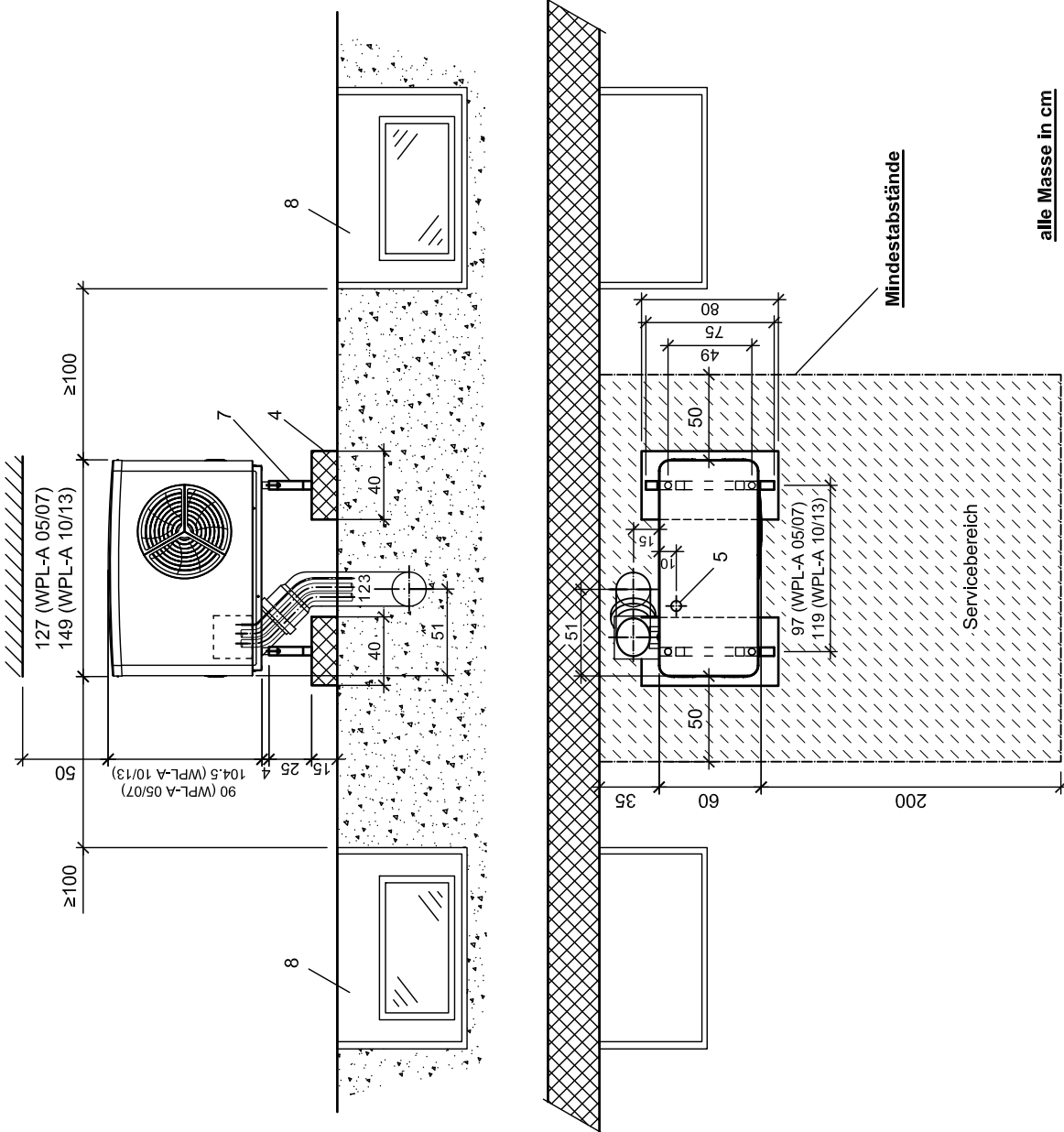


Legende:

- 1 Heizung Vorlauf Ø 28 mm
- 2 Heizung Rücklauf Ø 28 mm
- 3 Elektro- Anschlussleitungen
- 4 Blockstufe
- 5 Kondensatablauf:
 - Freier Ablauf in Sickerpackung.
 - In Kondensatrohr Ø 60 mm mit Sickerschacht bis Frosttiefe. Begleitheizband notwendig.
 - In einen Ablauf führen. Begleitheizband notwendig.
- 6 Schutzrohr für Heizungs- und Elektroleitungen
- 7 Schutzrohr Ø 200 mm Bogen mit 45° Winkel
- 8 Standkonsole H-Form
- 8 Lichtschacht

Beachten:

bei Aufstellung im Freien muss hinter der Wärmepumpe eine Rückwand (Windschutz) montiert werden !

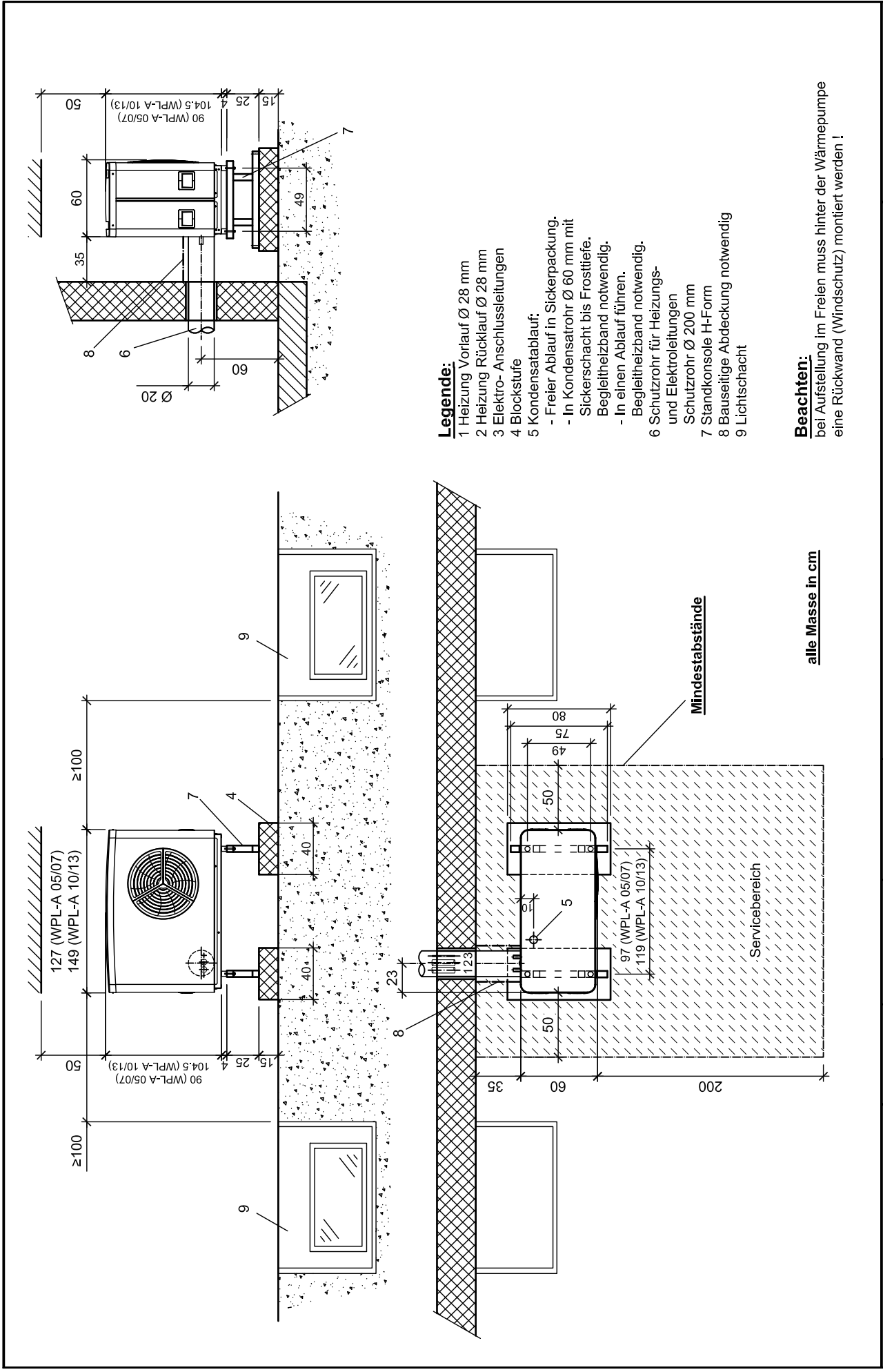


Name: WP	12.12.2022
Dat: 12.11.2020	
Geprüft: ZD	

Wärmepumpe WPL-A 05/07/10/13 HK Premium
 Sockelplan f. Blockstufen-Standkonsole (H-Form 233854)

STIEBEL ELTRON

WPL-A 005



Legende:

- 1 Heizung Vorlauf Ø 28 mm
- 2 Heizung Rücklauf Ø 28 mm
- 3 Elektro- Anschlussleitungen
- 4 Blockstufe
- 5 Kondensatablauf:
 - Freier Ablauf in Sickerpackung.
 - In Kondensatrohr Ø 60 mm mit Sickerschacht bis Frosttiefe.
 - Begleitheizband notwendig.
 - In einen Ablauf führen.
- 6 Schutzrohr für Heizungs- und Elektroleitungen
- 7 Schutzrohr Ø 200 mm
- 8 Bauseitige Abdeckung notwendig
- 9 Lichtschacht

Beachten:

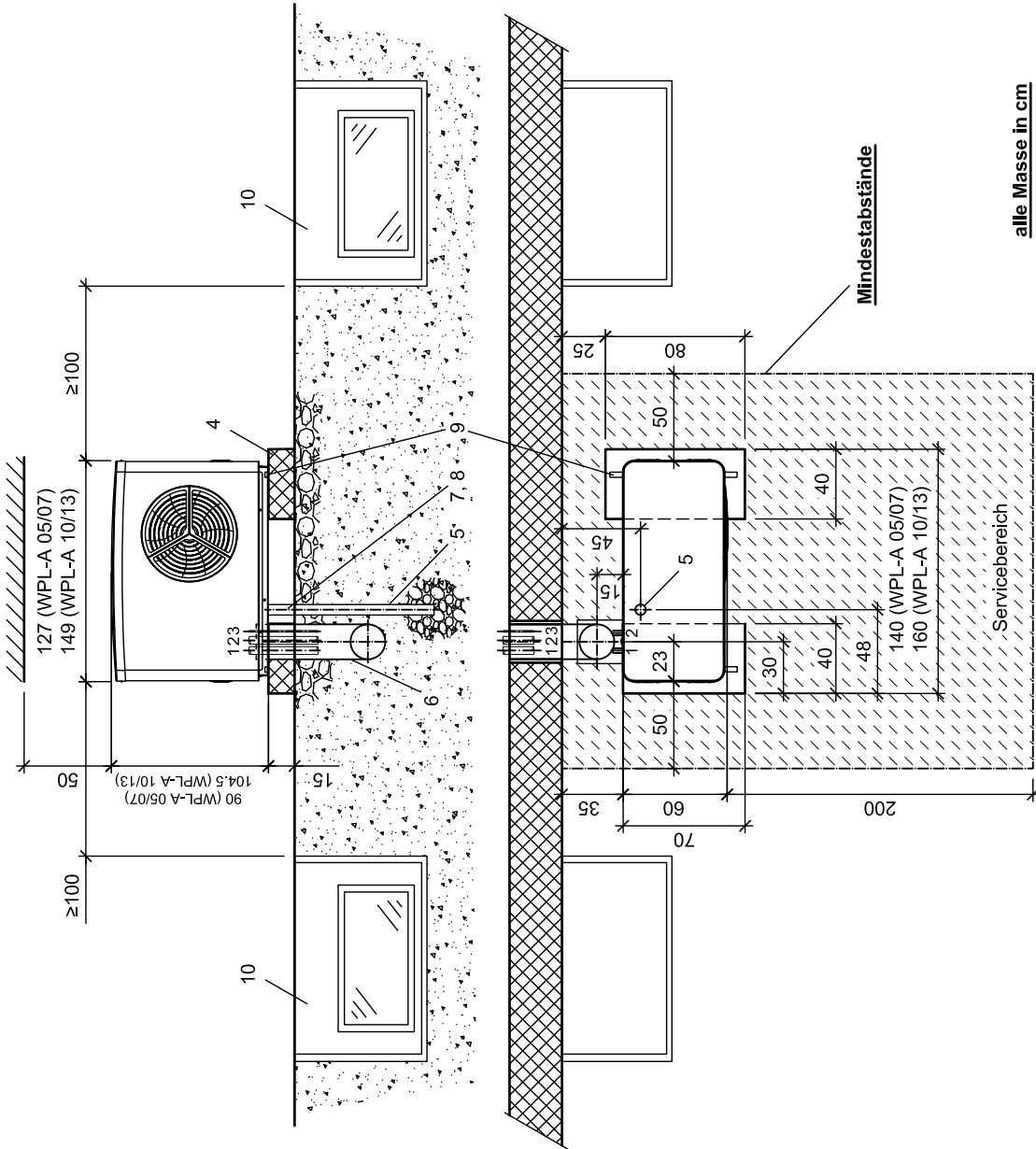
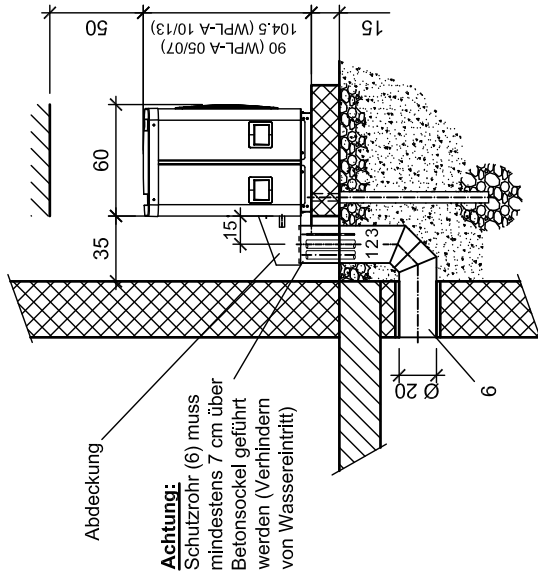
bei Aufstellung im Freien muss hinter der Wärmepumpe eine Rückwand (Windschutz) montiert werden !

alle Masse in cm

Mindestabstände

Servicebereich

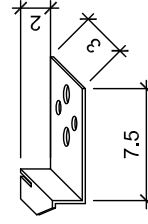
STIEBEL ELTRON	Name: WP	12.12.2022	WPL-A 006
	Dat: 12.11.2020		
	Geprüft: ZD		
Wärmepumpe WPL-A 05/07/10/13 HK Premium		Sockelplan f. Blockstufen-Standkonsole (H-Form 233854)	



Legende:

- 1 Heizung Vorlauf Ø 28 mm
- 2 Heizung Rücklauf Ø 28 mm
- 3 Elektro- Anschlussleitungen
- 4 Blockstufe
- 5 Kondensatablauf,
Kondensatrohr Ø 60 mm
Sickerschacht bis Frosttiefe
oder frostsicher in einen Ablauf.
- 6 Schutzrohr für Heizungs-
und Elektroleitungen
- 7 Schutzrohr Ø 200 mm
Bogen mit 45° Winkel
- 8 Kondensatschlauch 169085
- 9 Begleitheizband 1m 232978
- 9 Bodenfixierung/Transportsicherung
- 10 Lichtschacht

Bodenfixierung/Transportsicherung



Beachten:

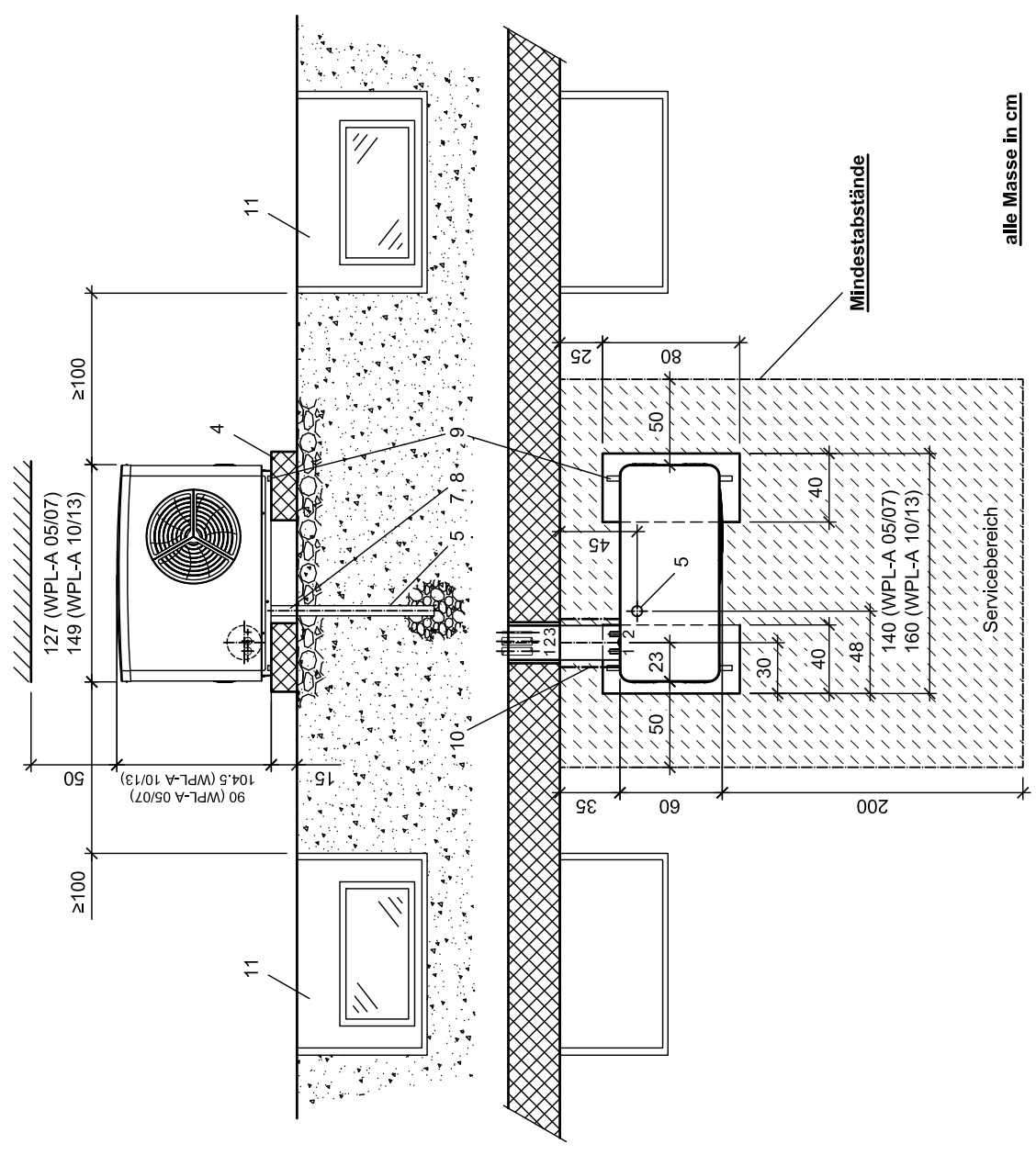
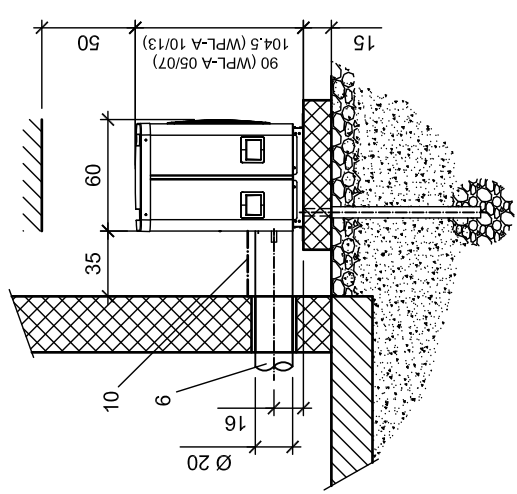
bei Aufstellung im Freien muss hinter der Wärmepumpe eine Rückwand (Windschutz) montiert werden !

Name: WP	12.12.2022
Dat: 12.11.2020	
Geprüft: ZD	

Wärmepumpe WPL-A 05/07/10/13 HK Premium
Aufstellung auf Blockstufen, Lichtschacht erdgleich

STIEBEL ELTRON

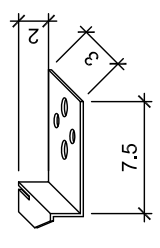
WPL-A 007



Legende:

- 1 Heizung Vorlauf Ø 28 mm
- 2 Heizung Rücklauf Ø 28 mm
- 3 Elektro- Anschlussleitungen
- 4 Blockstufe
- 5 Kondensatablauf, Kondensatrohr Ø 60 mm
- Sickerschacht bis Frosttiefe oder frostsicher in einen Ablauf.
- 6 Schutzrohr für Heizungs- und Elektroleitungen
- 7 Kondensatrohr Ø 200 mm
- 8 Begleitheizband 169085
- 9 Bodenfixierung/Transportsicherung
- 10 Bauseitige Abdeckung notwendig
- 11 Lichtschacht

Bodenfixierung/Transportsicherung

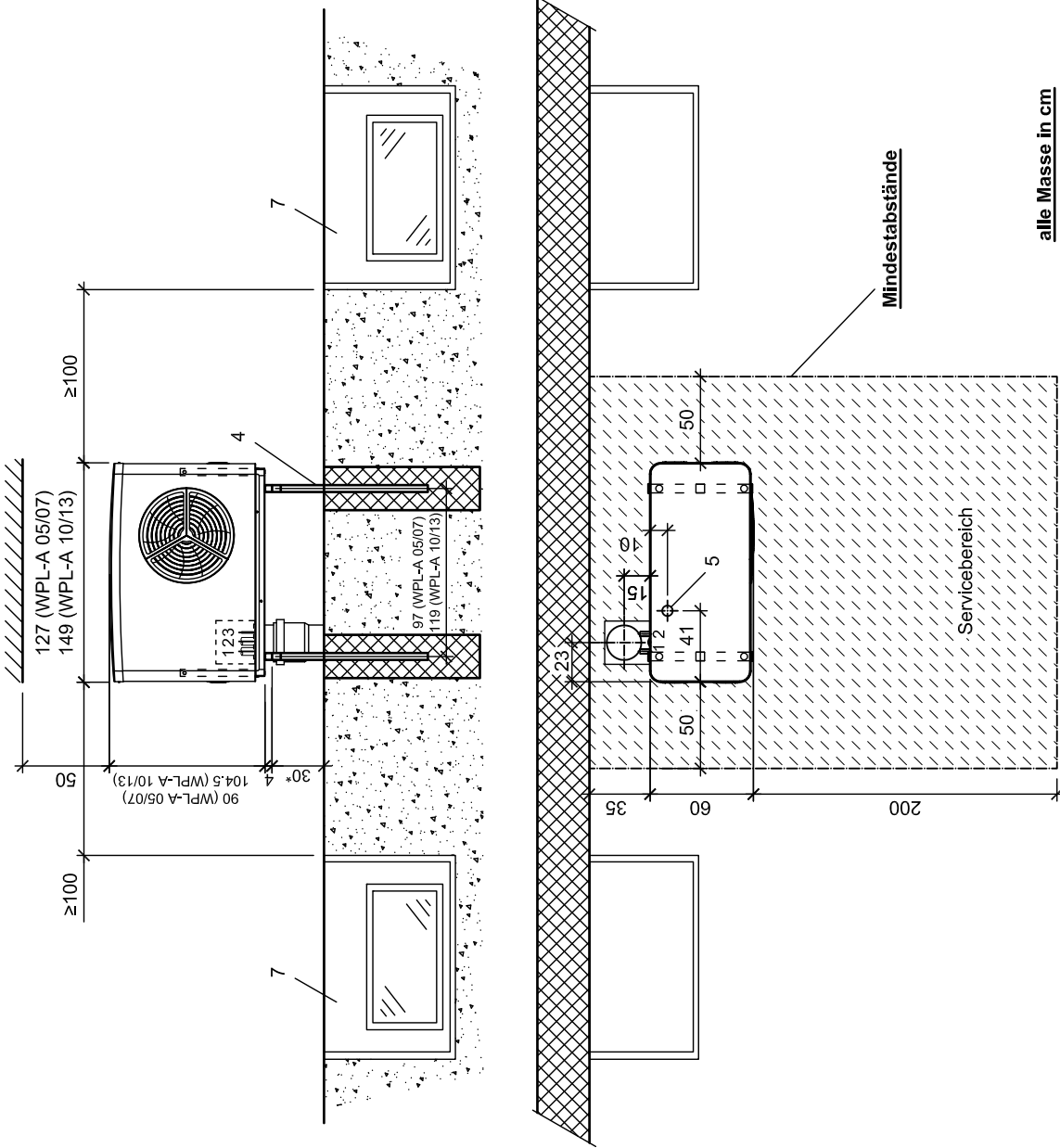
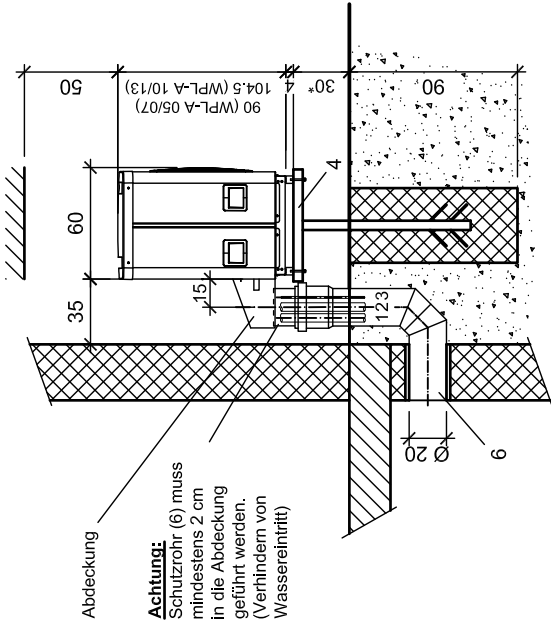


Beachten:

bei Aufstellung im Freien muss hinter der Wärmepumpe eine Rückwand (Windschutz) montiert werden !

alle Masse in cm

STIEBEL ELTRON	Name: WP	12.12.2022
	Dat: 12.11.2020	
	Geprüft: ZD	
Wärmepumpe WPL-A 05/07/10/13 HK Premium		WPL-A 008
Aufstellung auf Blockstufen, Lichtschacht erdgleich		



Legende:

- 1 Heizung Vorlauf \varnothing 28 mm
- 2 Heizung Rücklauf \varnothing 28 mm
- 3 Elektro- Anschlussleitungen
- 4 Standkonsole T-Form
- 5 Kondensatablauf:
 - Freier Ablauf in Sickerpackung.
 - In Kondensatrohr \varnothing 60 mm mit Sickerschacht bis Frosttiefe. Begleitheizband notwendig.
 - In einen Ablauf führen.
- 6 Schutzrohr für Heizungs- und Elektroleitungen
Schutzrohr \varnothing 200 mm
Bogen mit 45° Winkel
- 7 Lichtschacht

*Schneehöhe beachten

alle Masse in cm

Beachten:

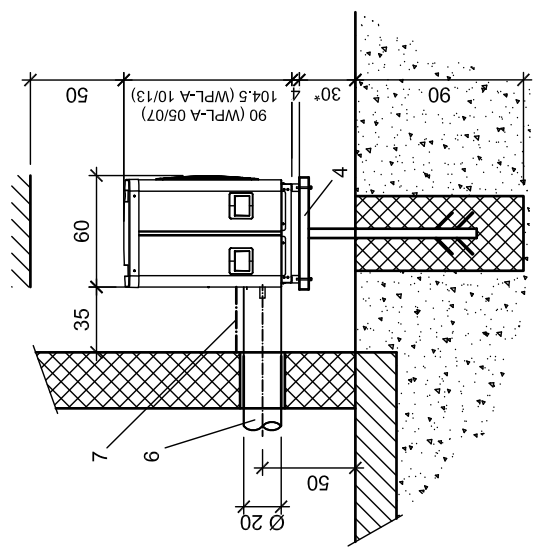
bei Aufstellung im Freien muss hinter der Wärmepumpe eine Rückwand (Windschutz) montiert werden !

WPL-A 009

Wärmepumpe WPL-A 05/07/10/13 HK Premium
Aufstellung auf Standkonsole (T-Form 233853)

Name: WP	12.12.2022
Dat: 09.12.2020	
Geprüft: ZD	

STIEBEL ELTRON



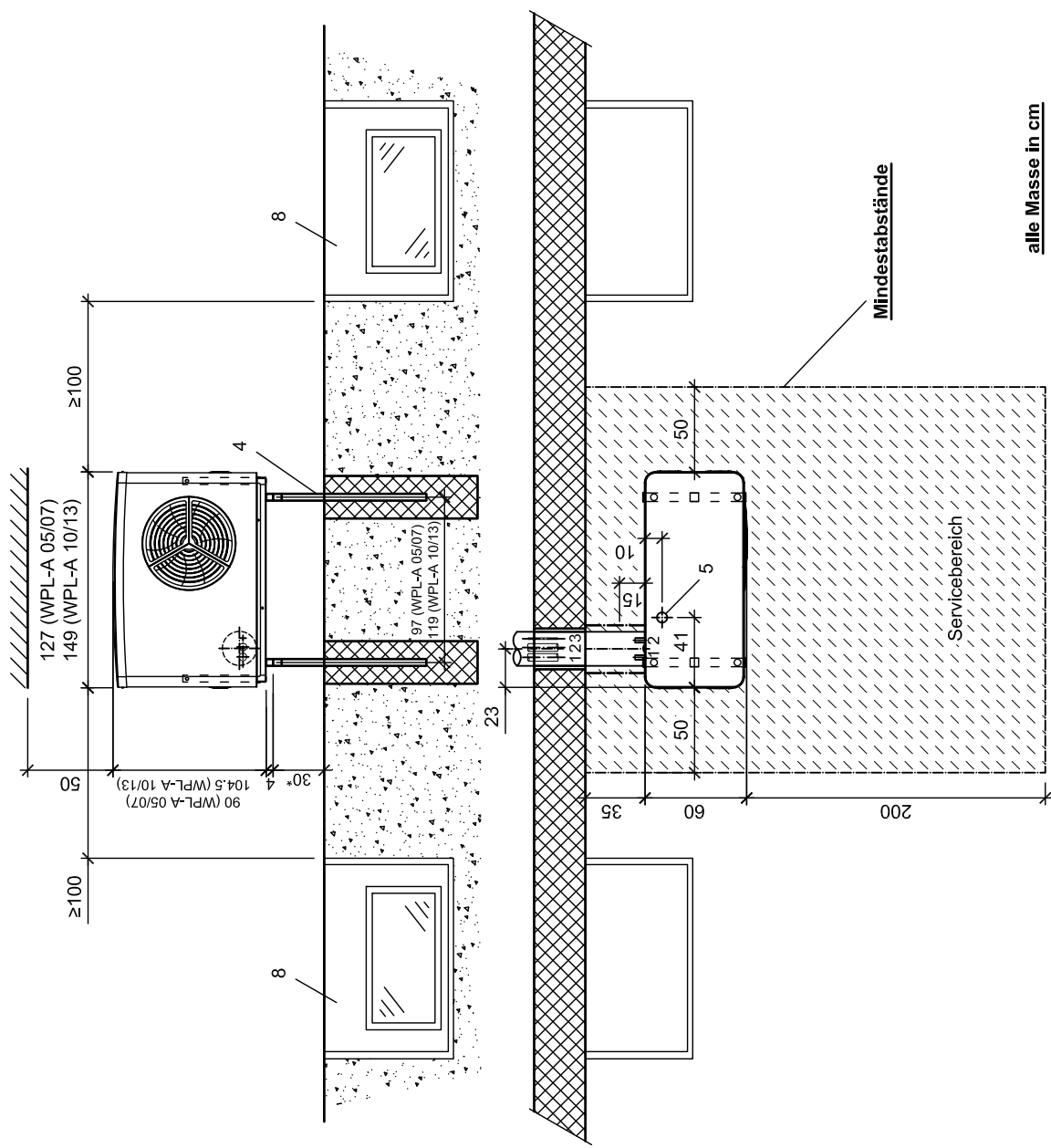
Legende:

- 1 Heizung Vorlauf Ø 28 mm
- 2 Heizung Rücklauf Ø 28 mm
- 3 Elektro- Anschlussleitungen
- 4 Standkonsole T-Form
- 5 Kondensatablauf:
- Freier Ablauf in Sickerpackung.
- In Kondensatorrohr Ø 60 mm mit Sickerschacht bis Frosttiefe. Begleitheizband notwendig.
- In einen Ablauf führen.
- Begleitheizband notwendig
- 6 Schutzrohr für Heizungs- und Elektroleitungen
- 7 Schutzrohr Ø 200 mm
- 8 Bauseitige Abdeckung notwendig
- 8 Lichtschacht

*Schneehöhe beachten

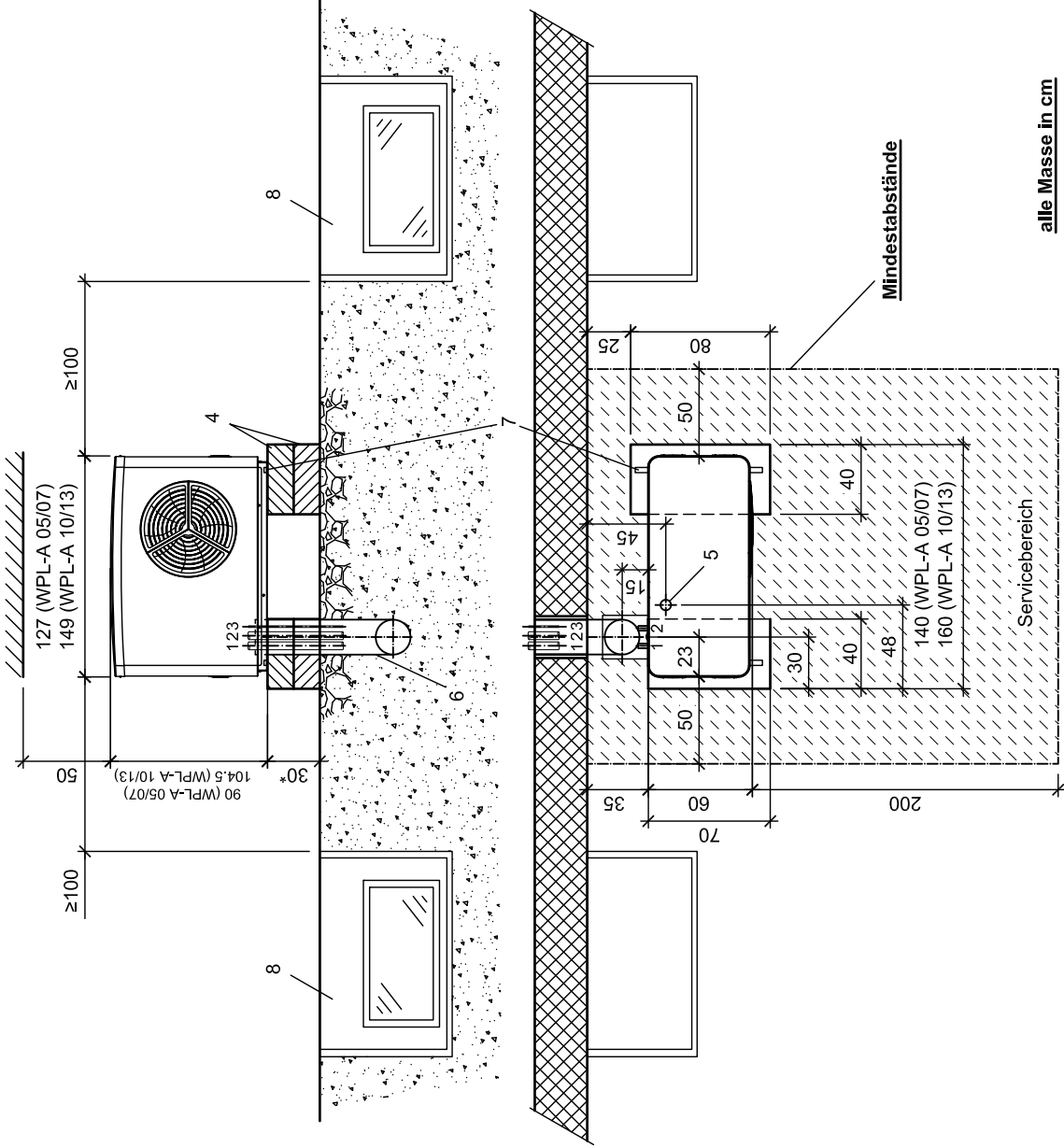
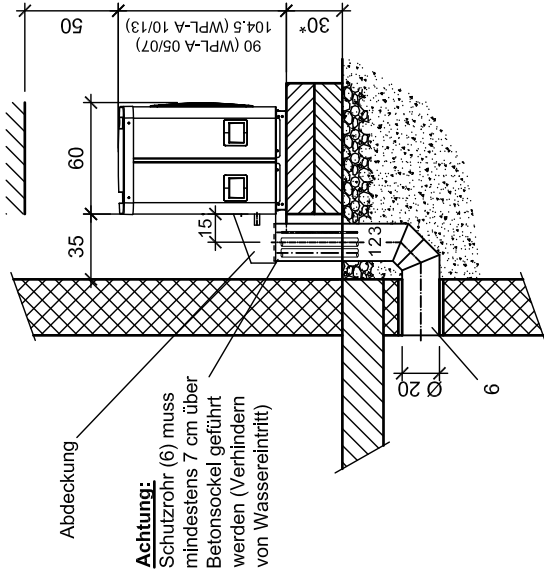
Beachten:

bei Aufstellung im Freien muss hinter der Wärmepumpe eine Rückwand (Windschutz) montiert werden !



alle Masse in cm

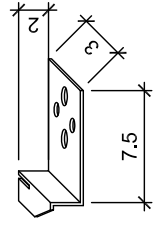
STIEBEL ELTRON	Name: WP	12.12.2022	WPL-A 010
	Dat: 09.12.2020		
	Geprüft: ZD		



Legende:

- 1 Heizung Vorlauf Ø 28 mm
- 2 Heizung Rücklauf Ø 28 mm
- 3 Elektro- Anschlussleitungen
- 4 Blockstufe
- 5 Kondensatablauf, Kondensatrohr Ø 60 mm Sickerschacht bis Frosttiefe oder frostsicher in einen Ablauf- und Elektroleitungen
- 6 Schutzrohr für Heizungs- und Elektroleitungen
- 7 Schutzrohr Ø 200 mm Bogen mit 45° Winkel
- 8 Bodenfixierung/Transportsicherung

Bodenfixierung/Transportsicherung



*Schneehöhe beachten

Beachten:

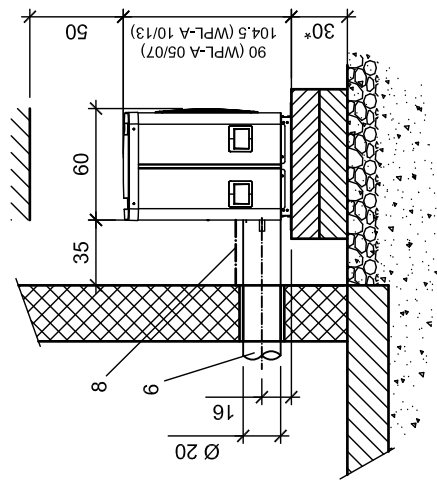
bei Aufstellung im Freien muss hinter der Wärmepumpe eine Rückwand (Windschutz) montiert werden !

Name: WP	12.12.2022
Dat: 09.12.2020	
Geprüft: ZD	

STIEBEL ELTRON

Wärmepumpe WPL-A 05/07/10/13 HK Premium
Aufstellung auf Doppel-Blockstufen, Lichtschacht erdgleich

WPL-A 011



Legende:

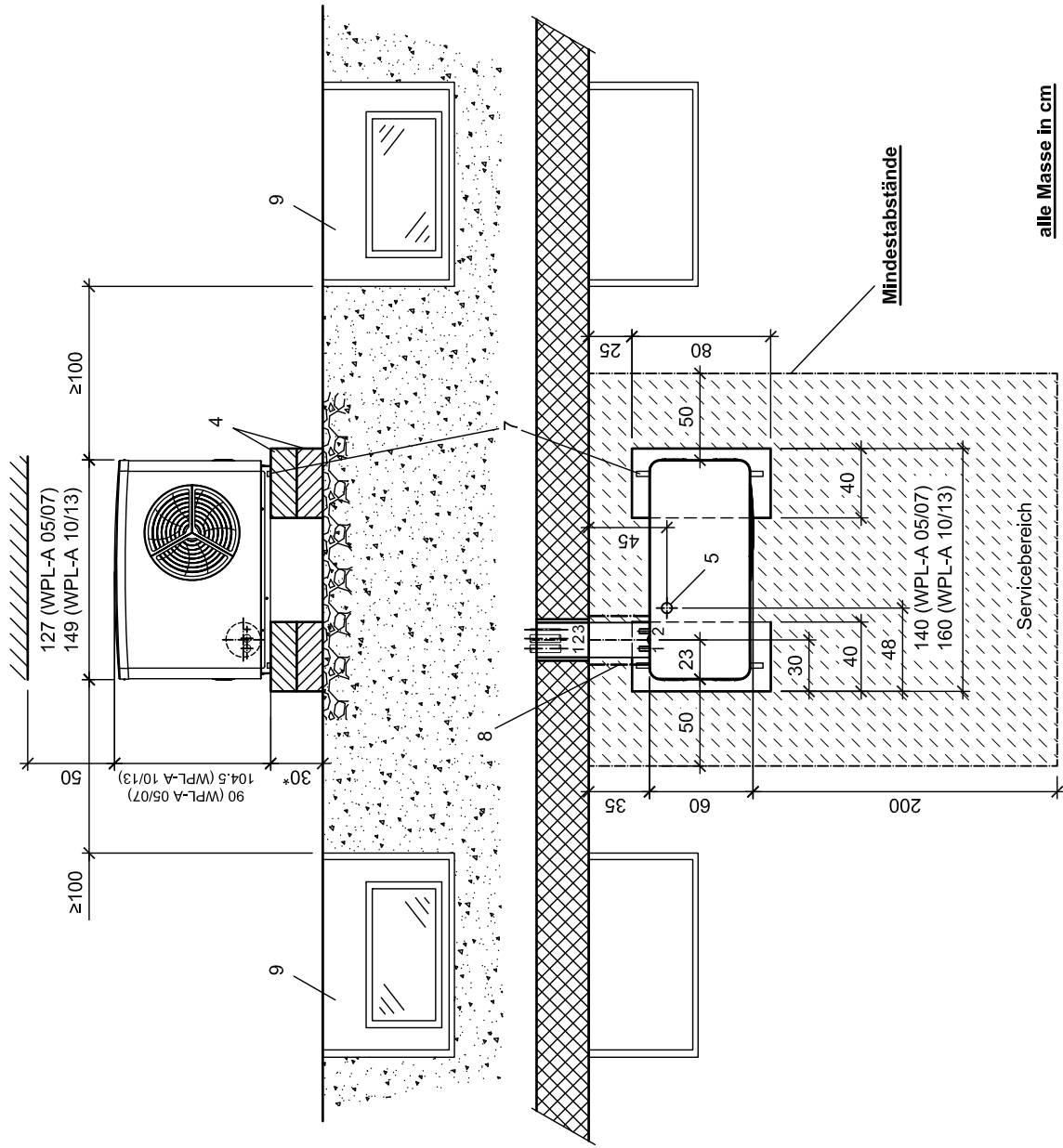
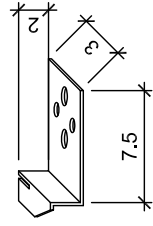
- 1 Heizung Vorlauf Ø 28 mm
- 2 Heizung Rücklauf Ø 28 mm
- 3 Elektro- Anschlussleitungen
- 4 Blockstufe
- 5 Kondensatablauf,
Kondensatrohr Ø 60 mm
Sickerschicht bis Frosttiefe
oder frostsicher in einen Ablauf.
- 6 Schutzrohr für Heizungs-
und Elektroleitungen
- 7 Bodenfrierung/Transportsicherung
Schutzrohr Ø 200 mm
- 8 Bauseitige Abdeckung notwendig
- 9 Lichtschacht

*Schneehöhe beachten

Beachten:

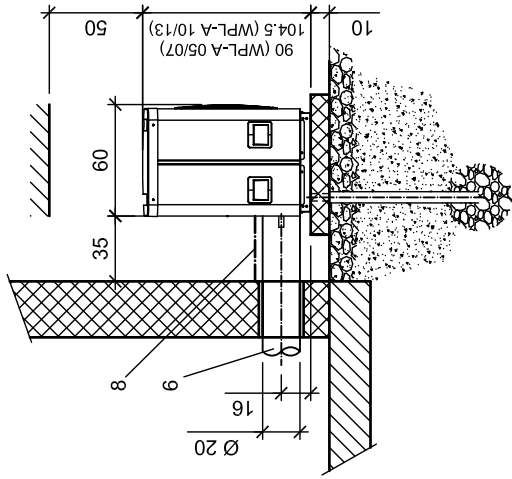
bei Aufstellung im Freien muss hinter der Wärmepumpe eine Rückwand (Windschutz) montiert werden !

Bodenfrierung/Transportsicherung



alle Masse in cm

STIEBEL ELTRON	Name: WP	12.12.2022	Wärmepumpe WPL-A 05/07/10/13 HK Premium Aufstellung auf Doppel-Blockstufen, Lichtschacht erdgleich	WPL-A 012
	Dat: 09.12.2020			
	Geprüft: ZD			

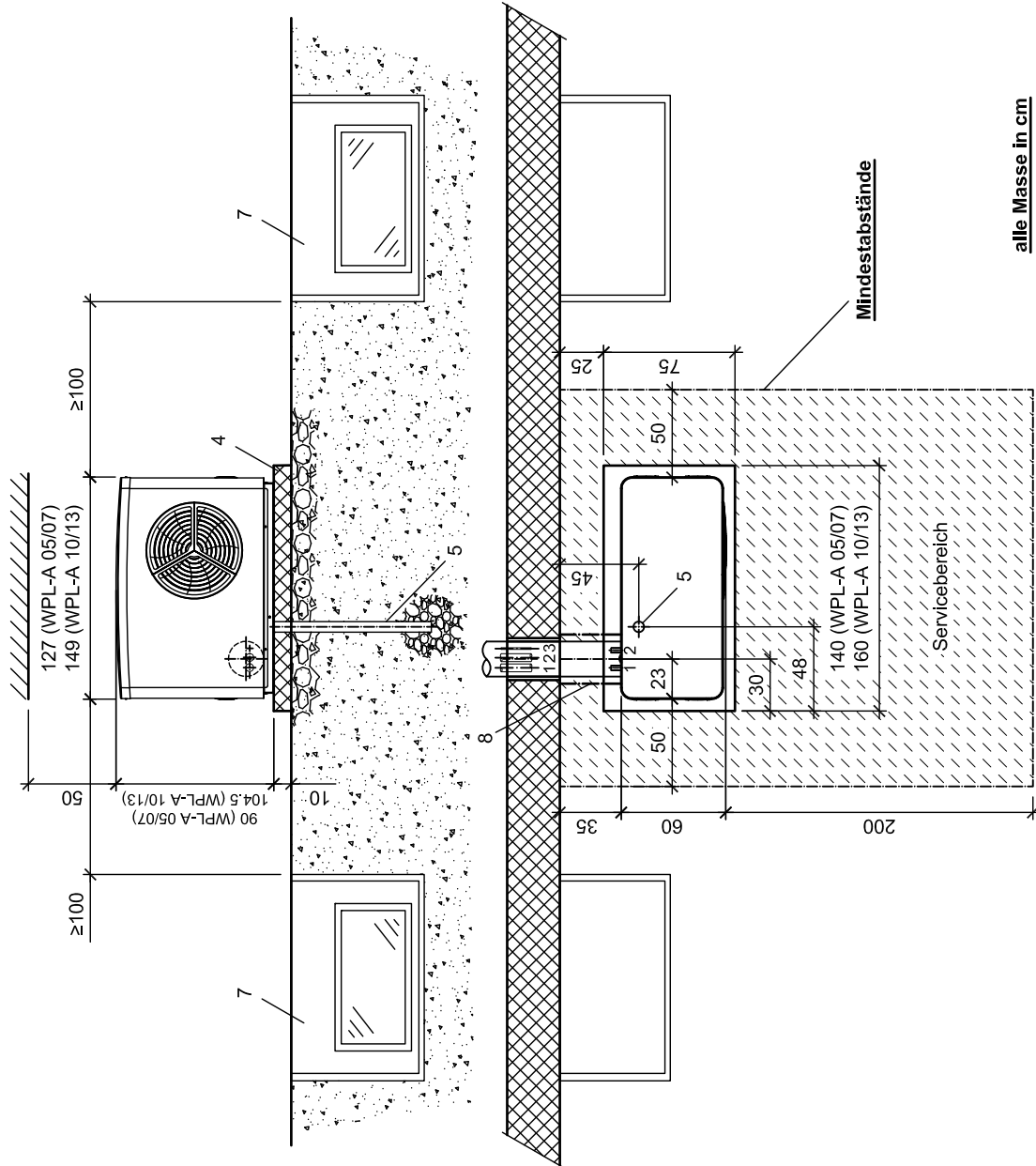


Legende:

- 1 Heizung Vorlauf \varnothing 28 mm
- 2 Heizung Rücklauf \varnothing 28 mm
- 3 Elektro- Anschlussleitungen
- 4 Betonsockel
- 5 Kondensatablauf;
Kondensatrohr \varnothing 60 mm
Sickerschacht bis Frosttiefe
oder frostsicher in einen Ablauf.
- 6 Schutzrohr für Heizungs-
und Elektroleitungen
Schutzrohr \varnothing 200 mm
Bogen mit 45° Winkel
- 7 Lichtschacht
- 8 Bauseitige Abdeckung notwendig

Beachten:

bei Aufstellung im Freien muss hinter der Wärmepumpe eine Rückwand (Windschutz) montiert werden!



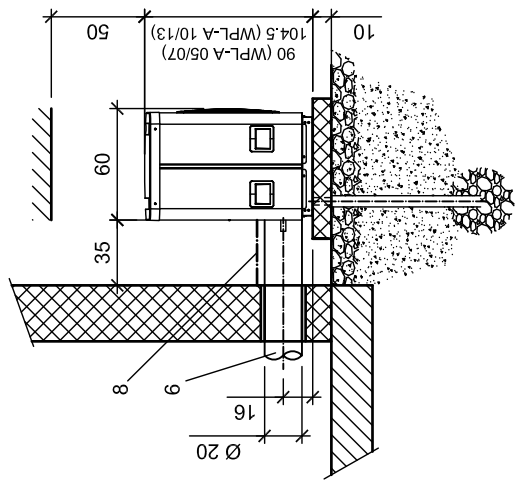
alle Masse in cm

Name: WP	26.08.2020
Dat: 02.09.2021	12.12.2022
Geprüft: ZD	

Wärmepumpe WPL-A 05/07/10/13 HK Premium
Aufstellung auf Fundament, Lichtschacht erdgleich

STIEBEL ELTRON

WPL-A 013

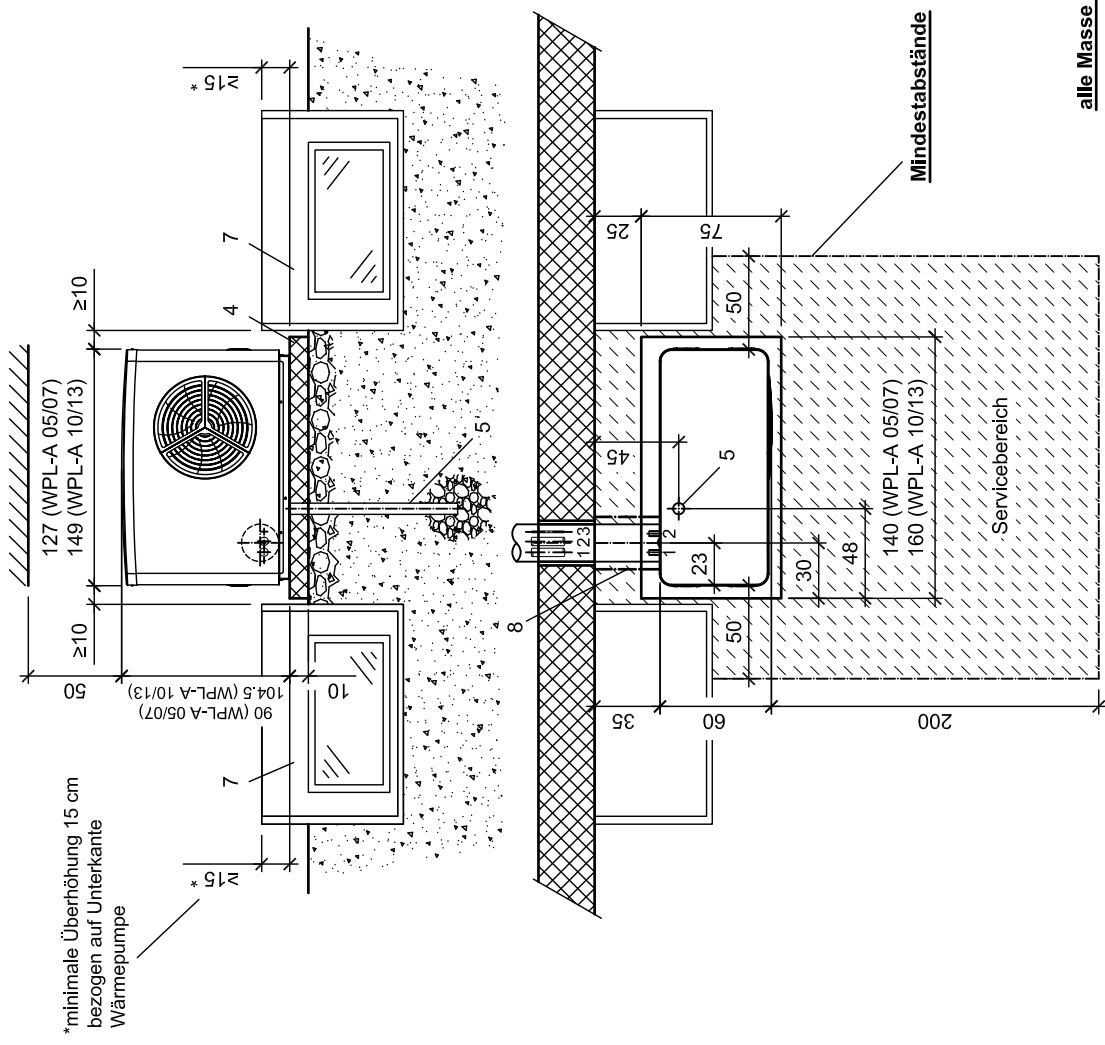


Legende:

- 1 Heizung Vorlauf Ø 28 mm
- 2 Heizung Rücklauf Ø 28 mm
- 3 Elektro- Anschlussleitungen
- 4 Betonsockel
- 5 Kondensatablauf, Kondensatrohr Ø 60 mm Sickerschacht bis Frosttiefe oder frostsicher in einen Ablauf.
- 6 Schutzrohr für Heizungs- und Elektroleitungen
- 7 Schutzrohr Ø 200 mm Bogen mit 45° Winkel
- 8 Bauseitige Abdeckung notwendig

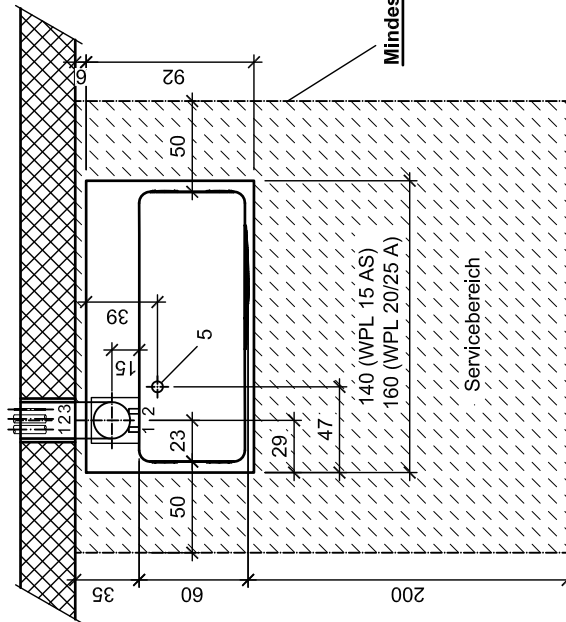
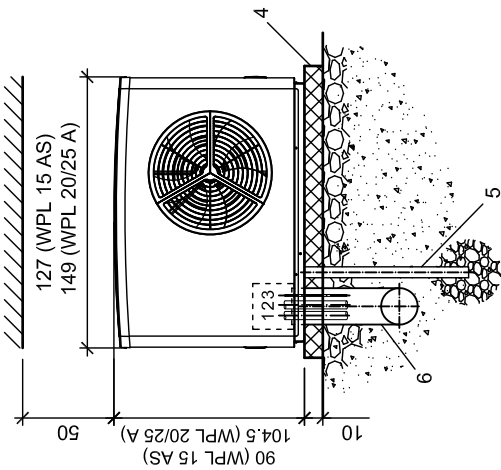
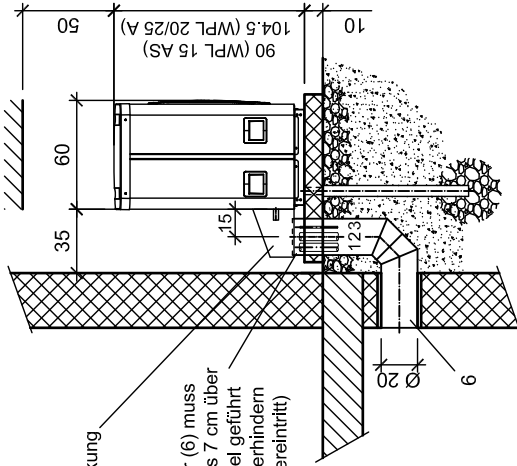
Beachten:

bei Aufstellung im Freien muss hinter der Wärmepumpe eine Rückwand (Windschutz) montiert werden!



alle Masse in cm

STIEBEL ELTRON	Name: WP	26.08.2020	Wärmepumpe WPL-A 05/07/10/13 HK Premium Aufstellung auf Fundament, Lichtschacht über Erdgleiche	WPL-A 014
	Dat: 10.06.2020	12.12.2022		
	Geprüft: ZD			



Legende:

- 1 Heizung Vorlauf Ø 28 mm
- 2 Heizung Rücklauf Ø 28 mm
- 3 Elektro- Anschlussleitungen
- 4 Betonsockel
- 5 Kondensatablauf,
Kondensatrohr Ø 60 mm
Sickerschacht bis Frosttiefe
oder frostsicher in einen Ablauf.
- 6 Schutzrohr für Heizungs-
und Elektroleitungen
Schutzrohr Ø 200 mm
Bogen mit 45° Winkel

Beachten:

bei Aufstellung im Freien muss hinter der Wärmepumpe eine Rückwand (Windschutz) montiert werden !

alle Masse in cm

STIEBEL ELTRON

Name: WP

04.02.2014

Dat: 22.05.2013

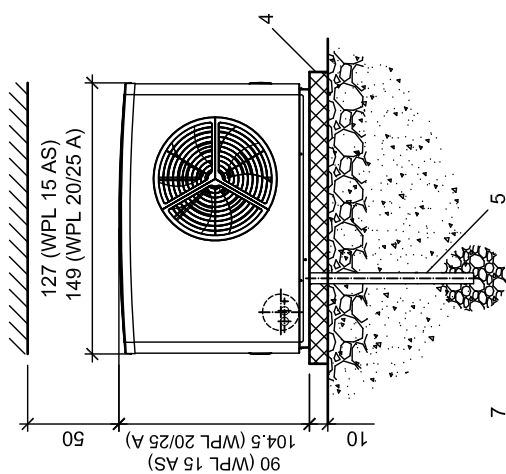
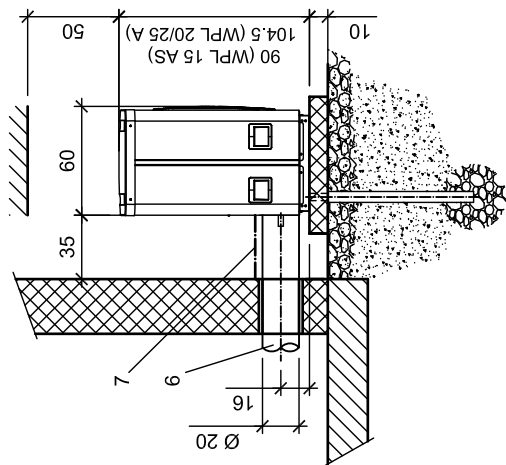
08.07.2016

Geprüft: HS

12.12.2022

Luft-Wasser Wärmepumpe WPL 15/20/25 A(S)
Ausparungs- und Sockelplan

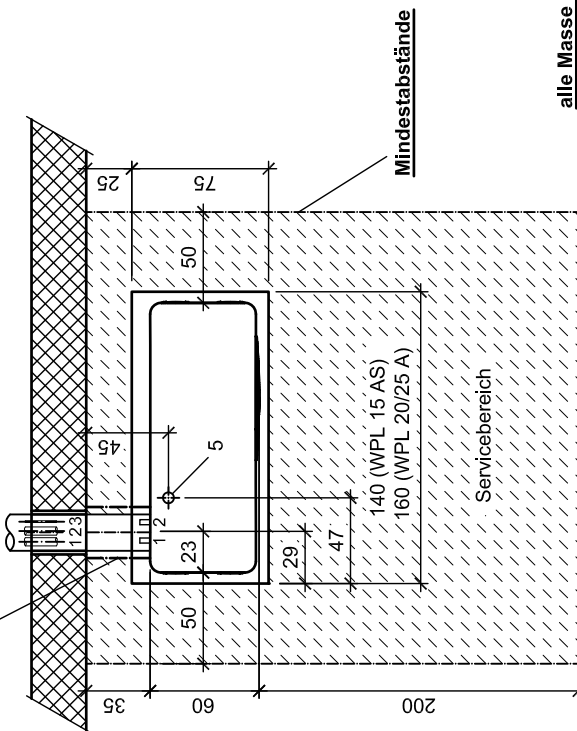
WPL069



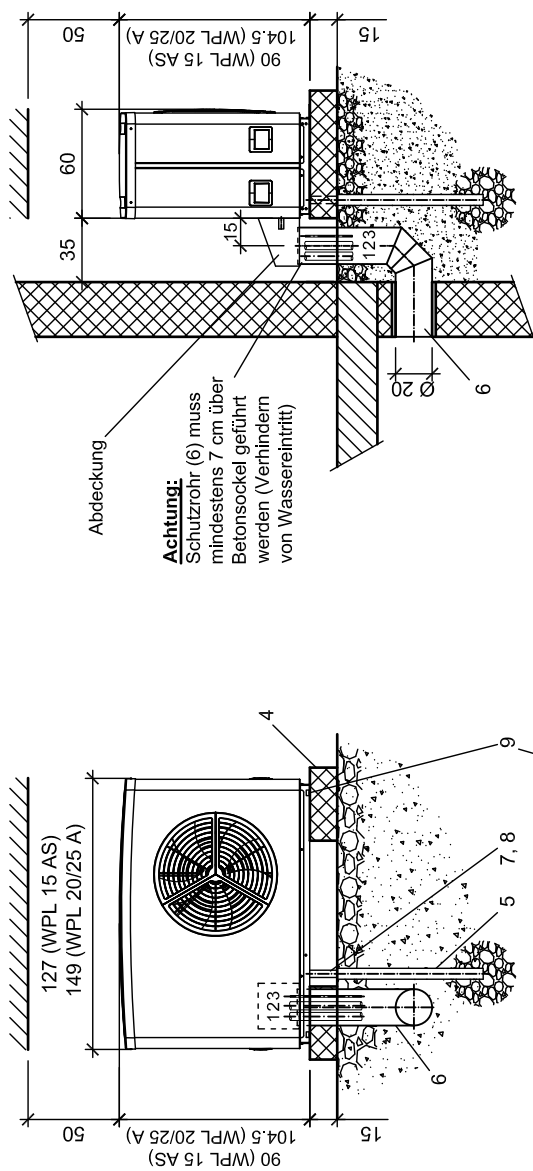
Legende:

- 1 Heizung Vorlauf Ø 28 mm
- 2 Heizung Rücklauf Ø 28 mm
- 3 Elektro- Anschlussleitungen
- 4 Betonsockel
- 5 Kondensatablauf,
Kondensatrohr Ø 60 mm
- Sickerschacht bis Frosttiefe
oder frostsicher in einen Ablauf.
- 6 Schutzrohr für Heizungs-
und Elektroleitungen
- Schutzrohr Ø 200 mm
- 7 Bauseitige Abdeckung notwendig

Beachten:
bei Aufstellung im Freien muss hinter der Wärmepumpe eine Rückwand (Windschutz) montiert werden !

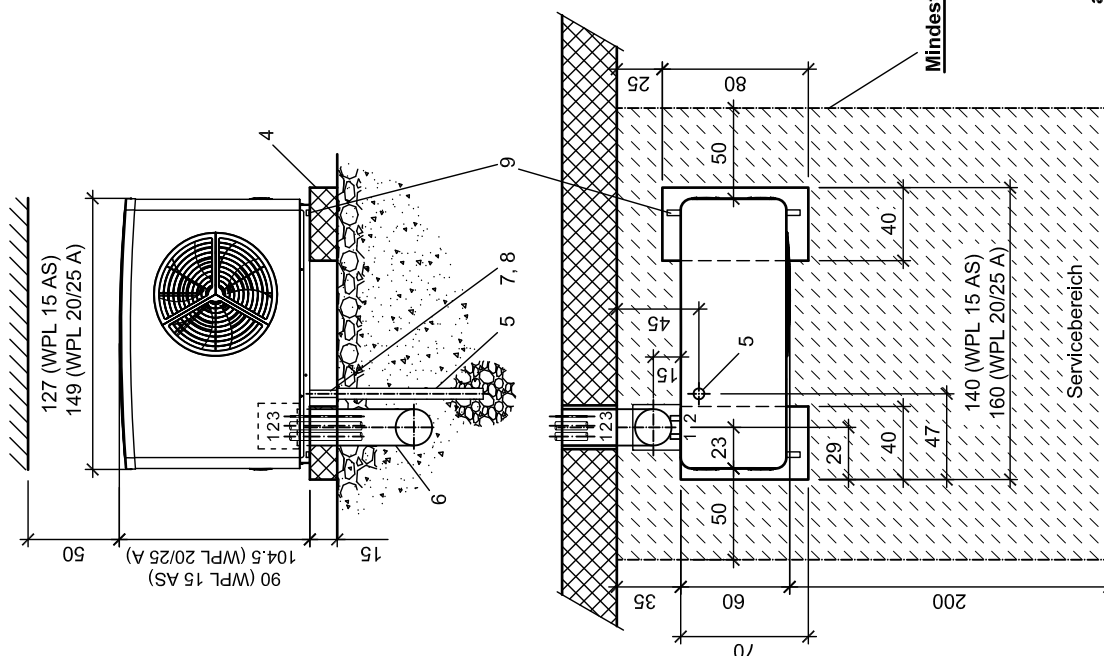
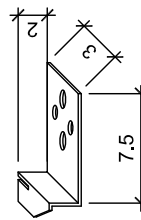


STIEBEL ELTRON	Name: WP	12.12.2022	Luft-Wasser Wärmepumpe WPL 15/20/25 A(S) Ausparungs- und Sockelplan	WPL 131
	Dat: 14.03.2019			
	Geprüft: HS			

**Legende:**

- 1 Heizung Vortlauf $\text{Ø} 28 \text{ mm}$
- 2 Heizung Rücklauf $\text{Ø} 28 \text{ mm}$
- 3 Elektro- Anschlussleitungen
- 4 Blockstufe
- 5 Kondensatablauf,
Kondensatrohr $\text{Ø} 60 \text{ mm}$
Sickerschacht bis Frosttiefe
oder frostsicher in einen Ablauf.
- 6 Schutzrohr für Heizungs-
und Elektroleitungen
Schutzrohr $\text{Ø} 200 \text{ mm}$
Bogen mit 45° Winkel
- 7 Kondensatschlauch 169085
- 8 Begleitheizband 1m 232978
- 9 Bodenfixierung/Transportsicherung

Bodenfixierung/Transportsicherung

**alle Masse in cm****Beachten:**
bei Aufstellung im Freien muss hinter der Wärmepumpe eine Rückwand (Windschutz) montiert werden !**STIEBEL ELTRON**

Name: WP

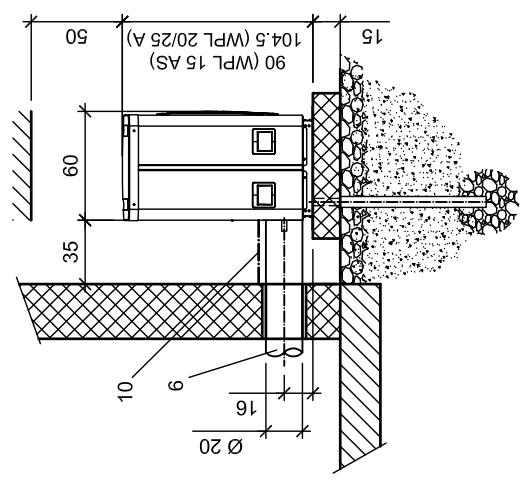
14.03.2019

Dat: 31.10.2016

12.12.2022

Geprüft: HS

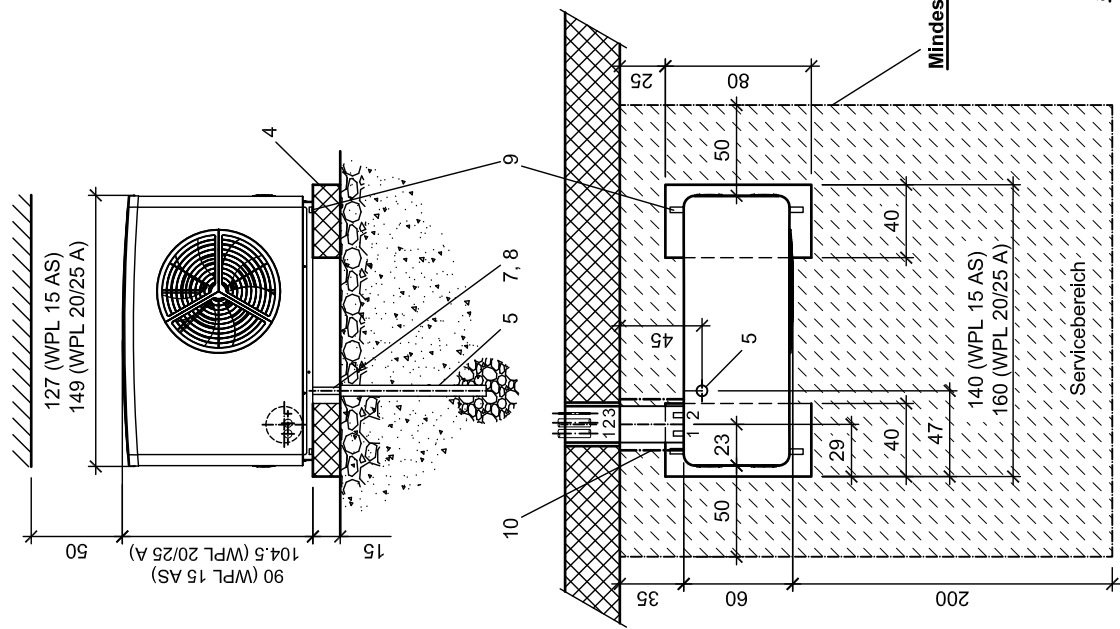
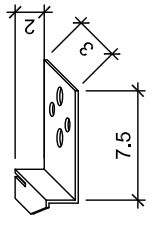
Luft-Wasser Wärmepumpe WPL 15/20/25 A(S)
Ausparungsplan für Blockstufen**WPL093**



Legende:

- 1 Heizung Vortlauf Ø 28 mm
- 2 Heizung Rücklauf Ø 28 mm
- 3 Elektro- Anschlussleitungen
- 4 Blockstufe
- 5 Kondensatablauf,
Kondensatrohr Ø 60 mm
Sickerschacht bis Frosttiefe
oder frostsicher in einen Ablauf.
- 6 Schutzrohr für Heizungs-
und Elektroleitungen
Schutzrohr Ø 200 mm
- 7 Kondensatschlauch 169085
- 8 Begleitheizband 1m 232978
- 9 Bodenfixierung/Transporticherung
- 10 Bauseitige Abdeckung notwendig

Bodenfixierung/Transporticherung



Mindestabstände

Servicebereich

alle Masse in cm

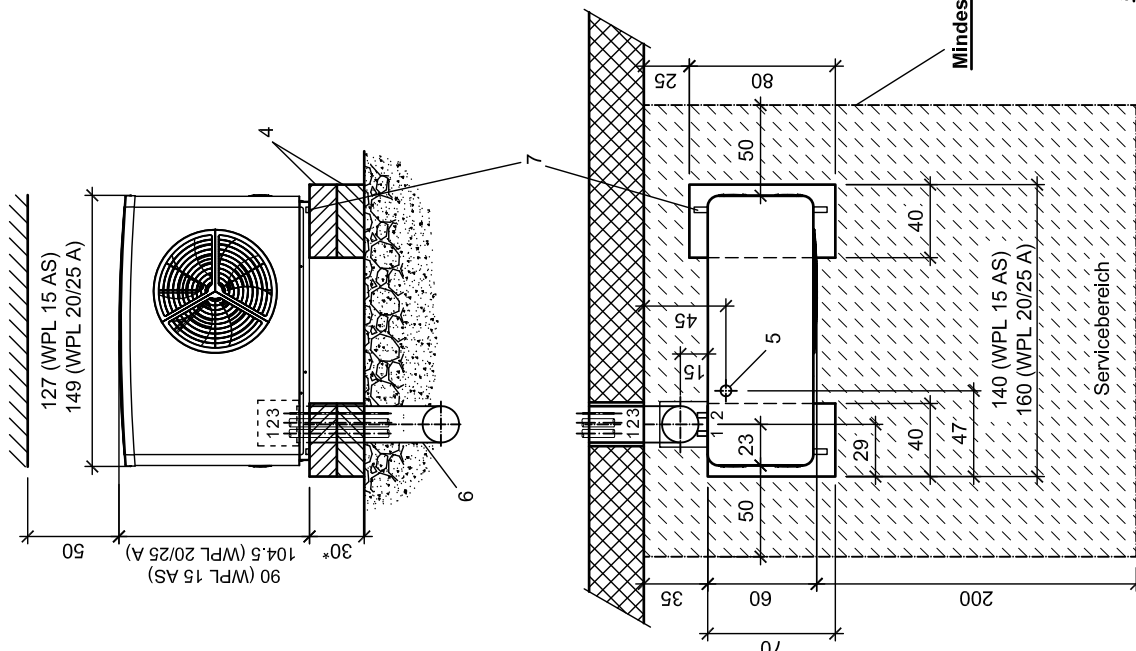
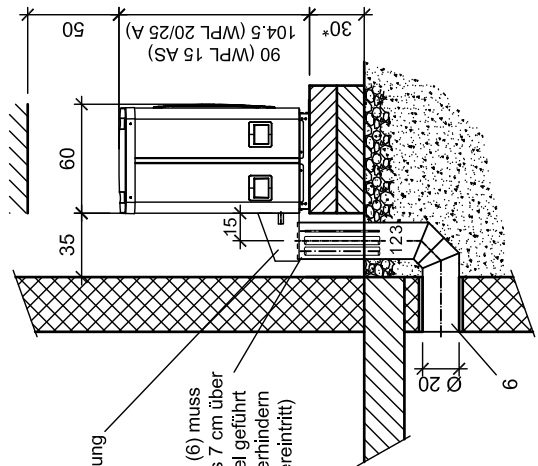
Beachten:
bei Aufstellung im Freien muss hinter der Wärmepumpe eine Rückwand (Windschutz) montiert werden !

STIEBEL ELTRON

Name: WP	14.03.2019
Dat: 31.10.2016	13.12.2022
Geprüft: HS	

Luft-Wasser Wärmepumpe WPL 15/20/25 A(S)
Ausparungsplan für Blockstufen

WPL092



Legende:

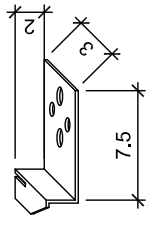
- 1 Heizung Vorlauf Ø 28 mm
- 2 Heizung Rücklauf Ø 28 mm
- 3 Elektro- Anschlussleitungen
- 4 Blockstufe
- 5 Kondensatablauf:
 - Freier Ablauf in Sickerpackung.
 - In Kondensatrohr Ø 60 mm mit Sickerschacht bis Frosttiefe. Begleitheizband notwendig.
 - In einen Ablauf Führen. Begleitheizband notwendig
- 6 Schutzrohr für Heizungs- und Elektroleitungen
- 7 Bodenfixierung/Transportisicherung

*Schneehöhe beachten

Beachten:

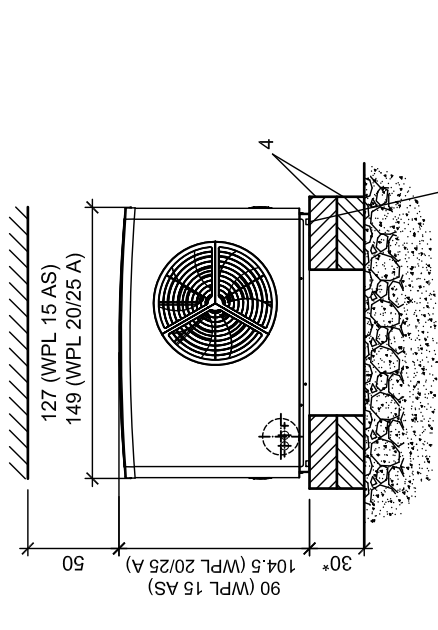
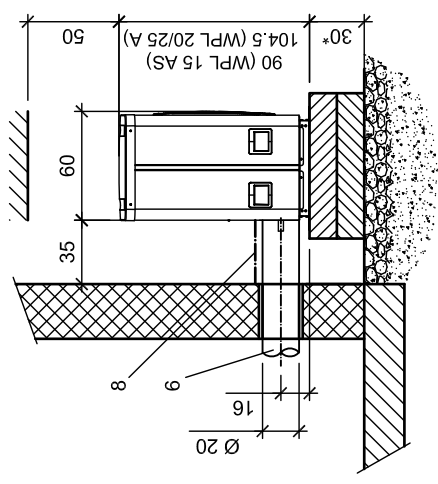
bei Aufstellung im Freien muss hinter der Wärmepumpe eine Rückwand (Windschutz) montiert werden !

Bodenfixierung/Transportisicherung



alle Masse in cm

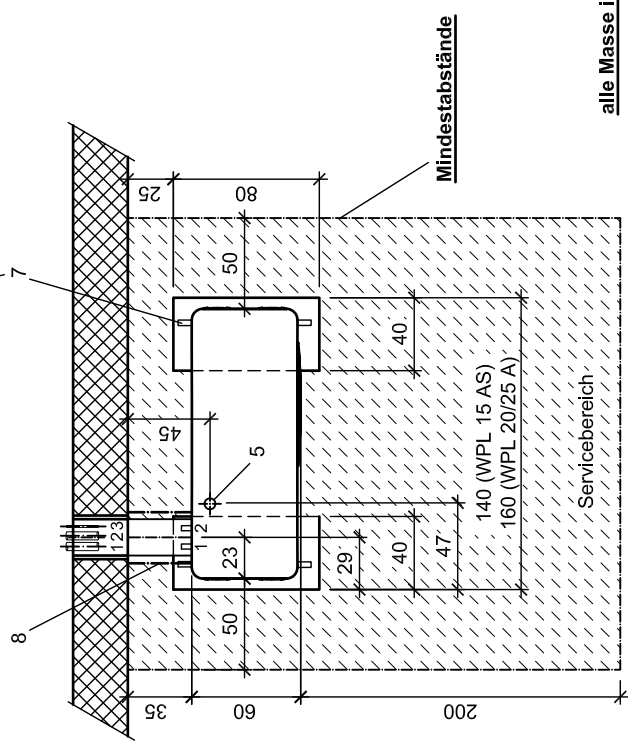
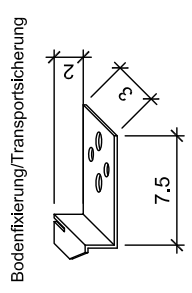
STIEBEL ELTRON	Name: WP	13.12.2022	WPL 139
	Dat: 14.03.2019		
	Geprüft: HS		
		Luft-Wasser Wärmepumpe WPL 15/20/25 A(S) Ausparungsplan für Doppel-Blockstufen	



- Legende:**
- 1 Heizung Vorlauf Ø 28 mm
 - 2 Heizung Rücklauf Ø 28 mm
 - 3 Elektro- Anschlussleitungen
 - 4 Blockstufe
 - 5 Kondensatablauf:
 - Freier Ablauf in Sickerpackung.
 - In Kondensatrohr Ø 60 mm mit Sickerschacht bis Frosttiefe. Begleitheizband notwendig.
 - In einen Ablauf Führen. Begleitheizband notwendig
 - 6 Schutzrohr für Heizungs- und Elektroleitungen
 - 7 Bodenfizierung/Transportsicherung
 - 8 Bauseitige Abdeckung notwendig

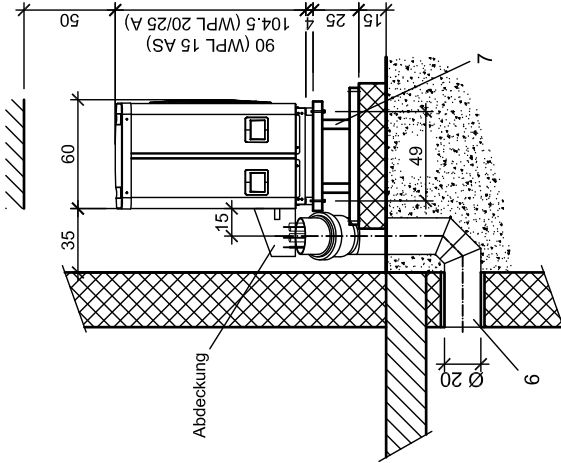
*Schneehöhe beachten

Beachten:
bei Aufstellung im Freien muss hinter der Wärmepumpe eine Rückwand (Windschutz) montiert werden !



alle Masse in cm

STIEBEL ELTRON	Name: WP	13.12.2022	WPL 140
	Dat: 14.03.2019		
	Geprüft: HS		Luft-Wasser Wärmepumpe WPL 15/20/25 A(S) Ausparungsplan für Doppel-Blockstufen

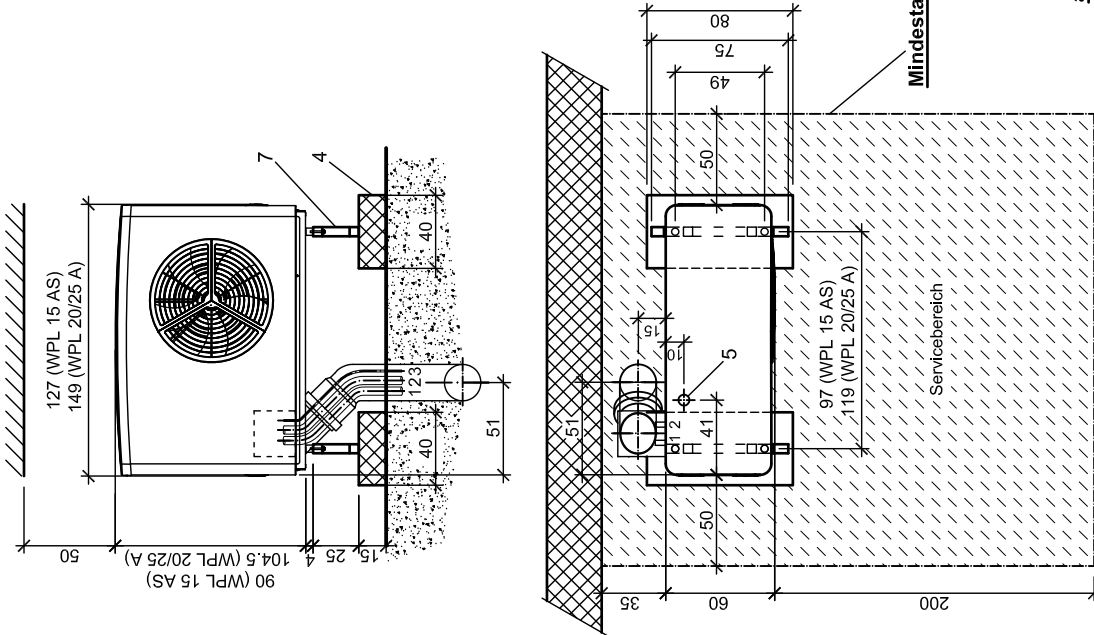


Legende:

- 1 Heizung Vorlauf Ø 28 mm
- 2 Heizung Rücklauf Ø 28 mm
- 3 Elektro- Anschlussleitungen
- 4 Blockstufe
- 5 Kondensatablauf:
 - Freier Ablauf in Sickerpackung.
 - In Kondensatrohr Ø 60 mm mit Sickerschacht bis Frosttiefe. Begleitheizband notwendig.
 - In einen Ablauf Führen.
- 6 Schutzrohr für Heizungs- und Elektroleitungen
- 7 Standkonsole H-Form

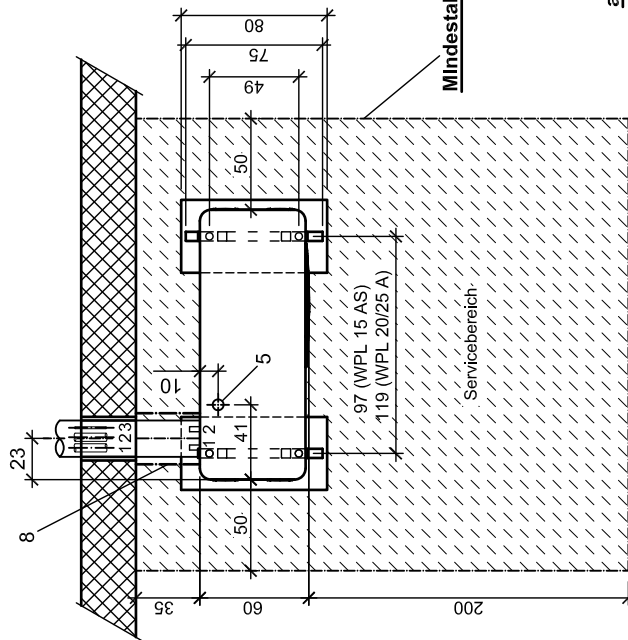
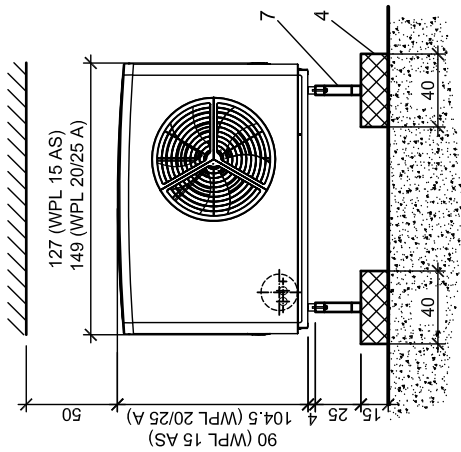
Beachten:

bei Aufstellung im Freien muss hinter der Wärmepumpe eine Rückwand (Windschutz) montiert werden !

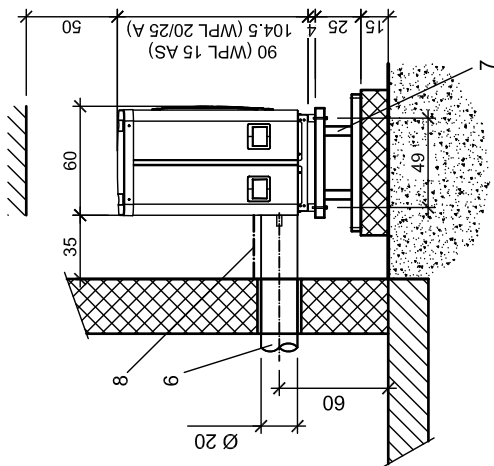


alle Masse in cm

Name: WP	08.07.2016
Dat: 19.12.2013	06.03.2019
Geprüft: JR	13.12.2022



alle Masse in cm

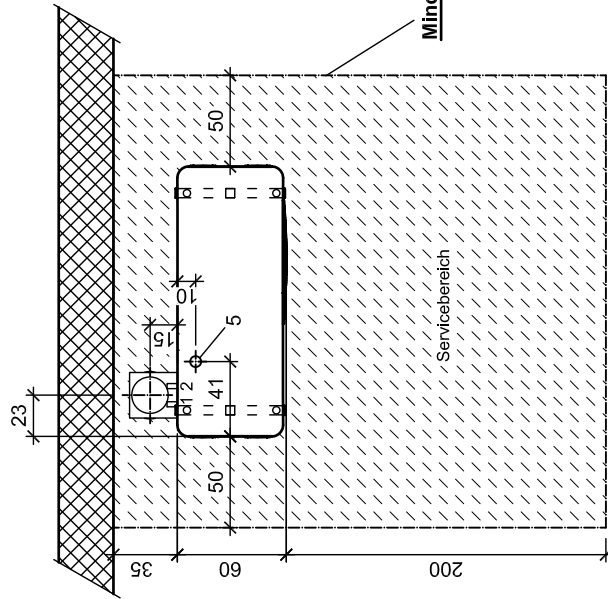
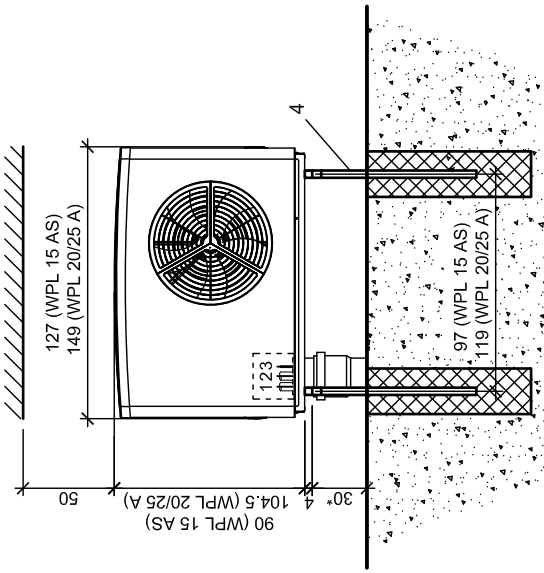
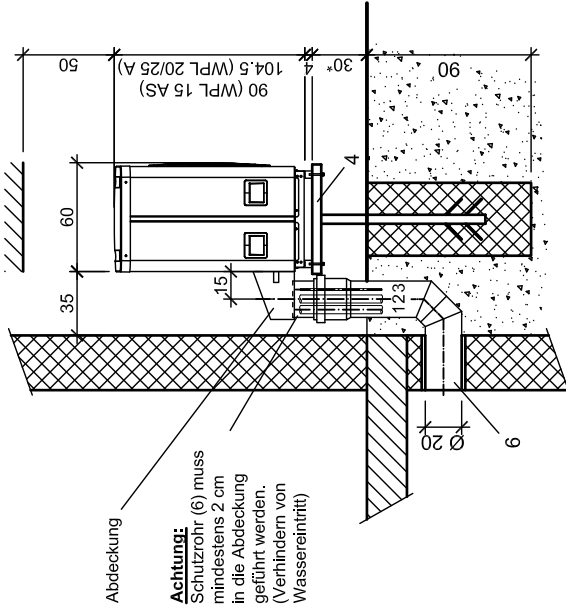


Legende:

- 1 Heizung Vorlauf Ø 28 mm
- 2 Heizung Rücklauf Ø 28 mm
- 3 Elektro- Anschlussleitungen
- 4 Blockstufe
- 5 Kondensatablauf:
 - Freier Ablauf in Sickerpackung.
 - In Kondensatrohr Ø 60 mm mit Sickerschacht bis Frosttiefe.
- Begleitheizband notwendig.
- In einen Ablauf Führen.
- Begleitheizband notwendig.
- 6 Schutzrohr für Heizungs- und Elektroleitungen
- 7 Schutzrohr Ø 200 mm
- 8 Bauseitige Abdeckung notwendig

Beachten:

bei Aufstellung im Freien muss hinter der Wärmepumpe eine Rückwand (Windschutz) montiert werden !



Legende:

- 1 Heizung Vorlauf Ø 28 mm
- 2 Heizung Rücklauf Ø 28 mm
- 3 Elektro- Anschlussleitungen
- 4 Standkonsole T-Form
- 5 Kondensatablauf:
 - Freier Ablauf in Sickerpackung.
 - In Kondensatrohr Ø 60 mm mit Sickerschacht bis Frosttiefe.
 - Begleitheizband notwendig.
 - In einen Ablauf Führen.
- 6 Schutzrohr für Heizungs- und Elektroleitungen
 - Schutzrohr Ø 200 mm
 - Bogen mit 45° Winkel

*Schneehöhe beachten

Beachten:

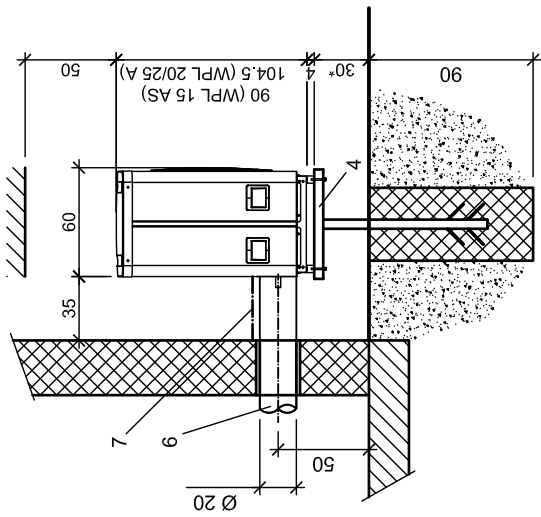
bei Aufstellung im Freien muss hinter der Wärmepumpe eine Rückwand (Windschutz) montiert werden !

Name: WP	08.07.2016
Dat: 19.12.2013	06.03.2019
Geprüft: JR	13.12.2022

STIEBEL ELTRON

Luft-Wasser Wärmepumpe WPL 15/20/25 A(S)
Sockelplan für Standkonsole (T-Form 233853)

WPL073



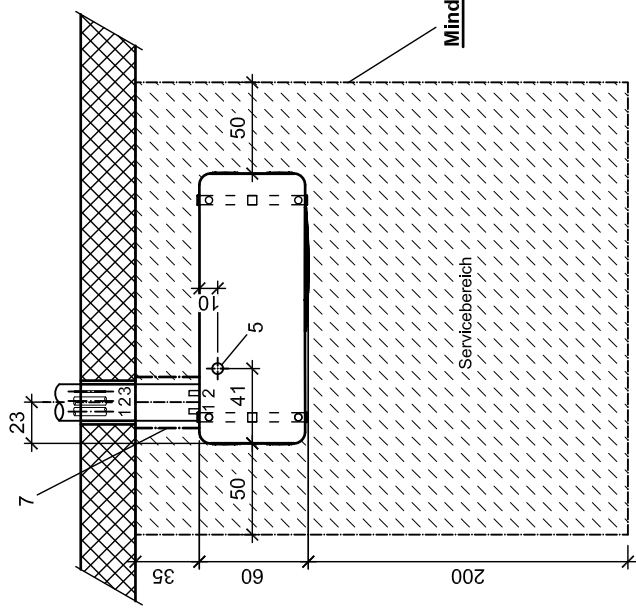
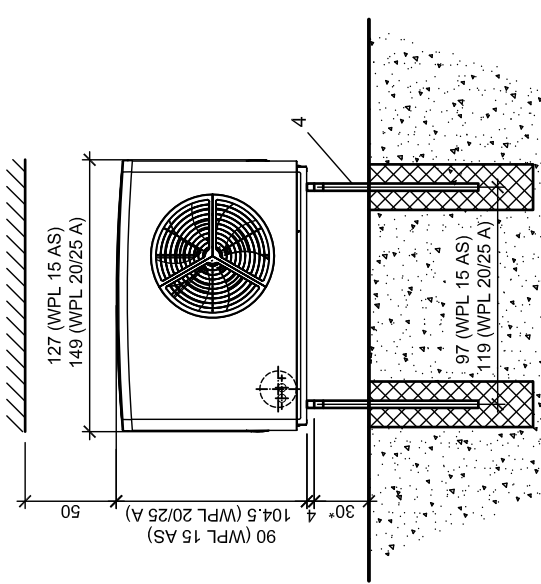
Legende:

- 1 Heizung Vorlauf Ø 28 mm
- 2 Heizung Rücklauf Ø 28 mm
- 3 Elektro- Anschlussleitungen
- 4 Standkonsole T-Form
- 5 Kondensatablauf:
 - Freier Ablauf in Sickerpackung.
 - In Kondensatrohr Ø 60 mm mit Sickerschacht bis Frosttiefe.
 - Begleitheizband notwendig.
 - In einen Ablauf Führen.
- 6 Schutzrohr für Heizungs- und Elektroleitungen
- 7 Bauseitige Abdeckung notwendig

*Schneehöhe beachten

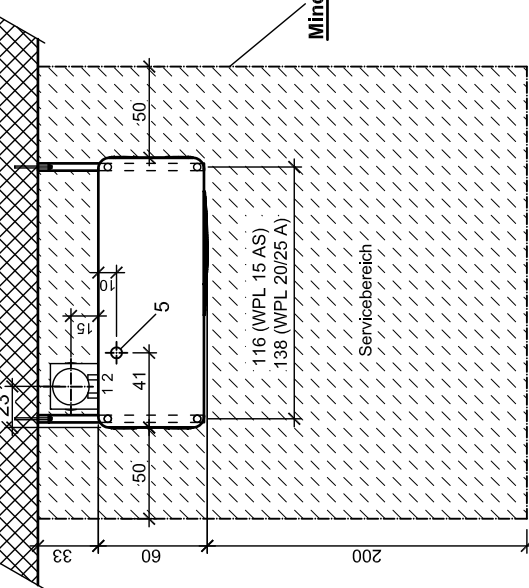
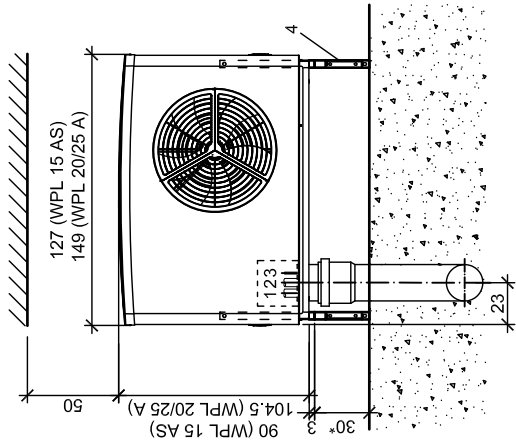
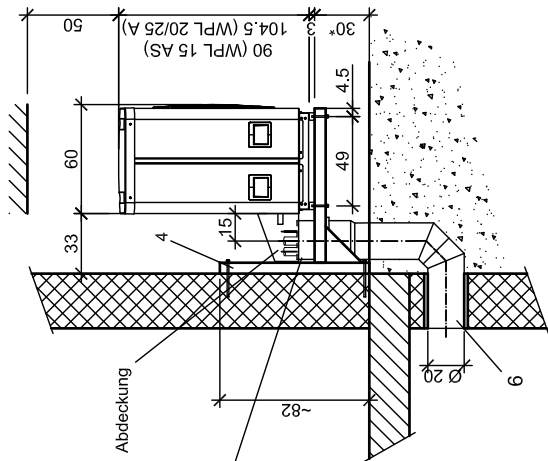
Beachten:

bei Aufstellung im Freien muss hinter der Wärmepumpe eine Rückwand (Windschutz) montiert werden !



alle Masse in cm

STIEBEL ELTRON	Name: WP	13.12.2022	WPL 134
	Dat: 06.03.2019		
	Geprüft: JR		
Luft-Wasser Wärmepumpe WPL 15/20/25 A(S)		Sockelplan für Standkonsole (T-Form 233853)	



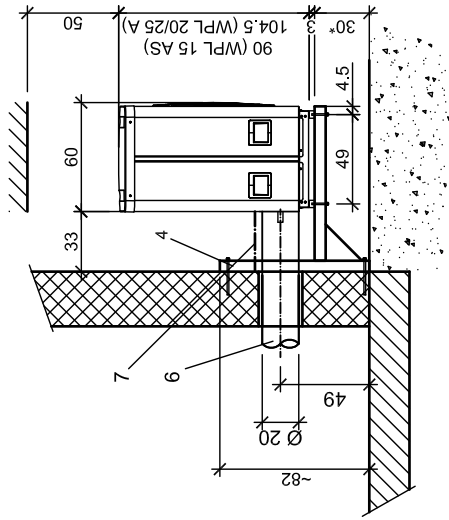
- Legende:**
- 1 Heizung Vorlauf Ø 28 mm
 - 2 Heizung Rücklauf Ø 28 mm
 - 3 Elektro- Anschlussleitungen
 - 4 Wandkonsole
 - 5 Kondensatablauf:
 - Freier Ablauf in Sickerpackung.
 - In Kondensatrohr Ø 60 mm mit Sickerschacht bis Frosttiefe.
 - Begleitheizband notwendig.
 - In einen Ablauf Führen.
 - Begleitheizband notwendig
 - 6 Schutzrohr für Heizungs- und Elektroleitungen
Schutzrohr Ø 200 mm
Bogen mit 45° Winkel

*Schneehöhe beachten

Beachten:
bei Aufstellung im Freien muss hinter der Wärmepumpe eine Rückwand (Windschutz) montiert werden !

alle Masse in cm

STIEBEL ELTRON	Name: WP	08.07.2016	WPL075
	Dat: 19.12.2013	14.03.2019	
	Geprüft: JR	13.12.2022	
Luft-Wasser Wärmepumpe WPL 15/20/25 A(S)		Sockelplan für Wandkonsole (233748)	



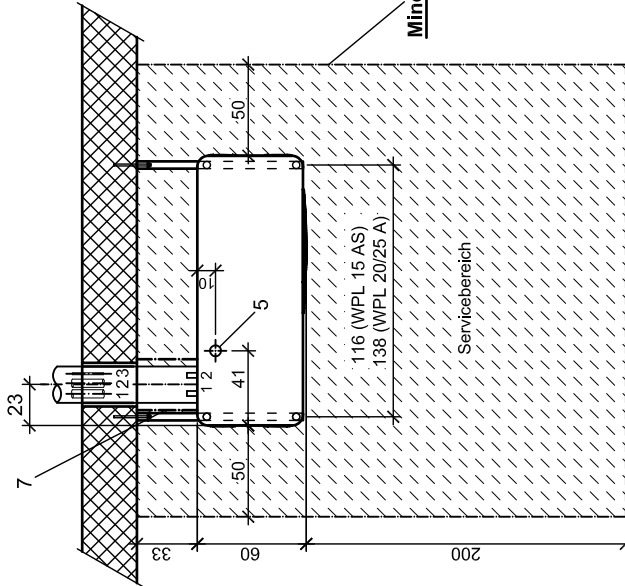
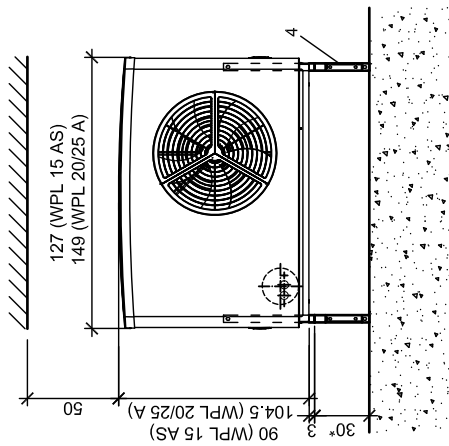
Legende:

- 1 Heizung Vorlauf Ø 28 mm
- 2 Heizung Rücklauf Ø 28 mm
- 3 Elektro- Anschlussleitungen
- 4 Wandkonsole
- 5 Kondensatablauf:
 - Freier Ablauf in Sickerpackung.
 - In Kondensatrohr Ø 60mm mit Sickerschacht bis Frosttiefe.
 - Begleitheizband notwendig.
 - In einen Ablauf führen.
- 6 Schutzrohr für Heizungs- und Elektroleitungen
- 7 Bauseitige Abdeckung notwendig

*Schneehöhe beachten

Beachten:

bei Aufstellung im Freien muss hinter der Wärmepumpe eine Rückwand (Windschutz) montiert werden !



Mindestabstände

alle Masse in cm

STIEBEL ELTRON

Name: WP

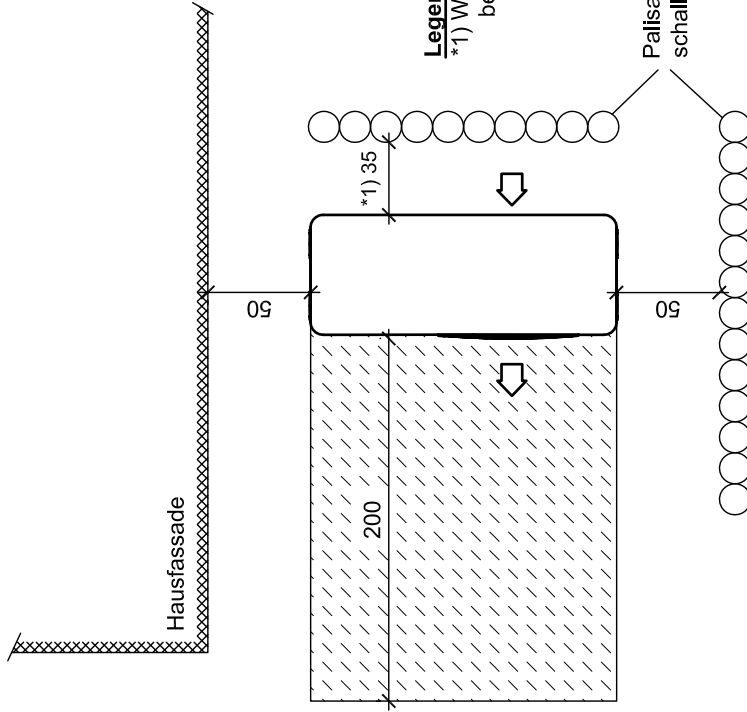
Dat: 14.03.2019

Geprüft: JR

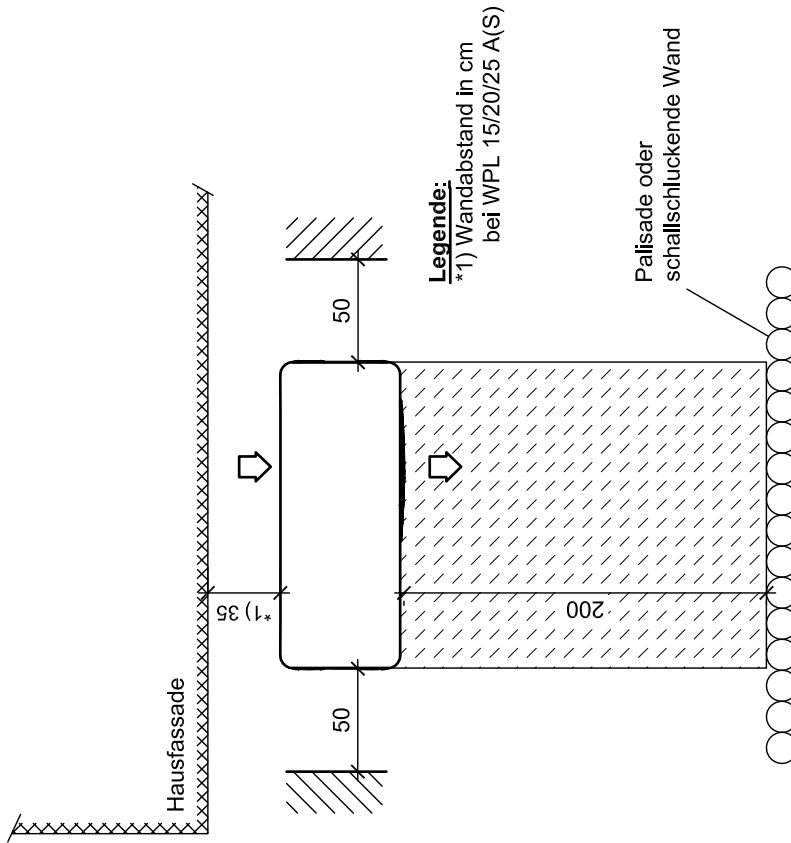
13.12.2022

Luft-Wasser Wärmepumpe WPL 15/20/25 A(S)
Sockelplan für Wandkonsole (233748)

WPL 136



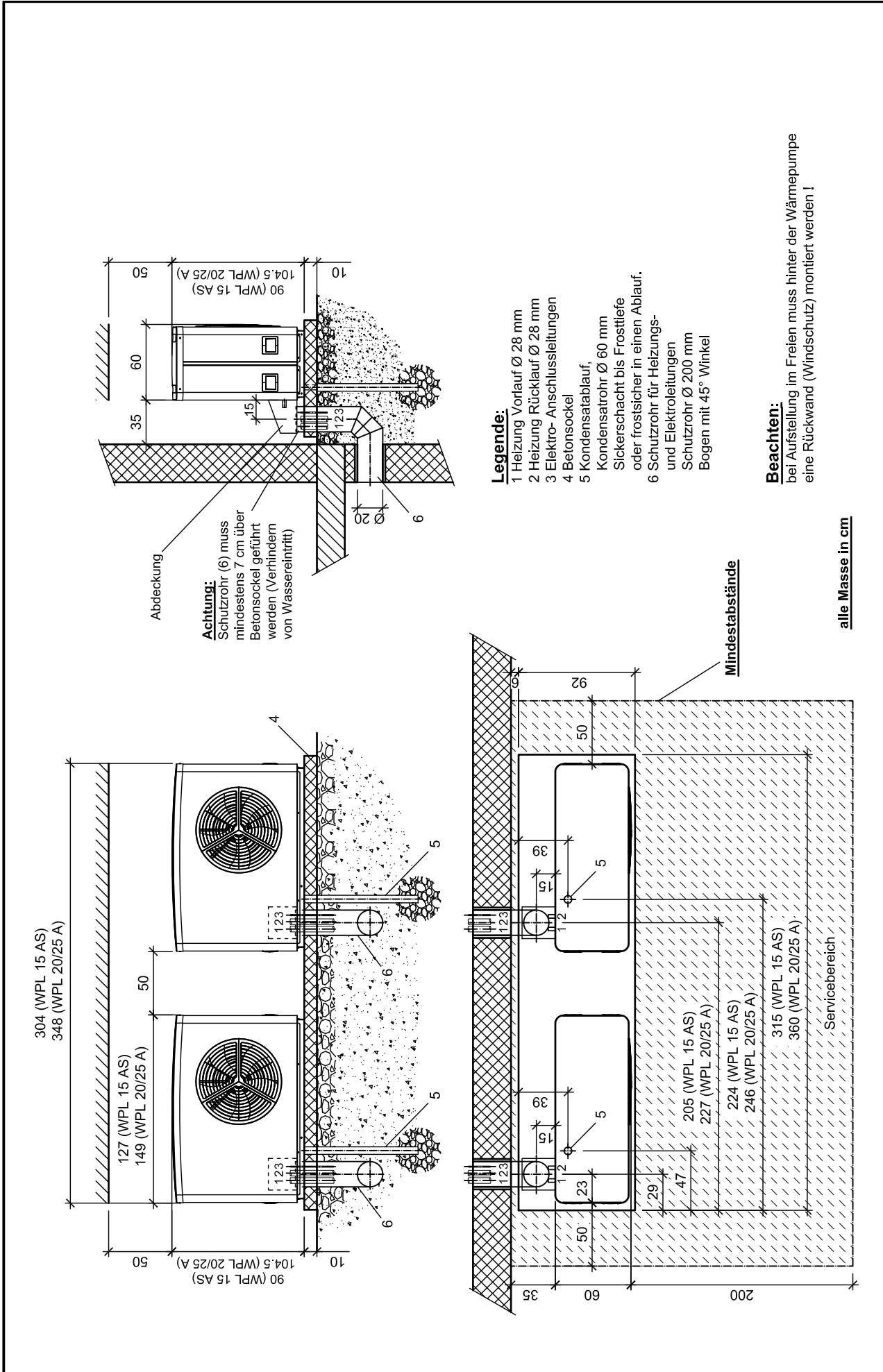
Legende:
*1) Wandabstand in cm
bei WPL 15/20/25 A(S)



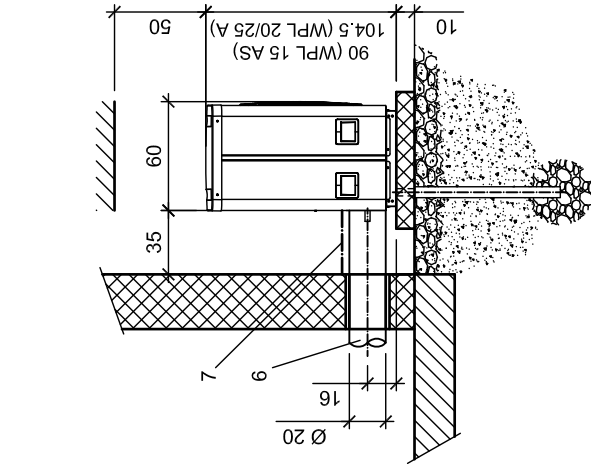
Legende:
*1) Wandabstand in cm
bei WPL 15/20/25 A(S)

alle Masse in cm

STIEBEL ELTRON	Name: WP	19.03.2019	Luft-Wasser Wärmepumpe WPL 15/20/25 A(S) Aufstellung mit bauseitigen schallschluckenden Wänden	WPL079
	Dat: 07.04.2014	13.12.2022		
	Geprüft: JR			

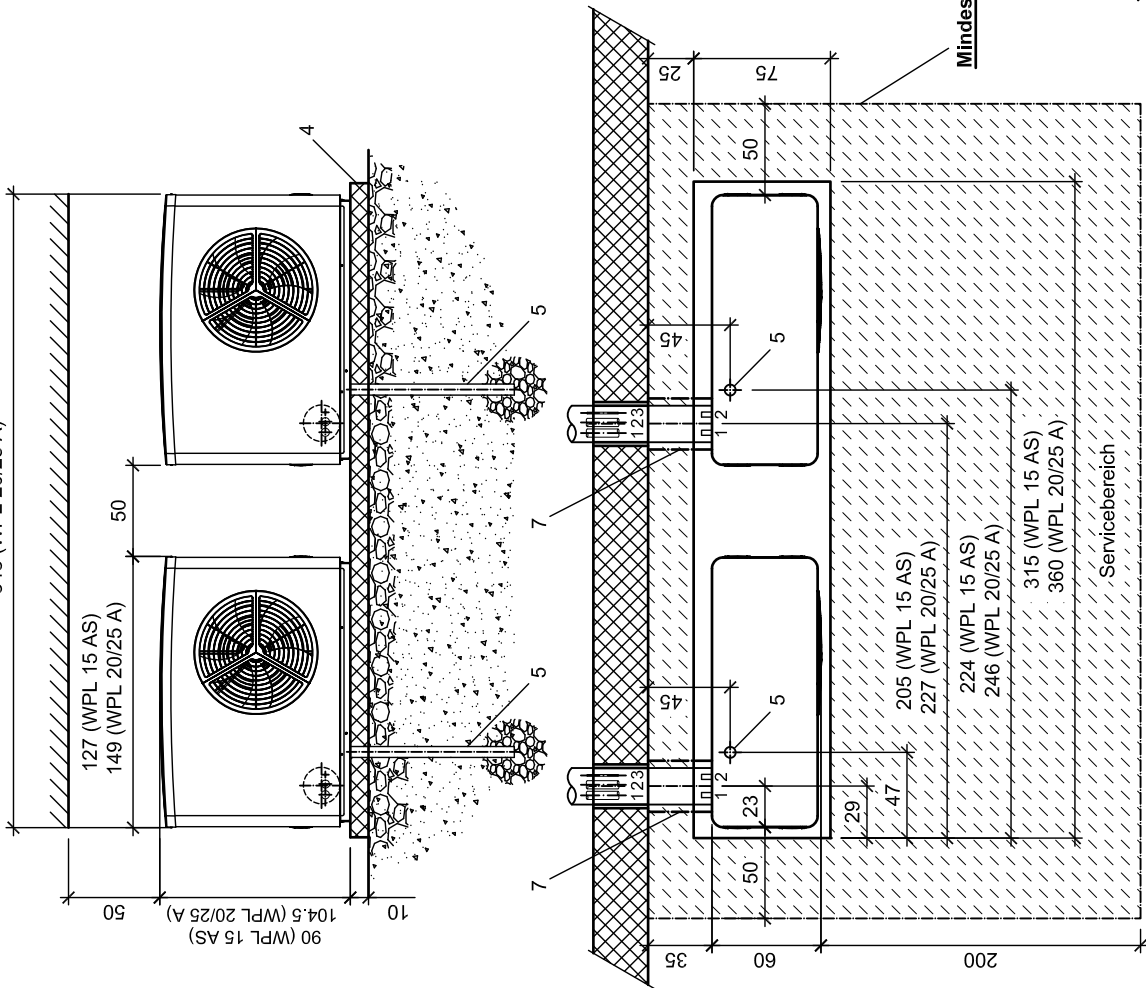


STIEBEL ELTRON	Name: WP	09.10.2017	WPL085
	Dat: 02.12.2014	19.03.2019	
	Geprüft: JR	13.12.2022	
Luft-Wasser Wärmepumpe 2x WPL 15/20/25 A(S)		Ausstattungsplan für Betonsockel	



- Legende:**
- 1 Heizung Vorlauf Ø 28 mm
 - 2 Heizung Rücklauf Ø 28 mm
 - 3 Elektro- Anschlussleitungen
 - 4 Betonsockel
 - 5 Kondensatablauf, Kondensatrohr Ø 60 mm
 - Sickerschacht bis Frosttiefe oder frostsicher in einen Ablauf.
 - 6 Schutzrohr für Heizungs- und Elektroleitungen
 - 7 Schutzrohr Ø 200 mm
 - 7 Bauseitige Abdeckung notwendig

Beachten:
bei Aufstellung im Freien muss hinter der Wärmepumpe eine Rückwand (Windschutz) montiert werden !



alle Masse in cm

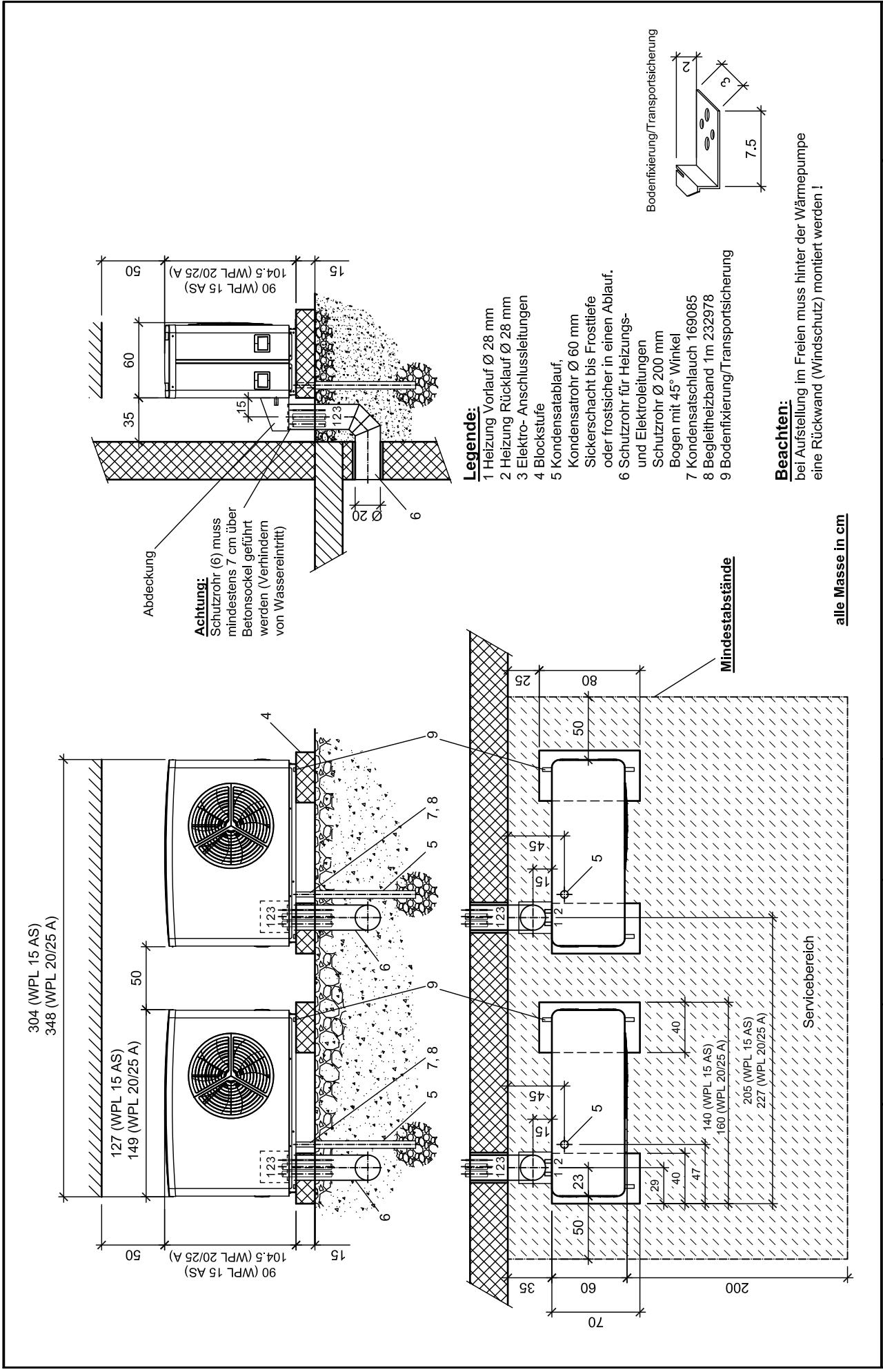
Name:	WP
Dat:	22.05.2013
Geprüft:	JR

13.12.2022

Luft-Wasser Wärmepumpe 2x WPL 15/20/25 A(S)
Ausstattungsplan für Betonsockel

STIEBEL ELTRON

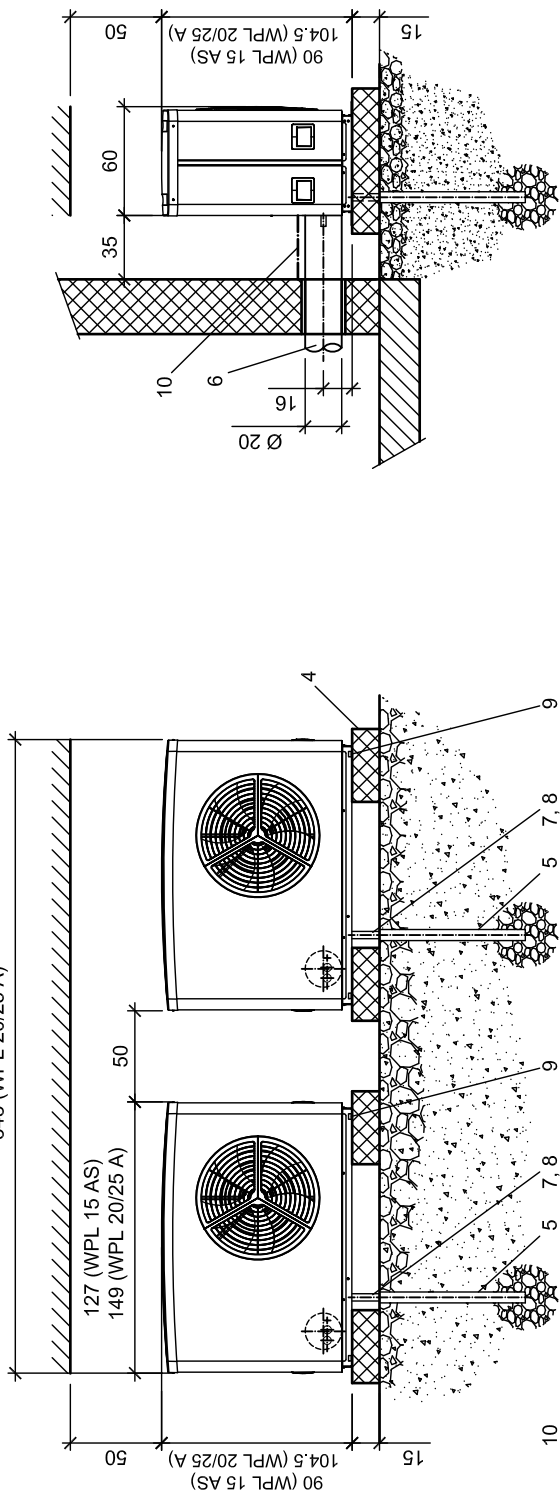
WPL132



WPL 121

Luft-Wasser Wärmepumpe 2x WPL 15/20/25 A(S)
Ausstattungsplan für Blockstufen

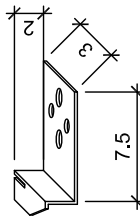
304 (WPL 15 AS)
348 (WPL 20/25 A)



Legende:

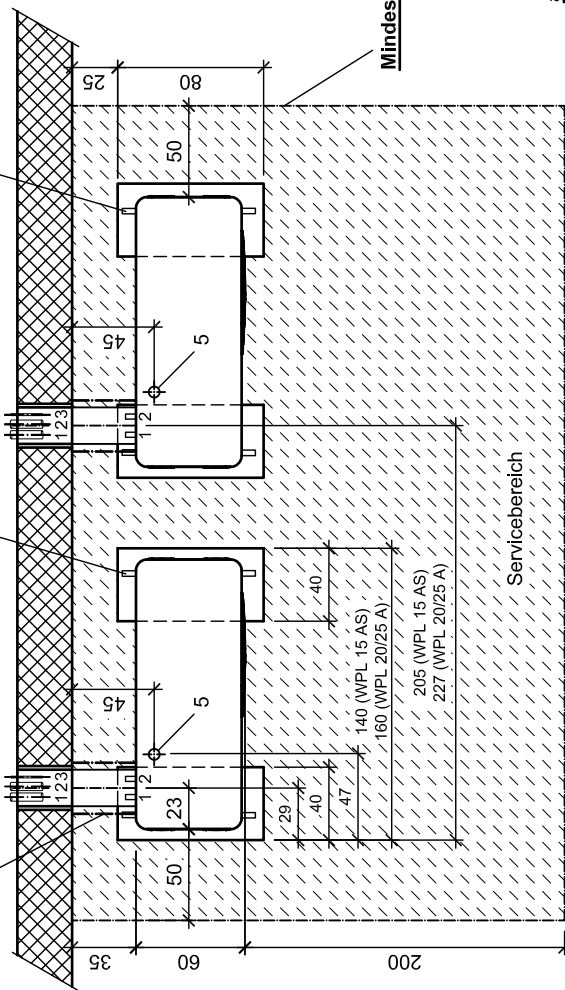
- 1 Heizung Vorlauf Ø 28 mm
- 2 Heizung Rücklauf Ø 28 mm
- 3 Elektro- Anschlussleitungen
- 4 Blockstufe
- 5 Kondensatablauf,
Kondensatrohr Ø 60 mm
Sickerschacht bis Frosttiefe
oder frostsicher in einen Ablauf.
- 6 Schutzrohr für Heizungs-
und Elektroleitungen
- 7 Schutzrohr Ø 200 mm
- 8 Kondensatschlauch 169085
- 9 Begleitheizband 1m 232978
- 10 Bodenfixierung/Transportsicherung

Bodenfixierung/Transportsicherung



Beachten:

bei Aufstellung im Freien muss hinter der Wärmepumpe eine Rückwand (Windschutz) montiert werden !



Mindestabstände

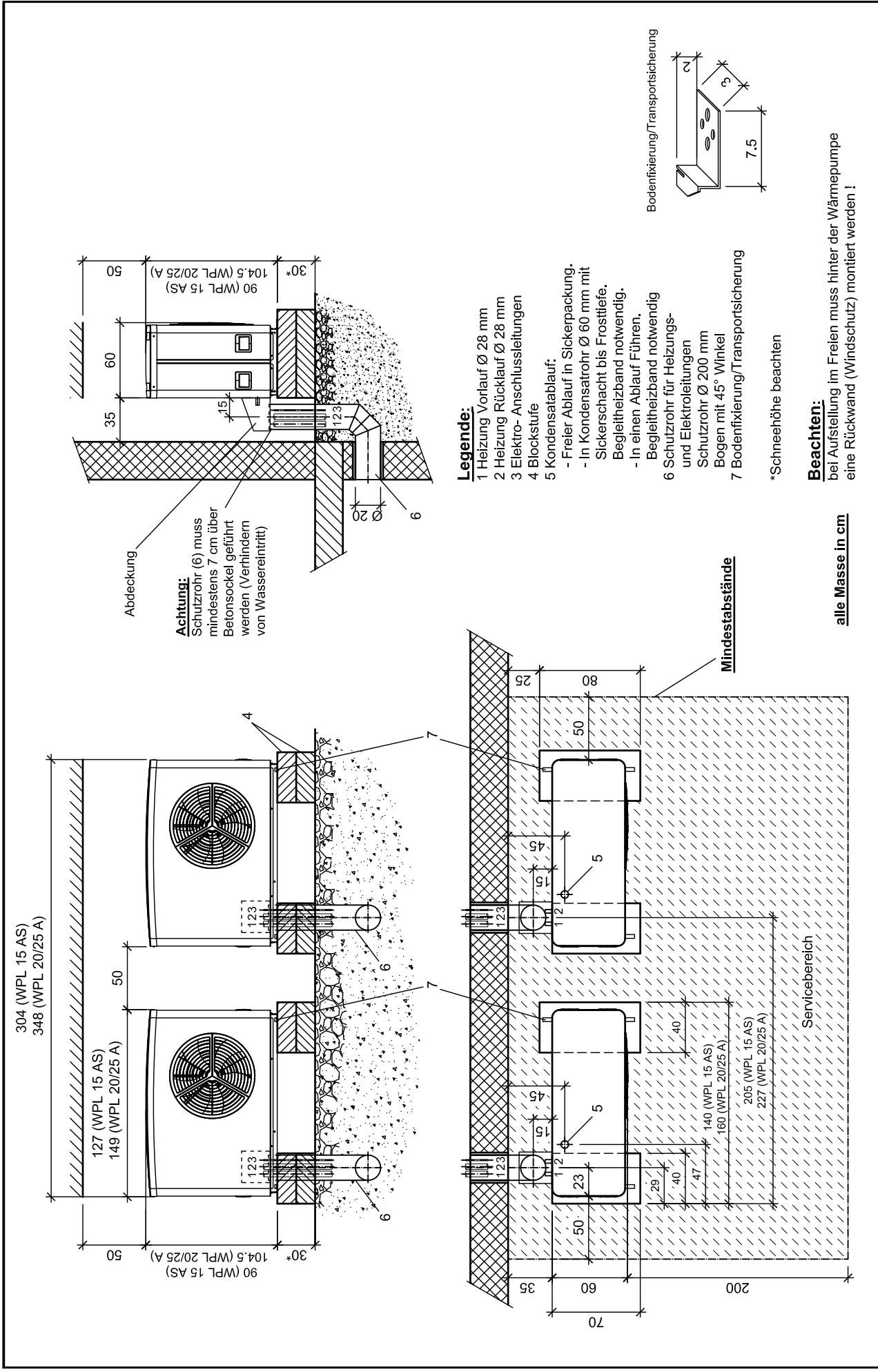
alle Masse in cm

STIEBEL ELTRON

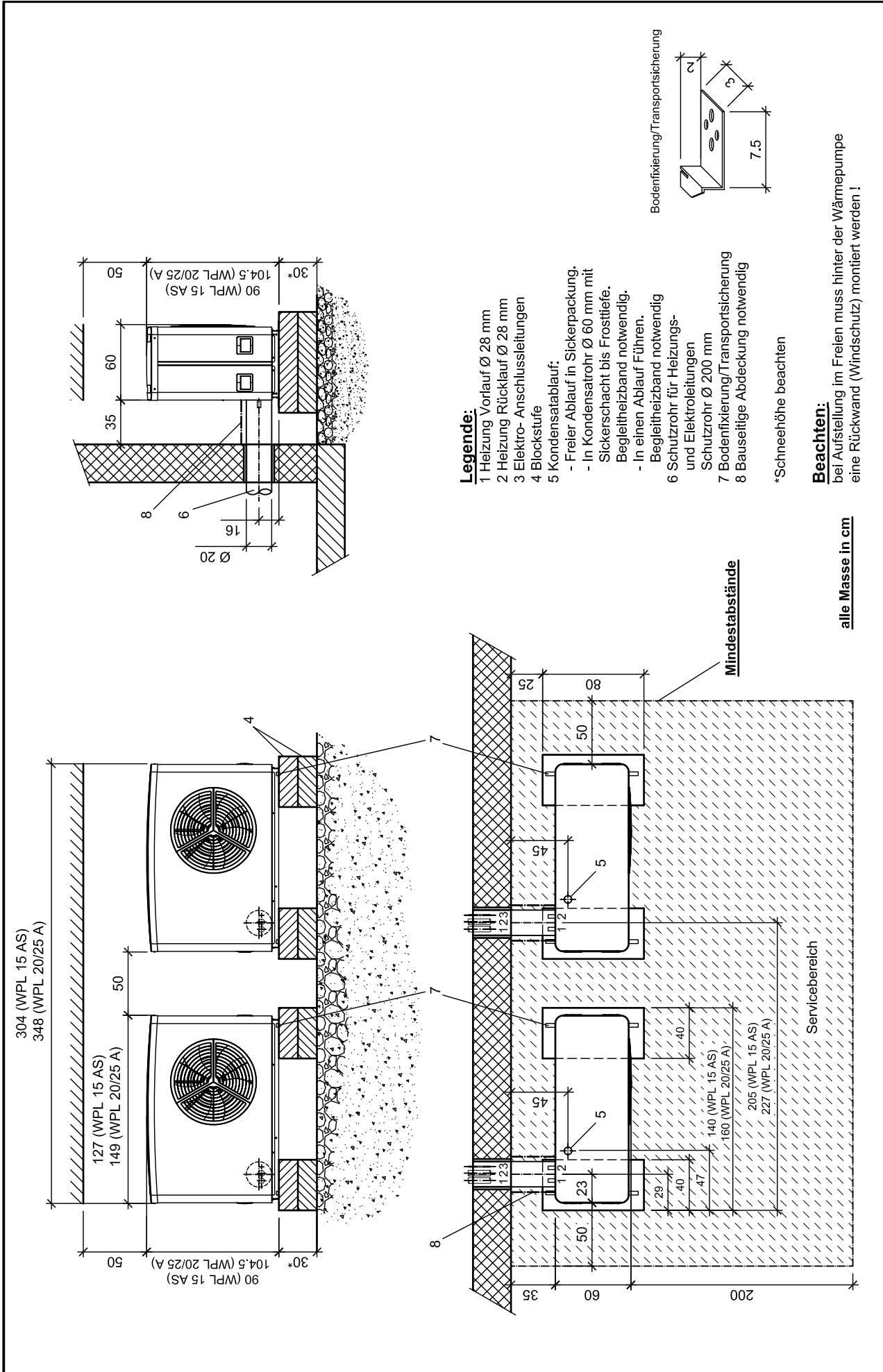
Name: WP	01.11.2016
Dat: 30.08.2013	19.03.2019
Geprüft: JR	13.12.2022

Luft-Wasser Wärmepumpe 2x WPL 15/20/25 A(S)
Ausstattungsplan für Blockstufen

WPL071



STIEBEL ELTRON	Name: WP	13.12.2022	WPL 141
	Dat: 21.03.2019		
	Geprüft: JR		
Luft-Wasser Wärmepumpe 2x WPL 15/20/25 A(S) Ausstattungsplan für Doppel-Blockstufen			



Legende:

- 1 Heizung Vorlauf Ø 28 mm
- 2 Heizung Rücklauf Ø 28 mm
- 3 Elektro- Anschlussleitungen
- 4 Blockstufe
- 5 Kondensatablauf:
 - Freier Ablauf in Sickerpackung.
 - In Kondensatrohr Ø 60 mm mit Begleitheizband notwendig.
 - In einen Ablauf Führen.
- 6 Schutzrohr für Heizungs- und Elektroleitungen
- 7 Bodenfixierung/Transportsicherung
- 8 Bauseitige Abdeckung notwendig

*Schneehöhe beachten

Beachten:

bei Aufstellung im Freien muss hinter der Wärmepumpe eine Rückwand (Windschutz) montiert werden !

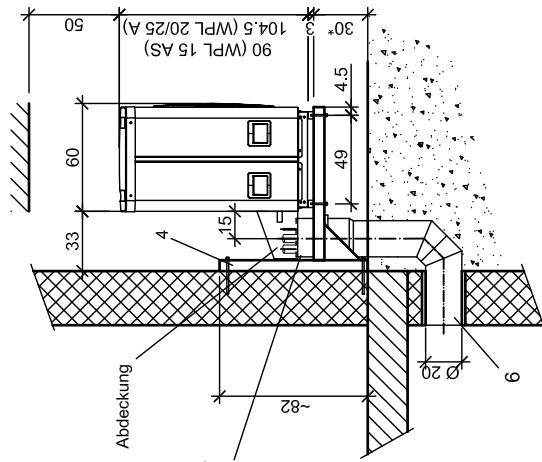
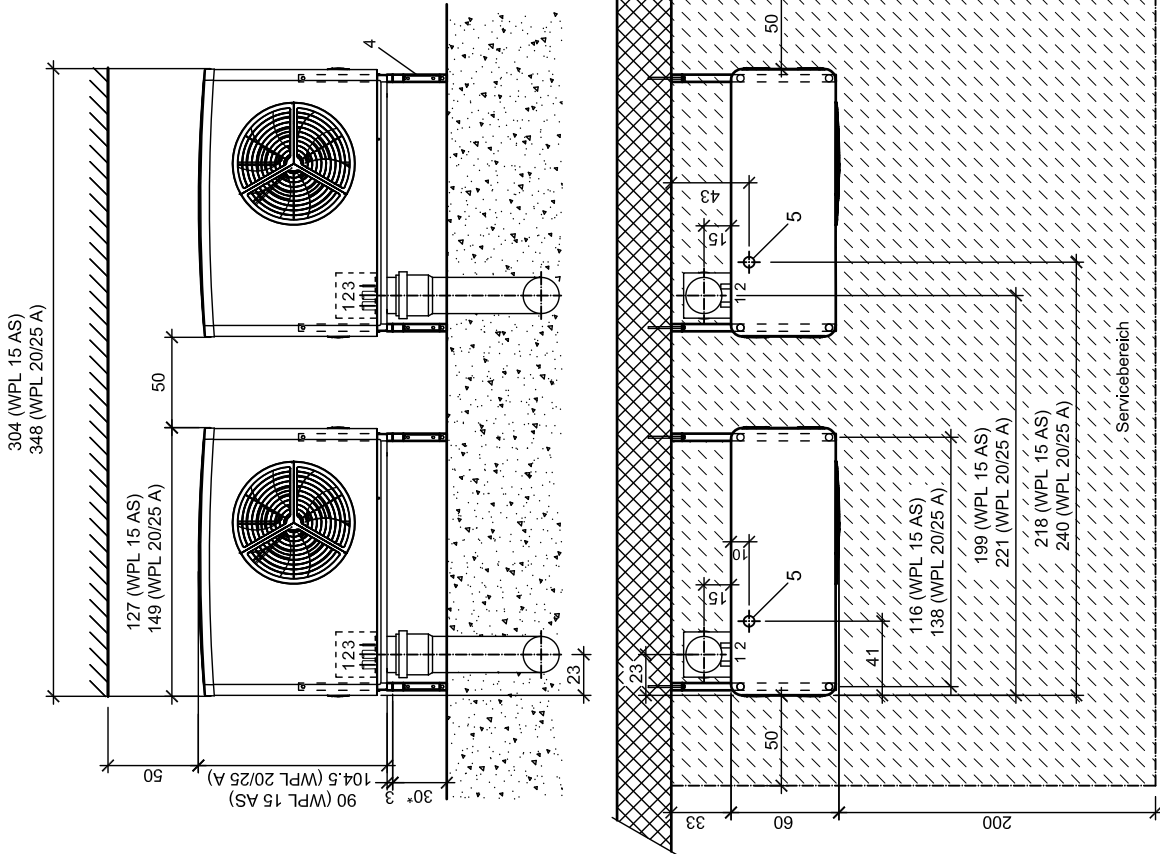
alle Masse in cm

Name: WP	13.12.2022
Dat: 21.03.2019	
Geprüft: HS	

STIEBEL ELTRON

Luft-Wasser Wärmepumpe 2x WPL 15/20/25 A(S)
Ausstattungsplan für Doppel-Blockstufen

WPL 142



Achtung: Schutzrohr (6) muss mindestens 2 cm in die Abdeckung geführt werden. (Verhindern von Wassereintritt)

Legende:

- 1 Heizung Vorlauf Ø 28 mm
- 2 Heizung Rücklauf Ø 28 mm
- 3 Elektro-Anschlusleitungen
- 4 Wandkonsole
- 5 Kondensatablauf:
 - Freier Ablauf in Sickerpackung,
 - In Kondensatrohr Ø 60 mm mit Sickerschacht bis Frosttiefe, Begleitheizband notwendig.
 - In einen Ablauf Führen.
- 6 Schutzrohr für Heizungs- und Elektroleitungen
Schutzrohr Ø 200 mm
Bogen mit 45° Winkel

*Schneehöhe beachten

Beachten:

bei Aufstellung im Freien muss hinter der Wärmepumpe eine Rückwand (Windschutz) montiert werden !

alle Masse in cm

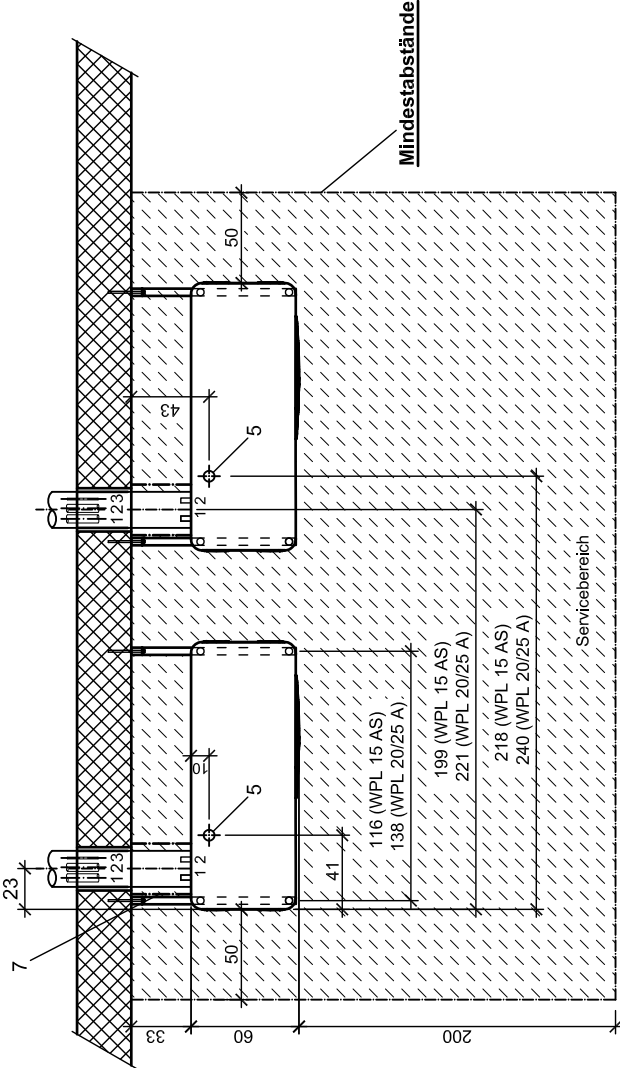
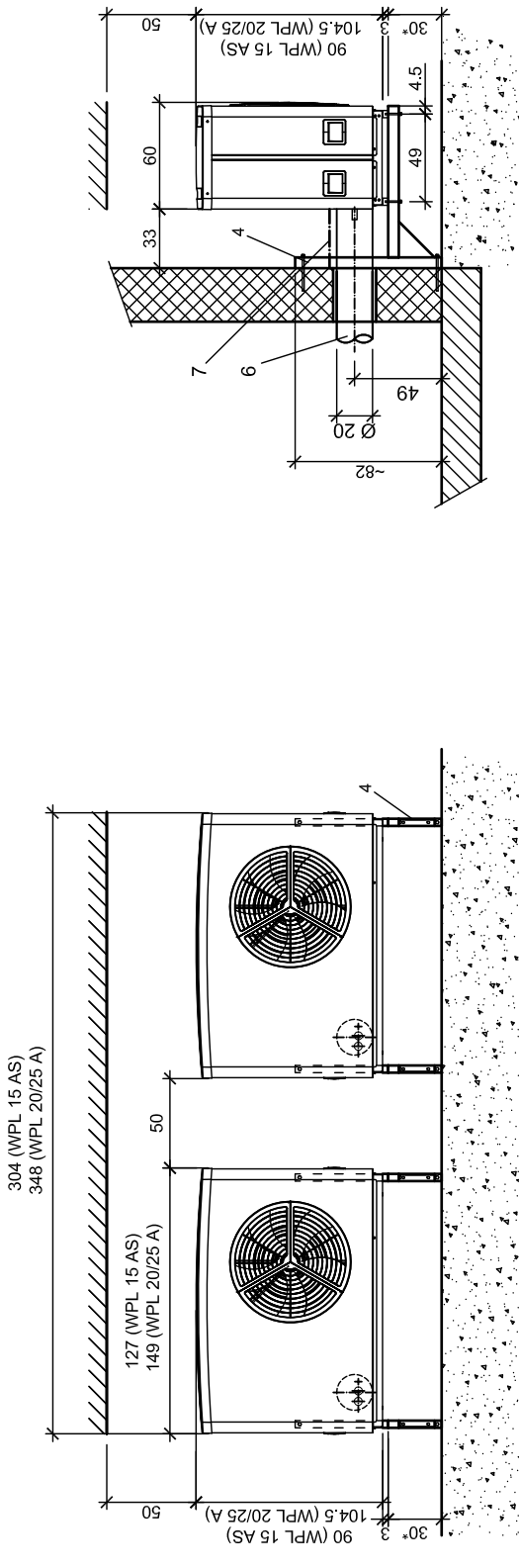
Name:	WP
Dat:	18.01.2017
Geprüft:	JR

13.12.2022

Luft-Wasser Wärmepumpe 2x WPL 15/20/25 A(S)
Sockelplan für Wandkonsole (233748)

STIEBEL ELTRON

WPL 124



- Legende:**
- 1 Heizung Vorlauf Ø 28 mm
 - 2 Heizung Rücklauf Ø 28 mm
 - 3 Elektro-Anschlusleitungen
 - 4 Wandkonsole
 - 5 Kondensatablauf:
 - Freier Ablauf in Sickerpackung,
 - In Kondensatrohr Ø 60 mm mit Sickerschacht bis Frosttiefe, Begleitheizband notwendig.
 - In einen Ablauf Führen. Begleitheizband notwendig
 - 6 Schutzrohr für Heizungs- und Elektroleitungen
 - 7 Bauseitige Abdeckung notwendig

*Schneehöhe beachten

Beachten:
 bei Aufstellung im Freien muss hinter der Wärmepumpe eine Rückwand (Windschutz) montiert werden !

alle Masse in cm

STIEBEL ELTRON	Name: WP	13.12.2022	WPL137
	Dat: 19.03.2019		
Luft-Wasser Wärmepumpe 2x WPL 15/20/25 A(S)		Sockelplan für Wandkonsole (233748)	
Geprüft: JR			

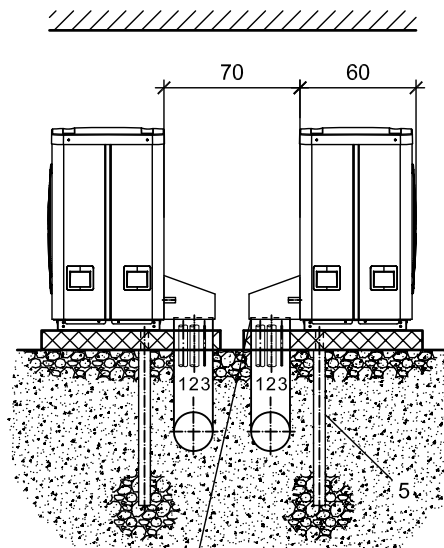
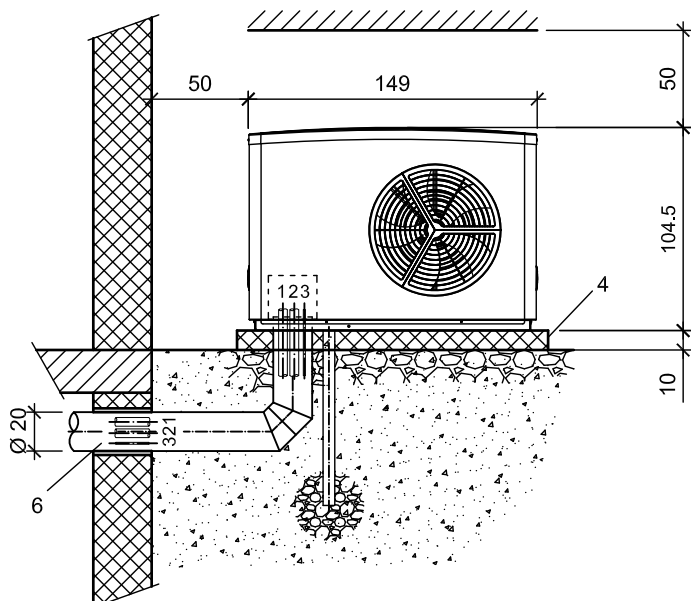
WPL172

Luft-Wasser Wärmepumpe 2x WPL 20/25 A
Aufstellung auf Betonsockel, Rücken an Rücken

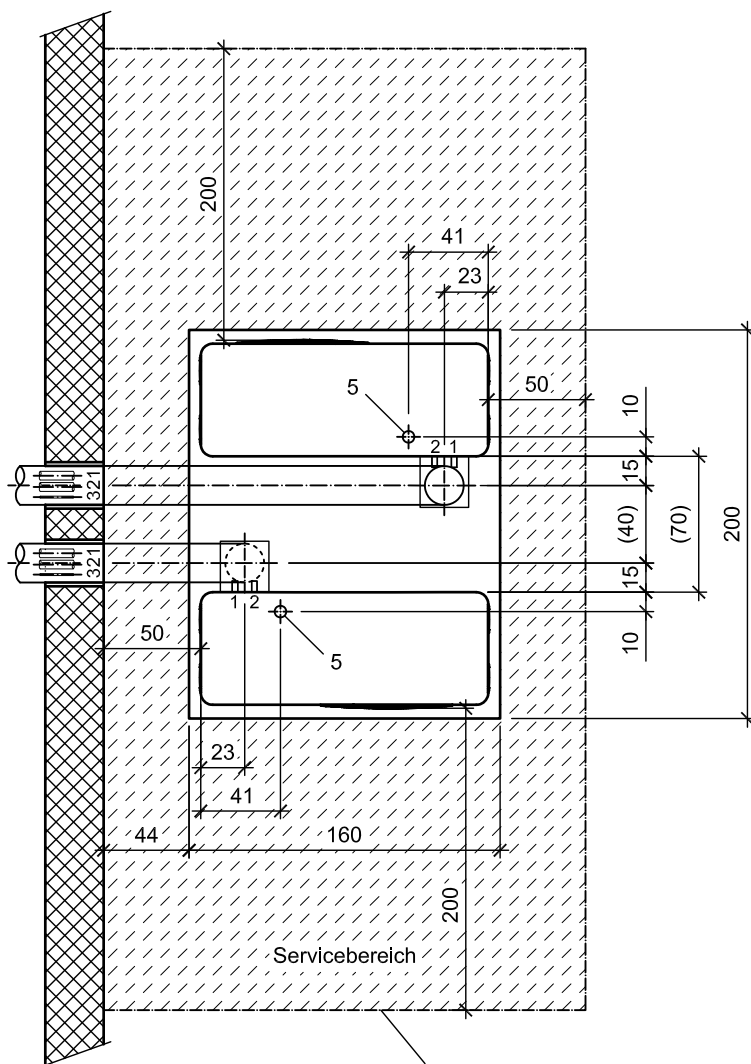
13.12.2022

Name: WP
Dat: 01.12.2021
Geprüft: HS

STIEBEL ELTRON



Achtung:
Schutzrohr (6) muss mindestens 7 cm über Betonsockel geführt werden (Verhindern von Wassereintritt)



Legende:

- 1 Heizung Vorlauf Ø 28 mm
- 2 Heizung Rücklauf Ø 28 mm
- 3 Elektro- Anschlussleitungen
- 4 Betonsockel
- 5 Kondensatablauf, Kondensatorrohr Ø 60 mm Sickerschacht bis Frosttiefe oder frostsicher in einen Ablauf.
- 6 Schutzrohr für Heizungs- und Elektroleitungen Schutzrohr Ø 200 mm Bogen mit 45° Winkel (verschiedene Verlegevarianten möglich)

Mindestabstände

alle Masse in cm

WPL174

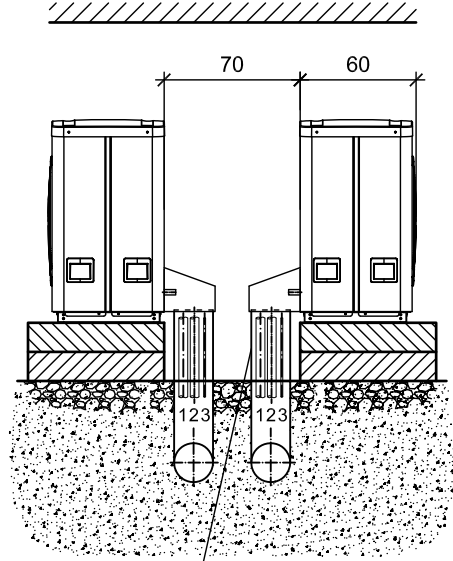
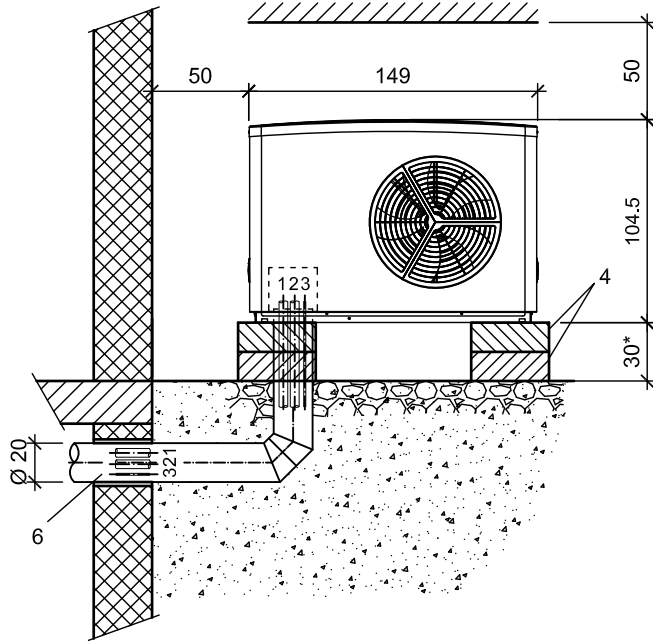
Luft-Wasser Wärmepumpe 2x WPL 20/25 A
Aufstellung auf Doppel-Blockstufen, Rücken an Rücken

Name: WP
13.12.2022

Dat: 01.12.2021

Geprüft: HS

STIEBEL ELTRON



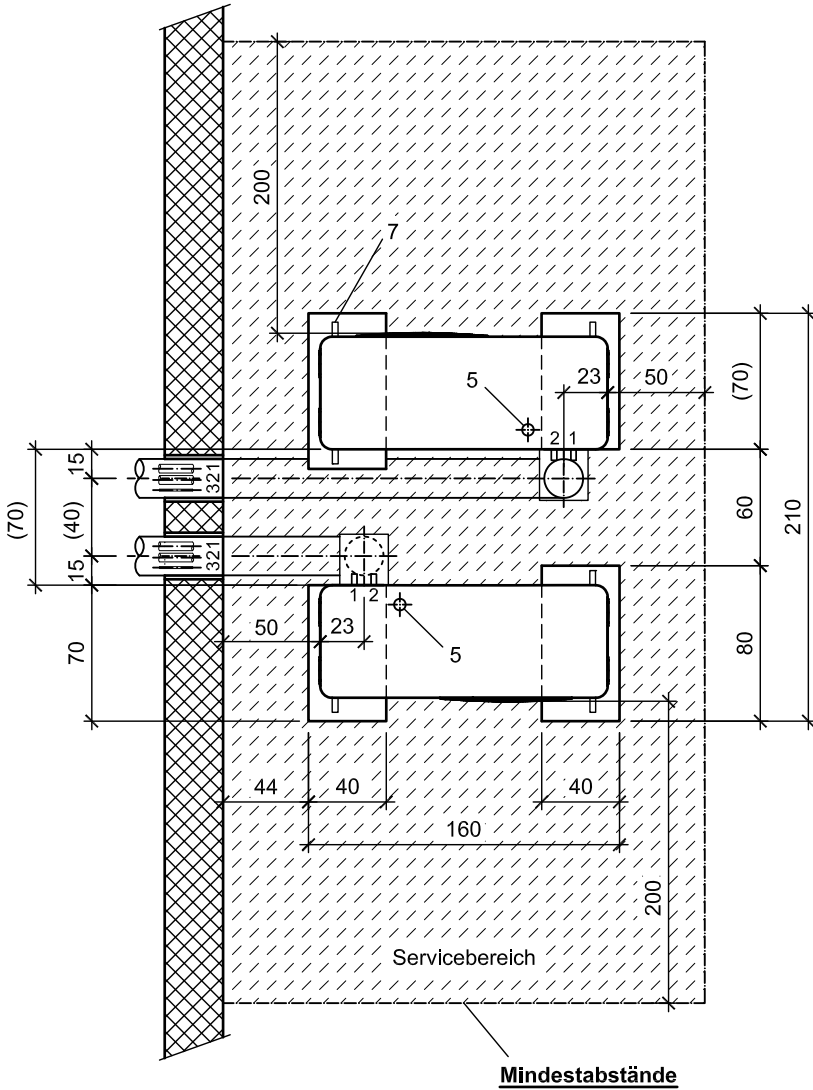
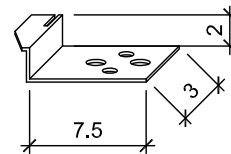
Achtung:
Schutzrohr (6) muss mindestens 7 cm über Betonsockel geführt werden (Verhindern von Wassereintritt)

Legende:

- 1 Heizung Vorlauf Ø 28 mm
- 2 Heizung Rücklauf Ø 28 mm
- 3 Elektro- Anschlussleitungen
- 4 Blockstufe
- 5 Kondensatablauf:
 - Freier Ablauf in Sickerpackung.
 - In Kondensatrohr Ø 60 mm mit Sickerschacht bis Frosttiefe. Begleitheizband notwendig.
 - In einen Ablauf Führen. Begleitheizband notwendig
- 6 Schutzrohr für Heizungs- und Elektroleitungen
Schutzrohr Ø 200 mm
Bogen mit 45° Winkel (verschiedene Verlegevarianten möglich)
- 7 Bodenfixierung/Transportsicherung

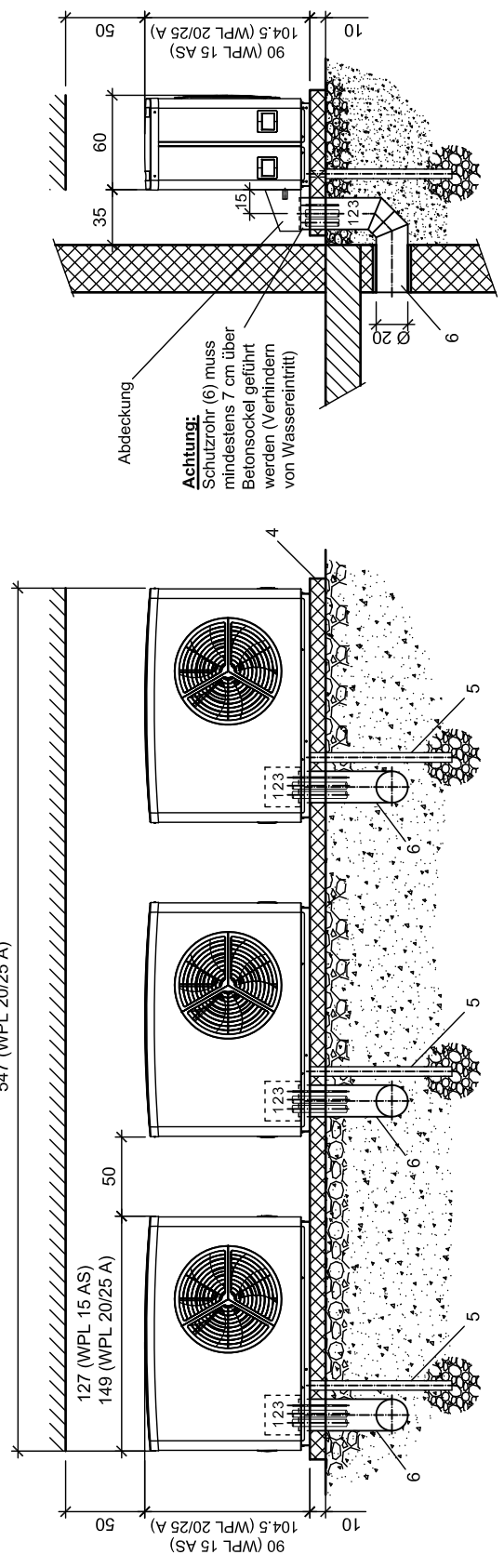
*Schneehöhe beachten

Bodenfixierung/Transportsicherung



alle Masse in cm

481 (WPL 15 AS)
547 (WPL 20/25 A)



Achtung: Schutzrohr (6) muss mindestens 7 cm über Betonsockel geführt werden (Verhindern von Wassereintritt)

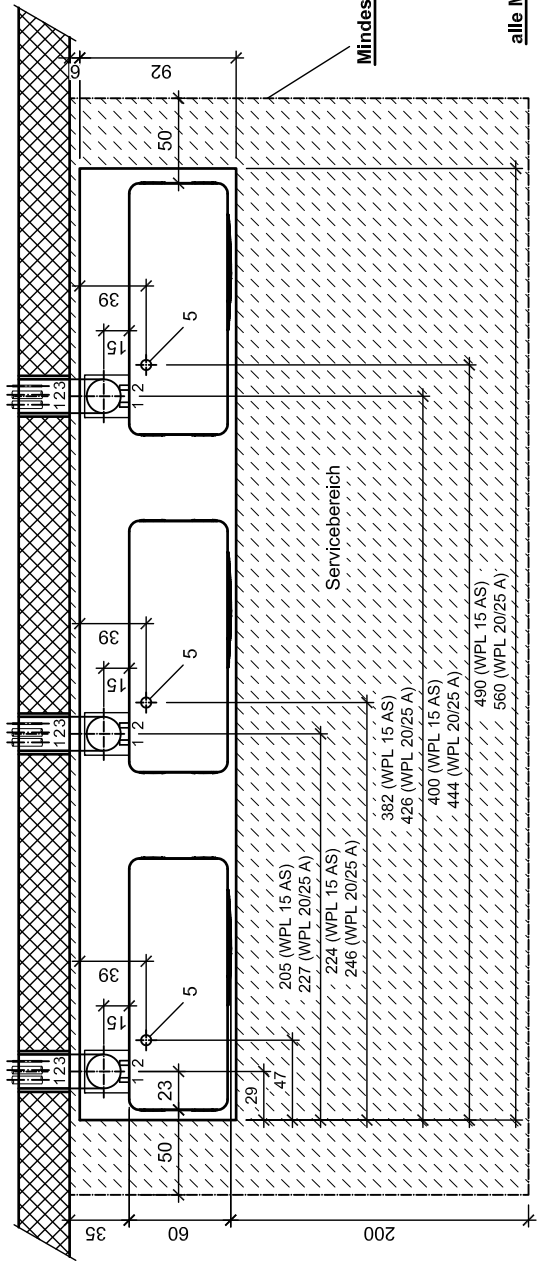
Abdeckung

Legende:

- 1 Heizung Vorlauf Ø 28 mm
- 2 Heizung Rücklauf Ø 28 mm
- 3 Elektro- Anschlüsseleitungen
- 4 Betonsockel
- 5 Kondensatablauf, Kondensatrohr Ø 60 mm Sickerschacht bis Frosttiefe oder frostischer in einen Ablauf.
- 6 Schutzrohr für Heizungs- und Elektroleitungen Schutzrohr Ø 200 mm Bogen mit 45° Winkel

Beachten:

bei Aufstellung im Freien muss hinter der Wärmepumpe eine Rückwand (Windschutz) montiert werden !



Mindestabstände

alle Masse in cm

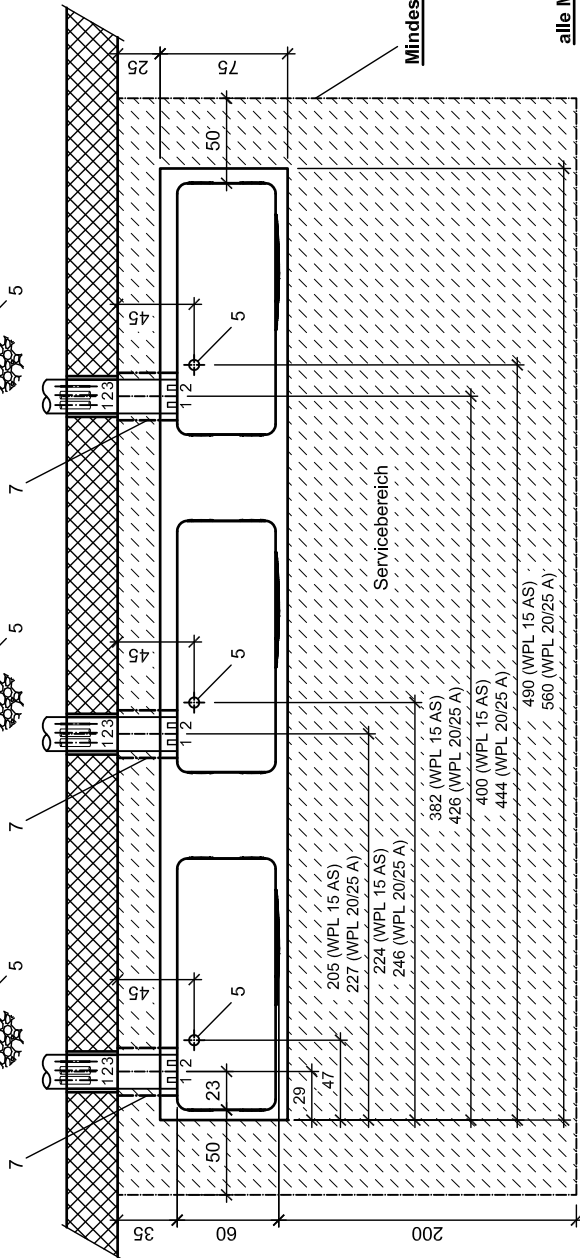
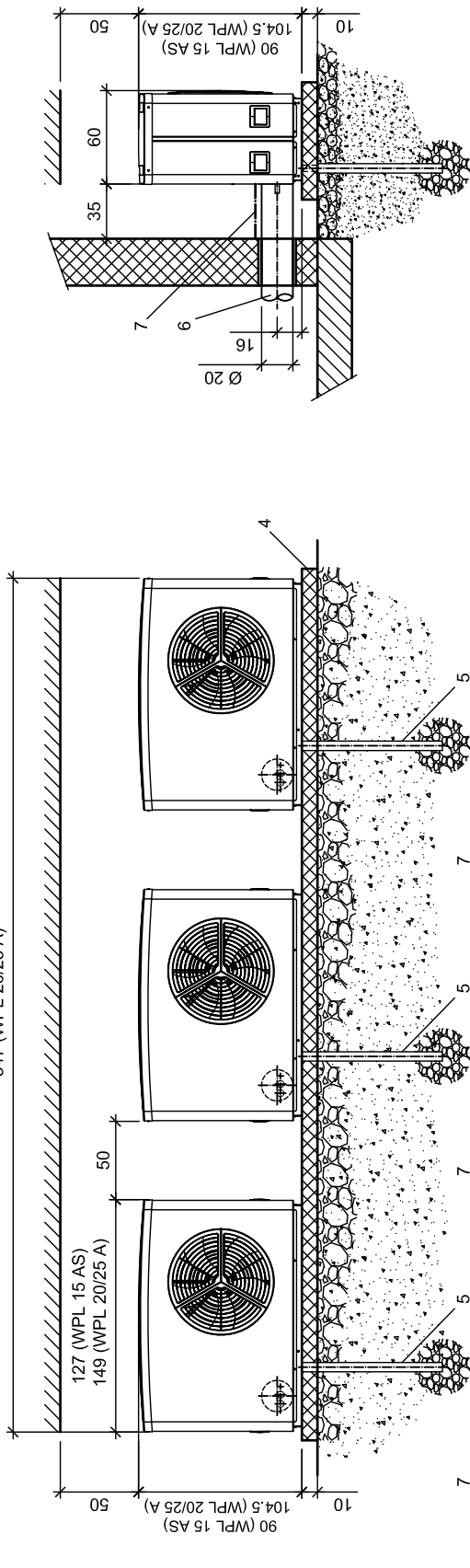
STIEBEL ELTRON

Name: WP	19.03.2019
Dat: 11.04.2017	13.12.2022
Geprüft: HS	

Luft-Wasser Wärmepumpe 3x WPL 15/20/25 A(S)
Ausspannungsplan für Betonsockel

WPL 104

481 (WPL 15 AS)
547 (WPL 20/25 A)



alle Masse in cm

Legende:

- 1 Heizung Vorlauf Ø 28 mm
- 2 Heizung Rücklauf Ø 28 mm
- 3 Elektro- Anschlussleitungen
- 4 Betonsockel
- 5 Kondensatablauf, Kondensatrohr Ø 60 mm
- 6 Sickerschacht bis Frosttiefe oder frosticher in einen Ablauf.
- 7 Schutzrohr für Heizungs- und Elektroleitungen
- 8 Schutzrohr Ø 200 mm
- 9 Bauseitige Abdeckung notwendig

Beachten:

bei Aufstellung im Freien muss hinter der Wärmepumpe eine Rückwand (Windschutz) montiert werden !

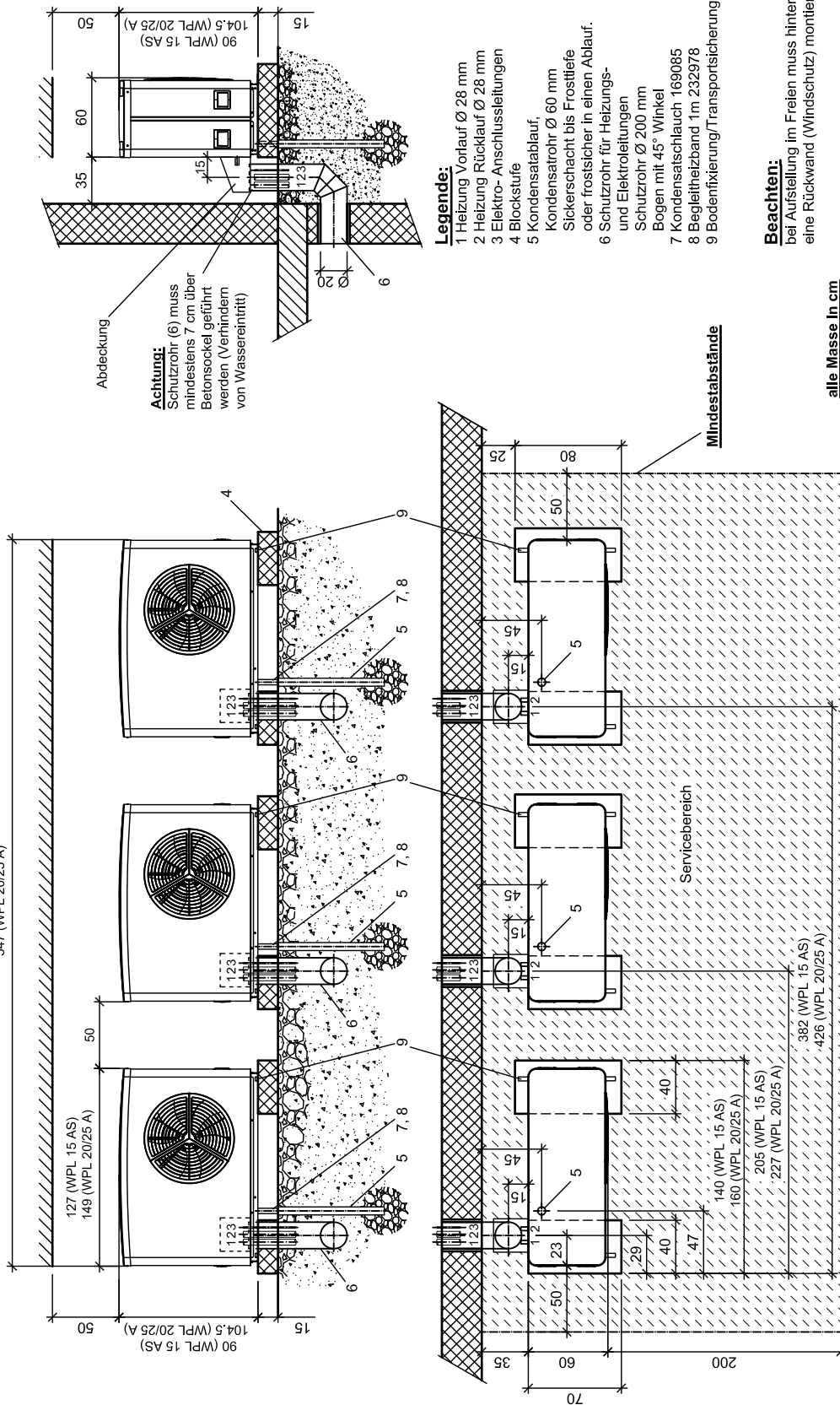
STIEBEL ELTRON

Name: WP	19.03.2019
Dat: 11.04.2017	13.12.2022
Geprüft: HS	

Luft-Wasser Wärmepumpe 3x WPL 15/20/25 A(S)
Ausspannungsplan für Betonsockel

WPL133

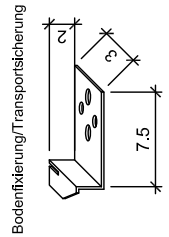
481 (WPL 15 AS)
547 (WPL 20/25 A)



Abdeckung
Achtung: Schutzrohr (6) muss mindestens 7 cm über Betonsockel geführt werden (Verhindern von Wassereintritt)

Legende:

- 1 Heizung Vorlauf Ø 28 mm
- 2 Heizung Rücklauf Ø 28 mm
- 3 Elektro-Anschlussleitungen
- 4 Blockstufe
- 5 Kondensatablauf, Kondensatrohr Ø 60 mm
- Sickerschacht bis Frosttiefe oder frostsicher in einen Ablauf.
- 6 Schutzrohr für Heizungs- und Elektroleitungen
- Schutzrohr Ø 200 mm
- Bogen mit 45° Winkel
- 7 Kondensatschlauch 169085
- 8 Begleitheizband 1m 232978
- 9 Bodenfixierung/Transportsicherung



Beachten:

bei Aufstellung im Freien muss hinter der Wärmepumpe eine Rückwand (Windschutz) montiert werden !

Mindestabstände

alle Masse in cm

STIEBEL ELTRON

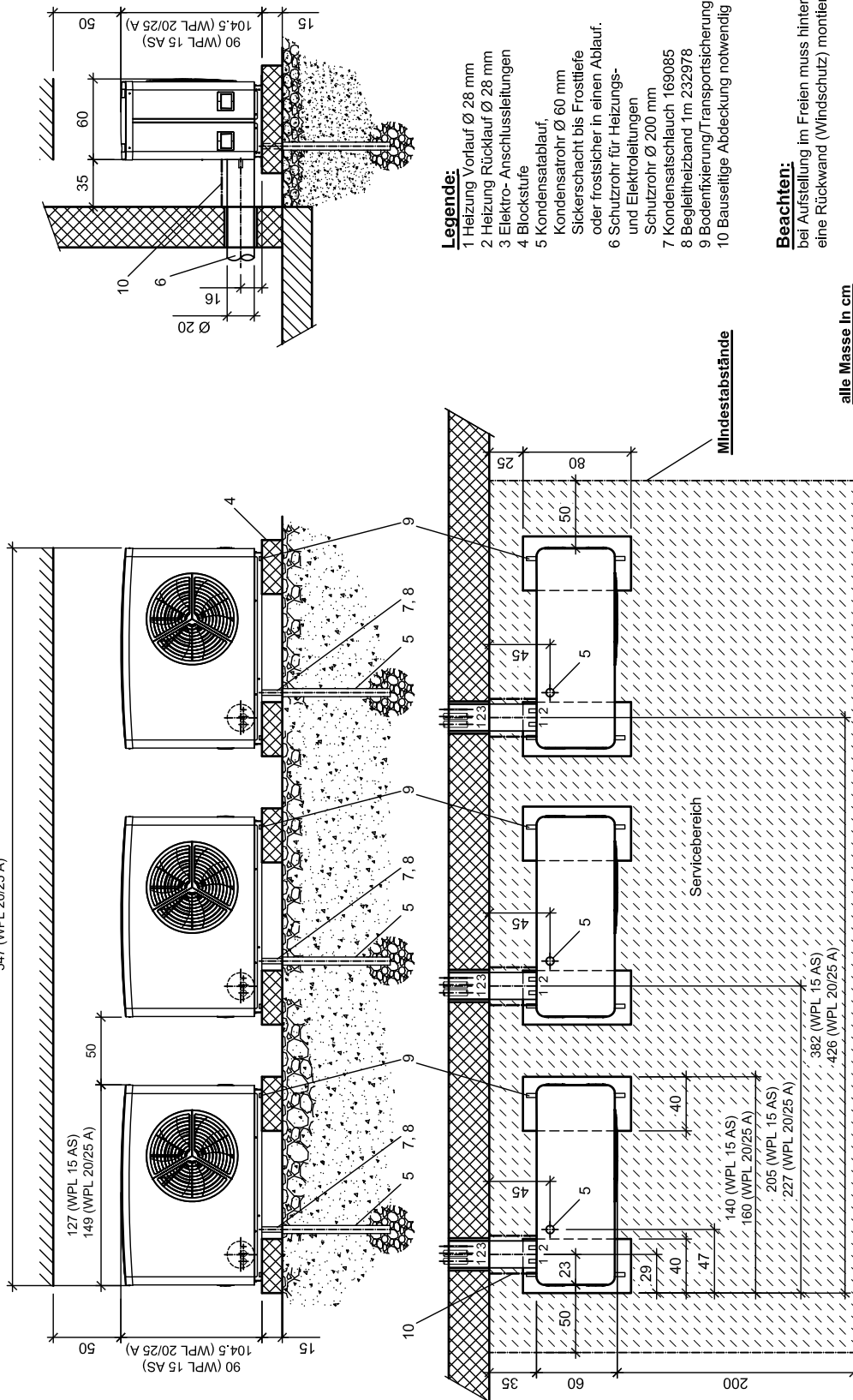
Name: WP
Dat: 19.09.2017
Geprüft: JR

13.12.2022

Luft-Wasser Wärmepumpe 3x WPL 15/20/25 A(S)
Ausspannungsplan für Blockstufen

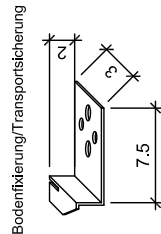
WPL122

481 (WPL 15 AS)
547 (WPL 20/25 A)



Legende:

- 1 Heizung Vorlauf Ø 28 mm
- 2 Heizung Rücklauf Ø 28 mm
- 3 Elektro-Anschlussleitungen
- 4 Blockstufe
- 5 Kondensatablauf,
- Kondensatrohr Ø 60 mm
- Sickerschicht bis Frosttiefe
- oder frostsicher in einen Ablauf.
- 6 Schutzrohr für Heizungs-
- und Elektroleitungen
- 7 Kondensatschlauch 169085
- 8 Begleitheizband 1m 232978
- 9 Bodenfixierung/Transportsicherung
- 10 Bauseitige Abdeckung notwendig



Beachten:

bei Aufstellung im Freien muss hinter der Wärmepumpe eine Rückwand (Windschutz) montiert werden !

alle Masse in cm

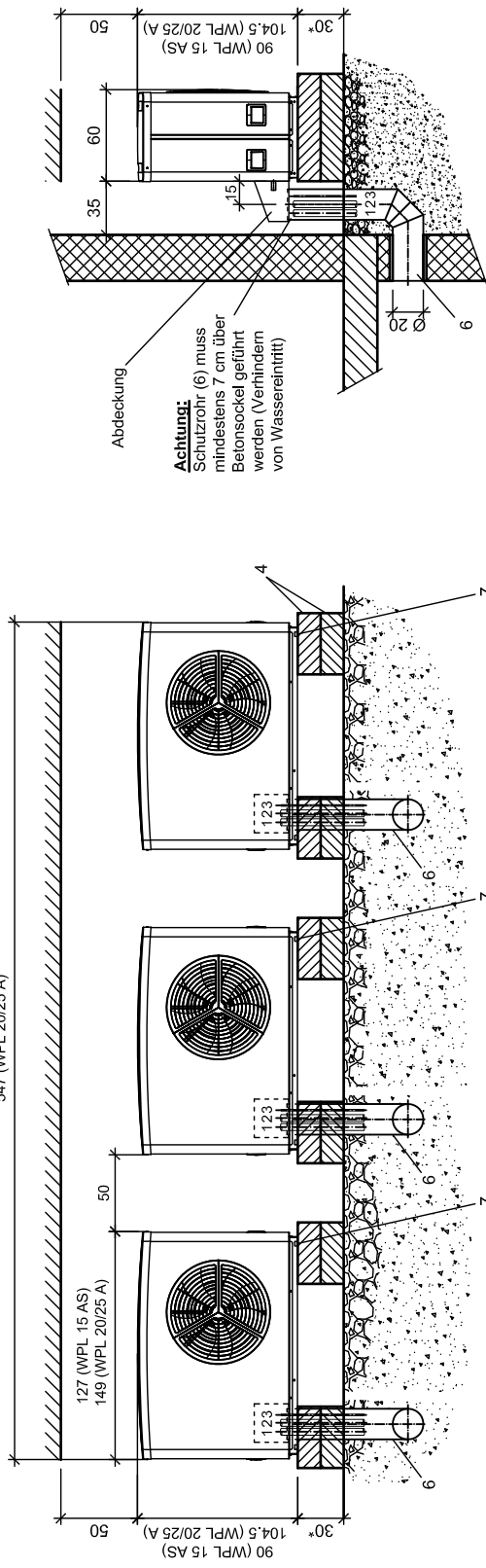
STIEBEL ELTRON

Name: WP	08.07.2016
Dat: 01.09.2015	14.03.2019
Geprüft: HS	13.12.2022

Luft-Wasser Wärmepumpe 3x WPL 15/20/25 A(S)
Ausstattungsplan für Blockstufen

WPL088

481 (WPL 15 AS)
547 (WPL 20/25 A)



Achtung:
Schutzrohr (6) muss mindestens 7 cm über Betonsockel geführt werden (Verhindern von Wassereintritt)

Legende:

- 1 Heizung Vorlauf Ø 28 mm
- 2 Heizung Rücklauf Ø 28 mm
- 3 Elektro-Anschlüsseleitungen
- 4 Blockstufe
- 5 Kondensatablauf:
 - Freier Ablauf in Sickerpackung.
 - In Kondensatorrohr Ø 60 mm mit Sickerschacht bis Frosttiefe. Begleitheizband notwendig.
 - In einen Ablauf Führen.
- 6 Begleitheizband notwendig und Elektroleitungen
- 7 Schutzrohr für Heizungs-Bogen mit 45° Winkel
- 7 Bodenfixierung/Transportsicherung

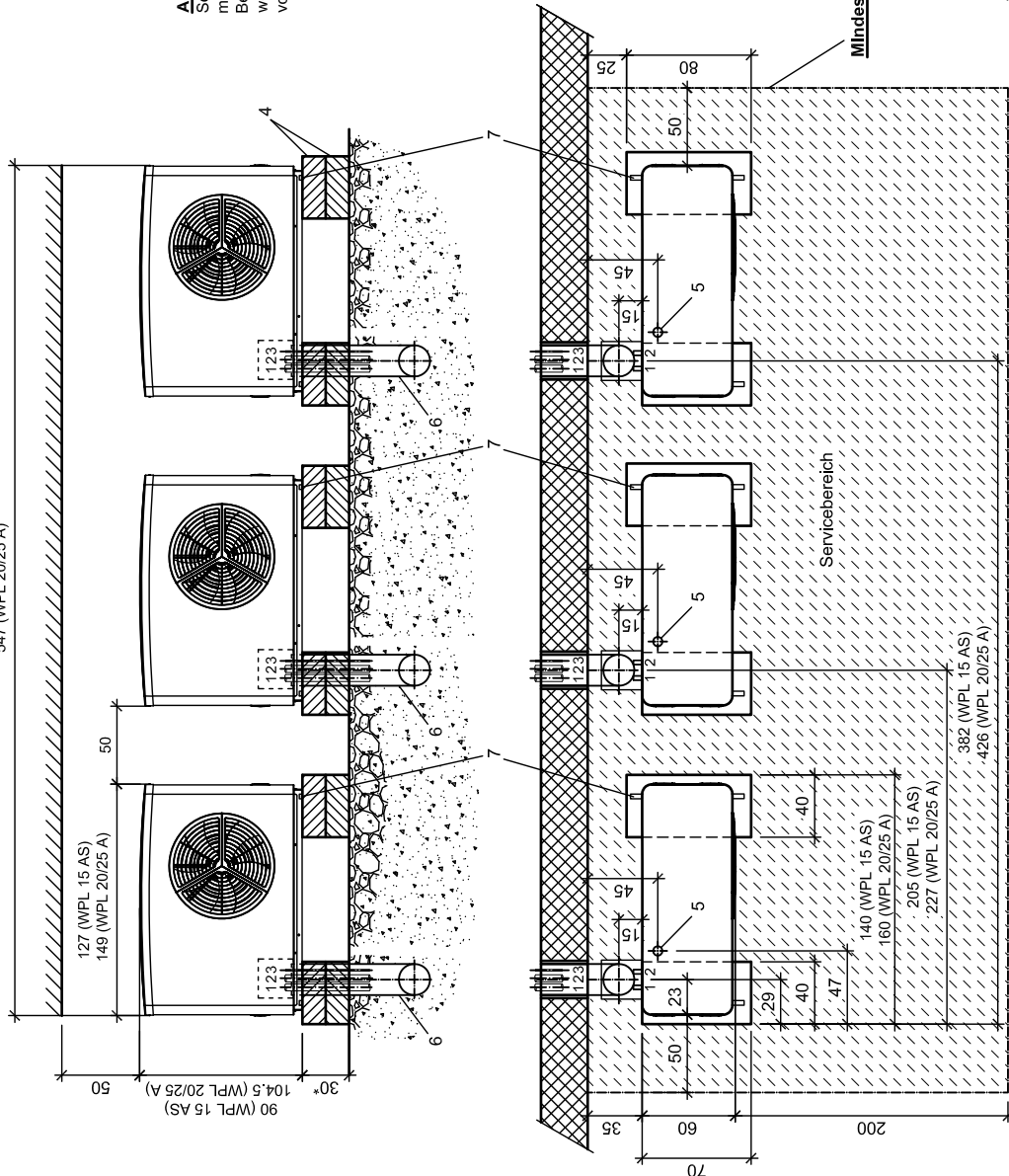
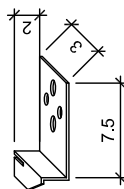
*Schneehöhe beachten

Beachten:

bei Aufstellung im Freien muss hinter der Wärmepumpe eine Rückwand (Windschutz) montiert werden !

alle Masse in cm

Bodenfixierung/Transportsicherung



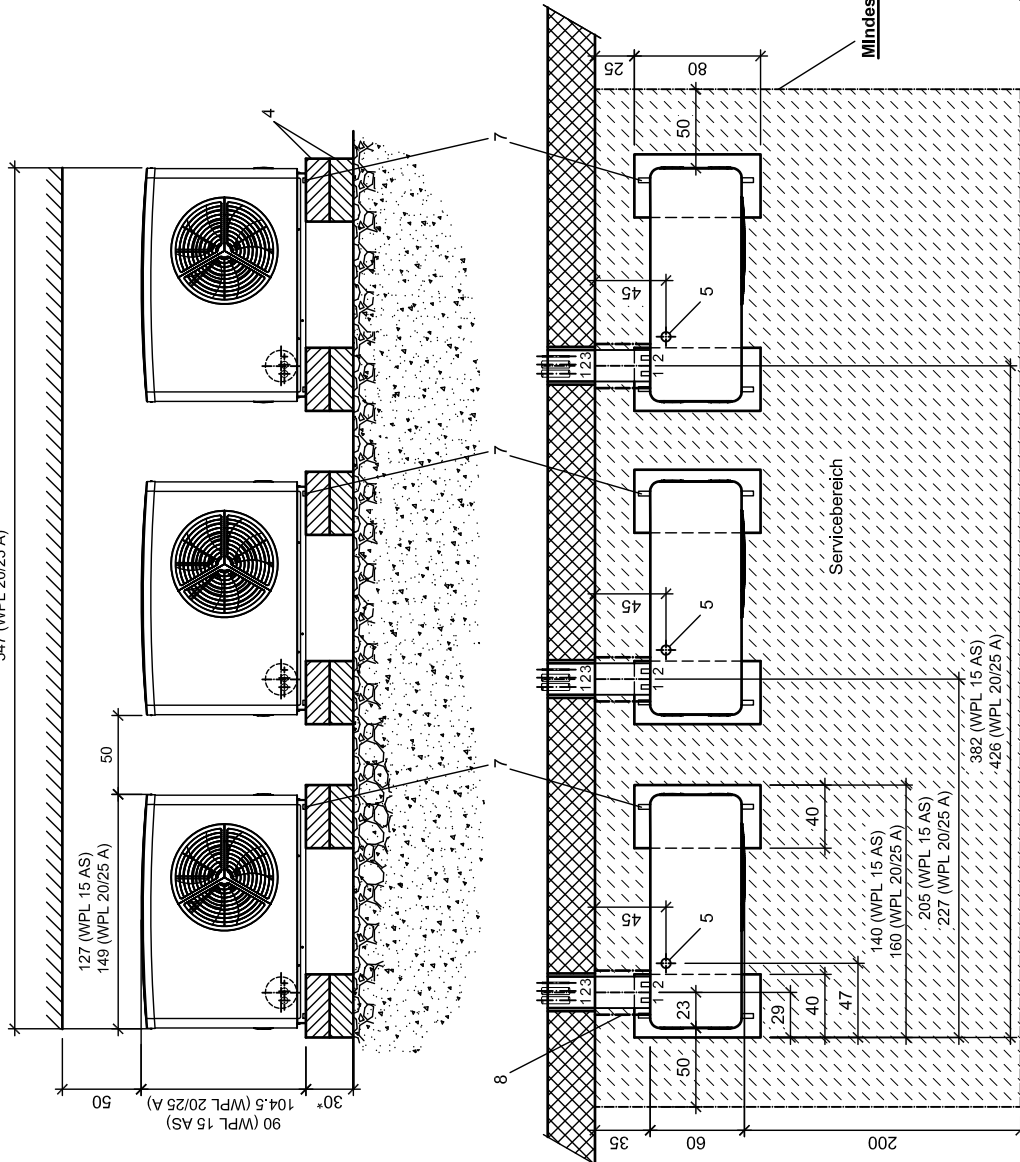
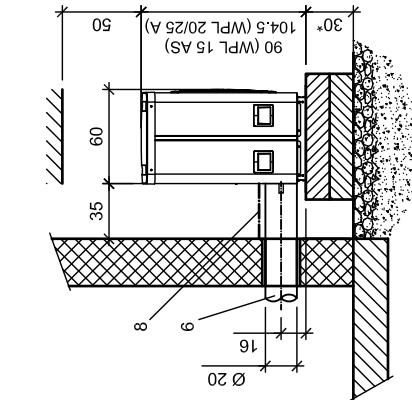
Name: WP	13.12.2022
Dat: 21.03.2019	
Geprüft: JR	

Luft-Wasser Wärmepumpe 3x WPL 15/20/25 A(S)
Ausstattungsplan für Doppel-Blockstufen

WPL 143

STIEBEL ELTRON

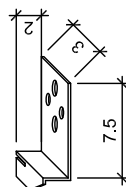
481 (WPL 15 AS)
547 (WPL 20/25 A)



Legende:

- 1 Heizung Vorlauf Ø 28 mm
- 2 Heizung Rücklauf Ø 28 mm
- 3 Elektro- Anschlussleitungen
- 4 Blockstufe
- 5 Kondensatablauf:
 - Freier Ablauf in Sickerpackung.
 - In Kondensatrohr Ø 60 mm mit Sickerschicht bis Frosttiefe. Begleitheizband notwendig.
 - In einen Ablauf Führen.
- 6 Begleitheizband notwendig
- 7 Schutzrohr für Heizungs- und Elektroleitungen
- 8 Schutzrohr Ø 200 mm

Bodenfixierung/Transportsicherung



*Schneehöhe beachten

Beachten:

bei Aufstellung im Freien muss hinter der Wärmepumpe eine Rückwand (Windschutz) montiert werden !

alle Masse in cm

STIEBEL ELTRON

Name: WP

Dat: 21.03.2019

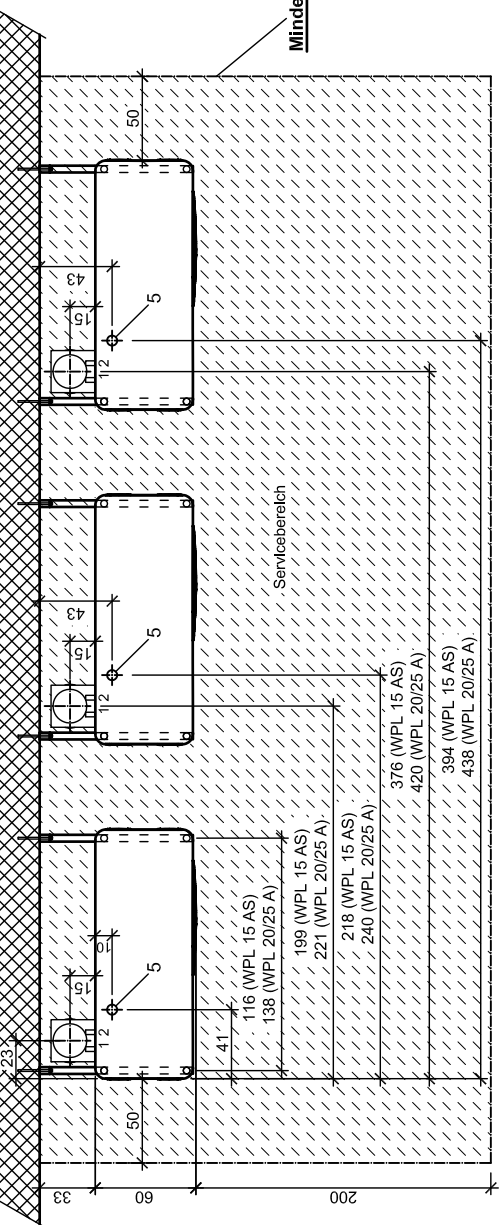
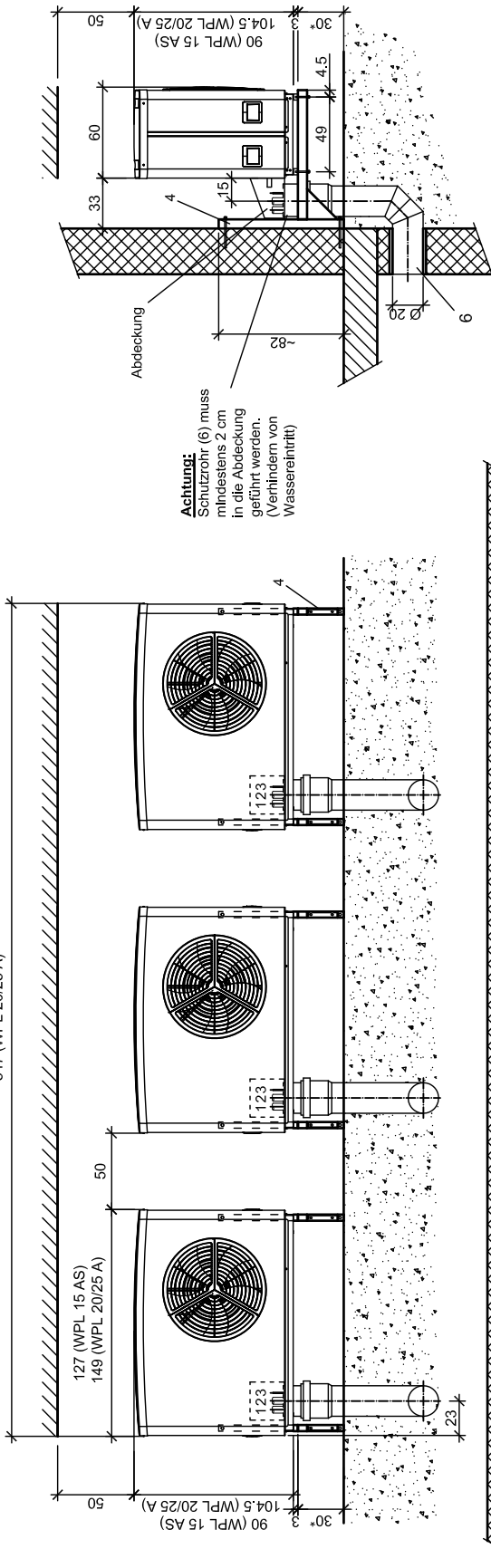
Geprüft: HS

Luft-Wasser Wärmepumpe 3x WPL 15/20/25 A(S)
Ausparungsplan für Doppel-Blockstufen

13.12.2022

WPL 144

481 (WPL 15 AS)
547 (WPL 20/25 A)



- Legende:**
- 1 Heizung Vorlauf Ø 28 mm
 - 2 Heizung Rücklauf Ø 28 mm
 - 3 Elektro- Anschlussleitungen
 - 4 Wandkonsole
 - 5 Kondensatablauf:
 - Freier Ablauf in Sickerpackung.
 - In Kondensatrohr Ø 60 mm mit Sickerschicht bis Frosttiefe.
 - 6 Begleitheizband notwendig.
 - In einen Ablauf Führen.
- Begleitheizband notwendig und Elektroleitungen Schutzrohr Ø 200 mm Bogen mit 45° Winkel

*Schneehöhe beachten

Beachten: bei Aufstellung im Freien muss hinter der Wärmepumpe eine Rückwand (Windschutz) montiert werden !

alle Masse in cm

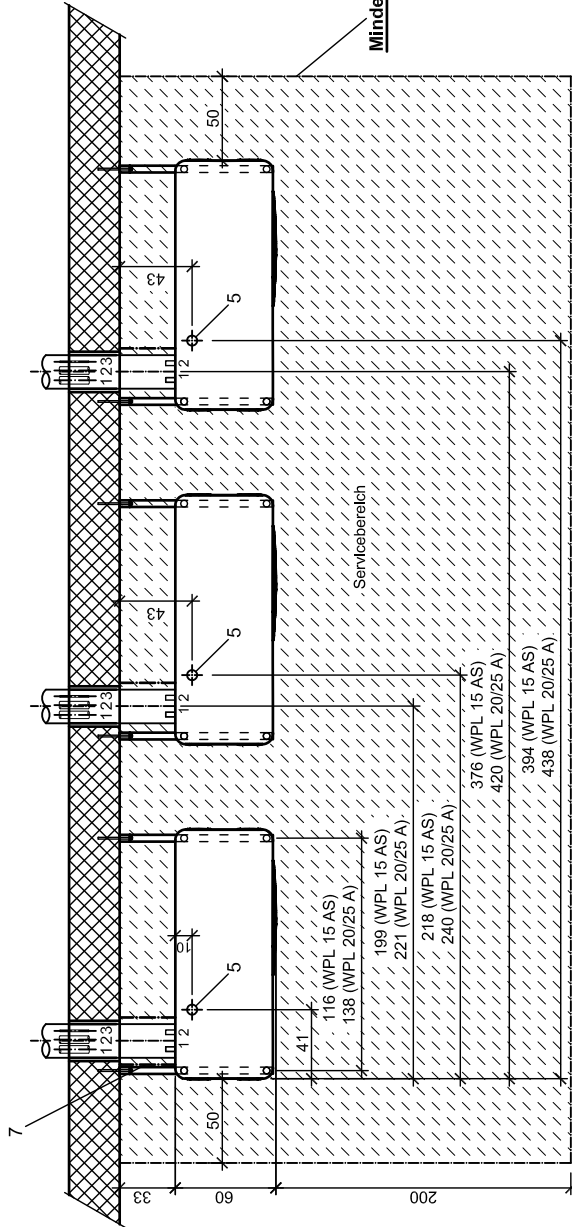
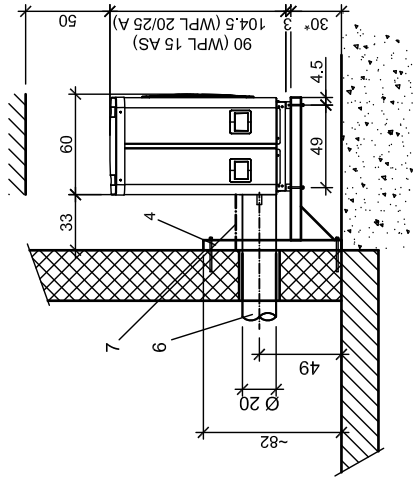
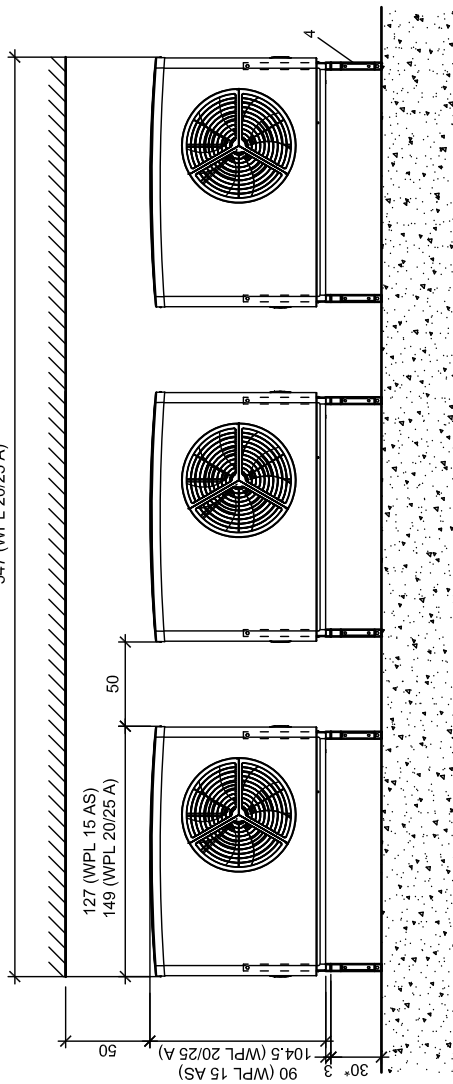
STIEBEL ELTRON

Name: WP
Dat: 18.01.2018
Geprüft: JR

Luft-Wasser Wärmepumpe 3x WPL 15/20/25 A(S)
Sockelplan für Wandkonsole (233748)

WPL 125

481 (WPL 15 AS)
547 (WPL 20/25 A)



Legende:

- 1 Heizung Vorlauf Ø 28 mm
- 2 Heizung Rücklauf Ø 28 mm
- 3 Elektro- Anschlussleitungen
- 4 Wandkonsole
- 5 Kondensatablauf:
 - Freier Ablauf in Sickerpackung.
 - In Kondensatrohr Ø 60 mm mit Sickerschicht bis Frosttiefe.
- 6 Begleitheizband notwendig
- 7 Bauseitige Abdeckung notwendig

*Schneehöhe beachten

Beachten:

bei Aufstellung im Freien muss hinter der Wärmepumpe eine Rückwand (Windschutz) montiert werden !

alle Masse in cm

STIEBEL ELTRON

Name: WP

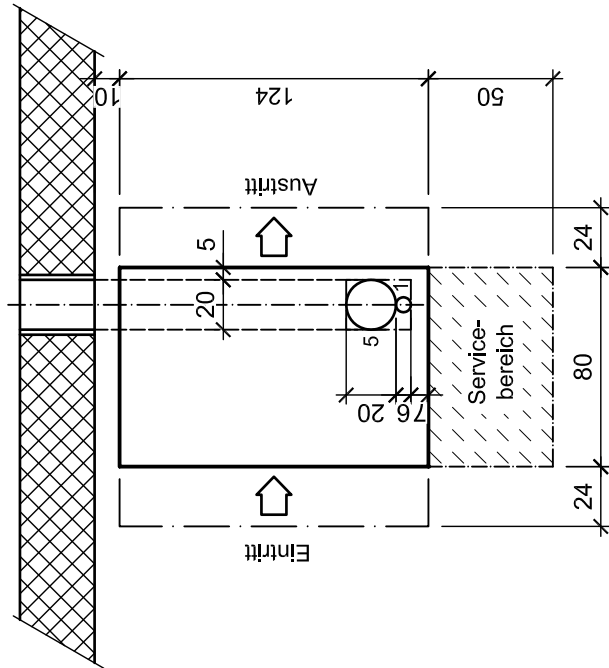
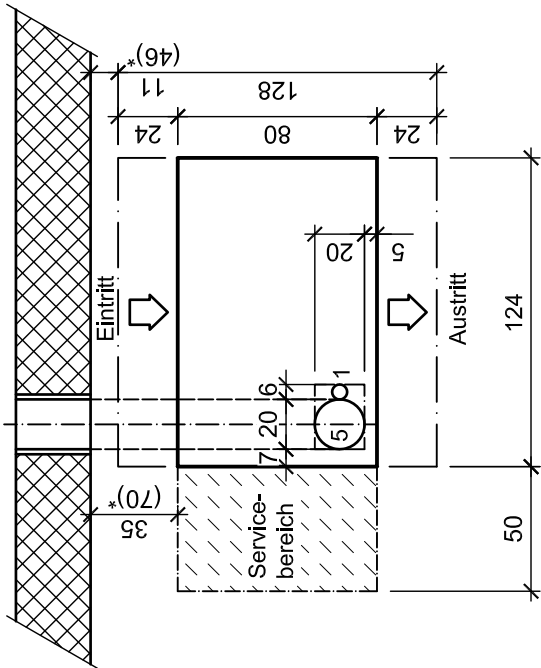
Dat: 19.03.2019

Geprüft: JR

13.12.2022

Luft-Wasser Wärmepumpe 3x WPL 15/20/25 A(S)
Sockelplan für Wandkonsole (233748)

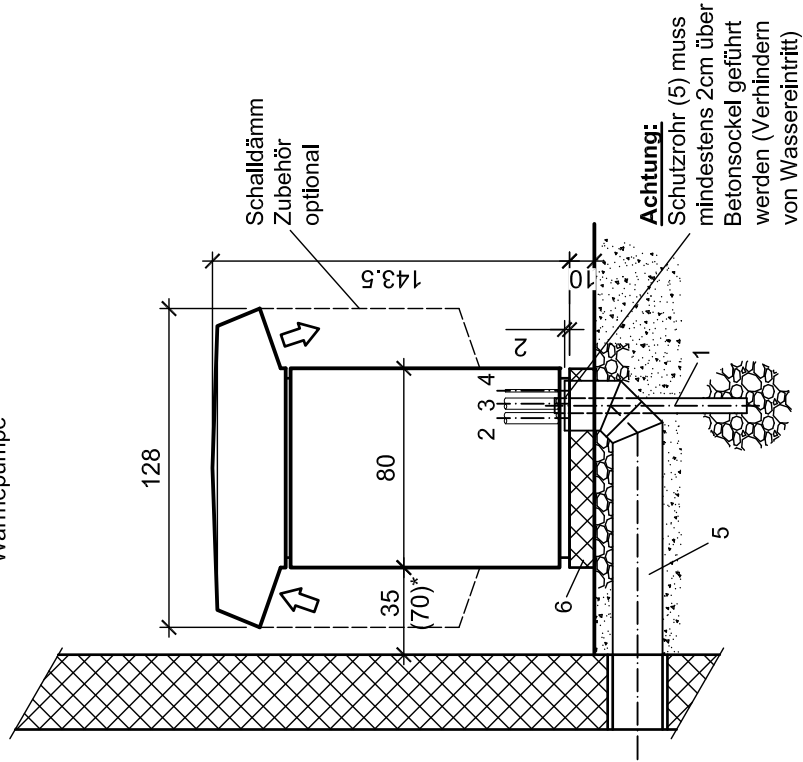
WPL 138



Legende:

- 1 Kondensatrohr d = 60mm
Sickerschacht bis Frosttiefe
oder in einen Ablauf
- 2 Heizungsvorlauf
- 3 Heizungsrücklauf
- 4 Elektro- Anschlussleitungen
und Elektroleitungen
- 5 Schutzrohr für Heizungs-
Schutzrohr d = 200mm
Bogen mit 45° Winkel
- 6 Betonsockel für
Wärmepumpe

* Abstände für WPL
mit Schalldämpfer



alle Masse in cm

STIEBEL ELTRON

Name: MS

13.07.2011

Dat: 28.03.2007

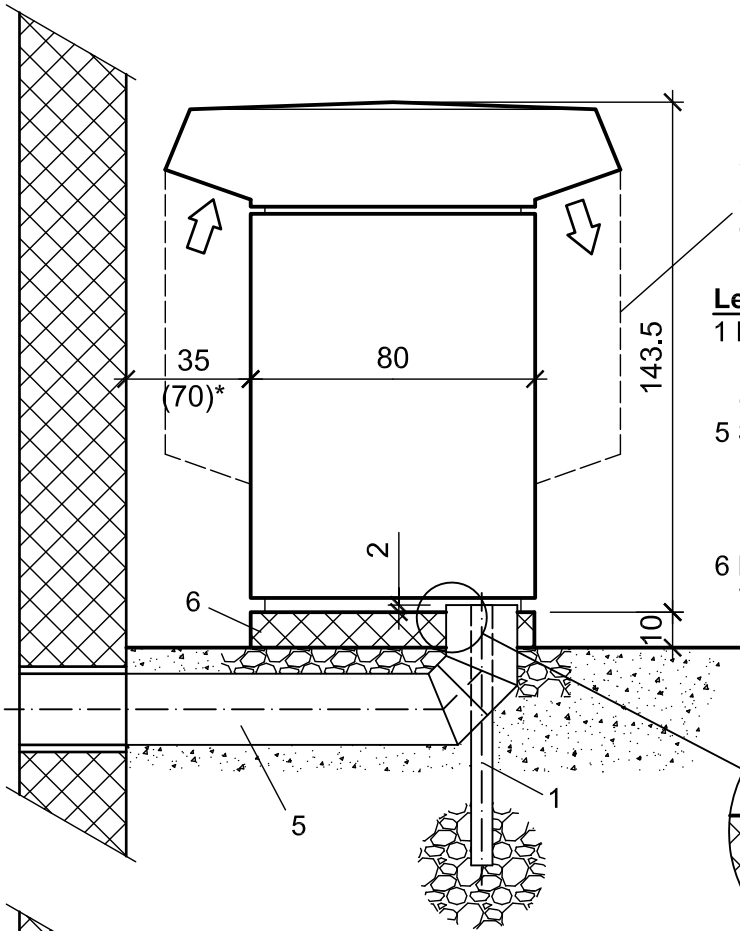
23.01.2012

Geprüft: JR

14.10.2022

Luft-Wasser Wärmepumpe WPL 13/18/19/23/24 A
Ausparungs- und Sockelplan für Aussenaufstellung

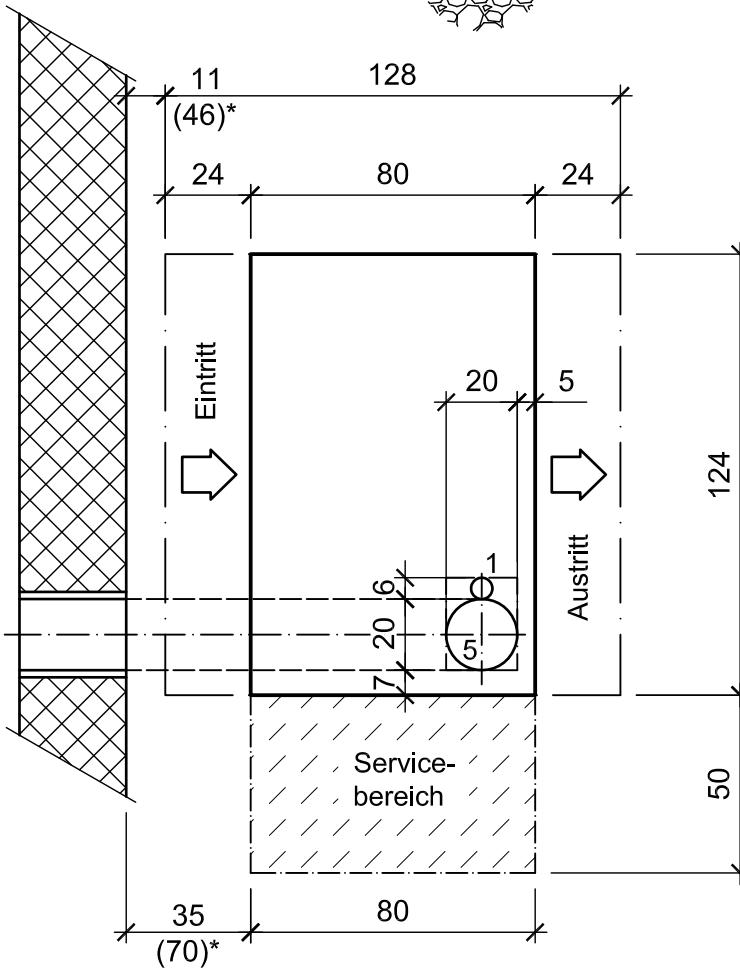
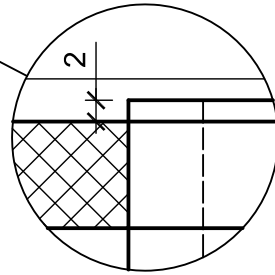
WPL005



Schalldämm
Zubehör
optional

Legende:

- 1 Kondensatrohr d = 60mm
Sickerschicht bis Frosttiefe
oder in einen Ablauf
- 5 Schutzrohr für Heizungs-
und Elektroleitungen
Schutzrohr d = 200mm
Bogen mit 45° Winkel
- 6 Betonsockel für
Wärmepumpe



Achtung:

Schutzrohr (5) muss
mindestens 2cm über
Betonsockel geführt
werden (Verhindern
von Wassereintritt)

*** Abstände für WPL
mit Schalldämpfer**

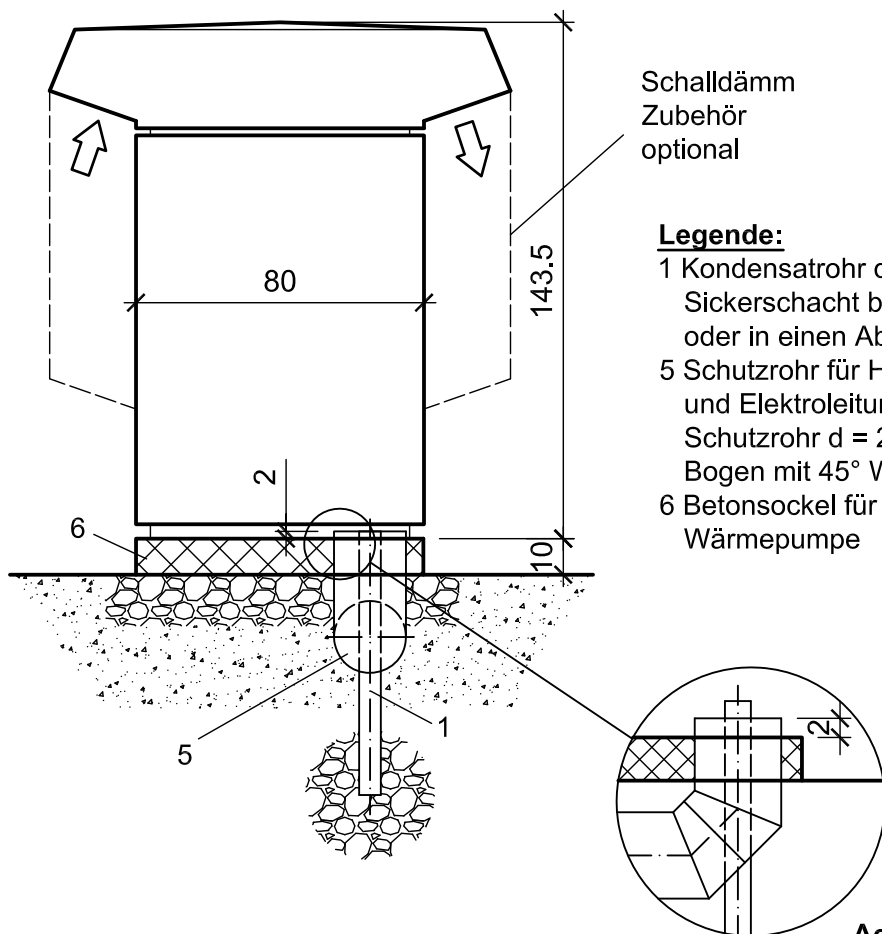
alle Masse in cm

WPL017

Luft-Wasser Wärmepumpe WPL 13/18/19/23/24 A
Sockelplan für Aussenaufstellung

Name: MS	24.01.2012
Dat: 28.03.2007	06.12.2016
Geprüft: JR	14.10.2022

STIEBEL ELTRON



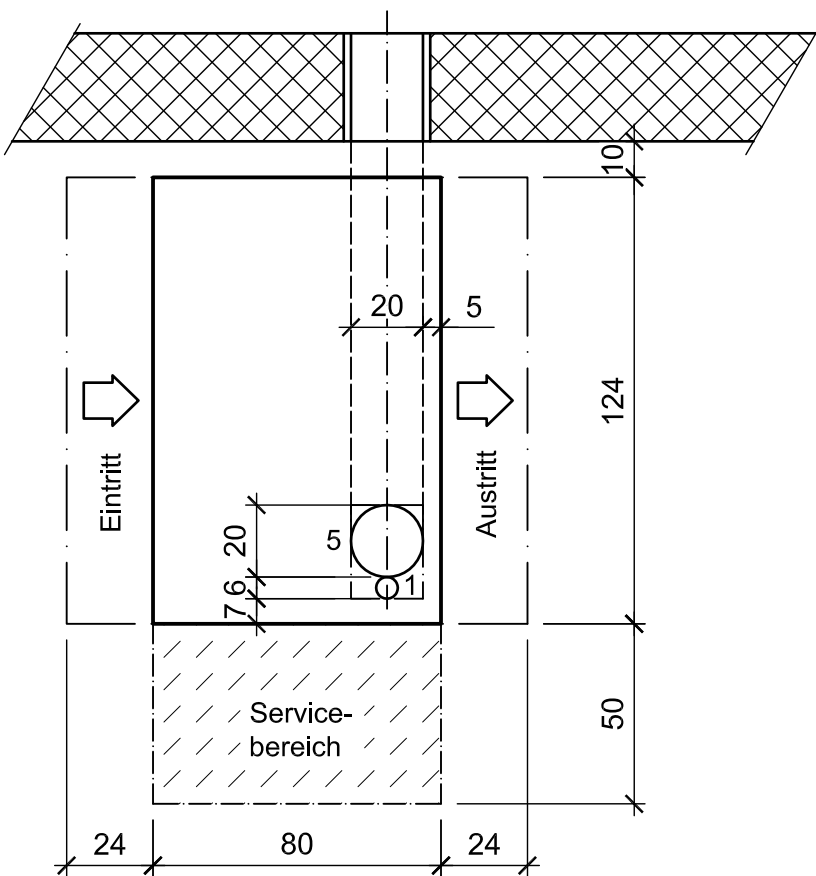
Schalldämm
Zubehör
optional

Legende:

- 1 Kondensatrohr d = 60mm
Sickerschacht bis Frosttiefe
oder in einen Ablauf
- 5 Schutzrohr für Heizungs-
und Elektroleitungen
Schutzrohr d = 200mm
Bogen mit 45° Winkel
- 6 Betonsockel für
Wärmepumpe

Achtung:

Schutzrohr (5) muss
mindestens 2cm über
Betonsockel geführt
werden (Verhindern
von Wassereintritt)



* Abstände für WPL
mit Schalldämpfer

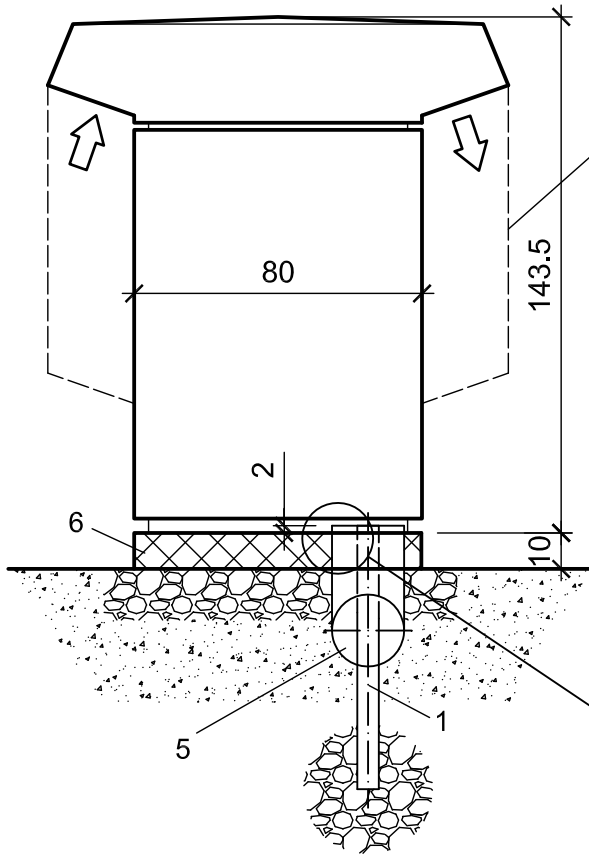
alle Masse in cm

WPL018

Luft-Wasser Wärmepumpe WPL 13/18/19/23/24 A
Sockelplan für Aussenaufstellung

Name: MS	24.01.2012
Dat: 04.01.2007	06.12.2016
Geprüft: JR	14.10.2022

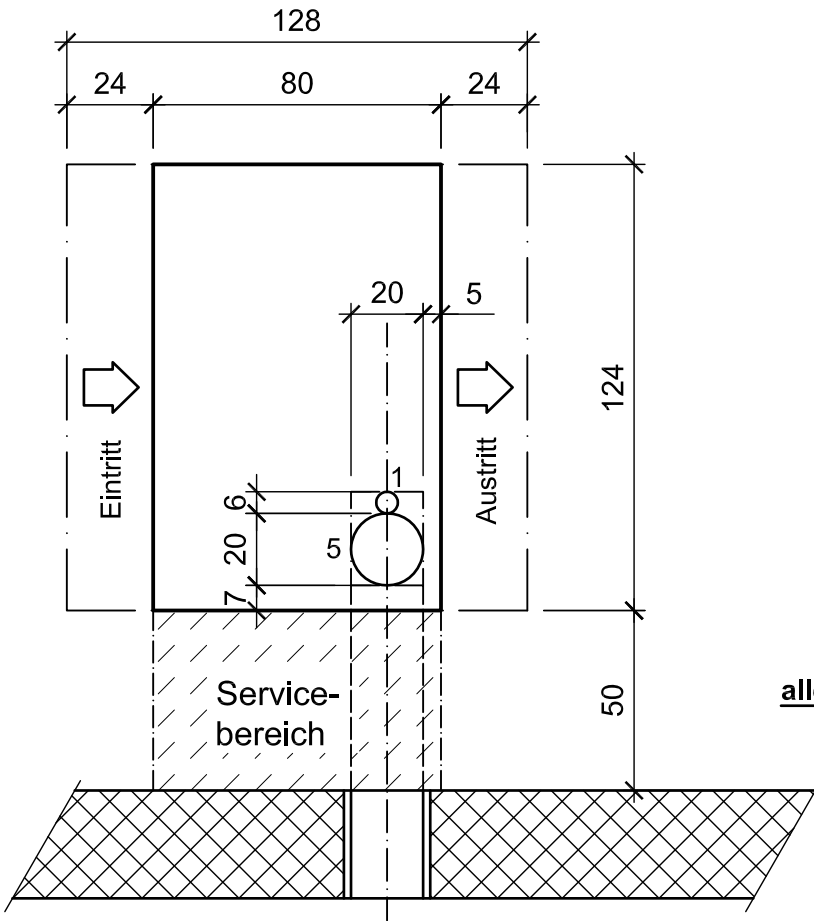
STIEBEL ELTRON



Schalldämm
Zubehör
optional

Legende:

- 1 Kondensatrohr d = 60mm
Sickerschacht bis Frosttiefe
oder in einen Ablauf
- 5 Schutzrohr für Heizungs-
und Elektroleitungen
Schutzrohr d = 200mm
Bogen mit 45° Winkel
- 6 Betonsockel für
Wärmepumpe



Achtung:

Schutzrohr (5) muss
mindestens 2cm über
Betonsockel geführt
werden (Verhindern
von Wassereintritt)

* Abstände für WPL
mit Schalldämpfer

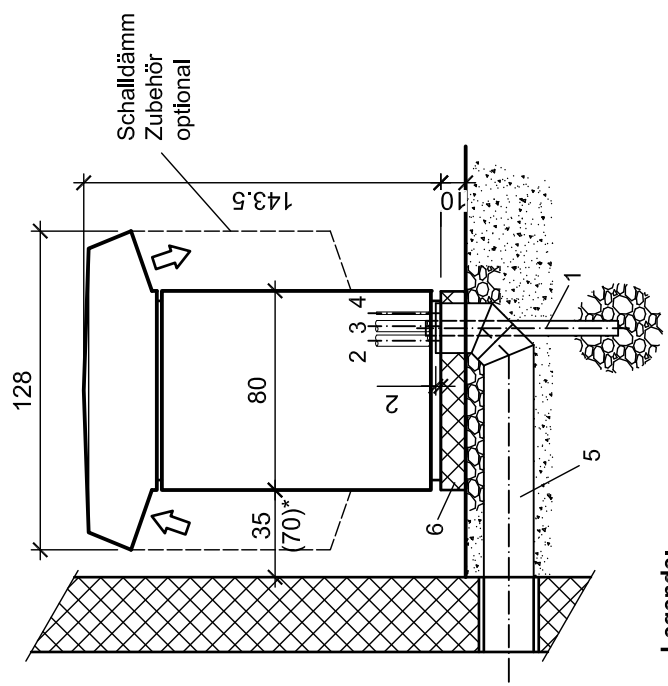
alle Masse in cm

WPL041

Luft-Wasser Wärmepumpe WPL 13/18/19/23/24 A
Sockelplan für Aussenaufstellung

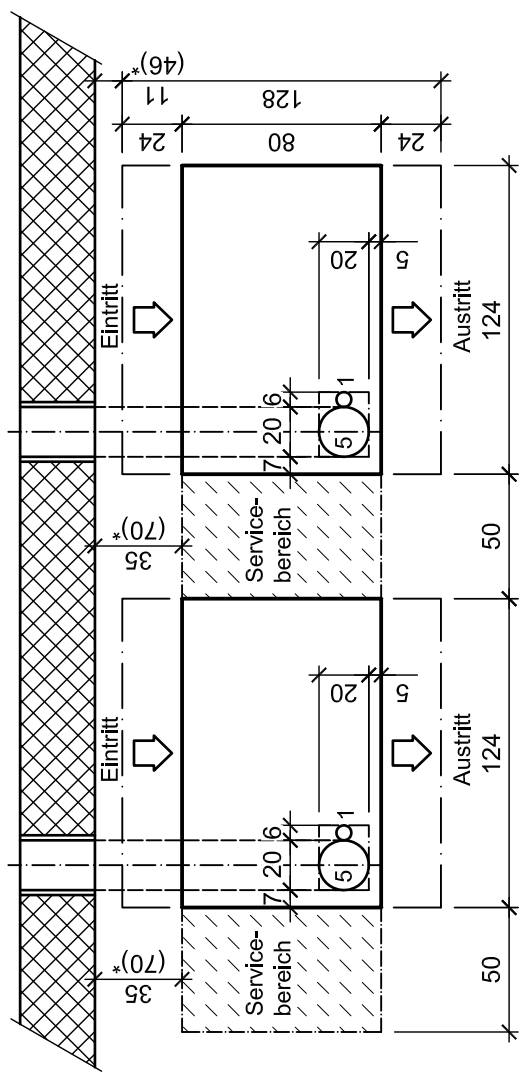
Name: MS	24.01.2012
Dat: 04.03.2010	07.12.2016
Geprüft: JR	14.10.2022

STIEBEL ELTRON



Legende:

- 1 Kondensatorrohr d = 60mm
- Sickerschacht bis Frosttiefe oder in einen Ablauf
- 2 Heizungsrücklauf
- 3 Heizungsdrucklauf
- 4 Elektro- Anschlussleitungen
- 5 Schutzrohr für Heizungs- und Elektroleitungen
- Schutzrohr d = 200mm
- Bogen mit 45° Winkel
- 6 Betonsockel für Wärmepumpe



* Abstände für WPL mit Schalldämpfer

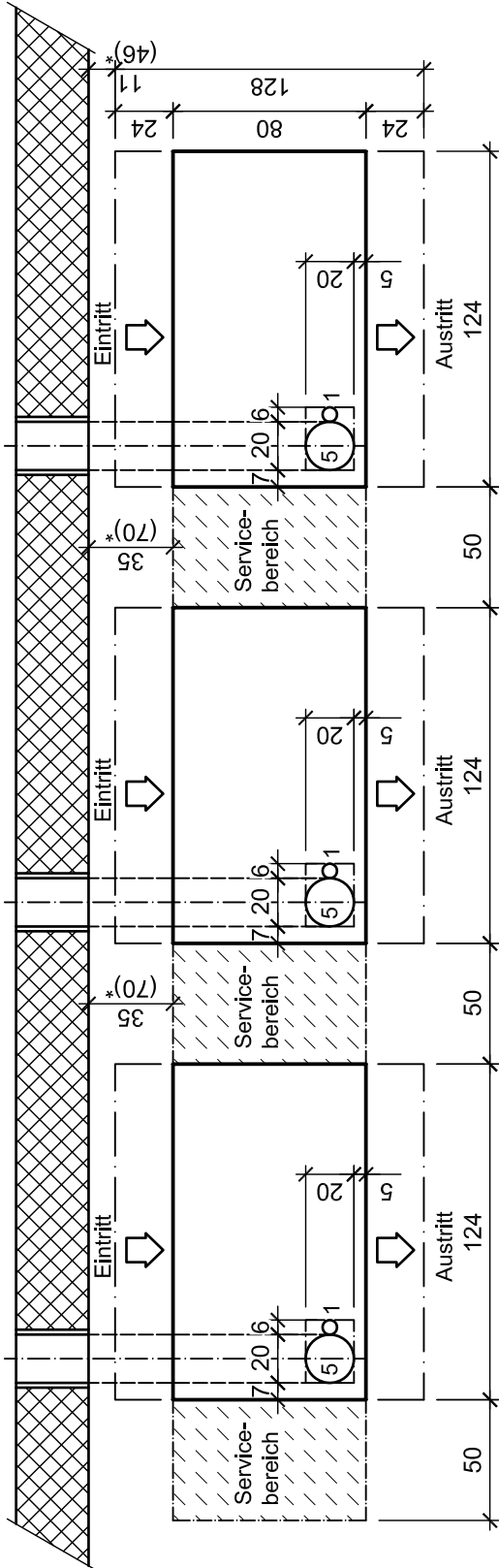
alle Masse in cm

WPL021

Luft-Wasser Wärmepumpe 2x WPL 13/18/19/23/24 A
Ausparungs- und Sockelplan für Aussenaufstellung

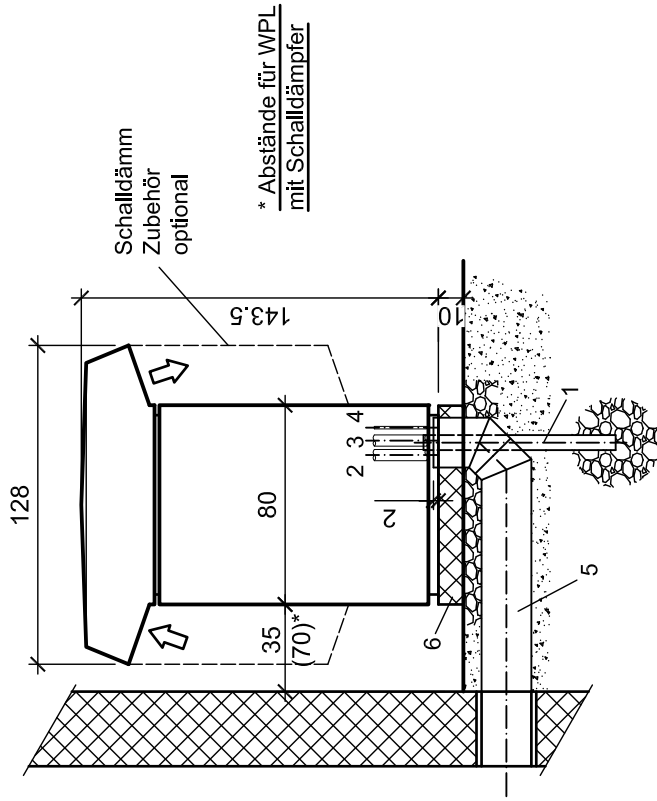
Name: MS	24.01.2012
Dat: 13.08.2007	14.10.2022
Geprüft: JR	

STIEBEL ELTRON



Legende:

- 1 Kondensatrohr d = 60mm
Sickerschacht bis Frosttiefe
oder in einen Ablauf
- 2 Heizungsvorlauf
- 3 Heizungsrücklauf
- 4 Elektro- Anschlussleitungen
und Elektroleitungen
- 5 Schutzrohr für Heizungs-
Bogen mit 45° Winkel
- 6 Betonsockel für
Wärmepumpe



* Abstände für WPL
mit Schalldämpfer

alle Masse in cm

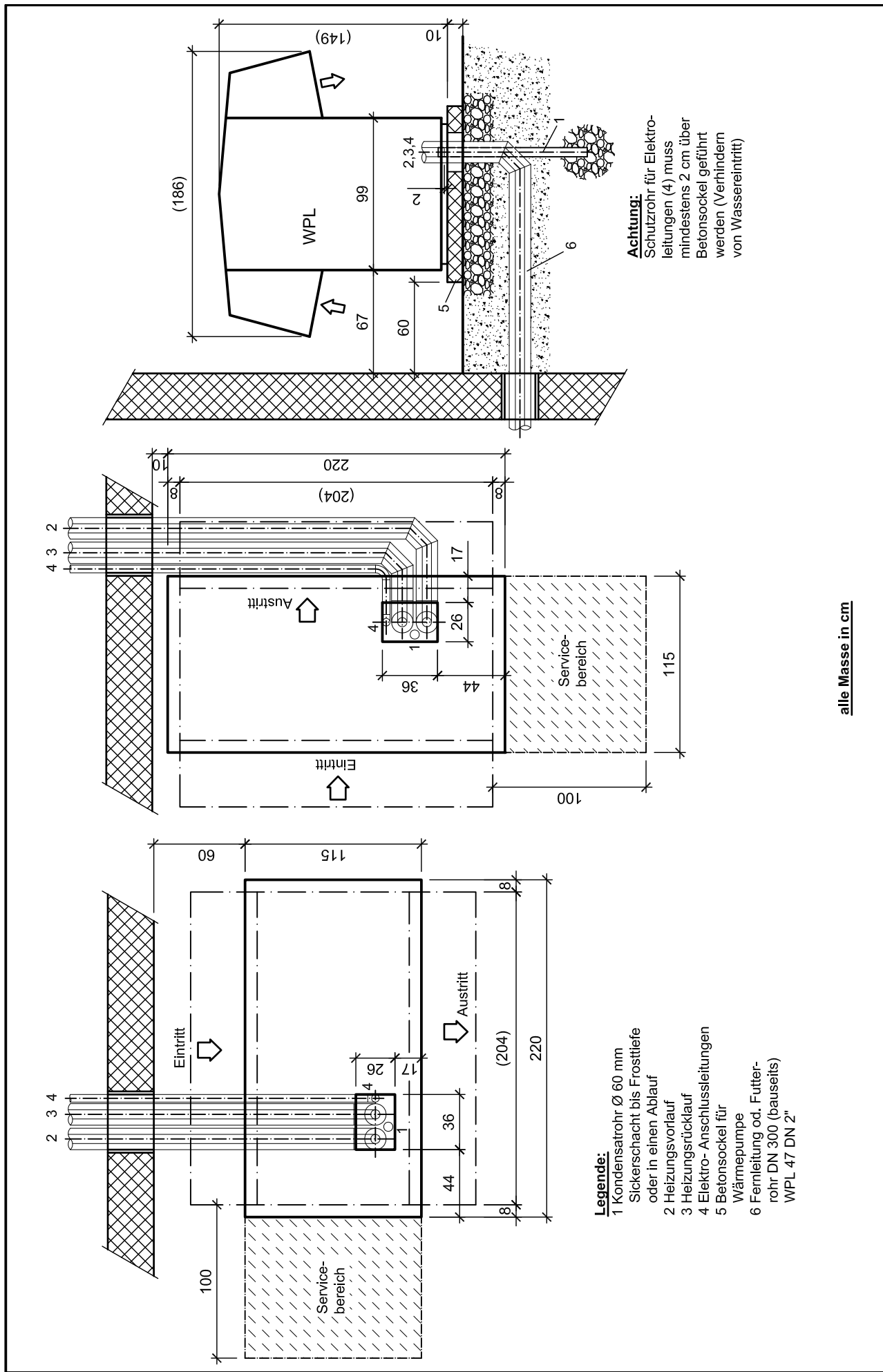
STIEBEL ELTRON

Name: MT
Dat: 18.06.2015
Geprüft: HS

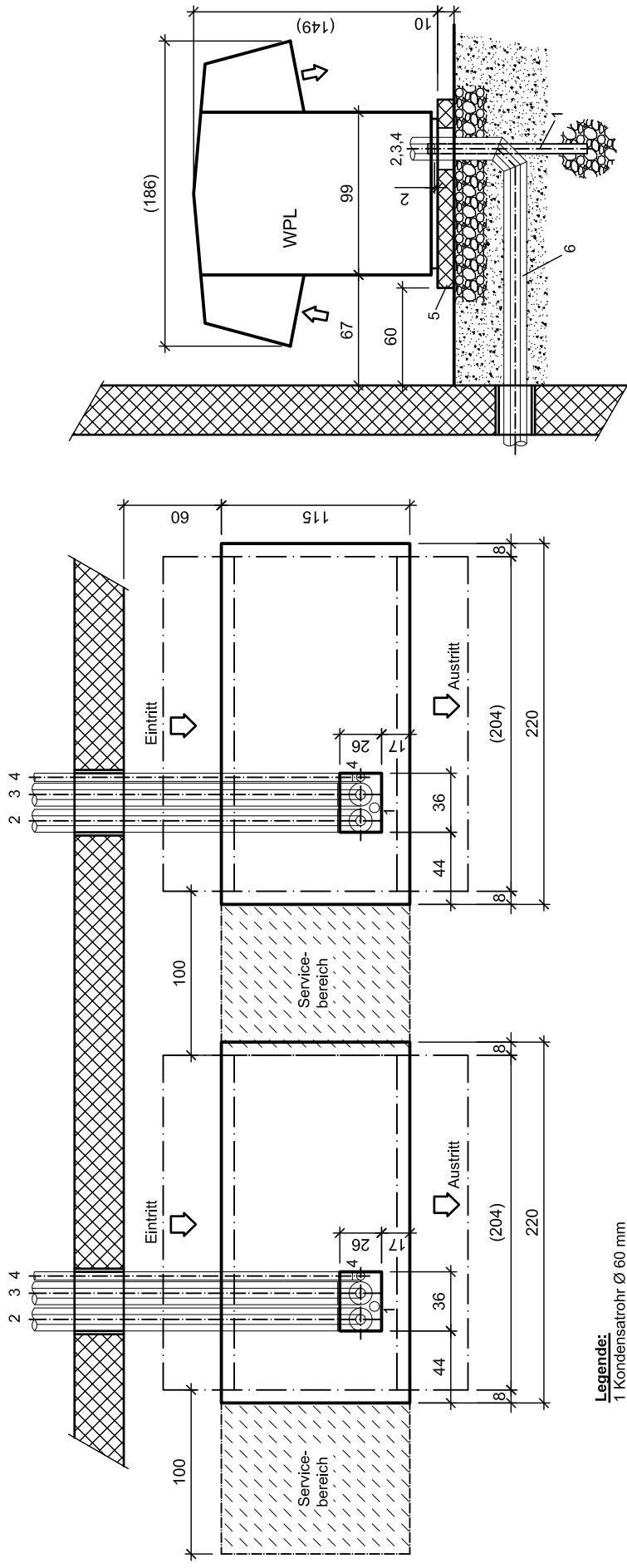
14.10.2022

Luft-Wasser Wärmepumpe 3x WPL 13/18/19/23/24 A
Ausparungs- und Sockelplan für Aussenaufstellung

WPL087



STIEBEL ELTRON	Name: MS	29.11.2011	WPL037
	Dat: 29.07.2009	28.05.2013	
	Geprüft: JR	18.10.2022	
Luft-Wasser Wärmepumpe WPL 47 Ausparungs- und Sockelplan für Aussenaufstellung			



Achtung:
Schutzrohr für Elektro-
leitungen (4) muss
mindestens 2 cm über
Betonsockel geführt
werden (Verhindern
von Wassereintritt)

- Legende:**
- 1 Kondensatorrohr Ø 60 mm
Sickerschacht bis Frosttiefe
oder in einen Ablauf
 - 2 Heizungsvorlauf
 - 3 Heizungsrücklauf
 - 4 Elektro- Anschlussleitungen
 - 5 Betonsockel für
Wärmepumpe
 - 6 Fernleitung od. Futter-
rohr DN 300 (bausets)
WPL 47 DN 2"

alle Masse in cm

STIEBEL ELTRON	Name: WP	18.10.2022	WPL070
	Dat: 04.07.2013		
	Geprüft: PB		
Luft-Wasser Wärmepumpe 2x WPL 47 Ausparungs- und Sockelplan für Aussenaufstellung			

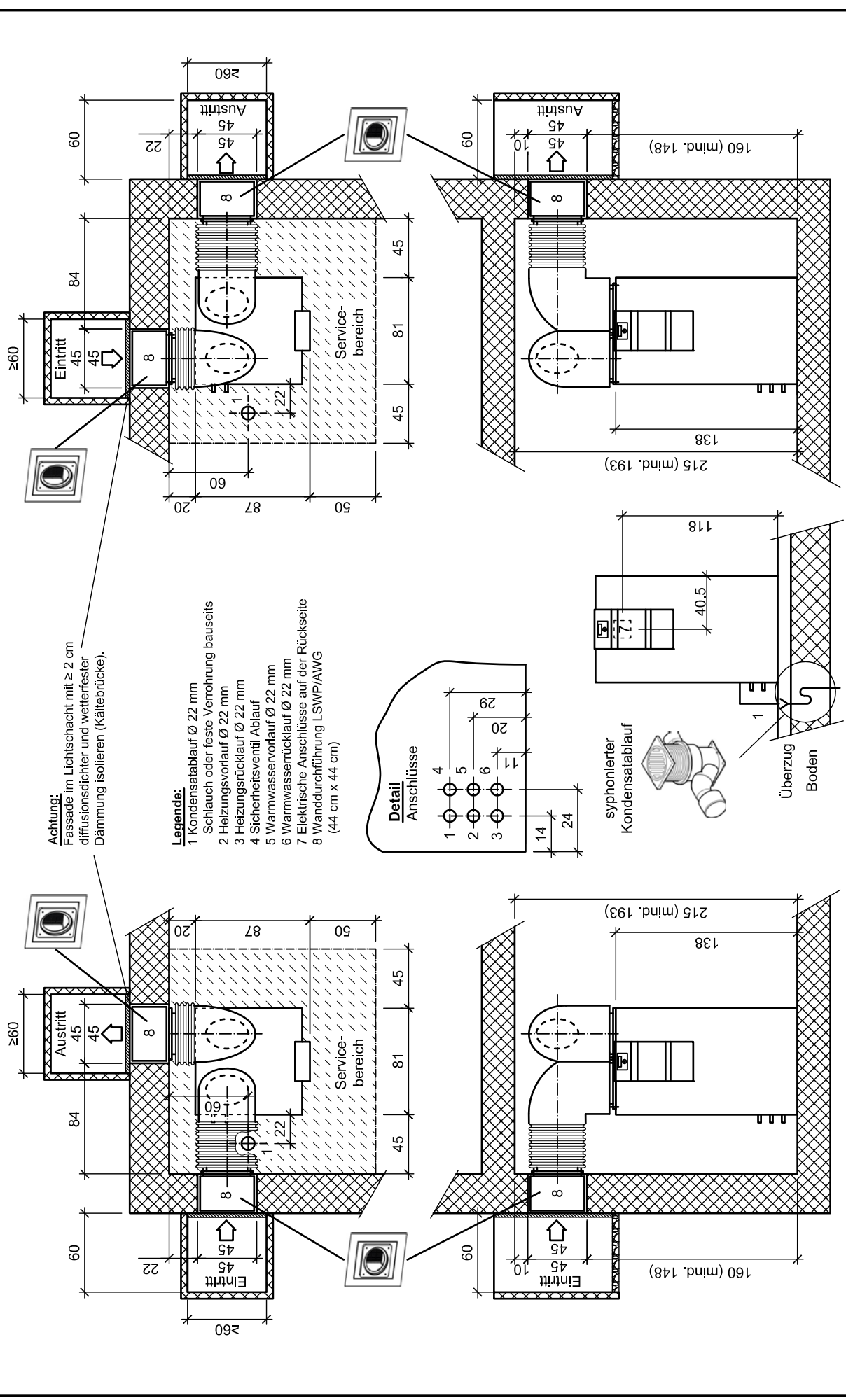
WPL113

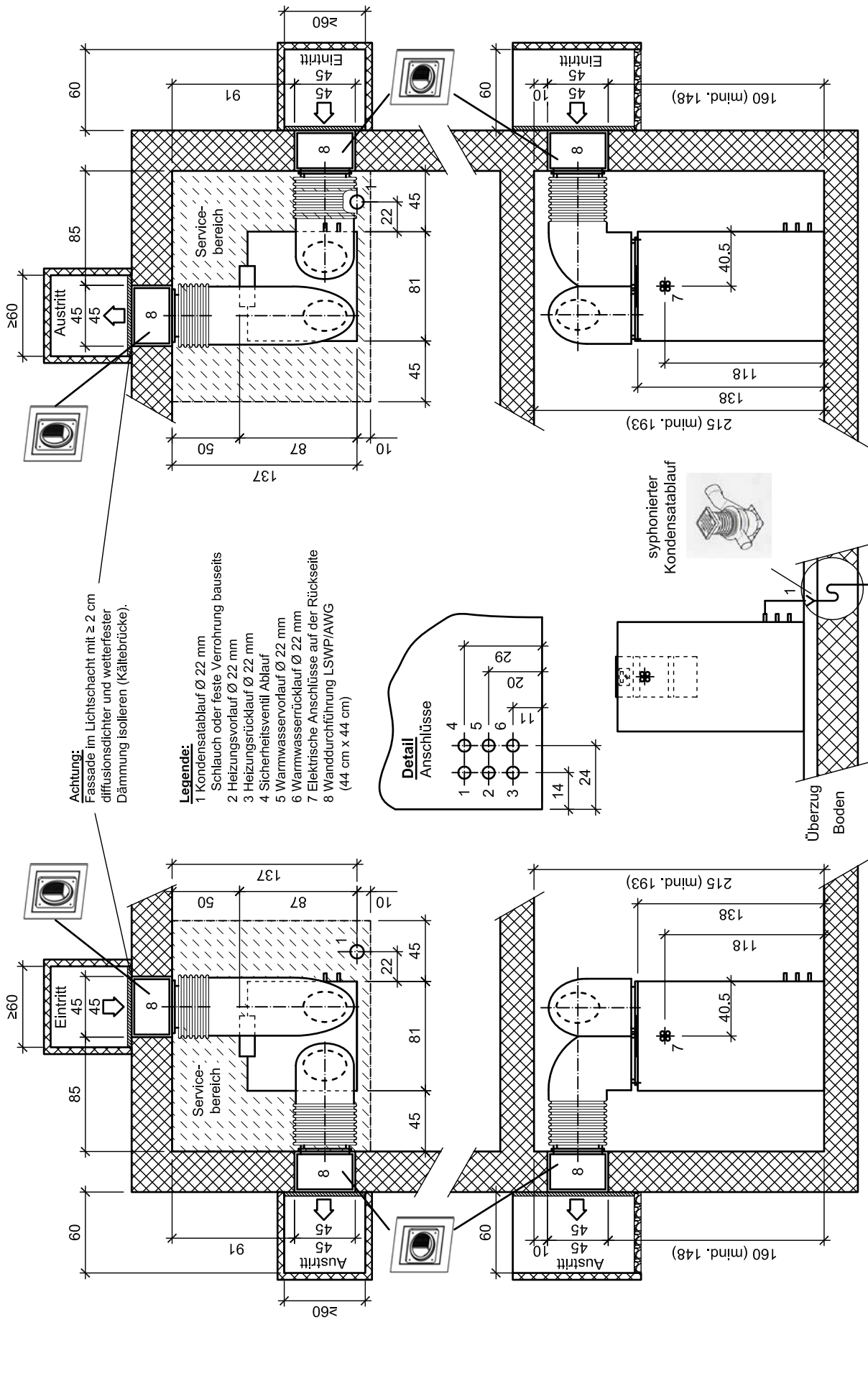
WPL 09/17 ICS mit LSWP/AWG Eckaufstellung
 Ausparungs- und Sockelplan mit Aussparung 45x45

Name: WP	08.05.2018
Dat: 21.08.2017	14.03.2019
Geprüft: HS	27.02.2023

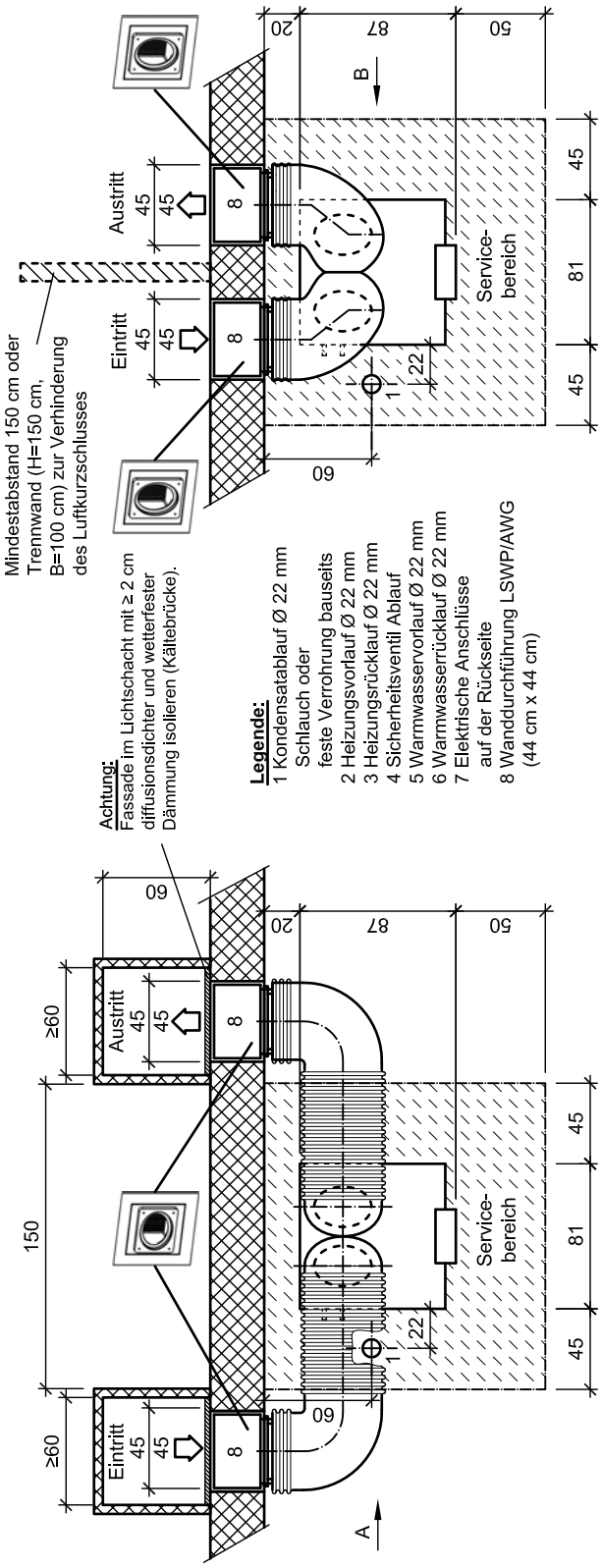
STIEBEL ELTRON

alle Masse in cm

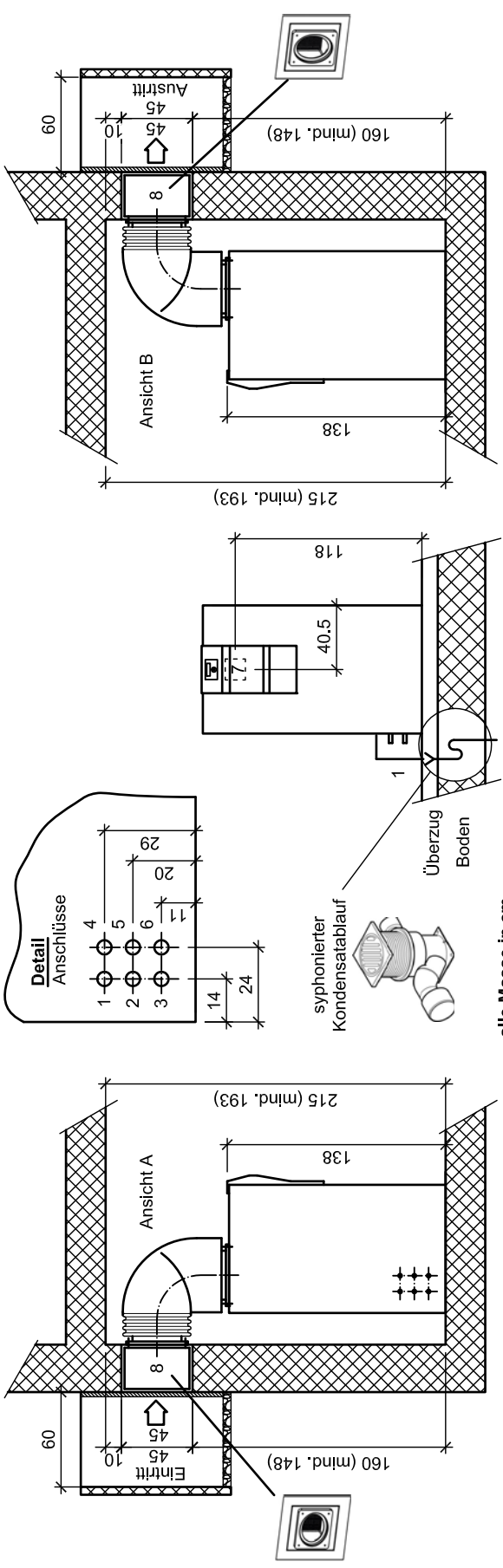




STIEBEL ELTRON	Name: WP	27.02.2023	WPL 129
	Dat: 23.04.2018		
	Geprüft: HS		
WPL 09/17 ICS mit LSWP/AWG Eckaufstellung V.2		Aussparungs- und Sockelplan mit Aussparung 45x45	

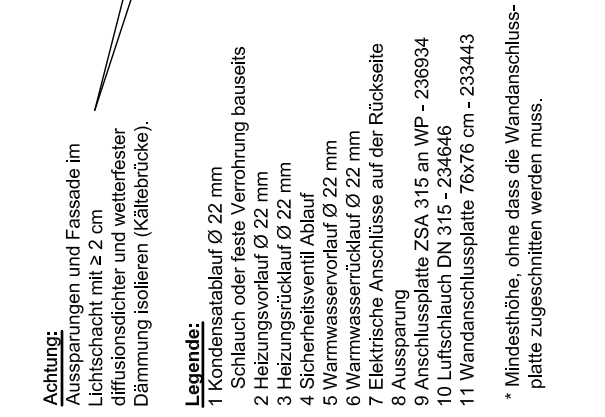
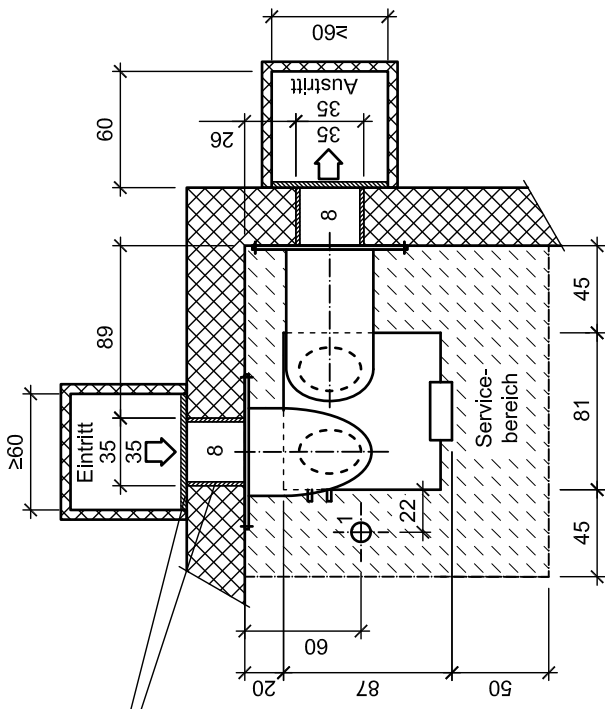


- Legende:**
- 1 Kondensatablauf $\varnothing 22$ mm Schlauch oder feste Verrohrung bauseits
 - 2 Heizungsvorlauf $\varnothing 22$ mm
 - 3 Heizungsrücklauf $\varnothing 22$ mm
 - 4 Sicherheitsventil Ablauf
 - 5 Warmwasservorlauf $\varnothing 22$ mm
 - 6 Warmwasserrücklauf $\varnothing 22$ mm
 - 7 Elektrische Anschlüsse auf der Rückseite
 - 8 Wanddurchführung LSWP/AWG (44 cm x 44 cm)



alle Masse in cm

STIEBEL ELTRON	Name: WP	08.05.2018	WPL 09/17 ICS mit LSWP/AWG gleichseitige Aufstellung Ausparungs- und Sockelplan mit Ausparung 45x45	WPL 114
	Dat: 21.08.2017	14.03.2019		
	Geprüft: HS	27.02.2023		



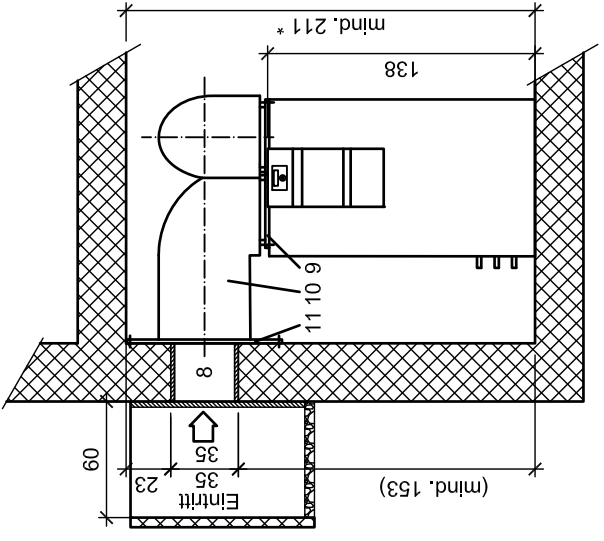
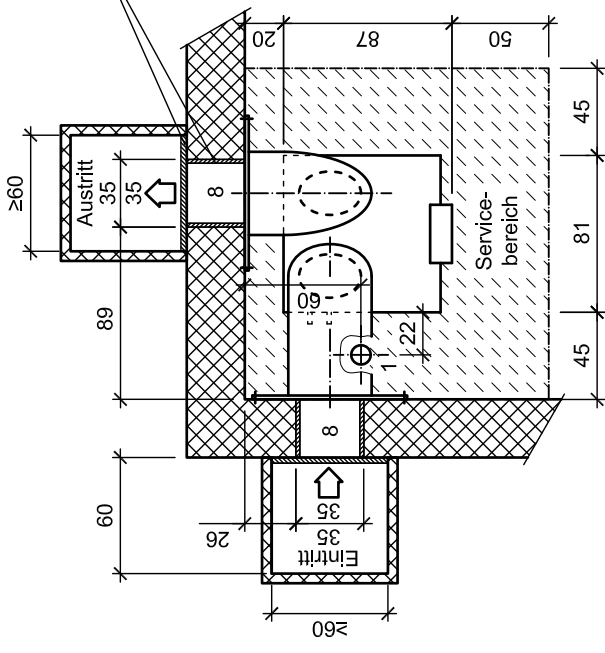
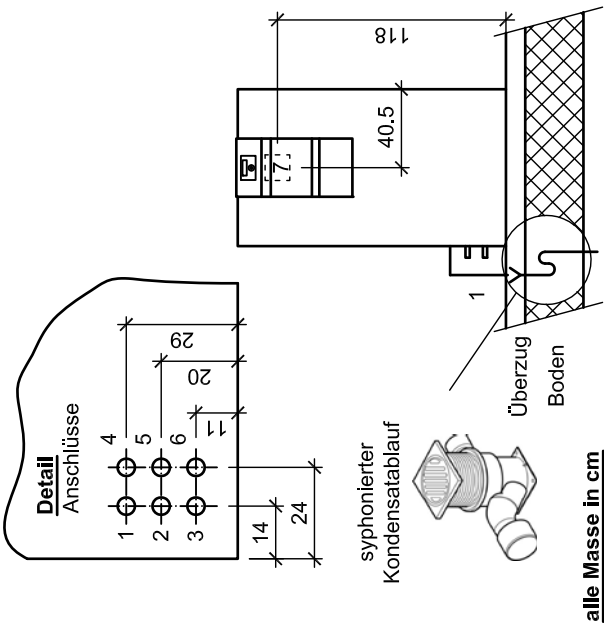
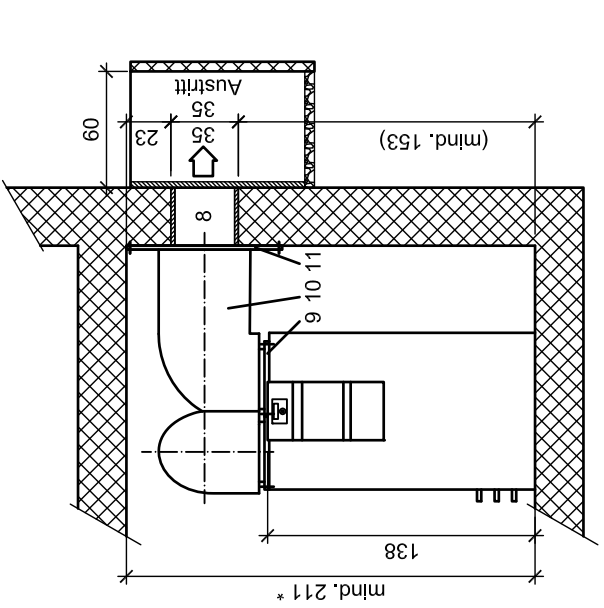
Achtung:

Ausparungen und Fassade im Lichtschart mit ≥ 2 cm diffusionsdichter und weitefester Dämmung isolieren (Kältebrücke).

Legende:

- 1 Kondensatablauf $\varnothing 22$ mm
- 2 Schlauch oder feste Verrohrung bauseits
- 3 Heizungsrohrlauf $\varnothing 22$ mm
- 4 Sicherheitsventil Ablauf
- 5 Warmwasservorlauf $\varnothing 22$ mm
- 6 Warmwasserrücklauf $\varnothing 22$ mm
- 7 Elektrische Anschlüsse auf der Rückseite
- 8 Ausparung
- 9 Anschlussplatte ZSA 315 an WP - 236934
- 10 Luftschlauch DN 315 - 234646
- 11 Wandanschlussplatte 76x76 cm - 233443

* Mindesthöhe, ohne dass die Wandanschlussplatte zugeschnitten werden muss.

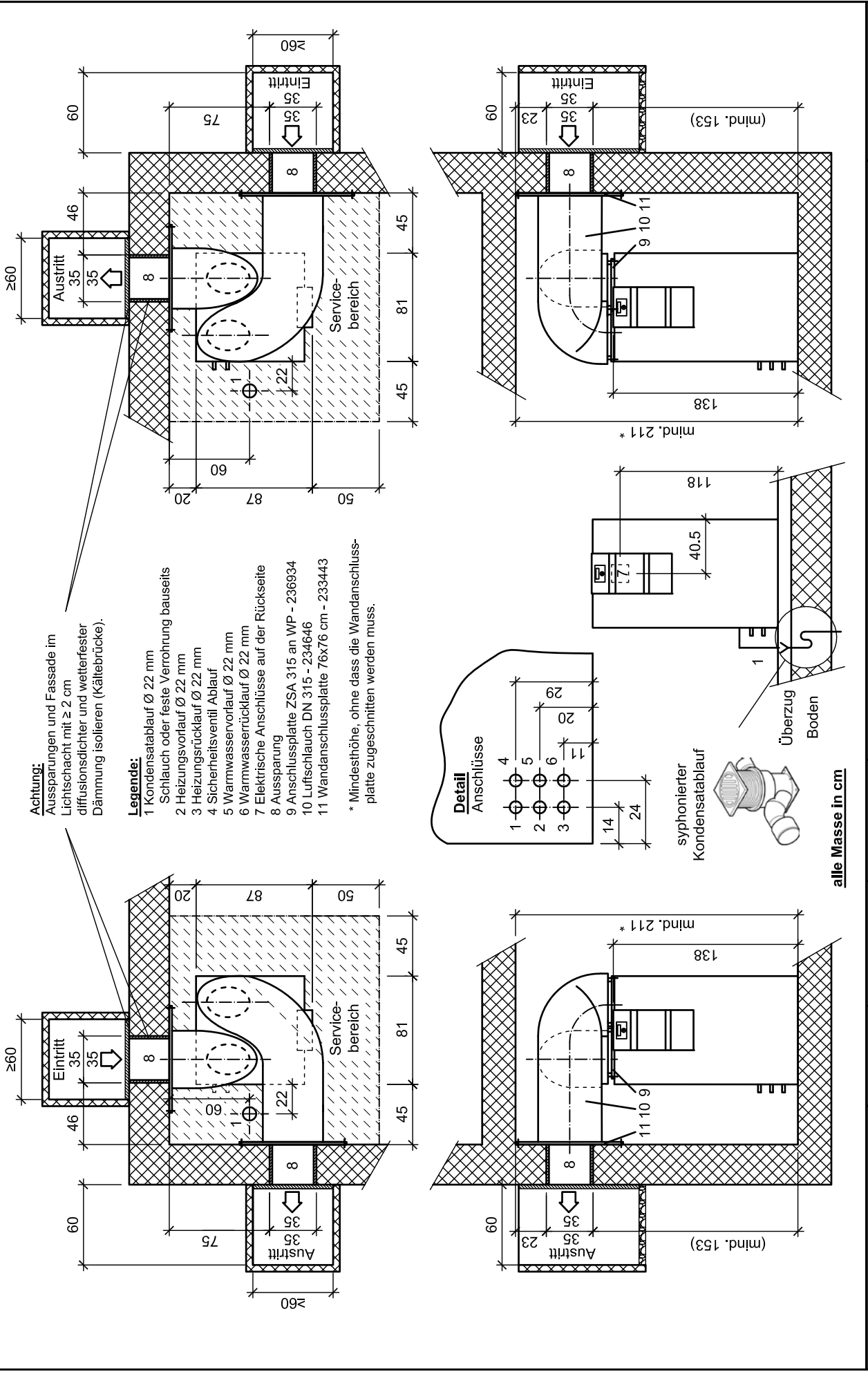


Name: WP	14.03.2019
Dat: 25.07.2017	06.12.2021
Geprüft: HS	14.10.2022

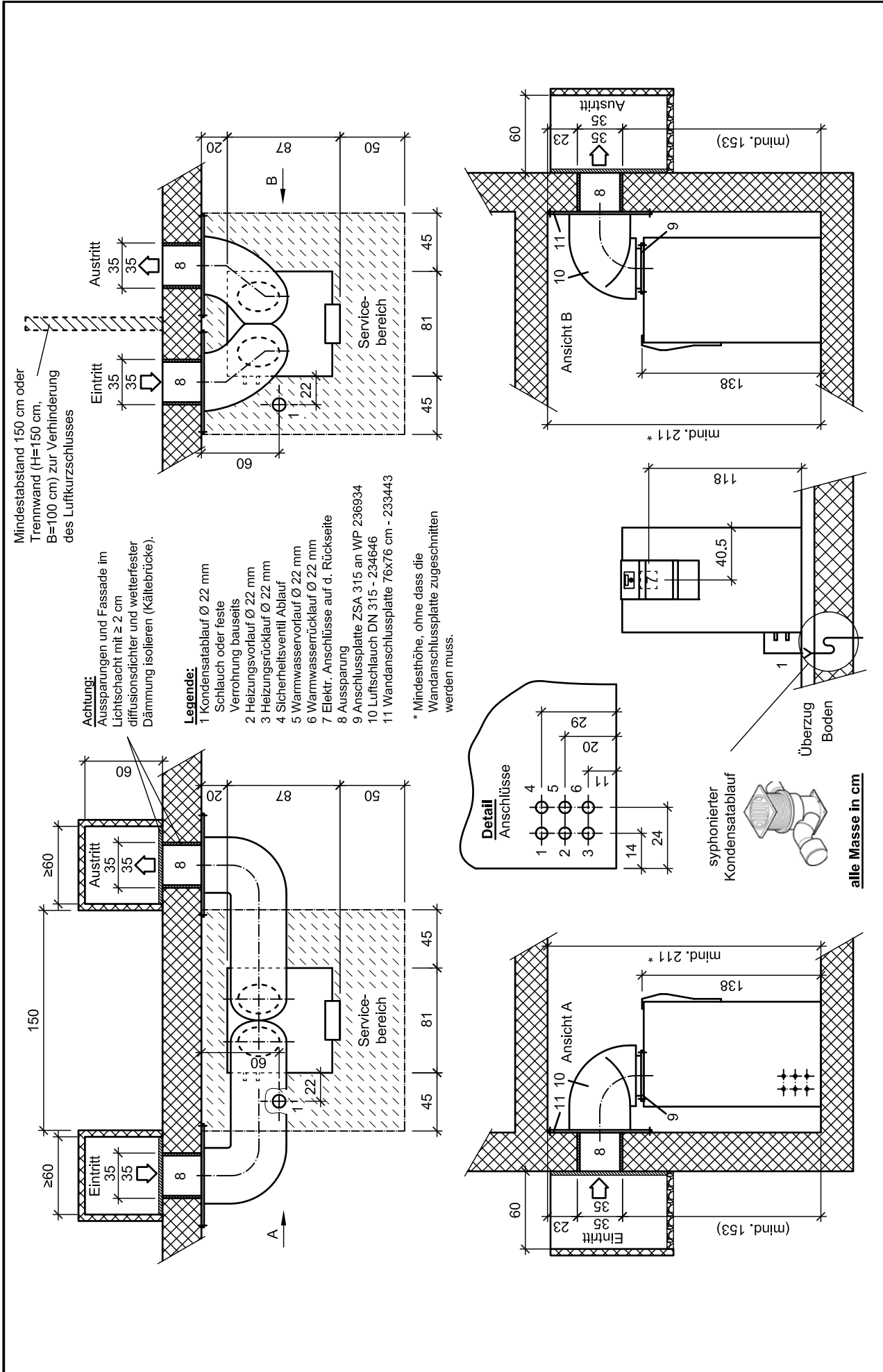
STIEBEL ELTRON

WPL 09/17 ICS mit Wandanschlusspl. Eckaufstellung
Ausparungs- und Sockelplan / Ausparung 35x35

WPL115



STIEBEL ELTRON	Name: WP	06.12.2021	WPL 167
	Dat: 23.04.2020	14.10.2022	
	Geprüft: HS		
WPL 09/17 ICS mit Wandanschlusspl. Eckaufstellung V.2 Ausparungs- und Sockelplan / Ausparung 35x35			



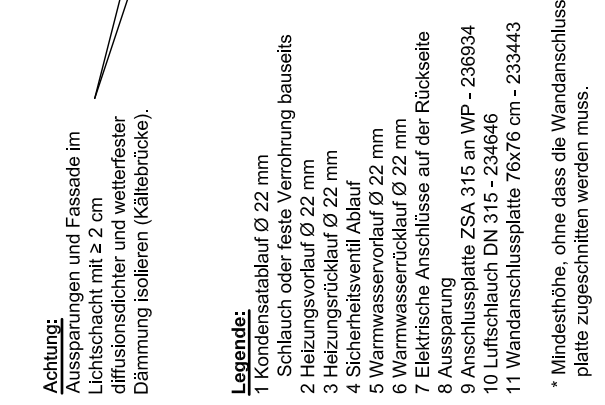
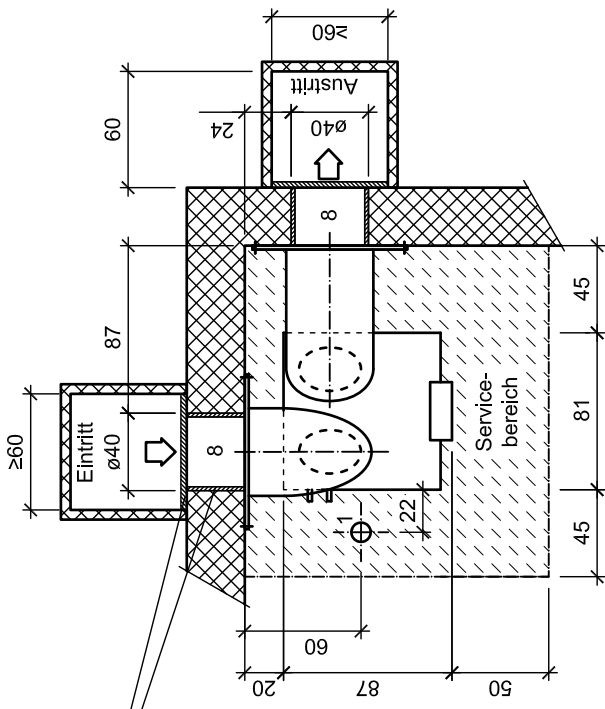
STIEBEL ELTRON	Name: WP	08.05.2018	WPL 116
	Dat: 25.07.2017	06.12.2021	
	Geprüft: HS	14.10.2022	
WPL 09/17 ICS mit Wandanschlusspl. gleichseitige Aufstellung Aussparungs- und Sockelplan mit Aussparung 35x35			

WPL117

WPL 09/17 ICS mit Wandanschlussplatte Eckaufstellung
Ausparungs- und Sockelplan mit Ausparung ø40

Name:	WP	21.03.2019
Dat:	25.07.2017	06.12.2021
Geprüft:	HS	14.10.2022

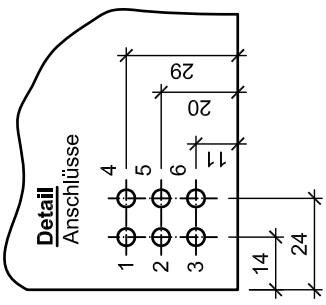
STIEBEL ELTRON



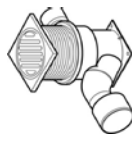
Achtung:
Ausparungen und Fassade im Lichtschacht mit ≥ 2 cm diffusionsdichter und wetterfester Dämmung isolieren (Kältebrücke).

- Legende:**
- 1 Kondensatablauf $\varnothing 22$ mm
 - 2 Schlauch oder feste Verrohrung bauseits
 - 3 Heizungsrücklauf $\varnothing 22$ mm
 - 4 Sicherheitsventil Ablauf
 - 5 Warmwasservorlauf $\varnothing 22$ mm
 - 6 Warmwasserrücklauf $\varnothing 22$ mm
 - 7 Elektrische Anschlüsse auf der Rückseite
 - 8 Ausparung
 - 9 Anschlussplatte ZSA 315 an WP - 236934
 - 10 Luftschlauch DN 315 - 234646
 - 11 Wandanschlussplatte 76x76 cm - 233443

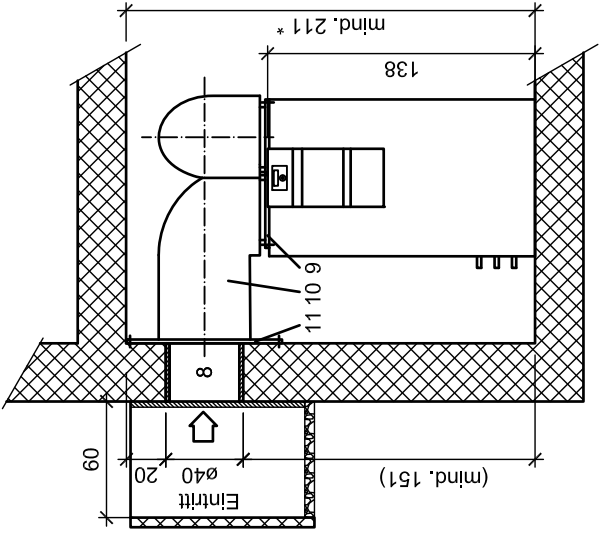
* Mindesthöhe, ohne dass die Wandanschlussplatte zugeschnitten werden muss.



syphonierter Kondensatablauf



alle Masse in cm



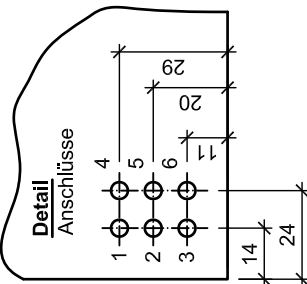
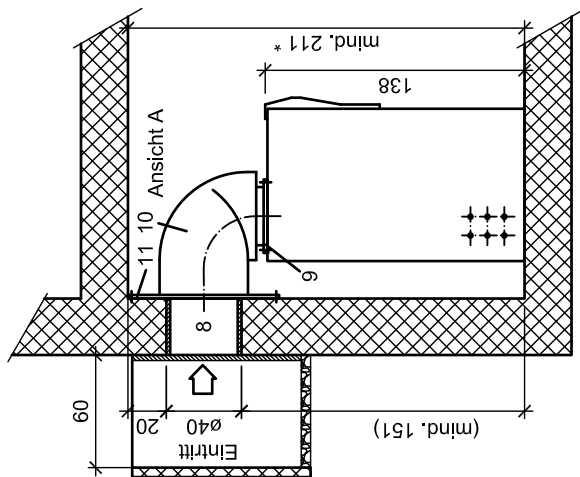
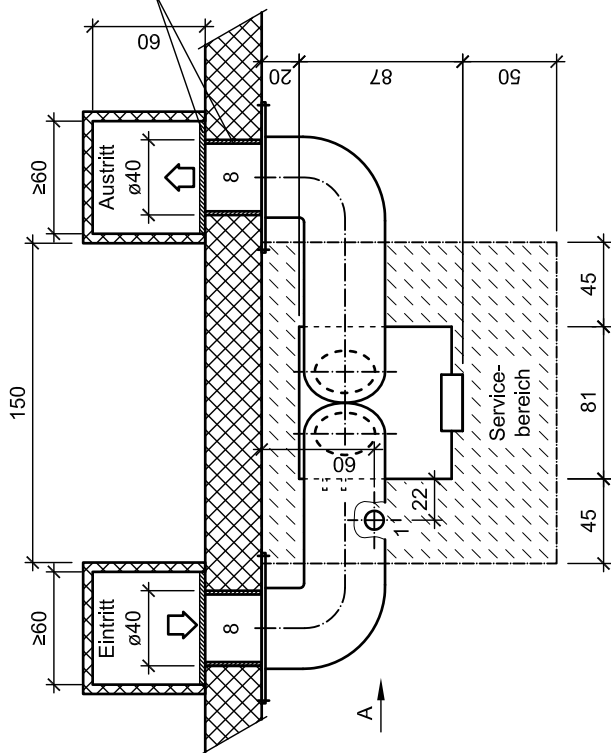
Mindestabstand 150 cm oder
Trennwand (H=150 cm,
B=100 cm) zur Verhinderung
des Luftkurzschlusses

Achtung:
Aussparungen und Fassade im
Lichtschacht mit ≥ 2 cm
diffusionsdichter und wetterfester
Dämmung isolieren (Kältebrücke).

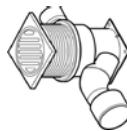
Legende:

- 1 Kondensatablauf $\varnothing 22$ mm
Schlauch oder feste
- 2 Verrohrung bauseitig
- 3 Heizungsvorlauf $\varnothing 22$ mm
- 4 Heizungsrücklauf $\varnothing 22$ mm
- 5 Sicherheitsventil Ablauf
- 6 Warmwasservorlauf $\varnothing 22$ mm
- 7 Warmwasserrücklauf $\varnothing 22$ mm
- 8 Elektr. Anschlüsse auf d. Rückseite
- 9 Aussparung
- 10 Anschlussplatte ZSA 315 an WP Z36934
- 11 Luftschlauch DN 315 - Z34646
- 12 Wandanschlussplatte 76x76 cm - Z33443

* Mindesthöhe, ohne dass die
Wandanschlussplatte zugeschnitten
werden muss.



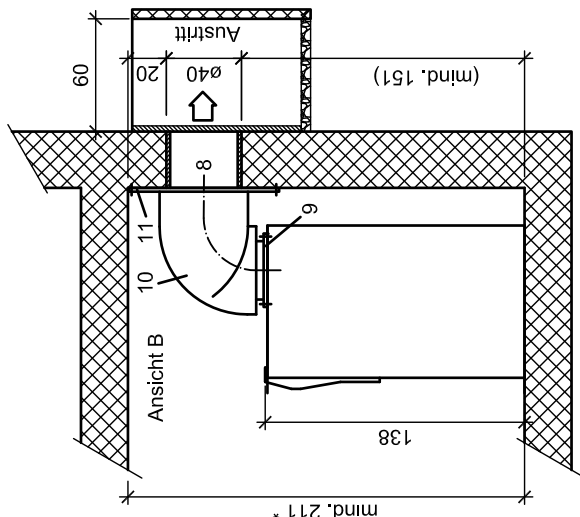
syphonierter
Kondensatablauf



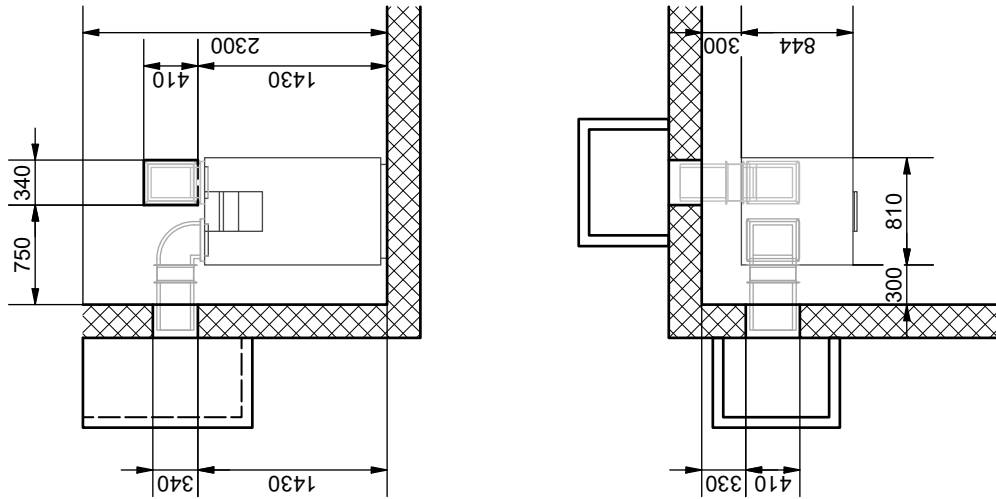
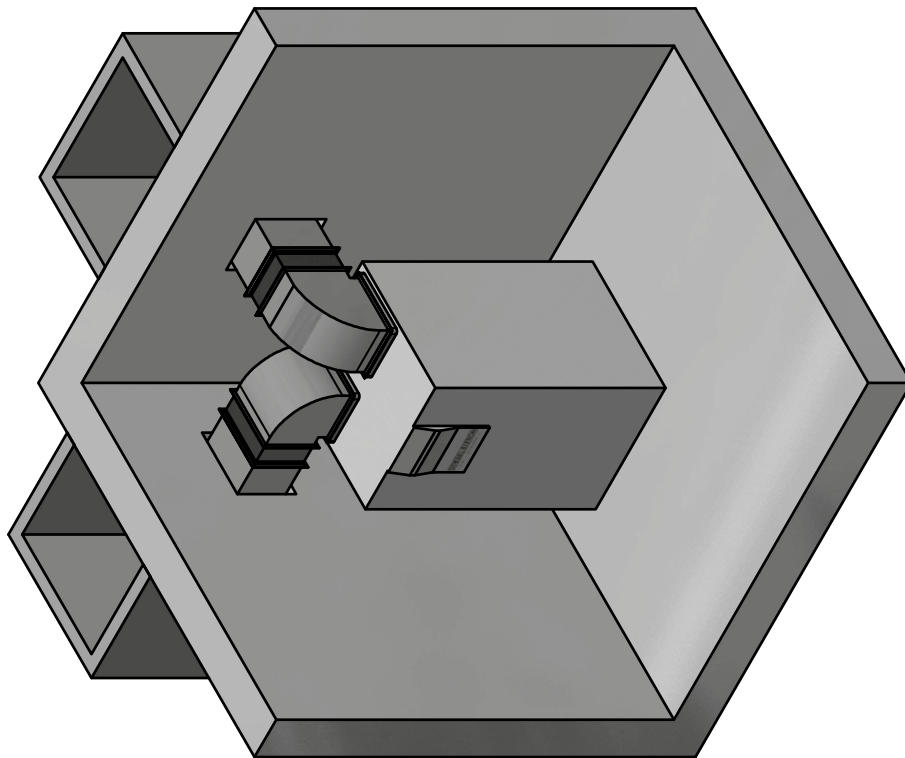
alle Masse in cm

Überzug

Boden



STIEBEL ELTRON	Name: WP	08.05.2018	WPL 118
	Dat: 25.07.2017	06.12.2021	
	Geprüft: HS	14.10.2022	
WPL 09/17 ICS mit Wandanschlusspl. gleichseitige Aufstellung		Aussparungs- und Sockelplan mit Aussparung $\varnothing 40$	



WPL 181

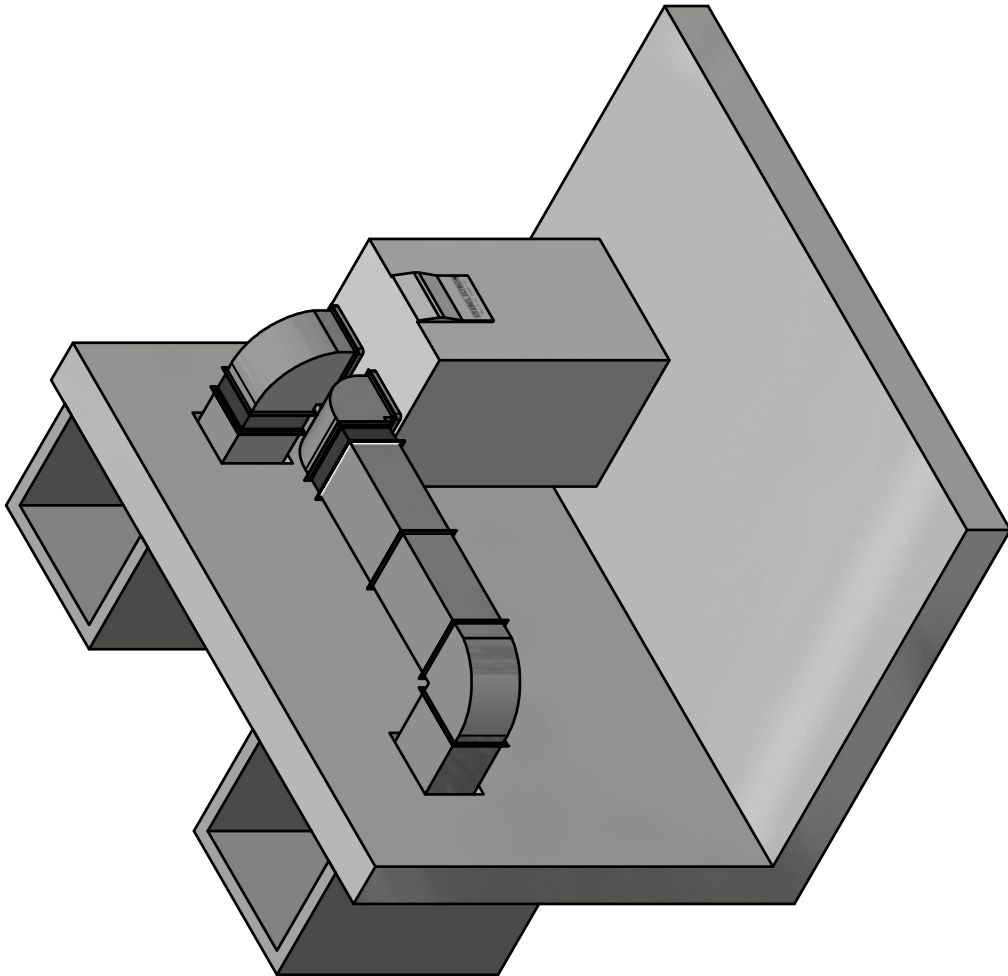
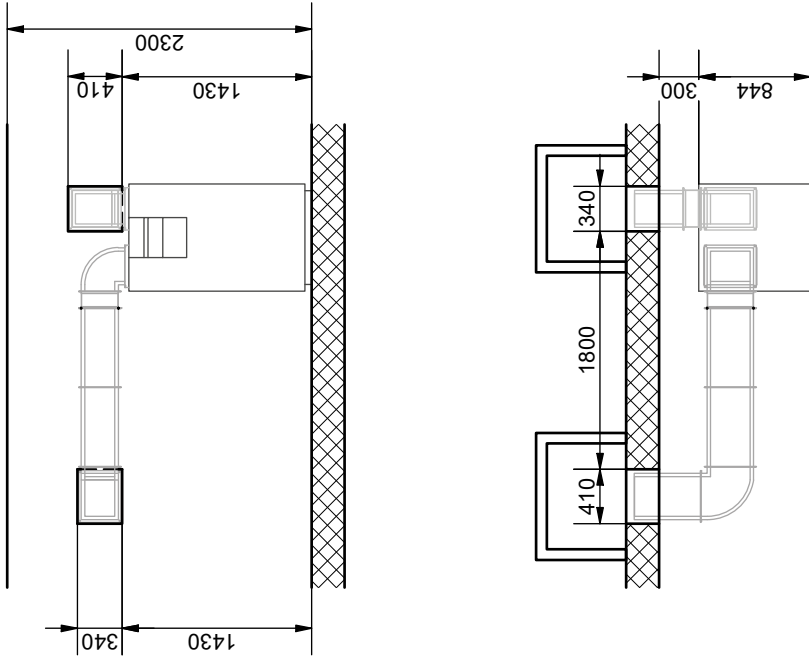
Luft-Wasser Wärmepumpe WPL 09/17 ICS
Ausparungs- und Sockelplan mit Kanal, Eckaufstellung

Name: WP

Dat: 20.12.2022

Geprüft: NA

STIEBEL ELTRON



Name: WP
 Dat: 20.12.2022
 Geprüft: NA

Luft-Wasser Wärmepumpe WPL 09/17 ICS
 Ausparungs- und Sockelplan mit Kanal, gleichseitige Aufstellung

WPL 182

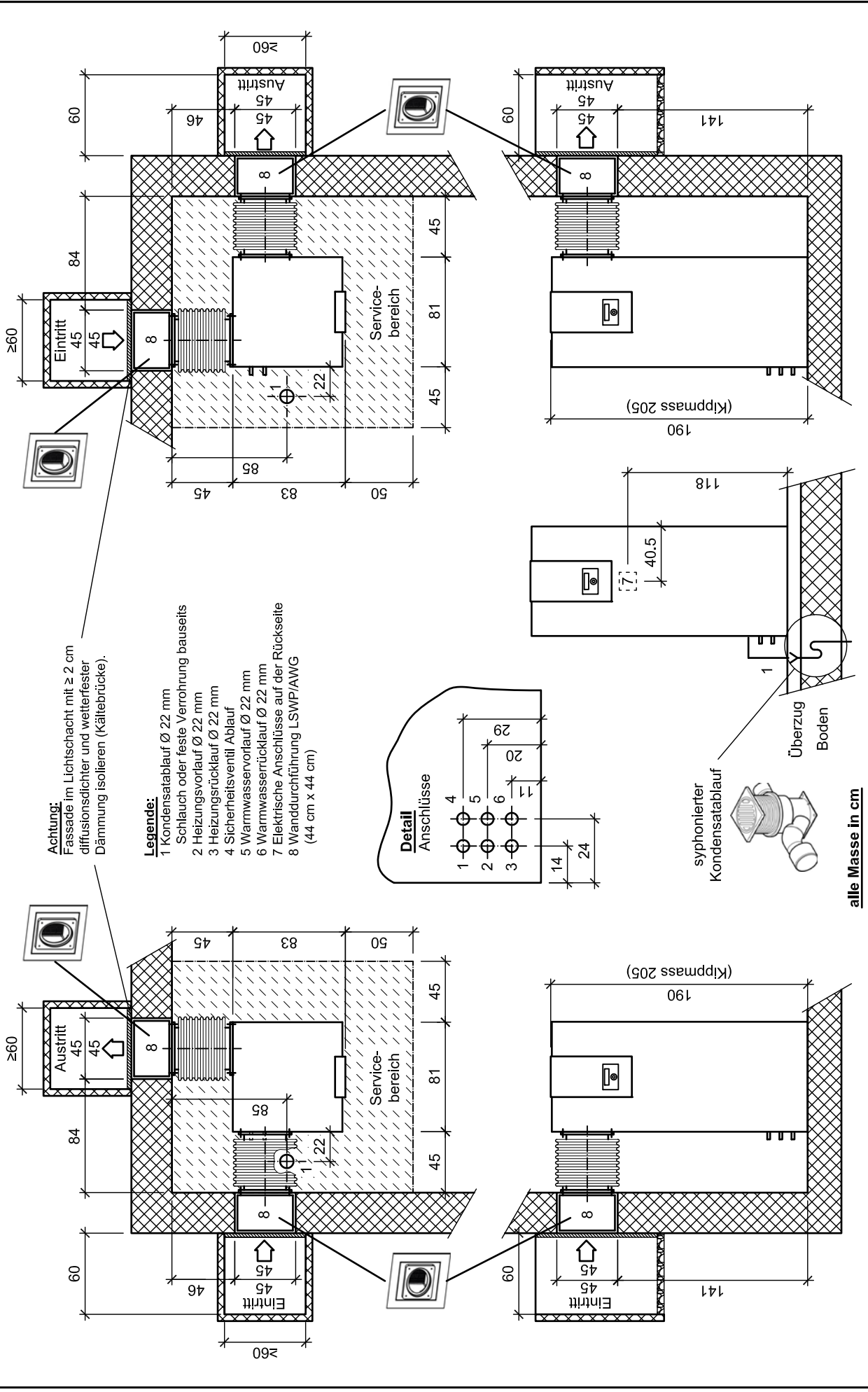
STIEBEL ELTRON

WPL111

WPL 09/17 IKCS mit LSWP/AWG Eckaufstellung
 Aussparungs- und Sockelplan mit Aussparung 45x45

Name:	WP
Dat:	21.08.2017
Geprüft:	HS

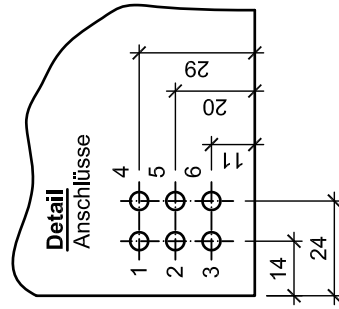
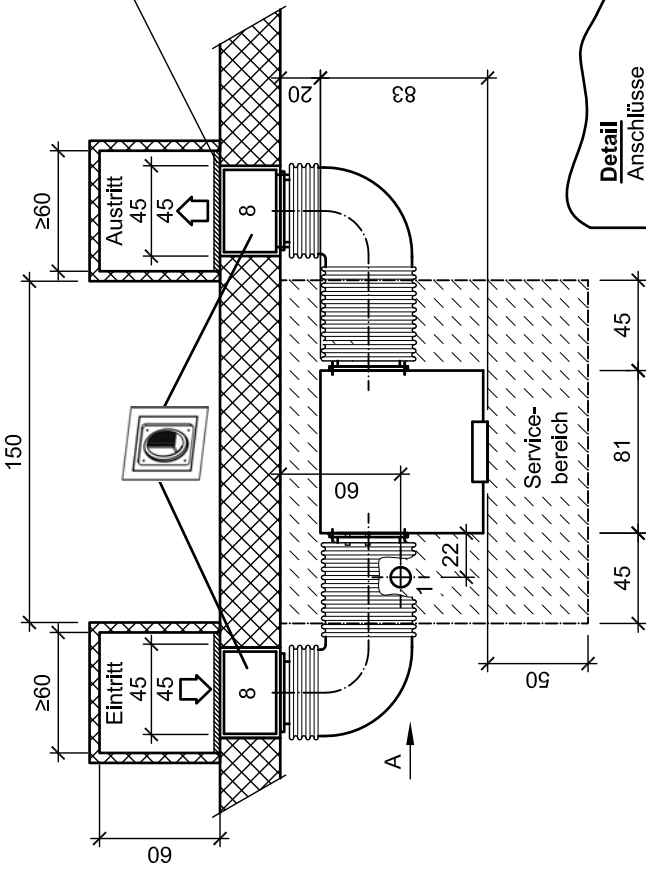
STIEBEL ELTRON



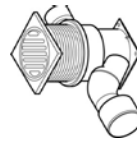
Achtung:
Fassade im Lichtschart mit ≥ 2 cm
diffusionsdichter und wetterfester
Dämmung isolieren (Kältebrücke).

Legende:

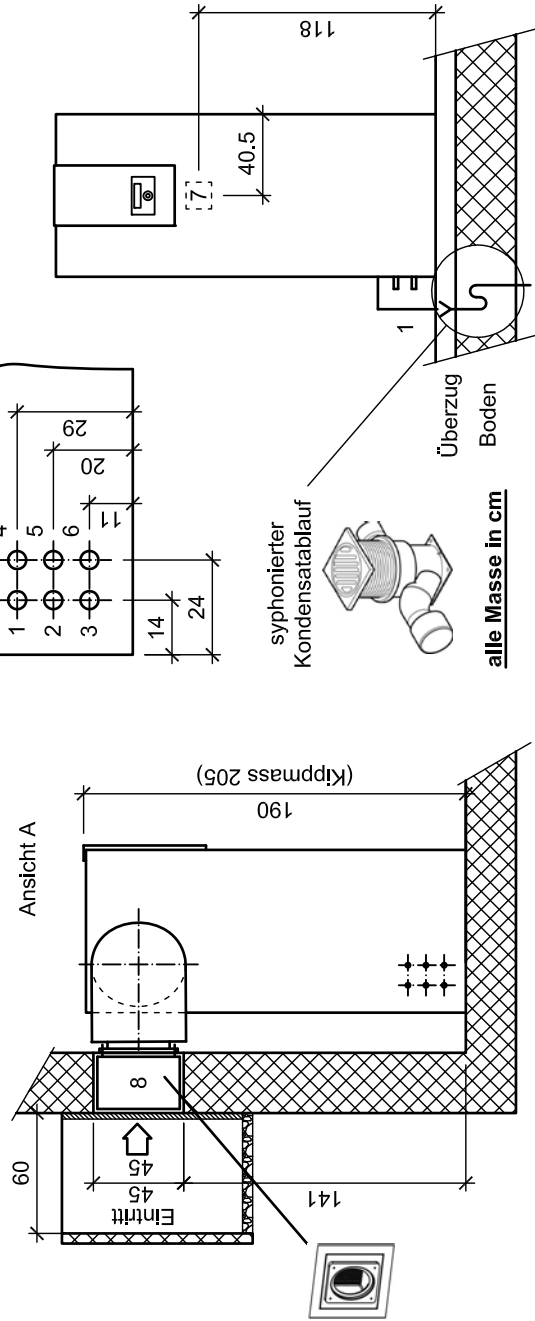
- 1 Kondensatablauf \varnothing 22 mm
- 2 Schlauch oder feste Verrohrung bauseits
- 3 Heizungsvorlauf \varnothing 22 mm
- 4 Heizungsrücklauf \varnothing 22 mm
- 5 Sicherheitsventil / Ablauf
- 6 Warmwasservorlauf \varnothing 22 mm
- 7 Warmwasserrücklauf \varnothing 22 mm
- 8 Elektrische Anschlüsse auf der Rückseite
(44 cm x 44 cm)



syphonierter
Kondensatablauf



alle Masse in cm



Name:	WP
Dat:	21.08.2017
Geprüft:	HS

08.05.2018
14.10.2022

WPL 09/17 IKCS mit LSWP/AWG gleichseitige Aufstellung
Ausparungs- und Sockelplan mit Aussparung 45x45

STIEBEL ELTRON

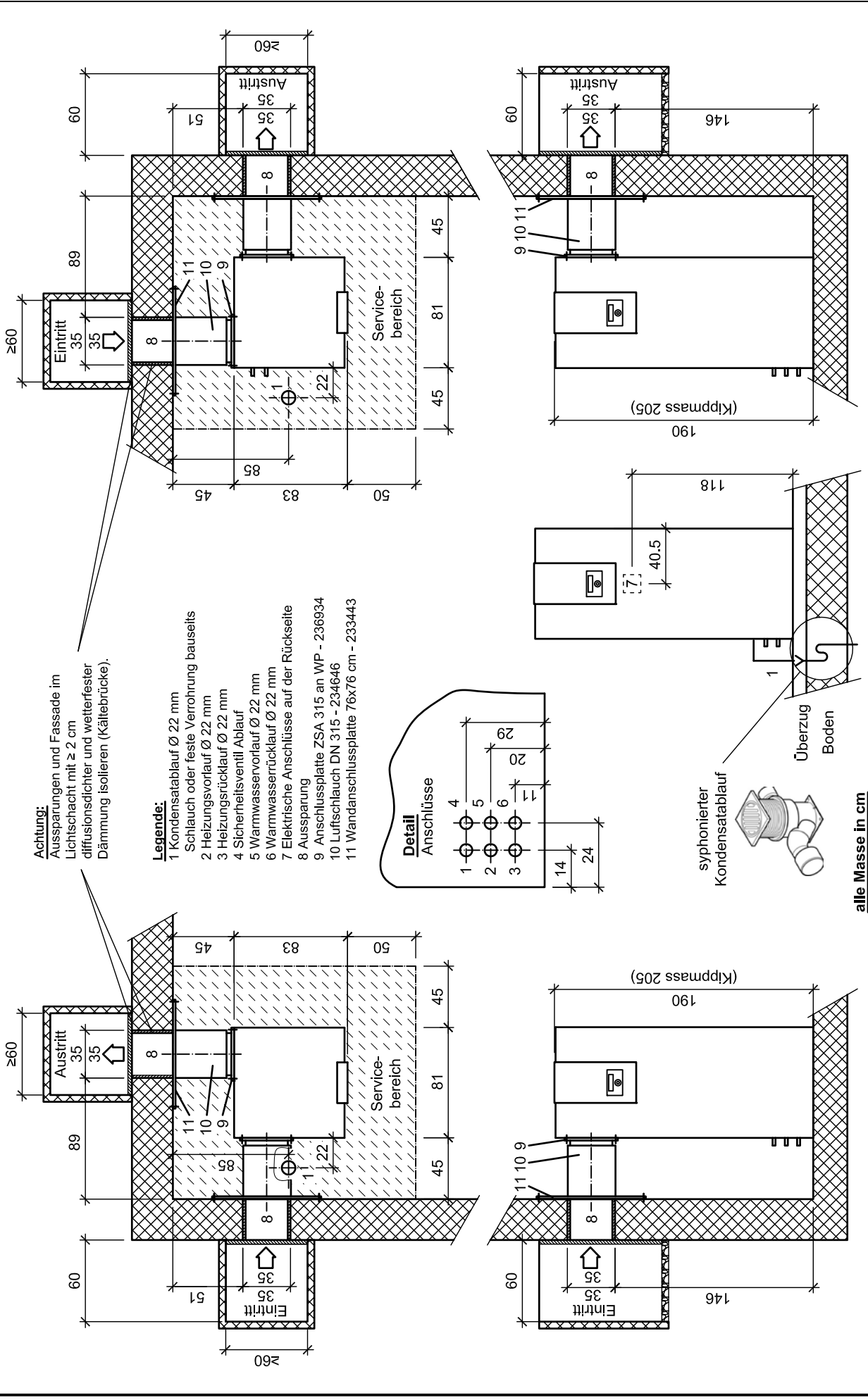
WPL 112

WPL127

WPL 09/17 IKCS mit Wandanschlussplatte Eckaufstellung
 Aussparungs- und Sockelplan / Aussparung 35x35

Name:	WP
Dat:	21.08.2017
Geprüft:	HS
	08.05.2018
	12.01.2023

STIEBEL ELTRON

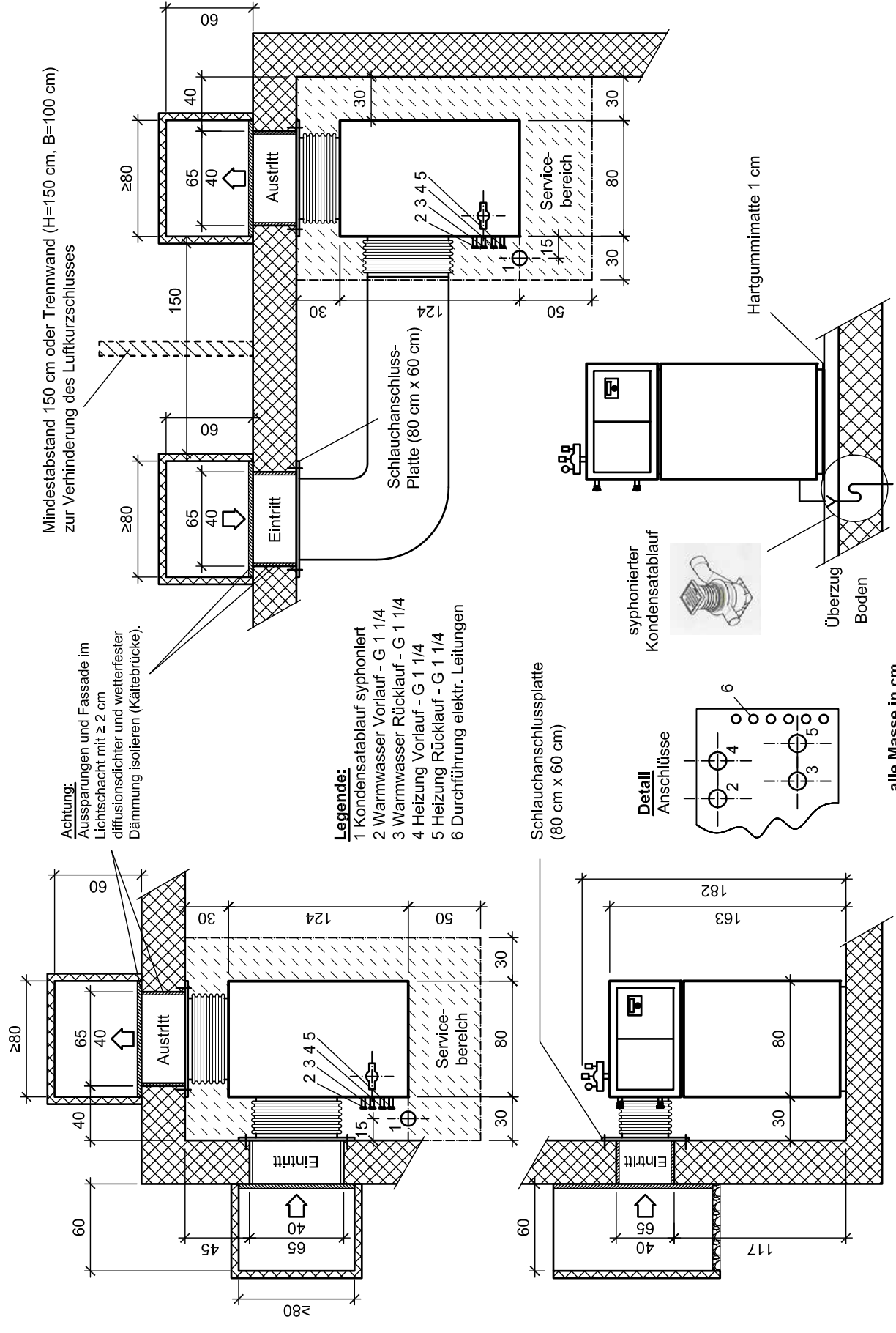


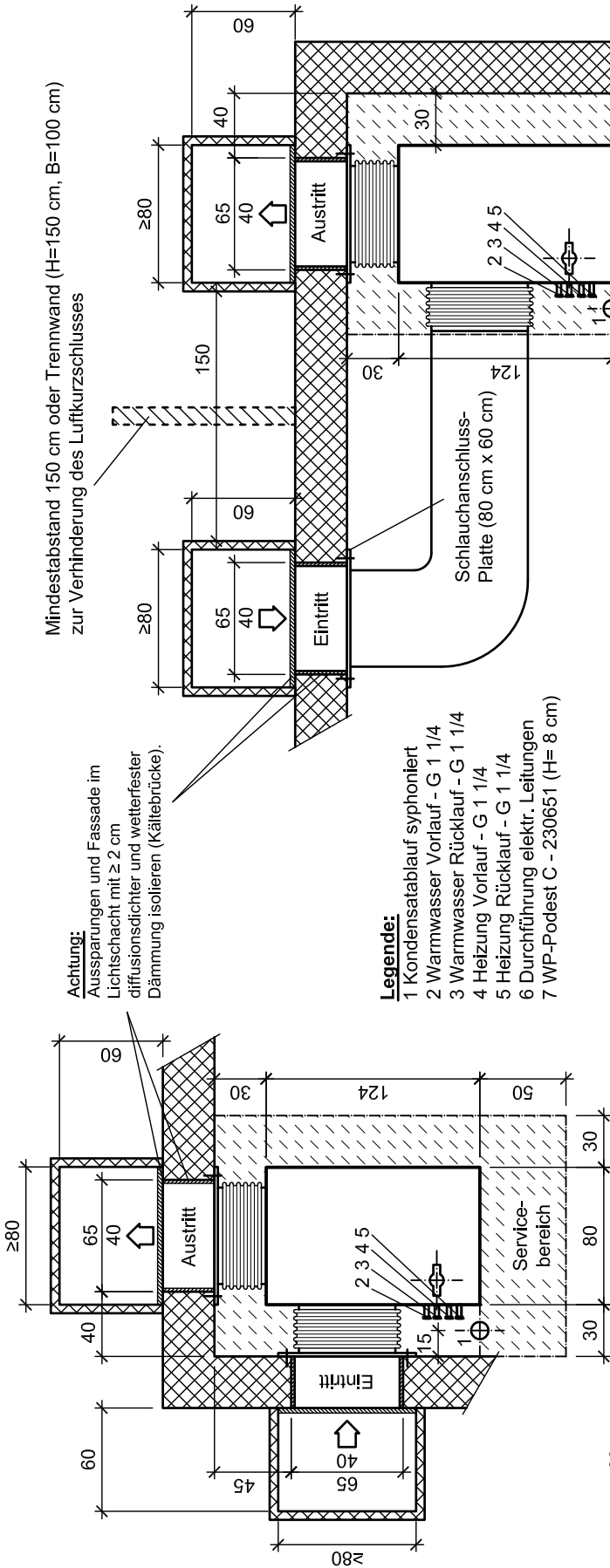
WPL006

Luft-Wasser Wärmepumpe WPL 13/18/19/23/24 IK
Ausparungs- und Sockelplan mit Funktionsmodul

Name:	MS
Dat:	05.05.2006
Geprüft:	JR

STIEBEL ELTRON

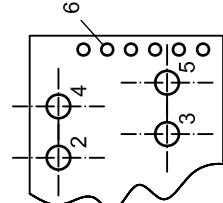




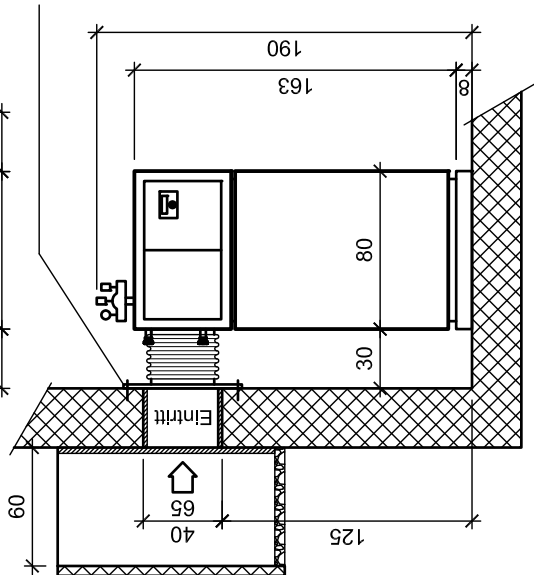
Schlauchanschlussplatte (80 cm x 60 cm)

syphonierter Kondensatablauf

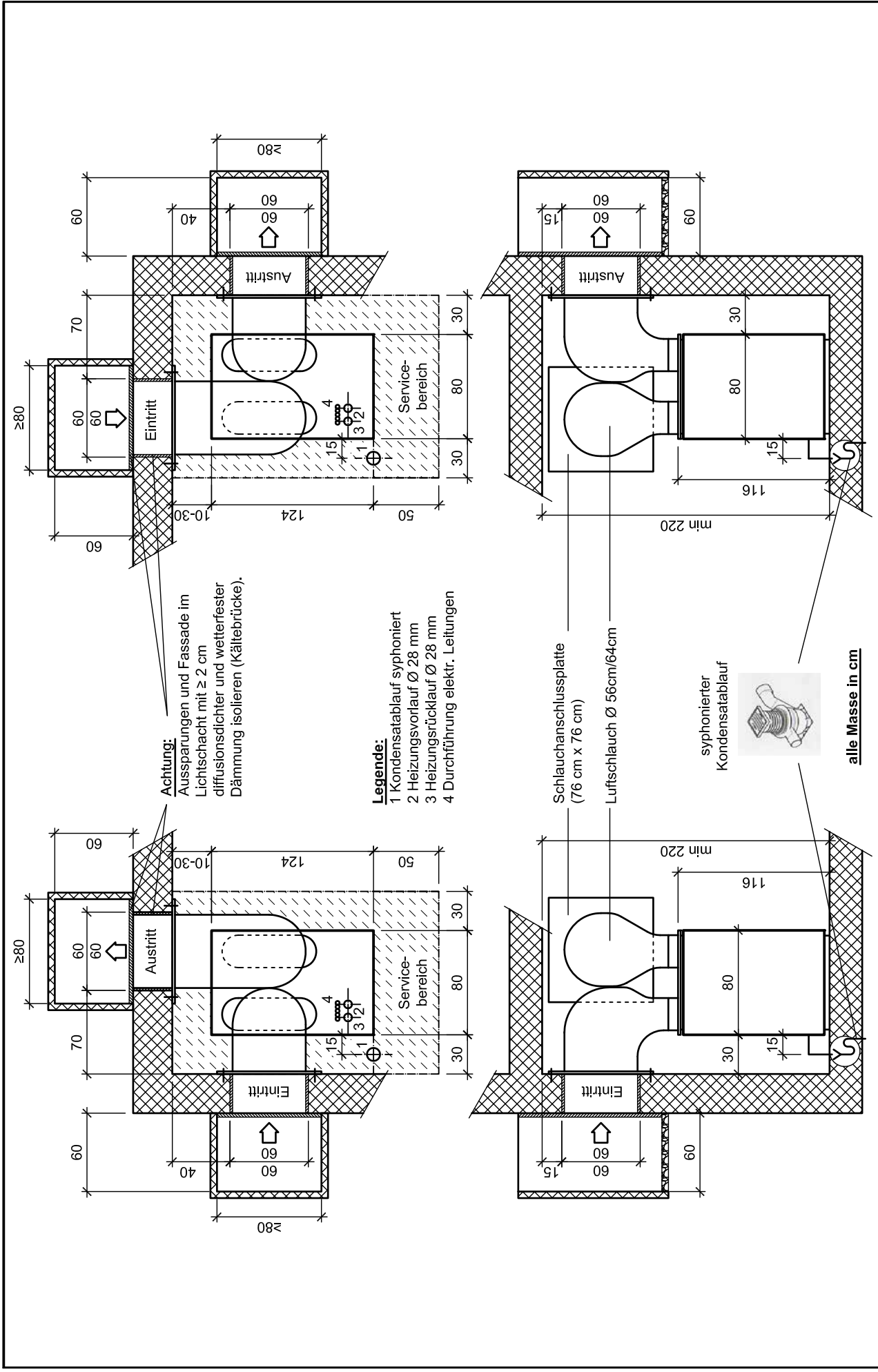
Detail Anschlüsse



alle Masse in cm



STIEBEL ELTRON	Name: MS	07.12.2016	WPL034
	Dat: 21.10.2008	17.01.2017	
	Geprüft: JR	18.10.2022	
		Luft-Wasser Wärmepumpe WPL 13/18/19/23/24 IK, Sockel 8 cm	
		Aussparungs- und Sockelplan mit Funktionsmodul	



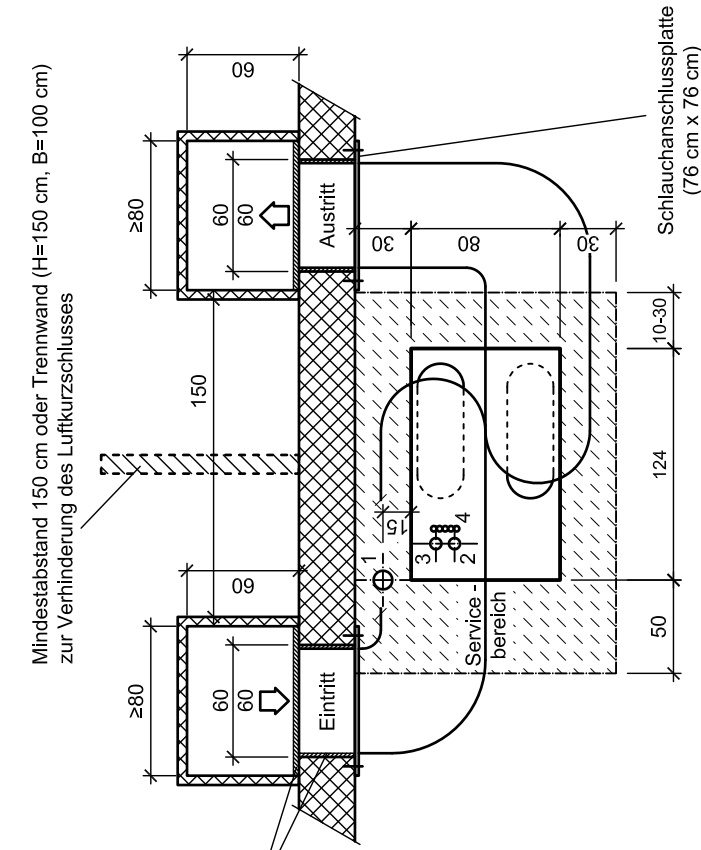
Achtung:
 Aussparungen und Fassade im
 Lichtschacht mit ≥ 2 cm
 diffusionsdichter und wetterfester
 Dämmung isolieren (Kältebrücke).

- Legende:**
- 1 Kondensatablauf syphoniert
 - 2 Heizungsvorlauf $\varnothing 28$ mm
 - 3 Heizungsrücklauf $\varnothing 28$ mm
 - 4 Durchführung elektr. Leitungen



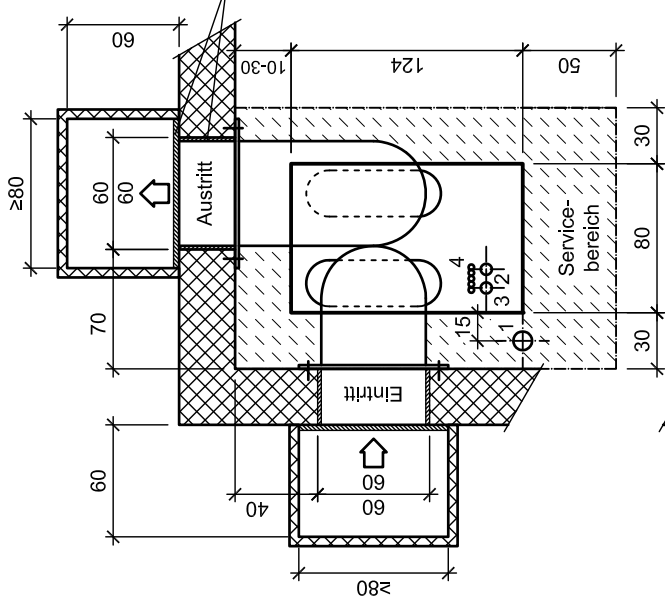
syphonierter
Kondensatablauf

STIEBEL ELTRON	Name: MS	17.01.2017	WPL016
	Dat: 19.12.2006	06.12.2021	
	Geprüft: JR	14.10.2022	
Luft-Wasser Wärmepumpe WPL 13/18/19/23/24 I		Ausparungs- und Sockelplan für Innenaufstellung	

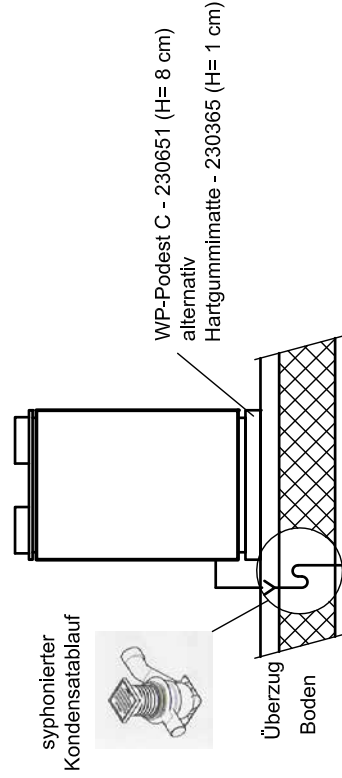
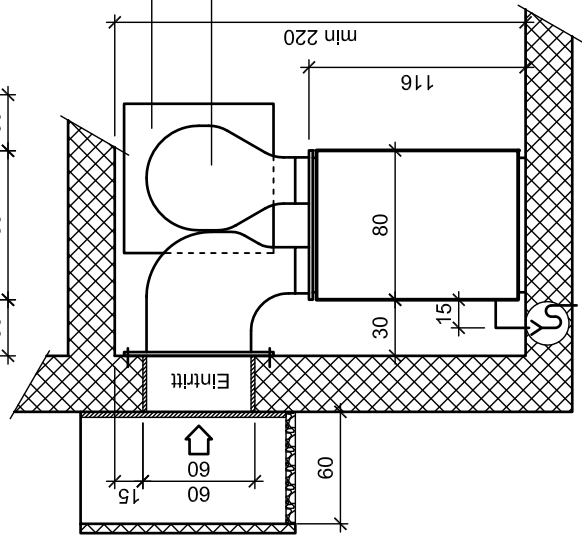


Achtung:
 Aussparungen und Fassade im Lichtschacht mit ≥ 2 cm diffusionsdichter und wetterfester Dämmung isolieren (Kältebrücke).

- Legende:**
- 1 Kondensatablauf syphoniert
 - 2 Heizungsvorlauf $\varnothing 28$ mm
 - 3 Heizungsrücklauf $\varnothing 28$ mm
 - 4 Durchführung elektr. Leitungen



Schlauchanschlussplatte (76 cm x 76 cm)
 Luftschlauch $\varnothing 56$ cm/64cm



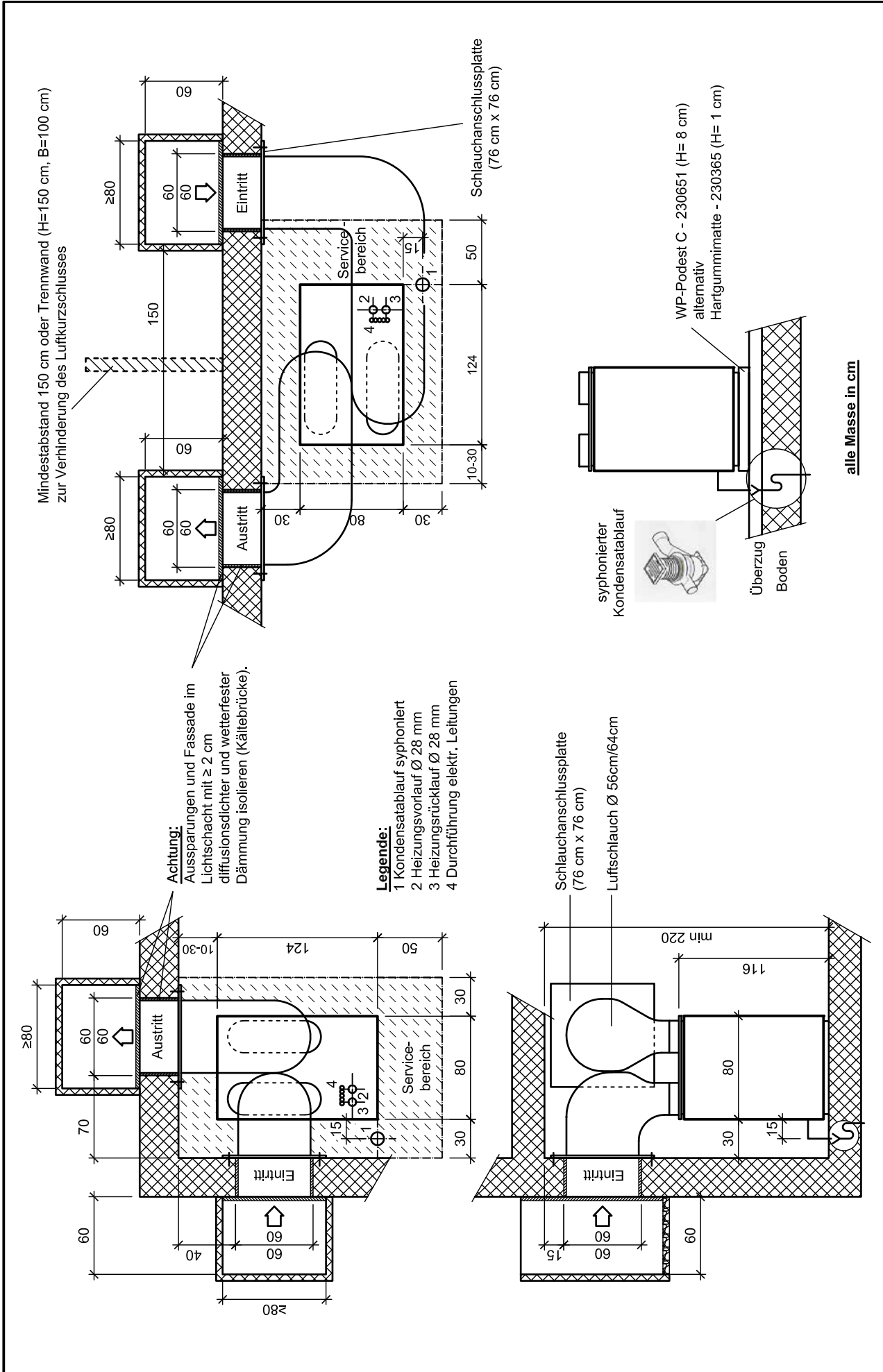
alle Masse in cm

STIEBEL ELTRON

Name: MS
 Dat: 05.05.2006
 Geprüft: JR

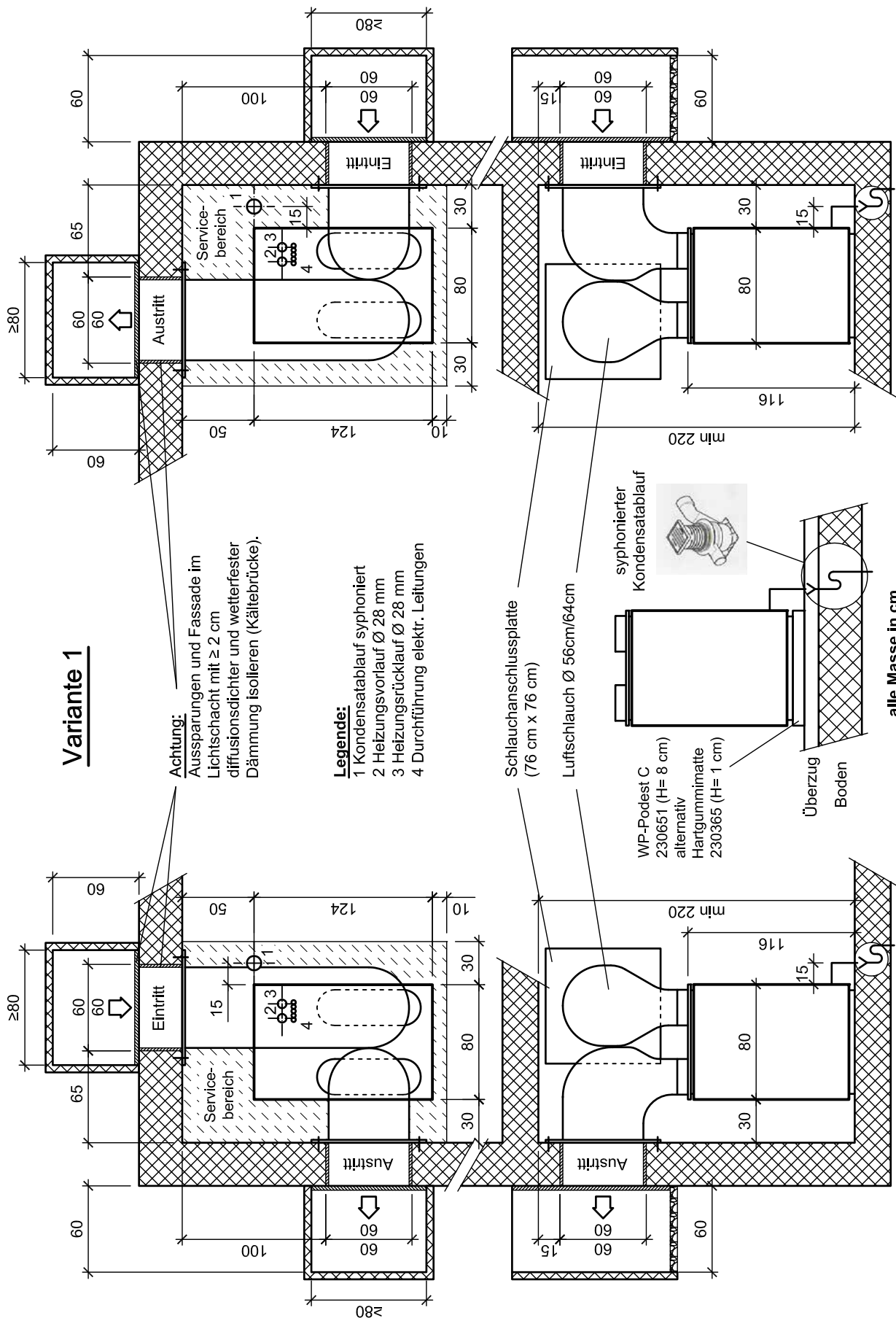
Luft-Wasser Wärmepumpe WPL 13/18/19/23/24 I
 Aussparungs- und Sockelplan für Innenaufstellung

WPL004



STIEBEL ELTRON	Name: MS	17.01.2017	WPL004/1
	Dat: 05.05.2006	06.12.2021	
	Geprüft: JR	18.10.2022	
Luft-Wasser Wärmepumpe WPL 13/18/19/23/24 I		Ausparungs- und Sockelplan für Innenaufstellung	

Variante 1



Achtung:
 Aussparungen und Fassade im
 Lichtschacht mit ≥ 2 cm
 diffusionsdichter und wetterfester
 Dämmung isolieren (Kältebrücke).

Legende:

- 1 Kondensatablauf syphoniert
- 2 Heizungsanlauf $\varnothing 28$ mm
- 3 Heizungsrücklauf $\varnothing 28$ mm
- 4 Durchführung elektr. Leitungen

Schlauchanschlussplatte
 (76 cm x 76 cm)

Luftschlauch $\varnothing 56$ cm/64cm

syphonierter
 Kondensatablauf

WP-Podest C
 230651 (H= 8 cm)
 alternativ
 Hartgummimatte
 230365 (H= 1 cm)

Überzug
 Boden

alle Masse in cm

Name: MS	17.01.2017
Dat: 01.09.2006	06.12.2021
Geprüft: JR	18.10.2022

STIEBEL ELTRON

Luft-Wasser Wärmepumpe WPL 13/18/19/23/24 I
 Aussparungs- und Sockelplan mit Schlauch spez. V.1

WPL011

WPL012

Luft-Wasser Wärmepumpe WPL 13/18/19/23/24 I
 Ausparungs- und Sockelplan mit Schlauch spez. V.1

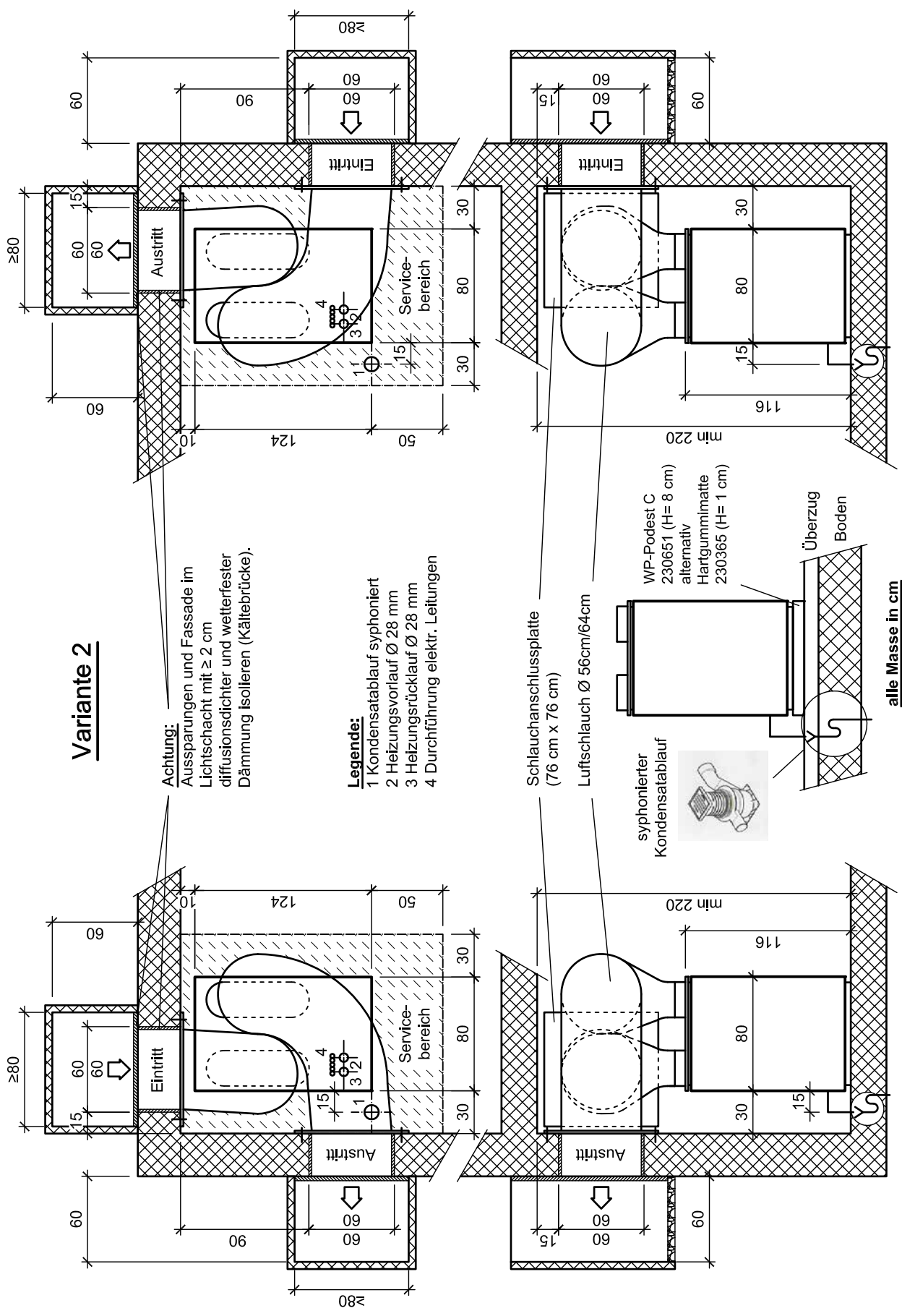
Name: MS	17.01.2017
Dat: 01.09.2006	06.12.2021
Geprüft: JR	18.10.2022

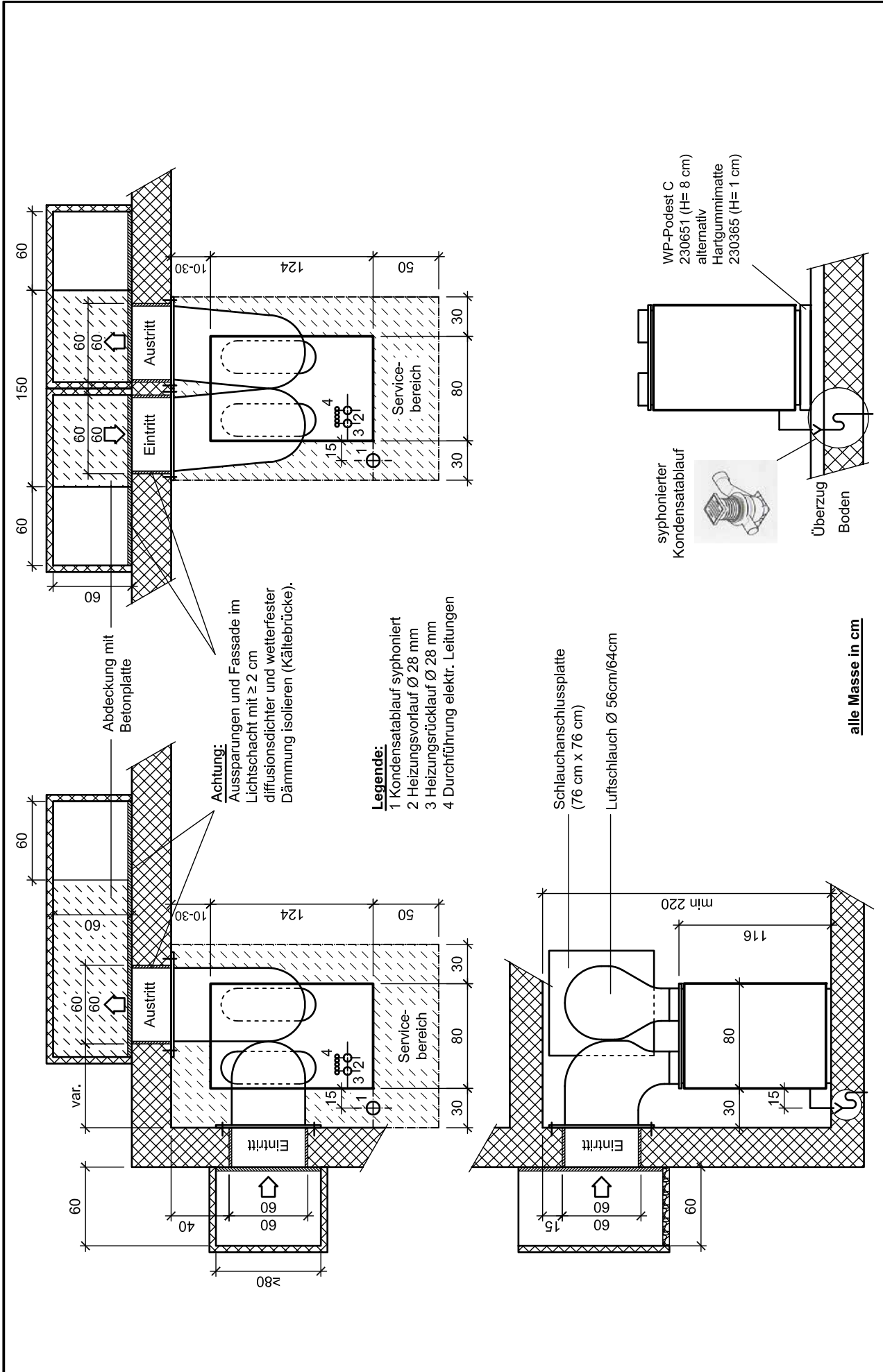
STIEBEL ELTRON

Variante 2

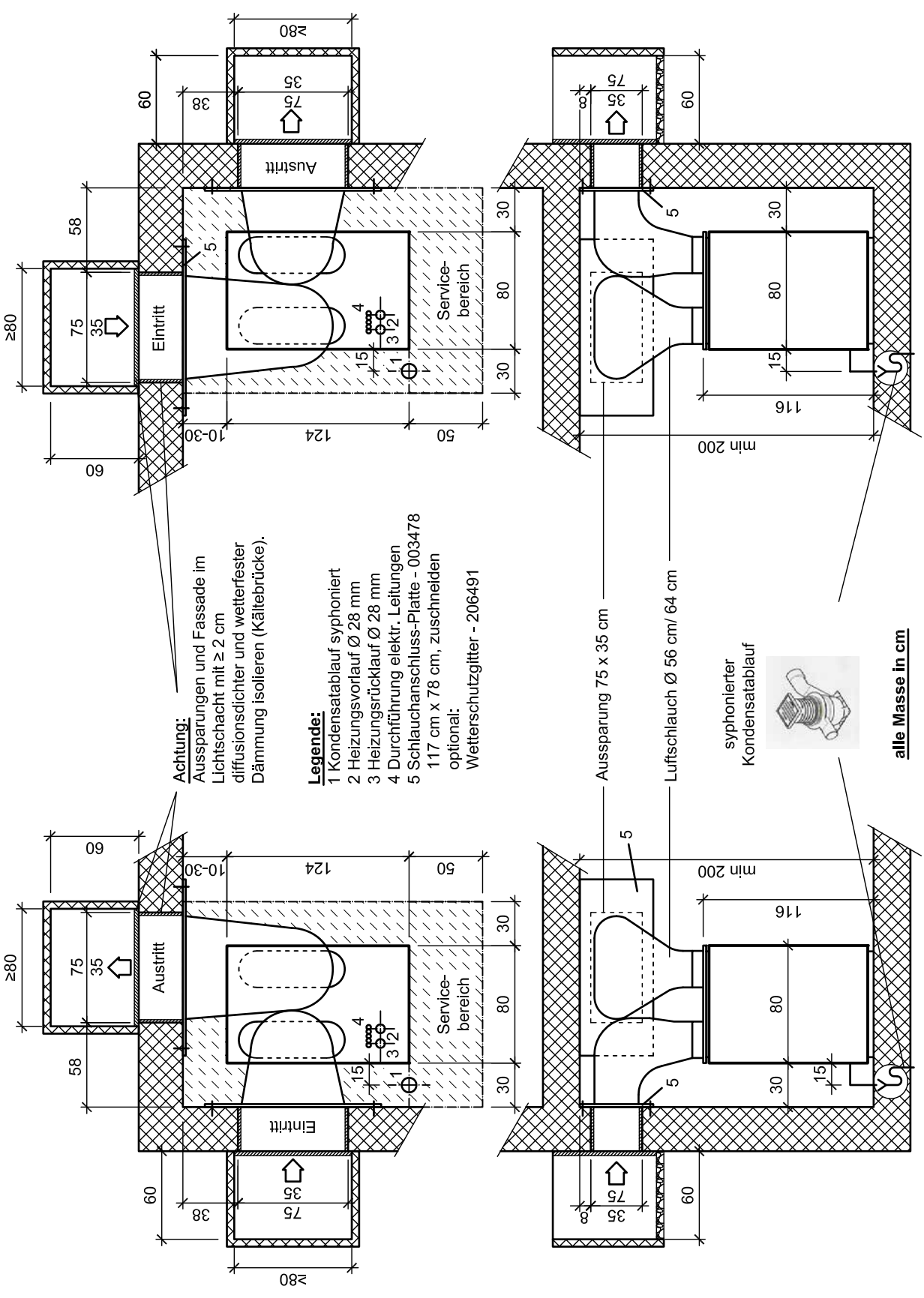
Achtung:
 Ausparungen und Fassade im
 Lichtschacht mit ≥ 2 cm
 diffusionsdichter und wetterfester
 Dämmung isolieren (Kältebrücke).

- Legende:**
- 1 Kondensatablauf syphoniert
 - 2 Heizungsvorlauf $\varnothing 28$ mm
 - 3 Heizungsrücklauf $\varnothing 28$ mm
 - 4 Durchführung elektr. Leitungen





STIEBEL ELTRON	Name: MS	17.01.2017	WPL020
	Dat: 29.03.2007	06.12.2021	
	Geprüft: JR	18.10.2022	
Luft-Wasser Wärmepumpe WPL 13/18/19/23/24 I Ausgangsplan mit Kanal aussen			

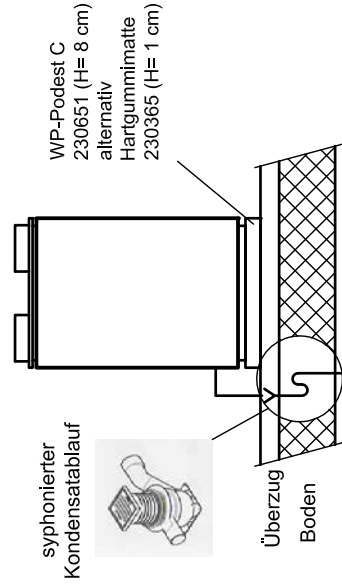
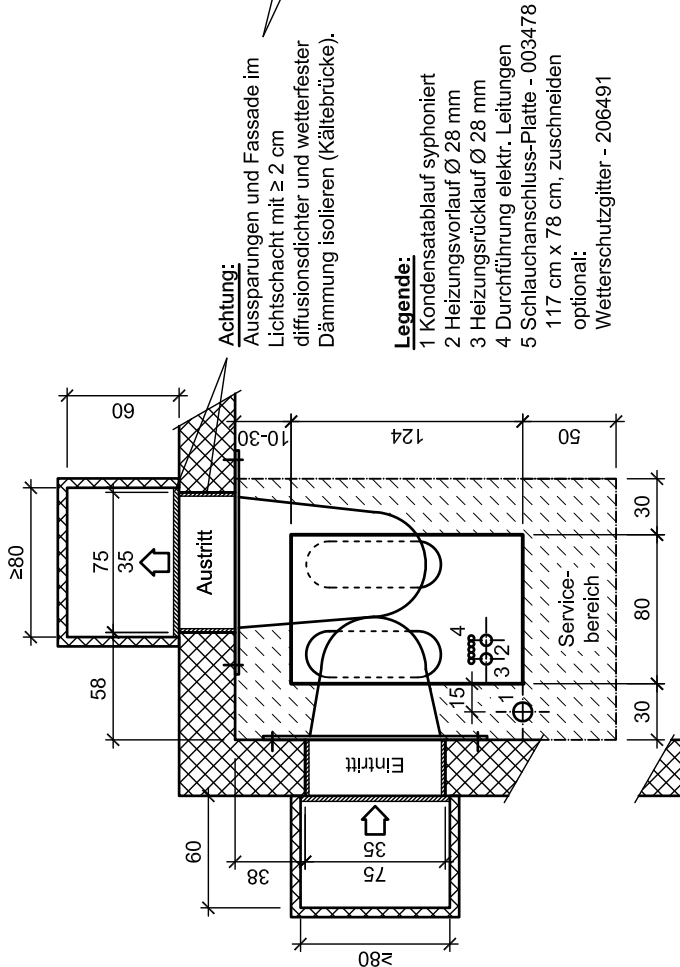
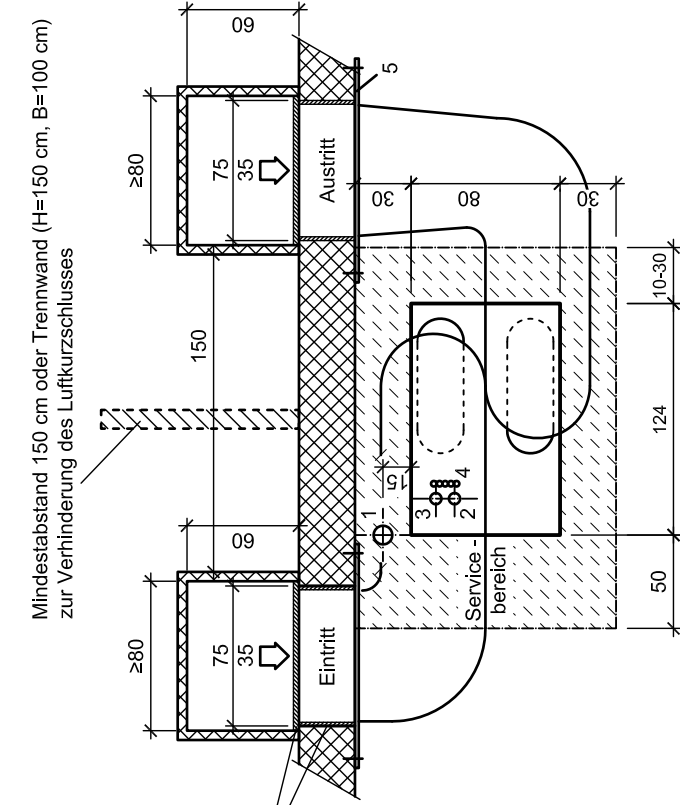


Achtung:
 Aussparungen und Fassade im Lichtschacht mit ≥ 2 cm diffusionsdichter und wetterfester Dämmung isolieren (Kältebrücke).

- Legende:**
- 1 Kondensatablauf syphoniert
 - 2 Heizungsanlauf $\varnothing 28$ mm
 - 3 Heizungsrücklauf $\varnothing 28$ mm
 - 4 Durchführung elektr. Leitungen
 - 5 Schlauchanschluss-Platte - 003478 117 cm x 78 cm, zuschneiden optional: Wetterschutzgitter - 206491



STIEBEL ELTRON	Name: MS	06.12.2021	WPL019
	Dat: 28.03.2007	18.10.2022	
	Geprüft: JR	06.04.2023	
		Luft-Wasser Wärmepumpe WPL 13/18/19/23/24 I	
		Aussparungsplan für Innenaufstellung	



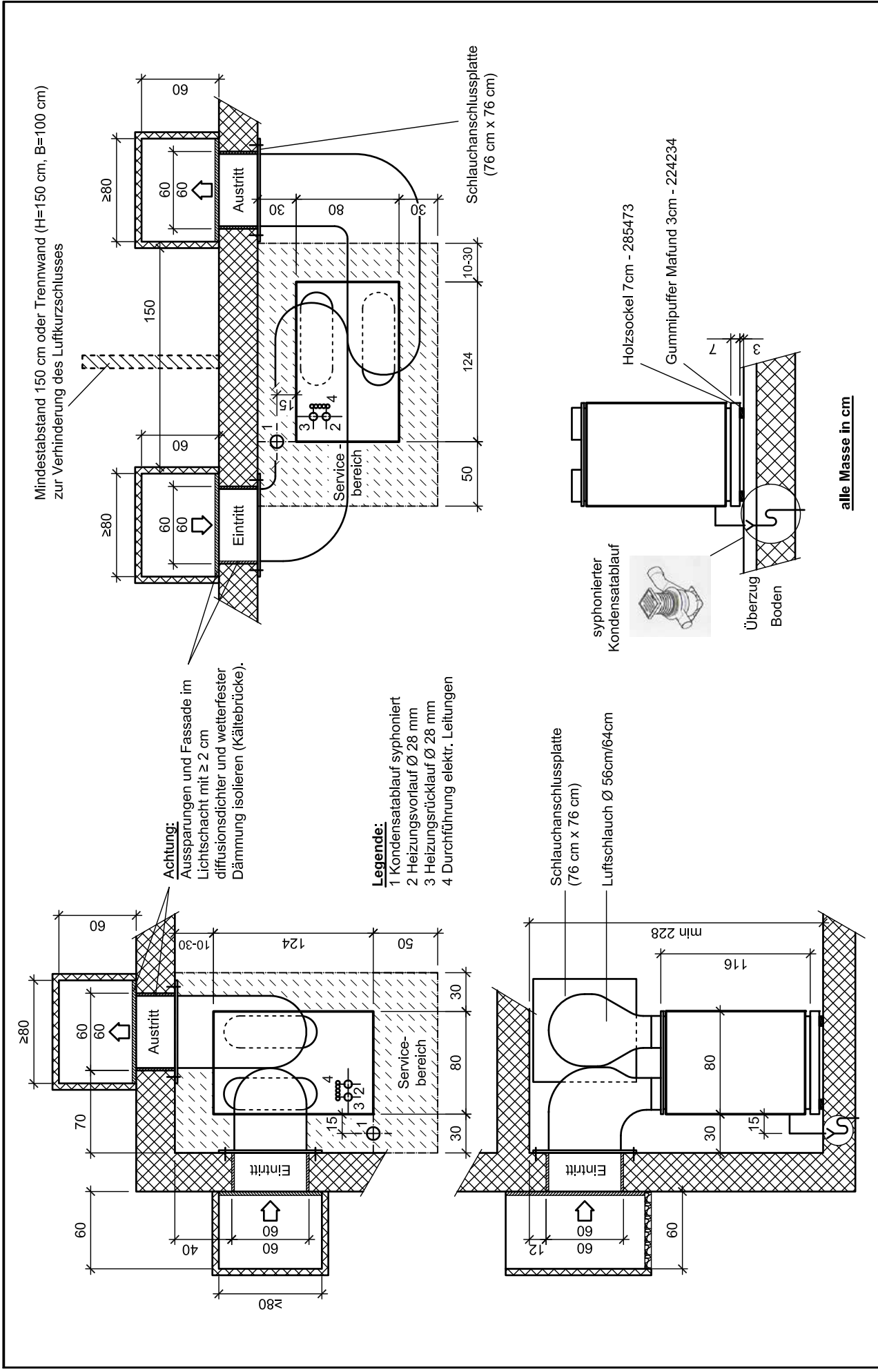
alle Masse in cm

Name: WP	06.04.2023
Dat: 18.10.2022	
Geprüft: HS	

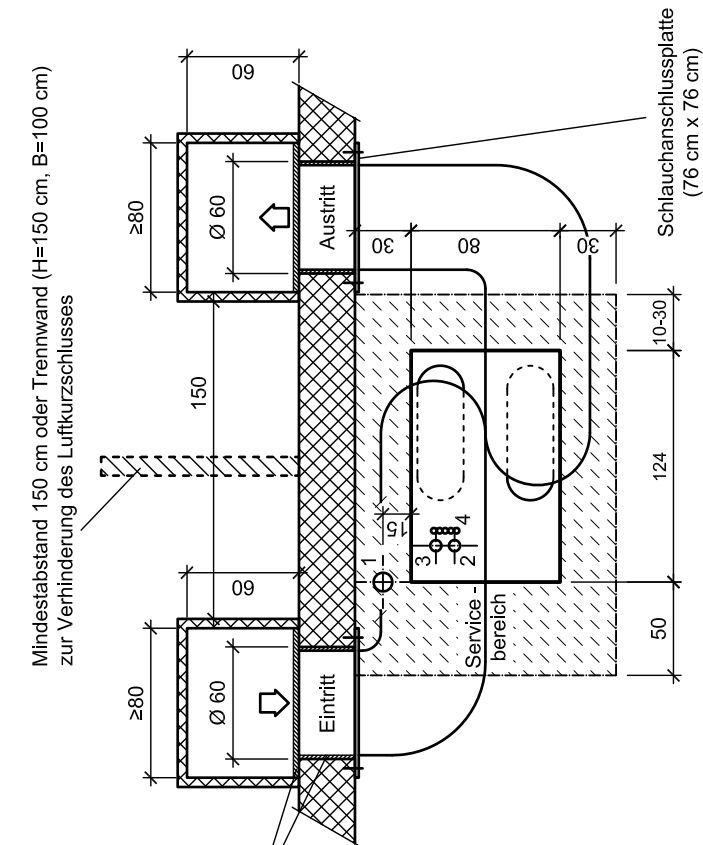
STIEBEL ELTRON

Luft-Wasser Wärmepumpe WPL 13/18/19/23/24 I
 Ausparungsplan für Innenaufstellung

WPL 180



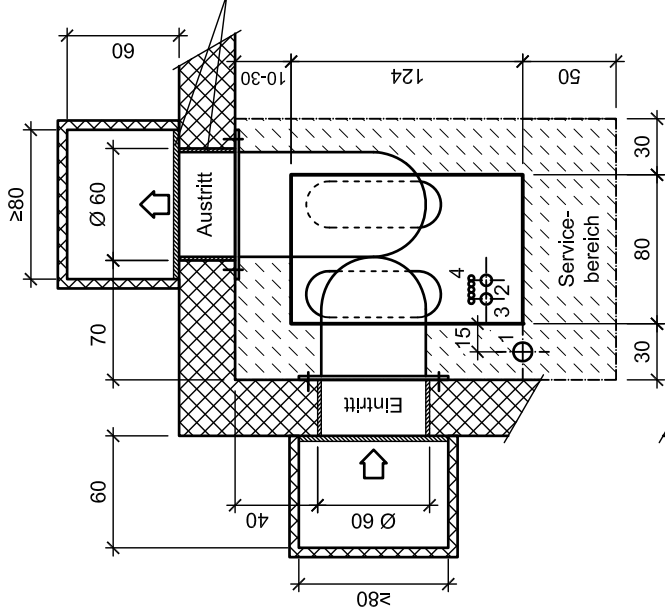
STIEBEL ELTRON	Name: MS	07.12.2016	Luft-Wasser Wärmepumpe WPL 13/18/19/23/24 I Sockelplan für Innenaufstellung mit Holzsockel	WPL028
	Dat: 19.06.2008	06.12.2021		
	Geprüft: JR	18.10.2022		



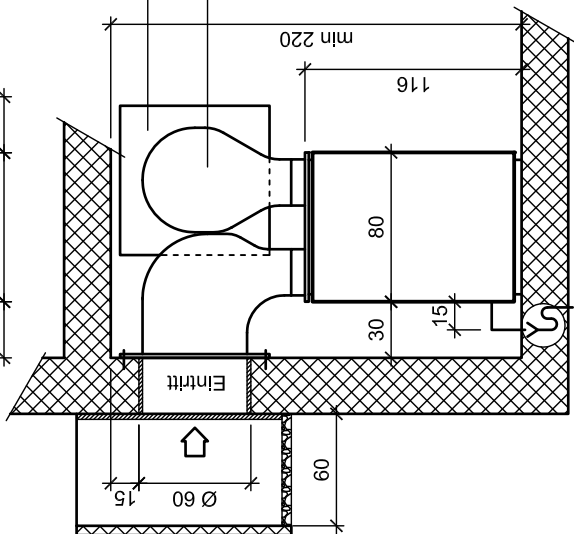
Mindestabstand 150 cm oder Trennwand (H=150 cm, B=100 cm) zur Verhinderung des Luftkurzschlusses

Achtung: Aussparungen und Fassade im Lichtschacht mit ≥ 2 cm diffusionsdichter und wetterfester Dämmung isolieren (Kältebrücke).

- Legende:**
- 1 Kondensatablauf syphoniert
 - 2 Heizungsanlauf $\varnothing 28$ mm
 - 3 Heizungsrücklauf $\varnothing 28$ mm
 - 4 Durchführung elektr. Leitungen

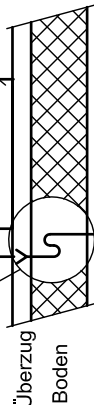


Schlauchanschlussplatte (76 cm x 76 cm)
Luftschlauch $\varnothing 56$ cm/64cm



WP-Podest C
230651 (H= 8 cm)
alternativ
Hartgummimatte
230365 (H= 1 cm)

syphonierter
Kondensatablauf



Überzug Boden

alle Masse in cm

Name: MS	17.01.2017
Dat: 15.07.2008	06.12.2021
Geprüft: JR	18.10.2022

Luft-Wasser Wärmepumpe WPL 13/18/19/23/24 I
Ausparungs- und Sockelplan für Innenaufstellung

STIEBEL ELTRON

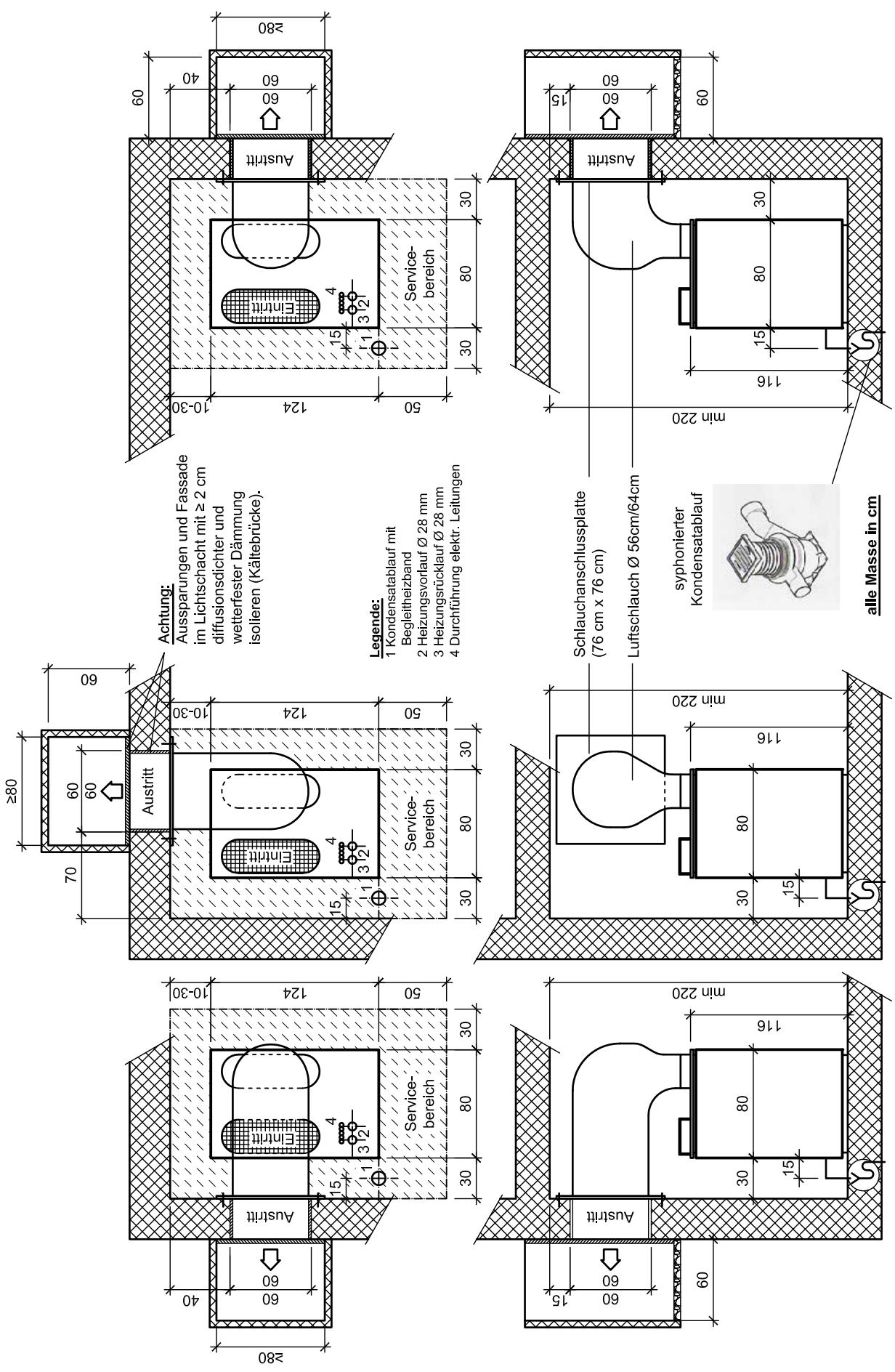
WPL029

WPL025

Luft-Wasser Wärmepumpe WPL 13/18/19/23/24 I
 Ausparungs- und Sockelplan für Innenaufstellung

Name: MS	17.01.2017
Dat: 19.06.2008	06.12.2021
Geprüft: JR	18.10.2022

STIEBEL ELTRON



Achtung:
 Ausparungen und Fassade im Lichtschart mit ≥ 2 cm diffusionsdichter und wetterfester Dämmung isolieren (Kältebrücke).

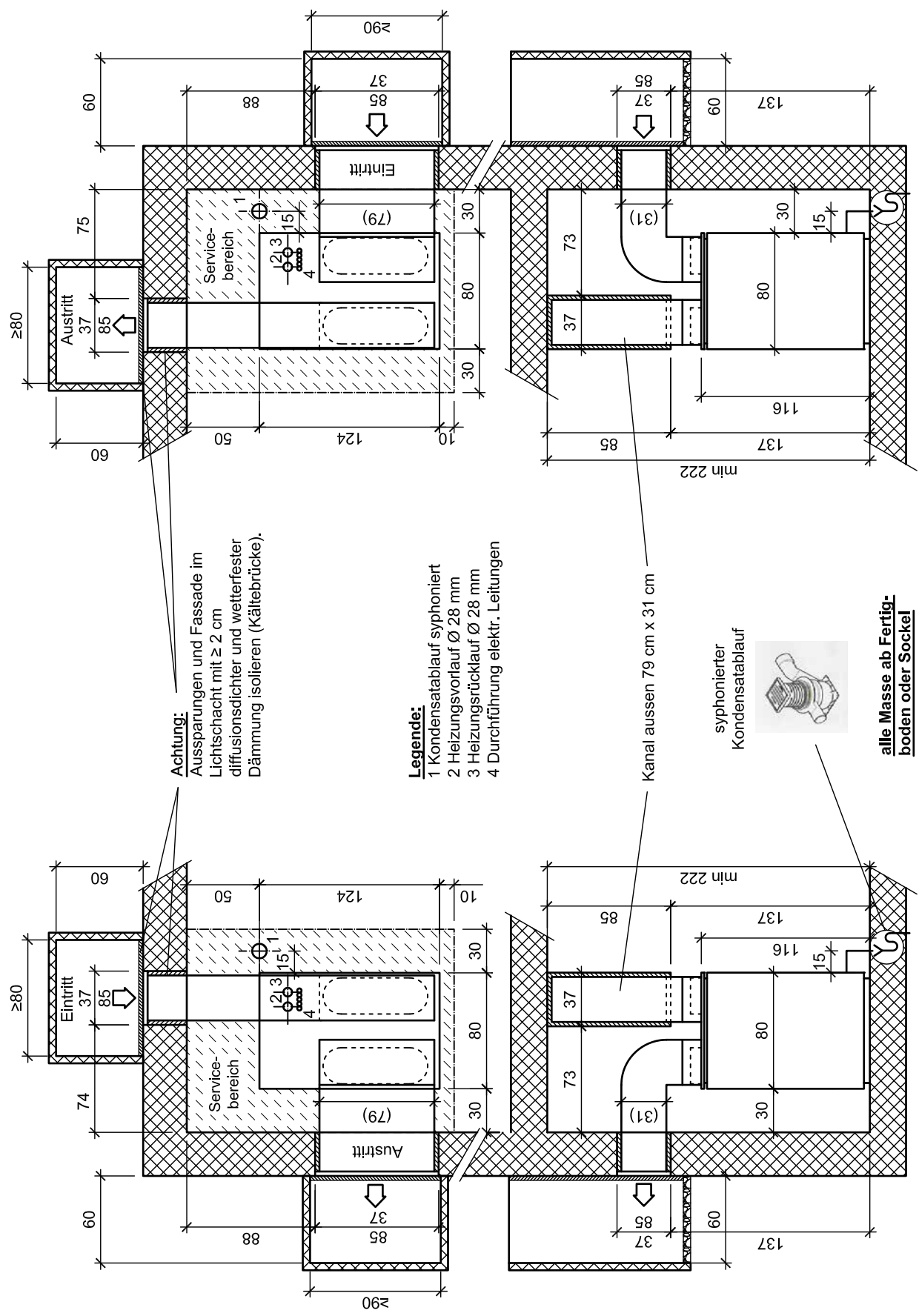
- Legende:**
- 1 Kondensatablauf mit Begleitheizband
 - 2 Heizungsvorlauf $\varnothing 28$ mm
 - 3 Heizungsrücklauf $\varnothing 28$ mm
 - 4 Durchführung elektr. Leitungen

WPL 146

Luft-Wasser Wärmepumpe WPL 13/18/19/23/24/33/33 HT
 Aussparungs- und Sockelplan mit Kanal, verkehrt

Name: WP
 Dat: 04.04.2019
 Geprüft: JR
 13.12.2022

STIEBEL ELTRON



Achtung:
 Aussparungen und Fassade im
 Lichtschacht mit ≥ 2 cm
 diffusionsdichter und wetterfester
 Dämmung isolieren (Kältebrücke).

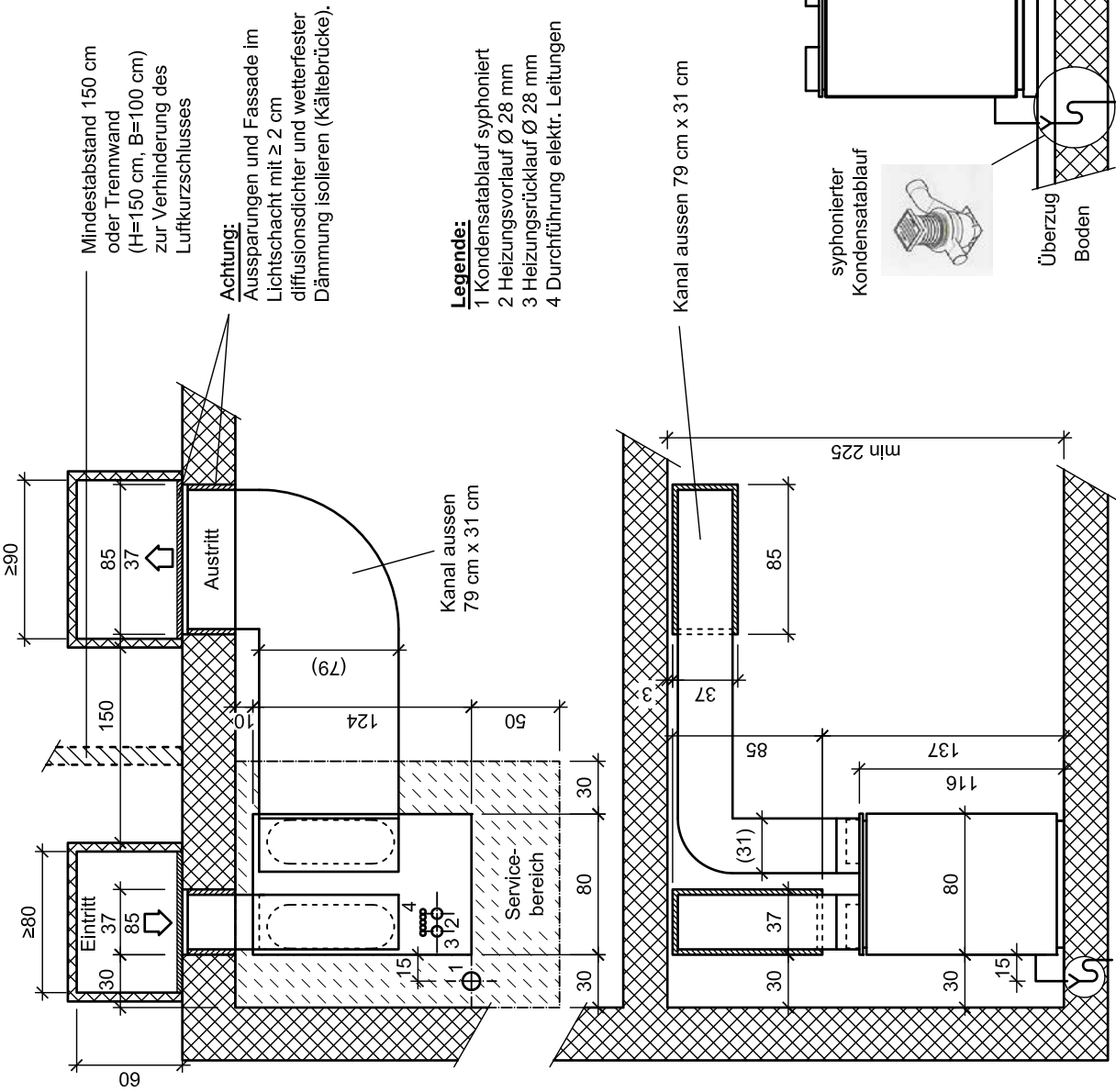
- Legende:**
- 1 Kondensatablauf syphoniert
 - 2 Heizungsanlauf $\varnothing 28$ mm
 - 3 Heizungsrücklauf $\varnothing 28$ mm
 - 4 Durchführung elektr. Leitungen

syphonierter
 Kondensatablauf



alle Masse ab Fertig-
 boden oder Sockel

Kanal aussen 79 cm x 31 cm



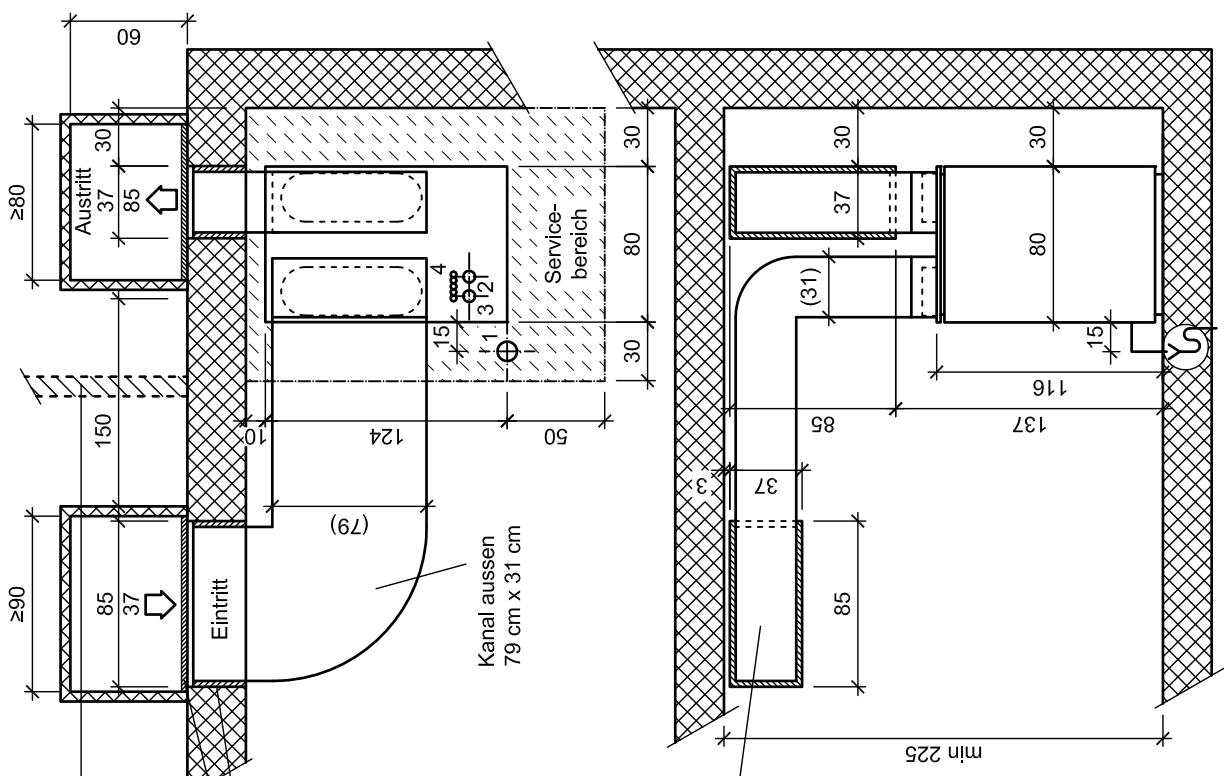
STIEBEL ELTRON	Name: WP	13.12.2022	WPL147
	Dat: 04.04.2019		
	Geprüft: JR		
Luft-Wasser Wärmepumpe WPL 13/18/19/23/24/33/33 HT Ausparungs- und Sockelplan mit Kanal gleichseitig, V.1			

WPL 148

Luft-Wasser Wärmepumpe WPL 13/18/19/23/24/33/33 HT
 Aussparungs- und Sockelplan mit Kanal gleichseitig, V.2

Name: WP	13.12.2022
Dat: 04.04.2019	
Geprüft: JR	

STIEBEL ELTRON

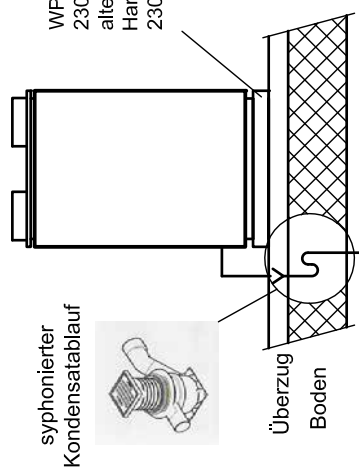


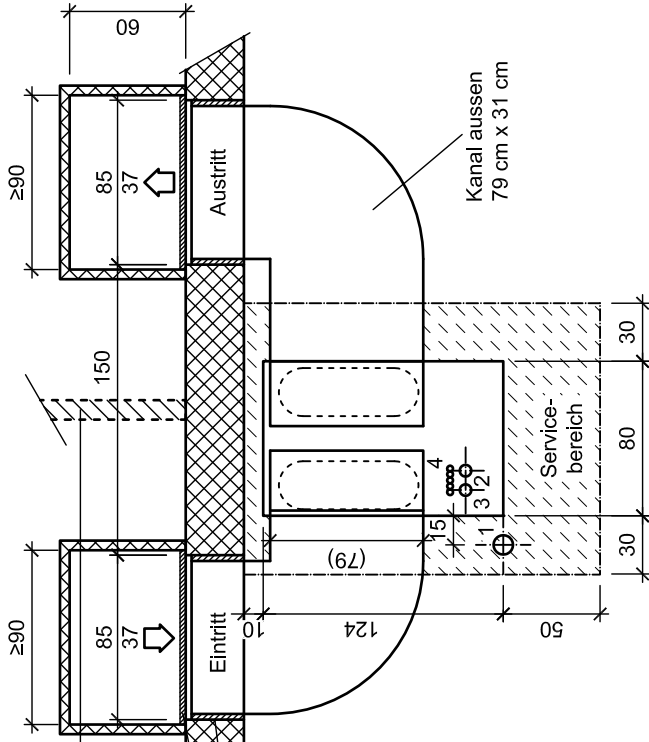
Mindestabstand 150 cm
 oder Trennwand
 (H=150 cm, B=100 cm)
 zur Verhinderung des
 Luftkurzschlusses

Achtung:
 Aussparungen und Fassade im
 Lichtschacht mit ≥ 2 cm
 diffusionsdichter und wetterfester
 Dämmung isolieren (Kältebrücke).

Legende:

- 1 Kondensatablauf syphoniert
- 2 Heizungsvorlauf $\varnothing 28$ mm
- 3 Heizungsrücklauf $\varnothing 28$ mm
- 4 Durchführung elektr. Leitungen



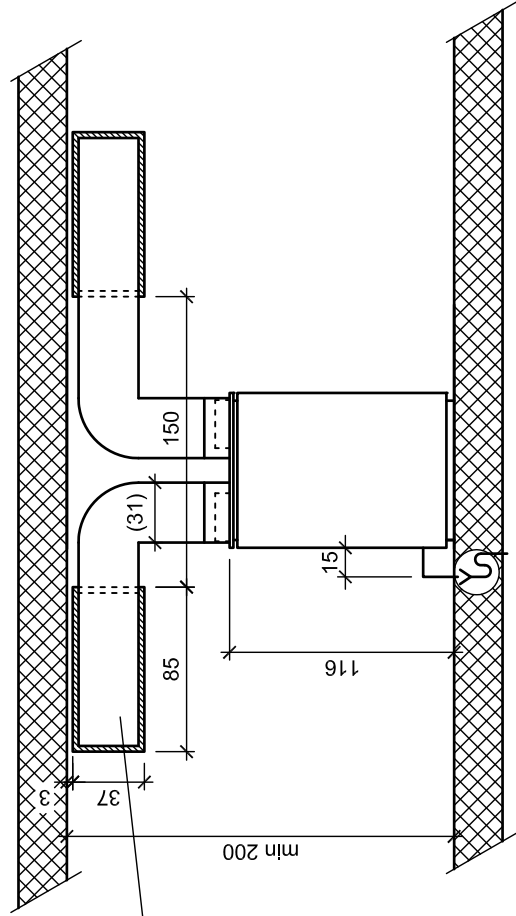


Mindestabstand 150 cm
oder Trennwand
(H=150 cm, B=100 cm)
zur Verhinderung des
Luftkurzschlusses

Achtung:
Ausparungen und Fassade im
Lichtschaft mit ≥ 2 cm
diffusionsdichter und wetterfester
Dämmung isolieren (Kältebrücke).

Legende:

- 1 Kondensatablauf syphoniert
- 2 Heizungsvorlauf $\varnothing 28$ mm
- 3 Heizungsrücklauf $\varnothing 28$ mm
- 4 Durchführung elektr. Leitungen



Kanal aussen 79 cm x 31 cm

syphonierter
Kondensatablauf



Überzug
Boden

WP-Podest C
230651 (H= 8 cm)
alternativ
Hartgummimatte
230365 (H= 1 cm)

**alle Masse ab Fertig-
boden oder Sockel**

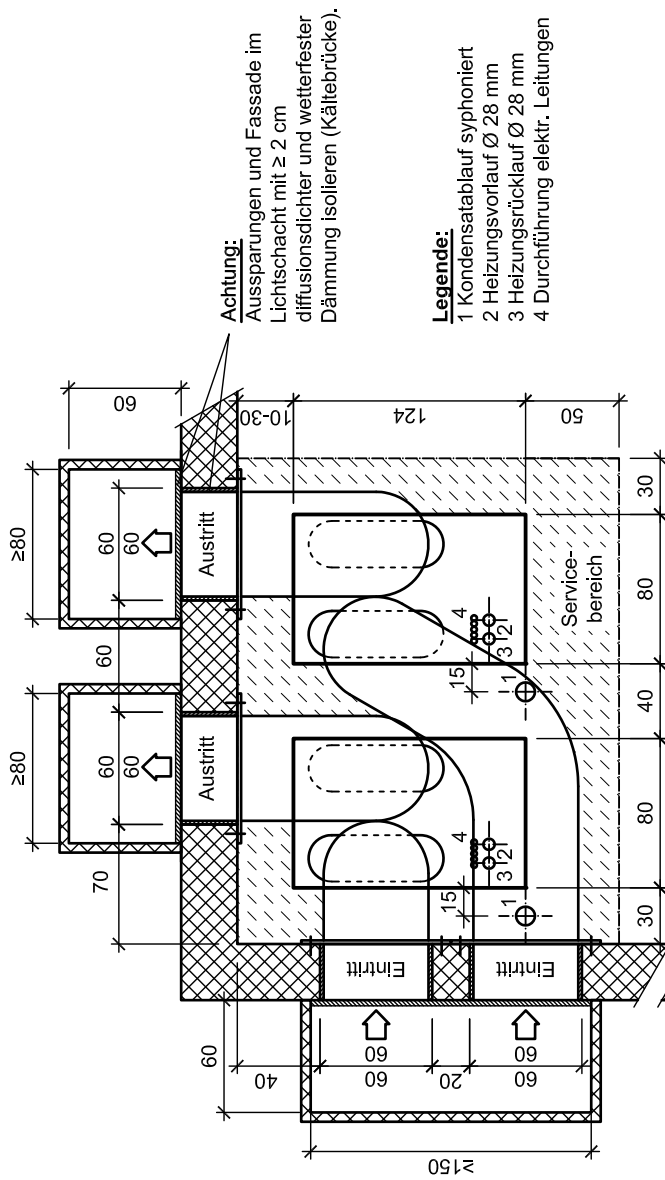
STIEBEL ELTRON

Name: WP
Dat: 04.04.2019
Geprüft: JR

13.12.2022

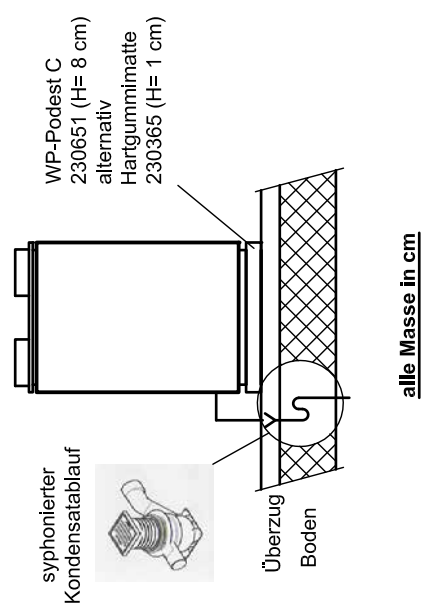
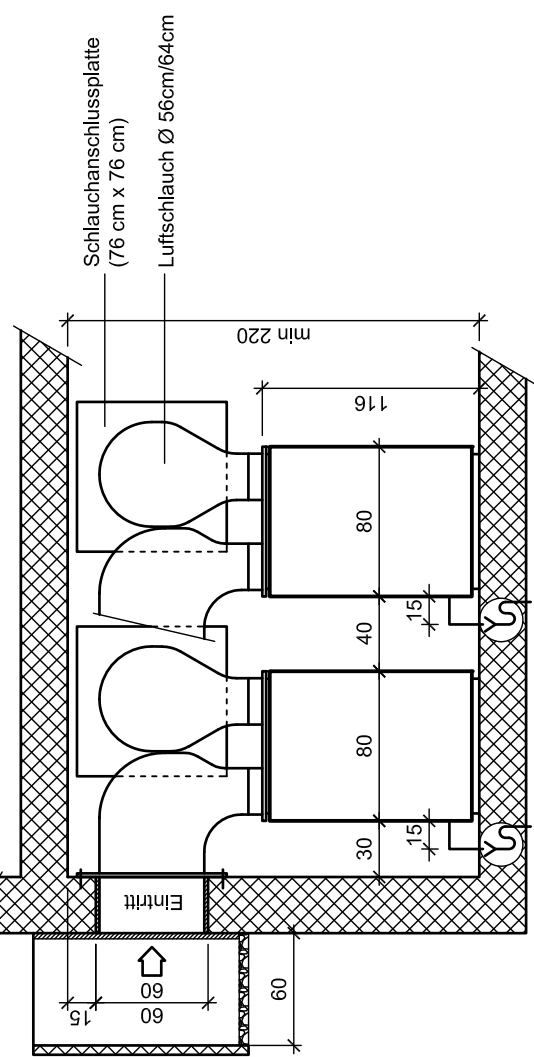
Luft-Wasser Wärmepumpe WPL 13/18/19/23/24/33/33 HT
Ausparungs- und Sockelplan mit Kanal

WPL 149

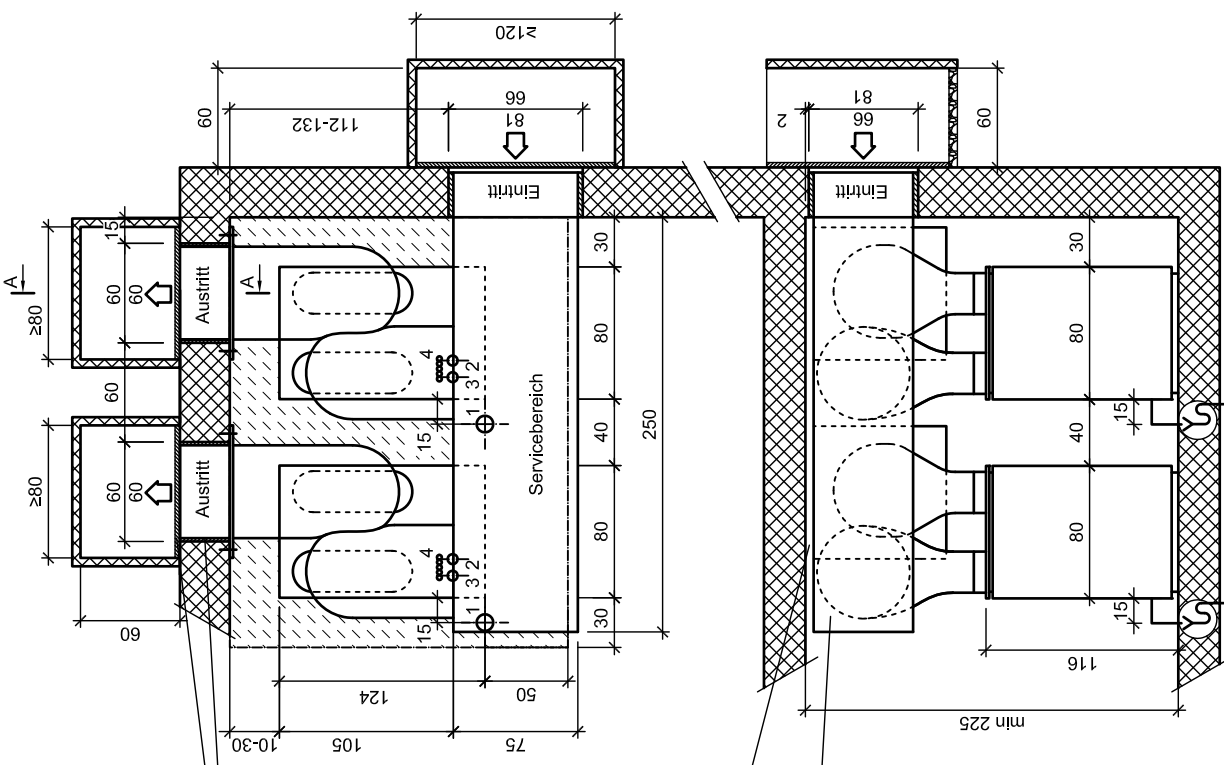


Achtung:
 Aussparungen und Fassade im
 Lichtschacht mit ≥ 2 cm
 diffusionsdichter und wetterfester
 Dämmung isolieren (Kältebrücke).

- Legende:**
- 1 Kondensatablauf syphoniert
 - 2 Heizungsvorlauf $\varnothing 28$ mm
 - 3 Heizungsrücklauf $\varnothing 28$ mm
 - 4 Durchführung elektr. Leitungen

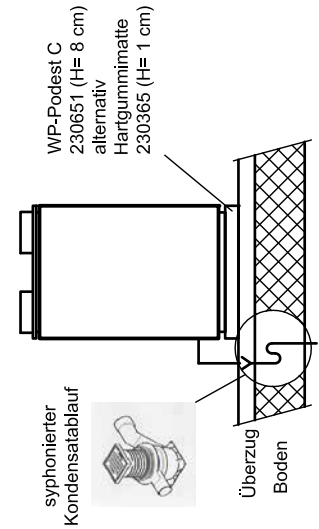
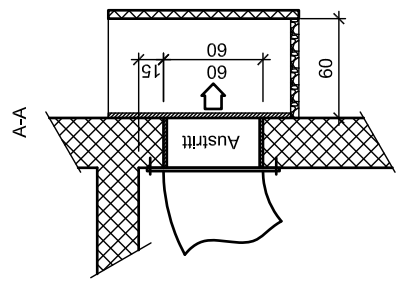


STIEBEL ELTRON	Name: MS	17.01.2017	WPL014
	Dat: 20.09.2006	06.12.2021	
	Geprüft: JR	13.12.2022	
2x Luft-Wasser Wärmepumpe WPL 13/18/19/23/24/33i		Ausparungs- und Sockelplan für Innenaufstellung	



Achtung:
 Ausparungen und Fassade im
 Lichtschacht mit ≥ 2 cm
 diffusionsdichter und wetterfester
 Dämmung isolieren (Kältebrücke).

Legende:
 1 Kondensatablauf syphoniert
 2 Heizungsvorlauf $\varnothing 28$ mm
 3 Heizungsrücklauf $\varnothing 28$ mm
 4 Durchführung elektr. Leitungen



alle Masse in cm

WPL 156

2x Luft-Wasser Wärmepumpe WPL 19/24
 Ausparungs- und Sockelplan für Innenaufstellung, V.2

Name: WP	06.12.2021
Dat: 04.04.2019	18.10.2022
Geprüft: HS	

STIEBEL ELTRON

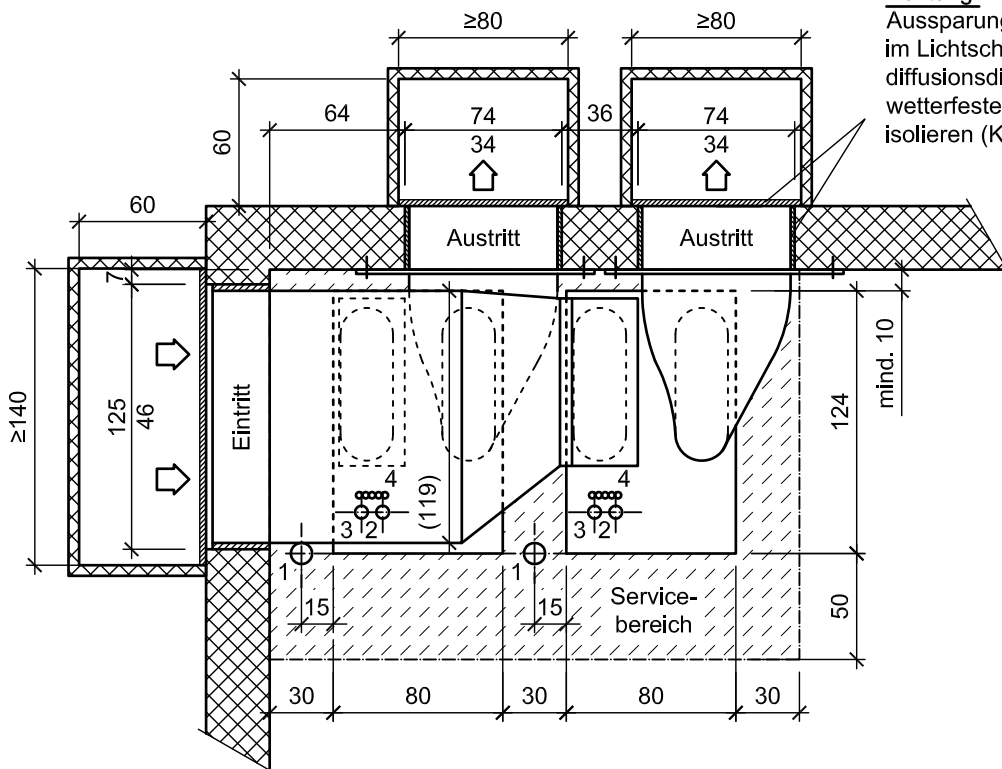
WPL152

2x Luft-Wasser Wärmepumpe WPL 19/24 I

Name: WP	06.12.2021
Dat: 04.04.2019	13.12.2022
Geprüft: JR	

STIEBEL ELTRON

Achtung:
Aussparungen und Fassade im Lichtschatz mit ≥ 2 cm diffusionsdichter und wetterfester Dämmung isolieren (Kältebrücke).



Legende:

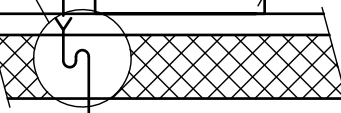
- 1 Kondensatablauf syphoniert
- 2 Heizungsanlauf $\varnothing 28$ mm
- 3 Heizungsanlauf $\varnothing 28$ mm
- 4 Durchführung elektr. Leitungen

syphonierter Kondensatablauf

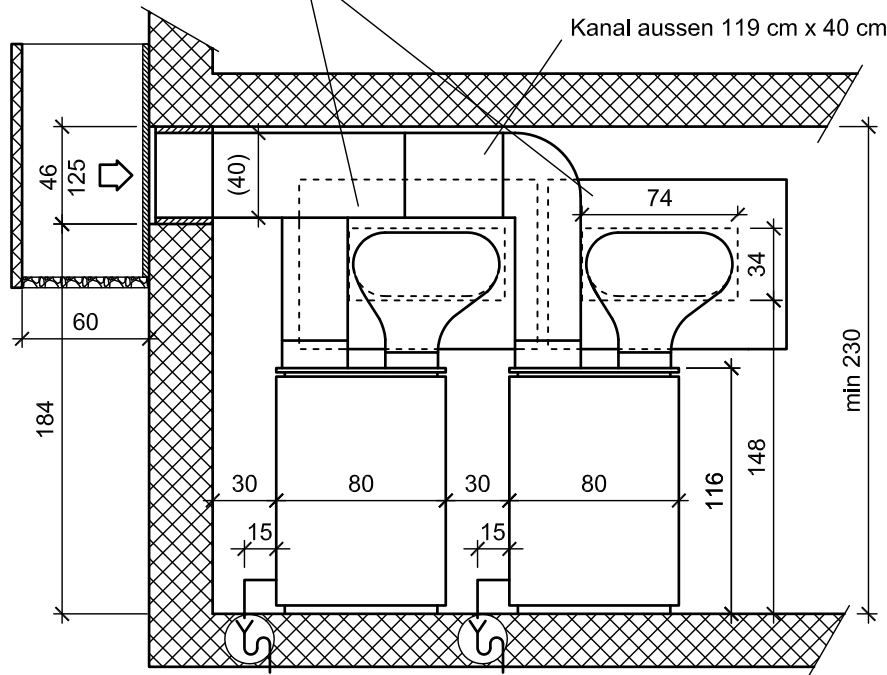


WP-Podest C 230651 (H= 8 cm)
alternativ
Hartgummimatte 230365 (H= 1 cm)

Überzug Boden



Schlauchanschlussplatte
Art.Nr: 003478 (oval)
(117 cm x 78 cm, zuschneiden)



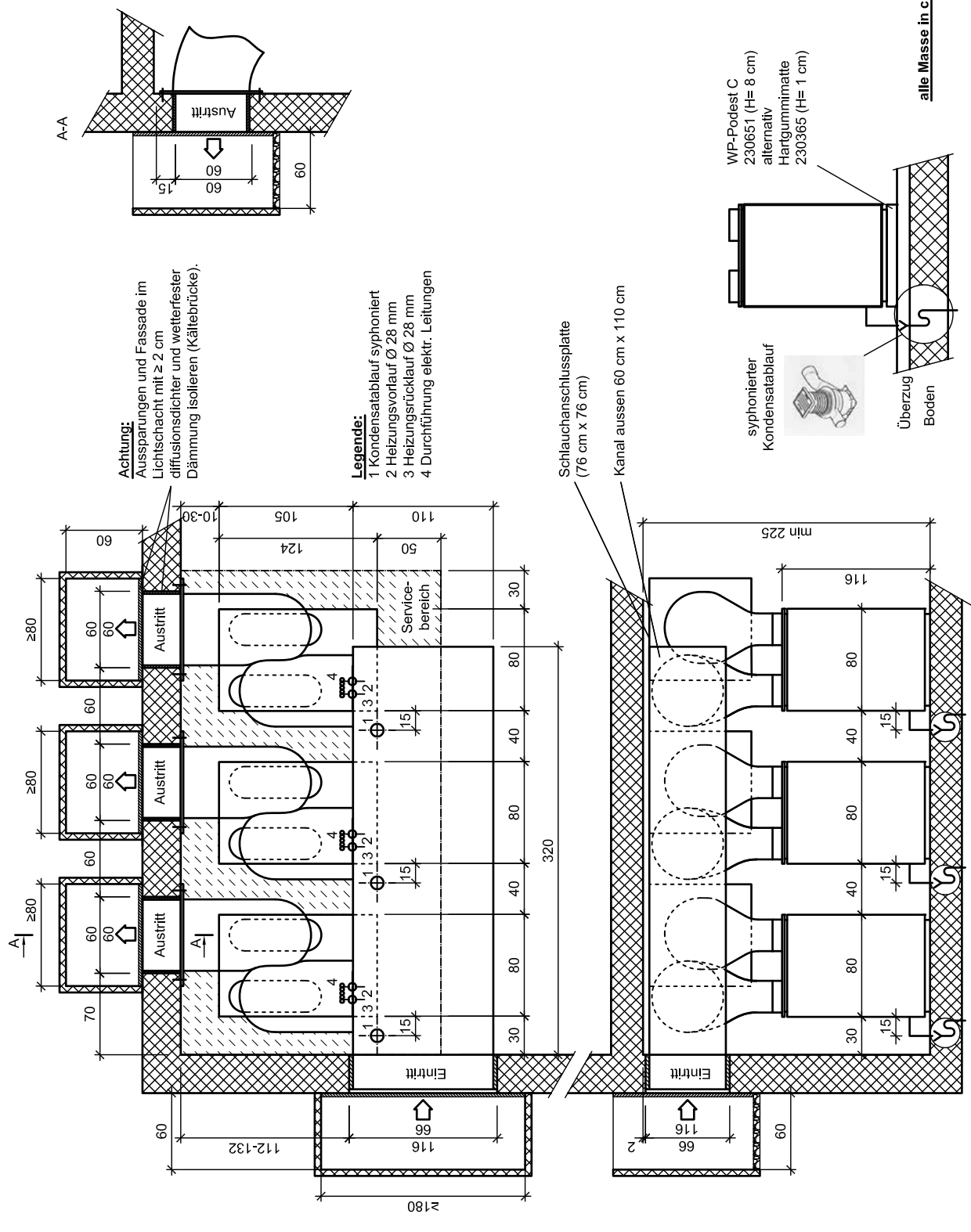
alle Masse in cm

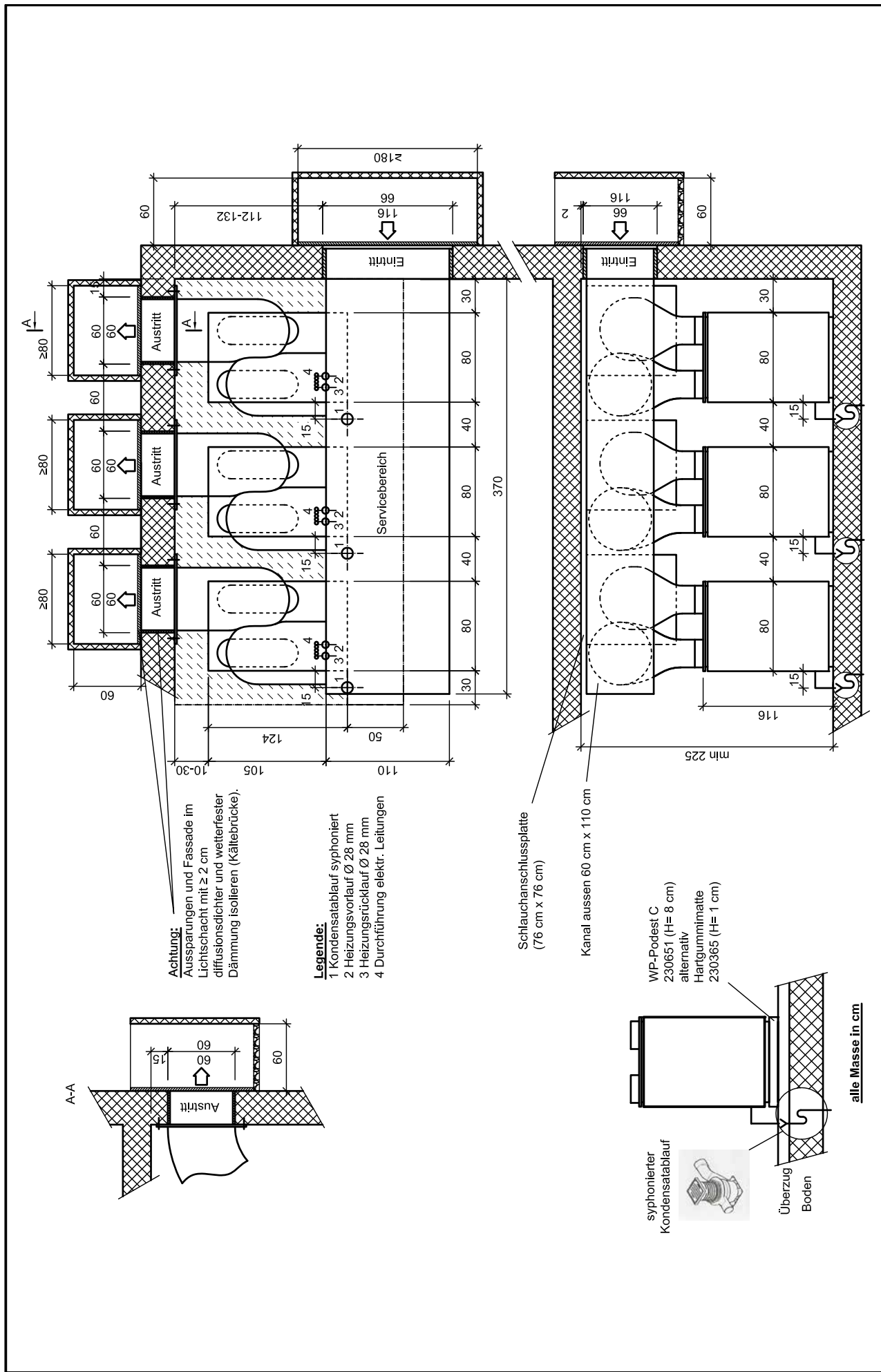
WPL157

3x Luft-Wasser Wärmepumpe WPL 19/24 Ausparungs- und Sockelplan für Innenaufstellung, V.1

Name: WP	06.12.2021
Dat: 04.04.2019	13.12.2022
Geprüft: HS	

STIEBEL ELTRON





STIEBEL ELTRON	Name: WP	06.12.2021	WPL 158
	Dat: 04.04.2019	13.12.2022	
3x Luft-Wasser Wärmepumpe WPL 19/24		Ausparungs- und Sockelplan für Innenaufstellung, V.2	
Geprüft: HS			

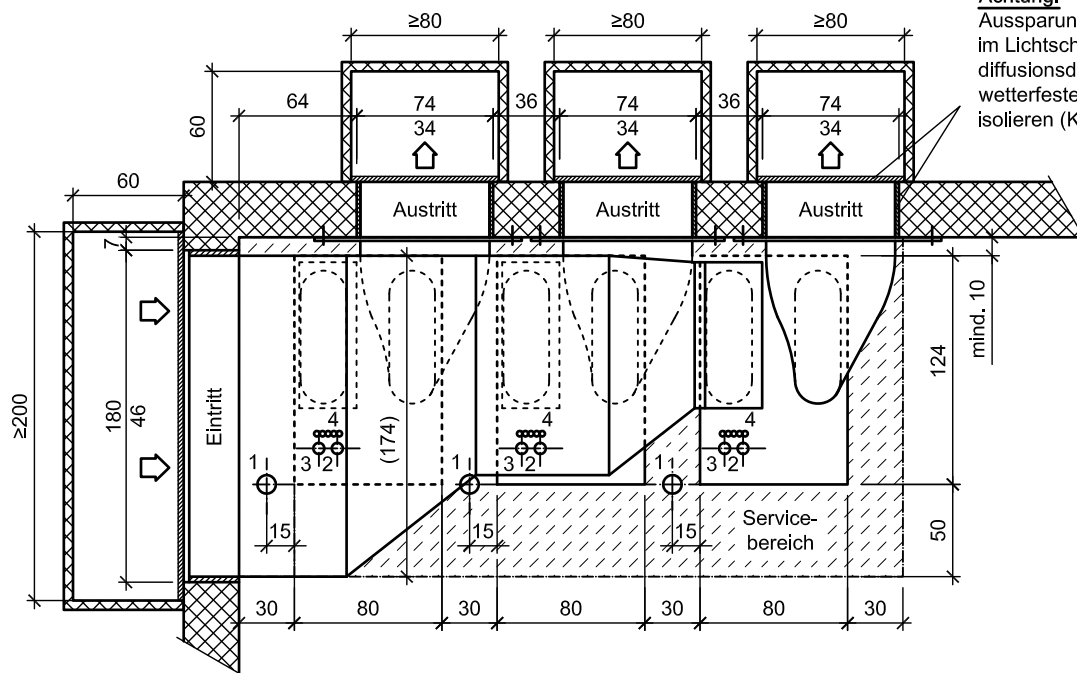
WPL153

3x Luft-Wasser Wärmepumpe WPL 19/24 I

Name:	WP
Dat:	04.04.2019
Geprüft:	JR
	06.12.2021
	13.12.2022

STIEBEL ELTRON

Achtung:
Aussparungen und Fassade im Lichtschacht mit ≥ 2 cm diffusionsdichter und wetterfester Dämmung isolieren (Kältebrücke).



Legende:

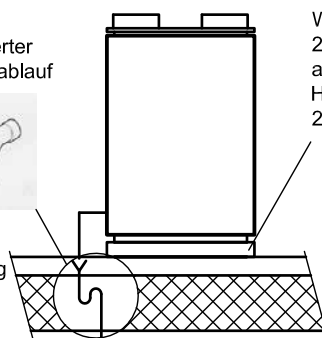
- 1 Kondensatablauf syphoniert
- 2 Heizungsanlauf $\varnothing 28$ mm
- 3 Heizungsanlauf $\varnothing 28$ mm
- 4 Durchführung elektr. Leitungen

syphonierter
Kondensatablauf

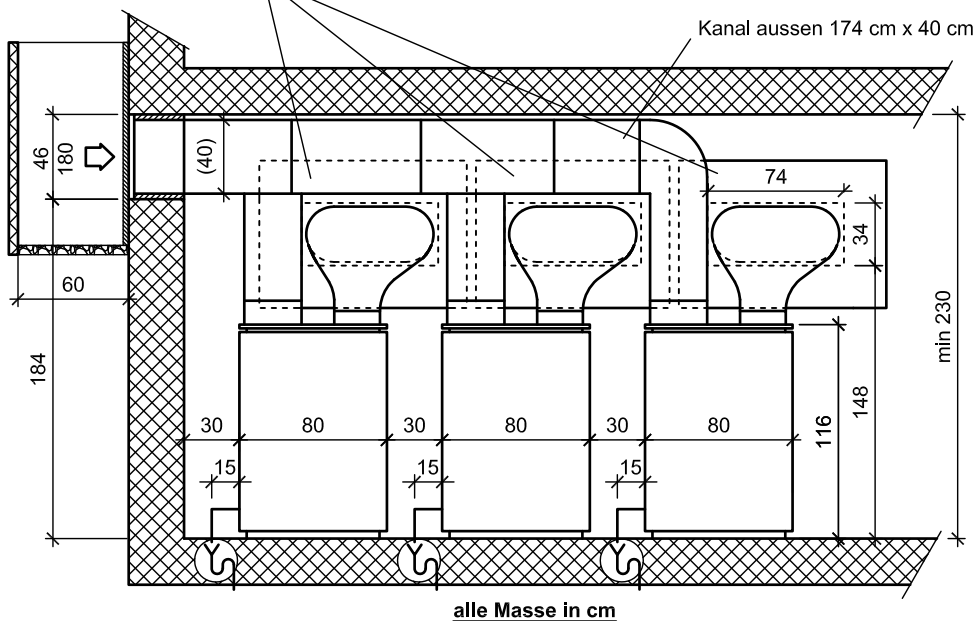


WP-Podest C
230651 (H= 8 cm)
alternativ
Hartgummimatte
230365 (H= 1 cm)

Überzug
Boden



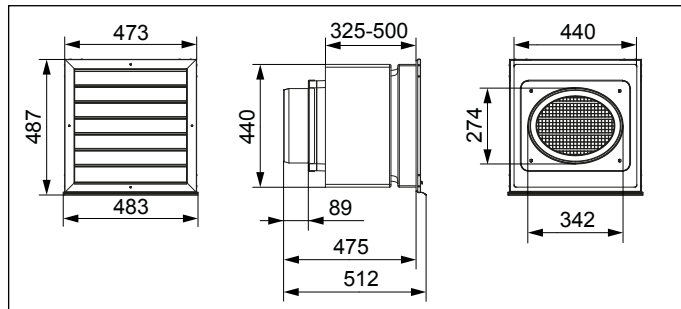
Schlauchanschlussplatte
Art.Nr: 003478 (oval)
(117 cm x 78 cm, zuschneiden)



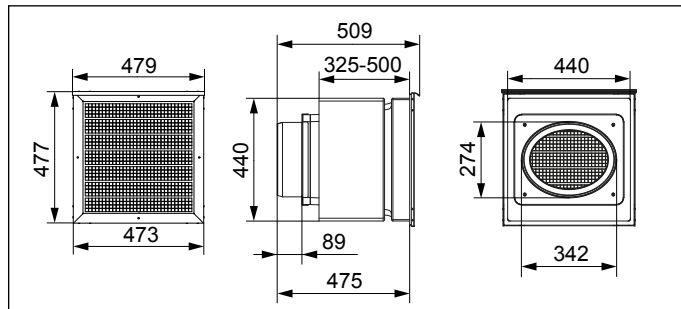
alle Masse in cm

Aussenwanddurchführung mit Wetterschutzgitter

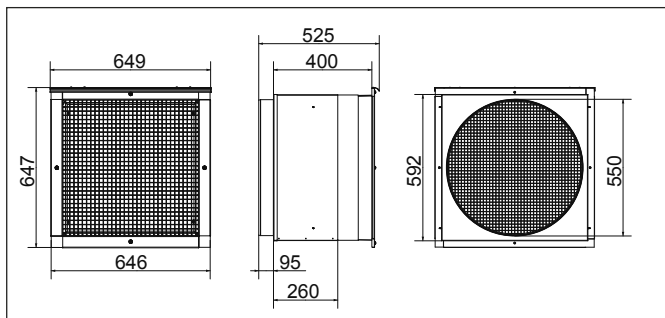
5.1.1 AWG 315 SR.2 / AWG 315 GL.2



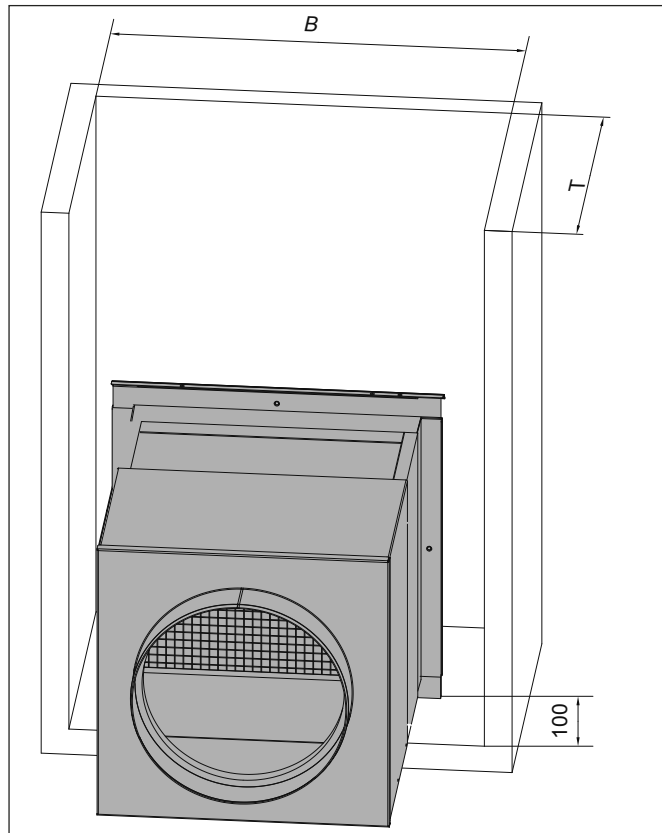
5.1.2 AWG 315 L.2



5.1.3 AWG 600 L



5.2 Mindestmaße des Kellerschachtes (nur für AWG L)



			AWG 315 L.2	AWG 600 L
B	Breite	mm	600	800
T	Tiefe	mm	600	600

Aussenwanddurchführung mit Wetterschutzgitter

5.3 Datentabelle

		AWG 315 L.2 mit Maschengitter
		205788
Höhe	mm	440
Breite	mm	440
Tiefe	mm	340
Gewicht	kg	12
Wandstärke	mm	325 - 500
Druckverlust bei 1000 m ³ /h	Pa	12
Druckverlust bei 3000 m ³ /h	Pa	
Durchgangsöffnung min.	mm	450x450
Max. Luftmenge	m ³ /h	1300
Farbe (Maschengitter)		Aluminium, natureloxiert

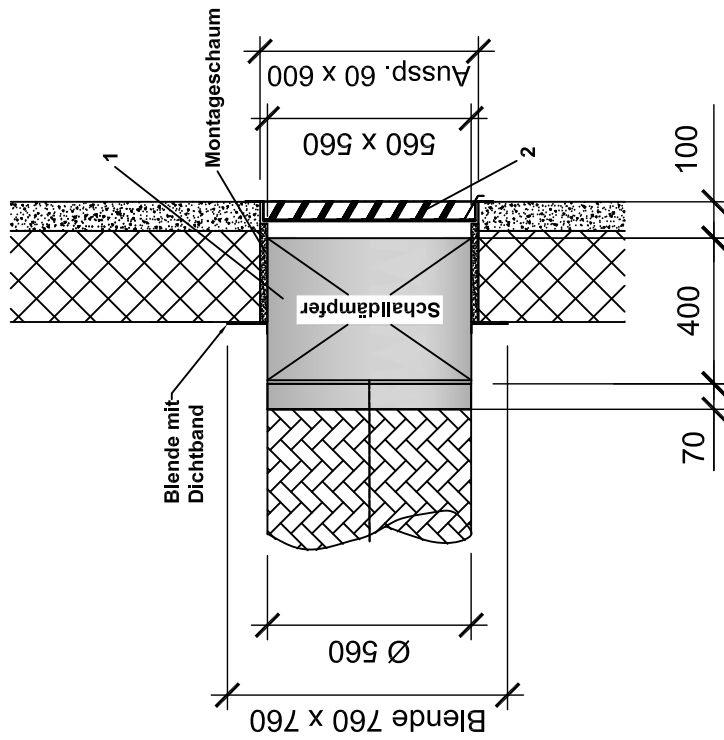
		AWG 315 SR.2 mit Wetterschutzgitter
		205786
Höhe	mm	440
Breite	mm	440
Tiefe	mm	340
Gewicht	kg	12
Wandstärke	mm	325 - 500
Druckverlust bei 1000 m ³ /h	Pa	25
Druckverlust bei 3000 m ³ /h	Pa	
Durchgangsöffnung min.	mm	450x450
Max. Luftmenge	m ³ /h	1300
Farbe (Wetterschutzgitter)		Silbermetallic

		AWG 315 GL.2 mit Wetterschutzgitter
		205787
Höhe	mm	440
Breite	mm	440
Tiefe	mm	340
Gewicht	kg	12
Wandstärke	mm	325 - 500
Druckverlust bei 1000 m ³ /h	Pa	25
Druckverlust bei 3000 m ³ /h	Pa	
Durchgangsöffnung min.	mm	450x450
Max. Luftmenge	m ³ /h	1300
Farbe (Wetterschutzgitter)		RAL 9006

		AWG 600 L mit Maschengitter
		231044
Höhe	mm	647
Breite	mm	649
Tiefe	mm	525
Gewicht	kg	19
Wandstärke	mm	260...400
Druckverlust bei 1000 m ³ /h	Pa	
Druckverlust bei 3000 m ³ /h	Pa	4
Durchgangsöffnung min.	mm	600x600
Max. Luftmenge	m ³ /h	3500
Farbe (Maschengitter)		Aluminium, natureloxiert

		AWG 600 L mit Wetterschutzgitter
		231042 + 234490
Höhe	mm	680
Breite	mm	680
Tiefe	mm	525
Gewicht	kg	21
Wandstärke	mm	260...400
Druckverlust bei 1000 m ³ /h	Pa	
Druckverlust bei 3000 m ³ /h	Pa	26
Durchgangsöffnung min.	mm	600x600
Max. Luftmenge	m ³ /h	3500
Farbe (Wetterschutzgitter)		Aluminium, natureloxiert

Lufführung mit Wetterschutzgitter

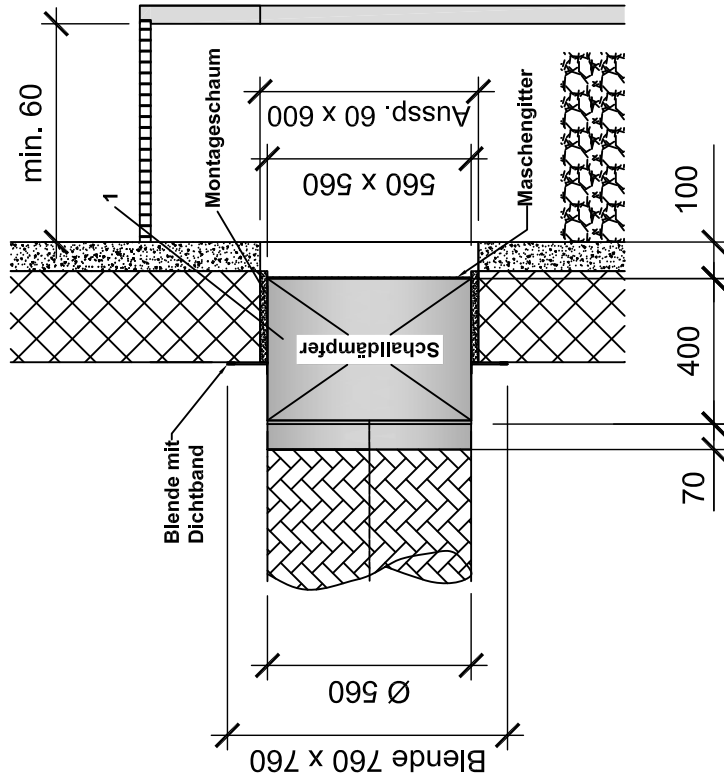


Pos.	Art. Nr.	Bezeichnung	- dB(A)
1	201766	Wanddurchführung schalldämmt verzinkt mit MG	- 3 dB(A)

Zubehör

2	235224	WSG 600 x 300 Alu schalldämmt, ohne MG	- 3 dB(A)
---	--------	---	-----------

Lufführung mit Lichtschacht



Pos.	Art. Nr.	Bezeichnung	- dB(A)
1	201766	Wanddurchführung schalldämmt verzinkt mit MG	- 3 dB(A)

Lüftungssystem mit integrierter Luft-Wasser-Wärmepumpe

Zentrale Lüftungssysteme steigern den Komfort, senken die Heizenergiekosten und schützen wirksam die Gebäudesubstanz. Die Abluft und auch die Zuluft wird zentral durch das Gerät aus den einzelnen Räumen abgesaugt beziehungsweise zugeführt. Darüber hinaus sorgen Integral-systeme zusätzlich für ein warmes Zuhause und warmes Wasser. Die Geräte der LWZ-Baureihe sind somit kompakte Multitalente und vereinen vier Funktionen in einem Gerät: Heizen, Lüften, Kühlen und Warmwasser aufbereiten - und das alles in einem ansprechend schönen Design.

Lüftungsbereich

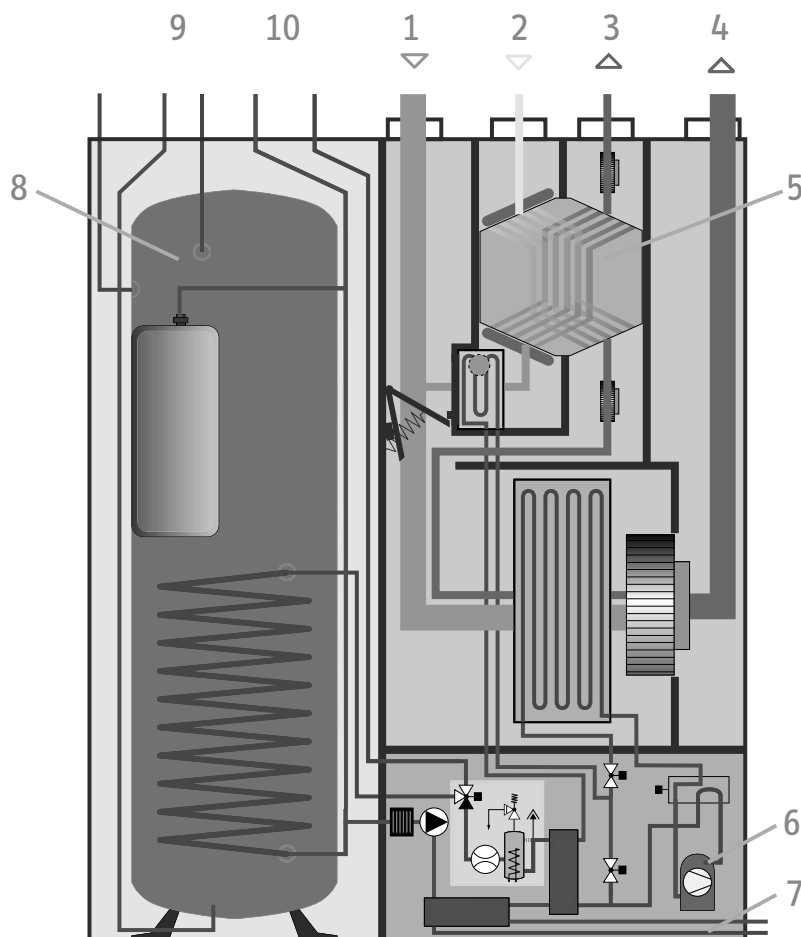
- 1 | Aussenluft
- 2 | Abluft aus den Räumen
- 3 | Zuluft aus den Räumen
- 4 | Fortluft
- 5 | Kreuz-Gegenstrom-Wärmeübertrager

Wärmepumpenbereich

- 6 | Wärmepumpen-Verdichter
- 7 | Solarwärmeübertrager

Speicherbereich

- 8 | Warmwasserspeicher
- 9 | Brauchwasserkreislauf
- 10 | Heizwasserkreislauf

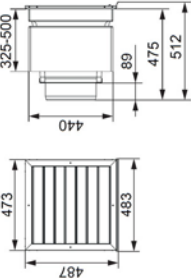


Achtung:

Fassade im Lichtschacht mit ≥ 2 cm
diffusionsdichter und wetterfester
Dämmung isolieren (Kältebrücke).

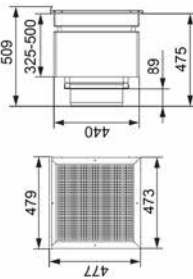
AWG 315 SR.2 (205786) / AWG 315 GL.2 (205787):

isolierte Wanddurchführung
inkl. Aluminium-Weterschutzgitter



AWG 315 L.2 (205788):

isolierte Wanddurchführung
inkl. Maschengitter



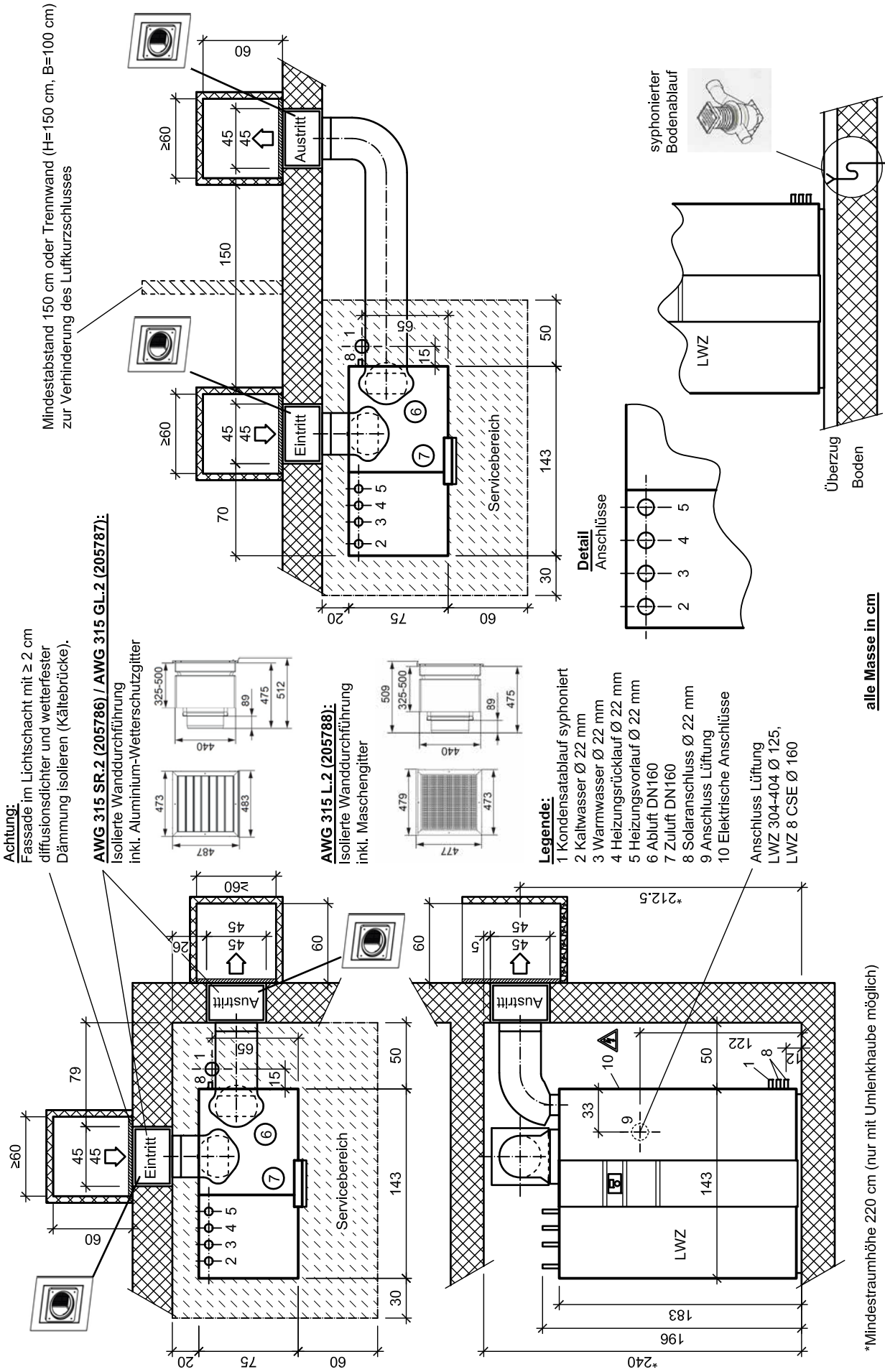
Legende:

- 1 Kondensatablauf syphoniert
- 2 Kaltwasser \varnothing 22 mm
- 3 Warmwasser \varnothing 22 mm
- 4 Heizungsrücklauf \varnothing 22 mm
- 5 Heizungsvorlauf \varnothing 22 mm
- 6 Abluft DN160
- 7 Zuluft DN160
- 8 Solaranschluss \varnothing 22 mm
- 9 Anschluss Lüftung
- 10 Elektrische Anschlüsse

Anschluss Lüftung
LWZ 304-404 \varnothing 125,
LWZ 8 CSE \varnothing 160

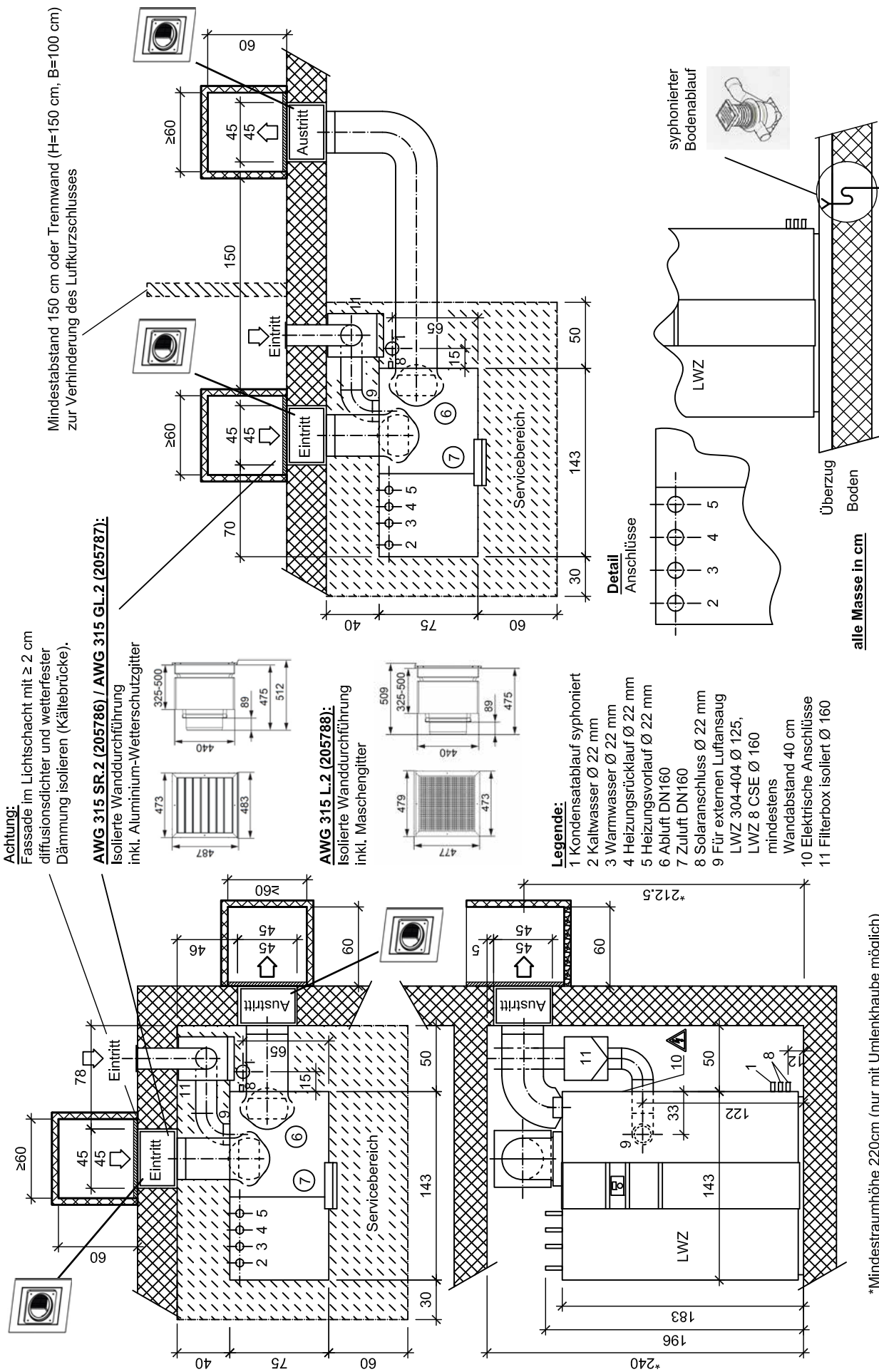
*Mindestraumhöhe 220 cm (nur mit Umlenkhaube möglich)

alle Masse in cm



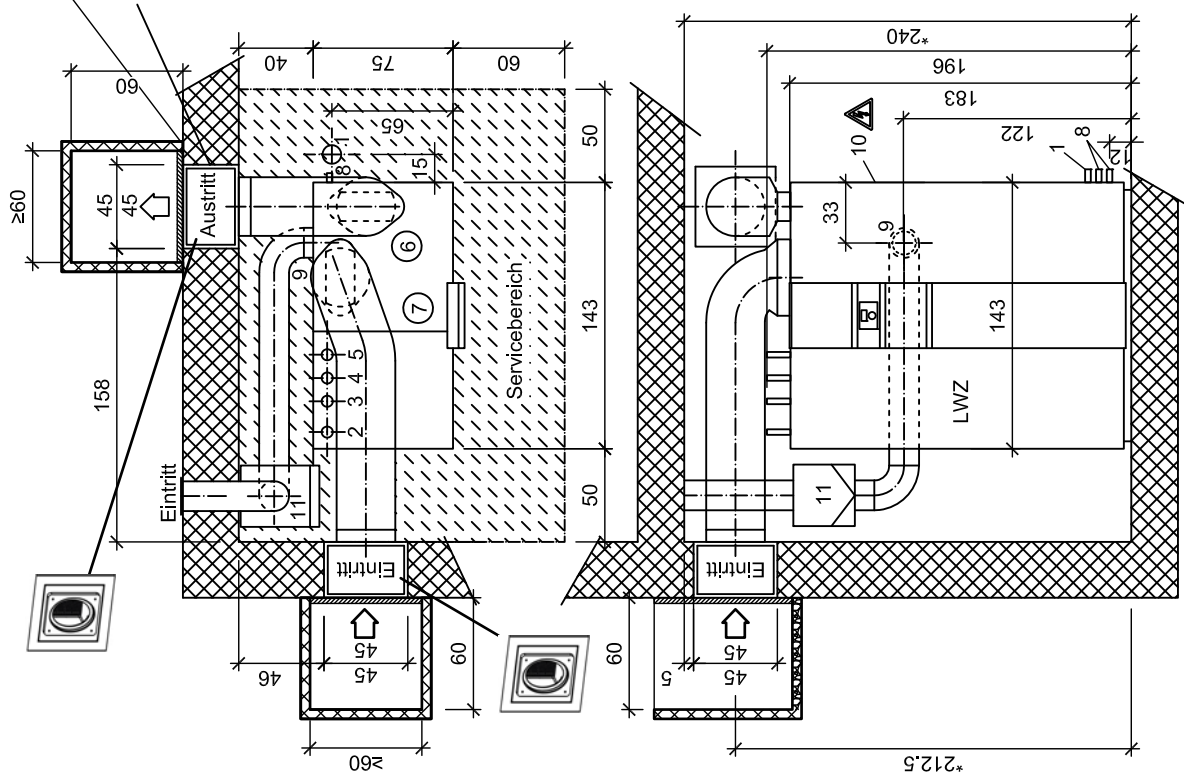
Mindestabstand 150 cm oder Trennwand (H=150 cm, B=100 cm)
zur Verhinderung des Luftkurzschlusses

STIEBEL ELTRON	Name: MS	19.04.2019	LWZ005
	Dat: 17.02.2011	13.12.2022	
	Geprüft: JR	26.04.2023	
Lüftungsgerät LWZ 8 CSE Premium		Ausparungs- und Sockelplan, mit AWG 315.2	



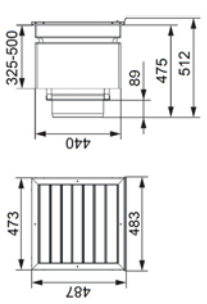
*Mindestraumhöhe 220cm (nur mit Umlenkhaube möglich)

STIEBEL ELTRON	Name: WP	19.04.2019	LWZ015
	Dat: 29.05.2015	13.12.2022	
	Geprüft: HS	27.04.2023	
Lüftungsgerät LWZ 304/ 404/ 504 E/ 8 CSE Premium		Ausparungs- und Sockelplan, AWG 315.2 ext. Ansaug	

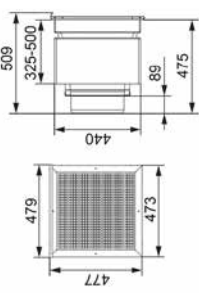


Achtung:
Fassade im Lichtschacht mit ≥ 2 cm diffusionsdichter und wetterfester Dämmung isolieren (Kältebrücke).

AWG 315 SR.2 (205786) / AWG 315 GL.2 (205787):
Isolierte Wanddurchführung inkl. Aluminium-Wetterschutzgitter



AWG 315 L.2 (205788):
Isolierte Wanddurchführung inkl. Maschengitter



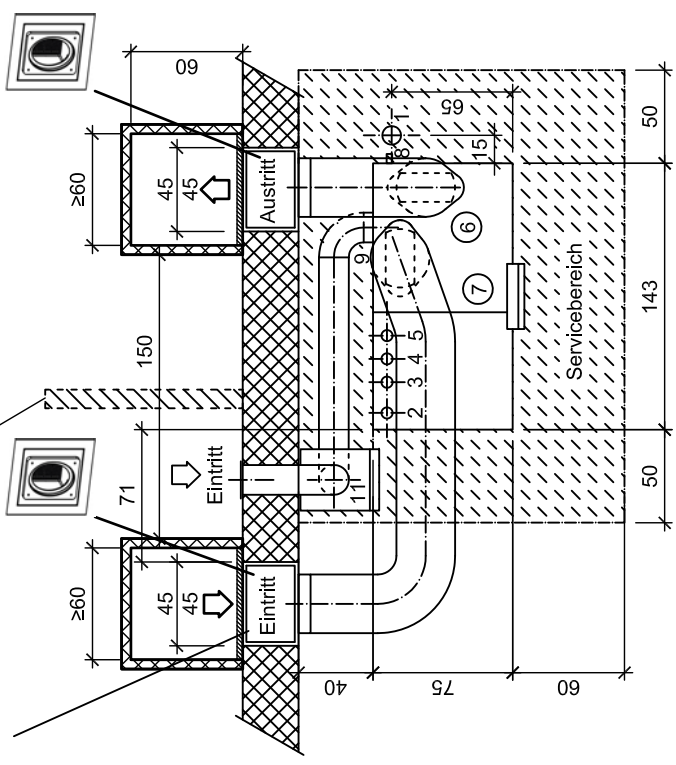
Legende:

- 1 Kondensatablauf syphoniert
- 2 Kaltwasser \varnothing 22 mm
- 3 Warmwasser \varnothing 22 mm
- 4 Heizungsrücklauf \varnothing 22 mm
- 5 Heizungsvorlauf \varnothing 22 mm
- 6 Abluft DN160
- 7 Zuluft DN160
- 8 Solaranschluss \varnothing 22 mm
- 9 Für externen Luftansaug LWZ 304-404 \varnothing 125, LWZ 8 CSE \varnothing 160 mindestens Wandabstand 40 cm
- 10 Elektrische Anschlüsse
- 11 Filterbox isoliert \varnothing 160

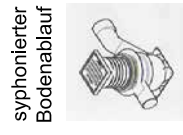
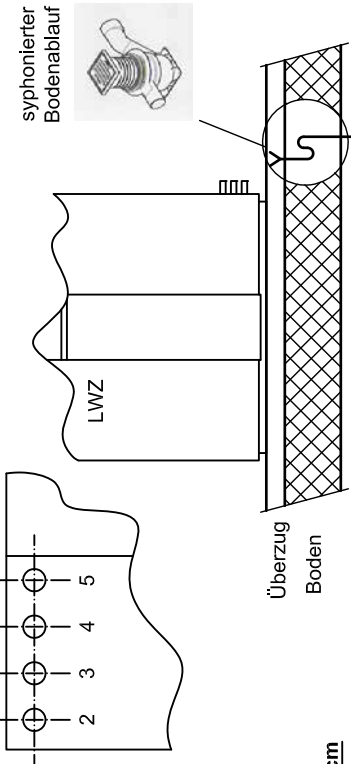
*Mindestraumhöhe 220cm (nur mit Umenkhaube möglich)

alle Masse in cm

Mindestabstand 150 cm oder Trennwand (H=150 cm, B=100 cm) zur Verhinderung des Luftkurzschlusses



Detail
Anschlüsse



STIEBEL ELTRON	Name:	WP	19.04.2019
	Dat:	04.03.2015	13.12.2022
	Geprüft:	HS	27.04.2023

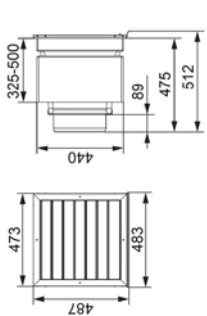
Lüftungsgerät LWZ 8 CSE Premium
Ausparungs- und Sockelplan, AWG 315.2 ext. Ansaug

LWZ016

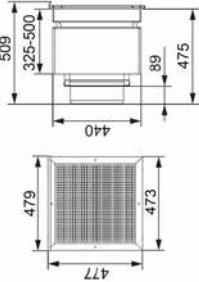
Lüftungssystem mit integrierter Luft-Wasser-Wärmepumpe

Achtung:
Fassade im Lichtschacht mit ≥ 2 cm
diffusionsdichter und wetterfester
Dämmung isolieren (Kältebrücke).

AWG 315 SR.2 (205786) / AWG 315 GL.2 (205787):
Isolierte Wanddurchführung
inkl. Aluminium-Wetterschutzgitter



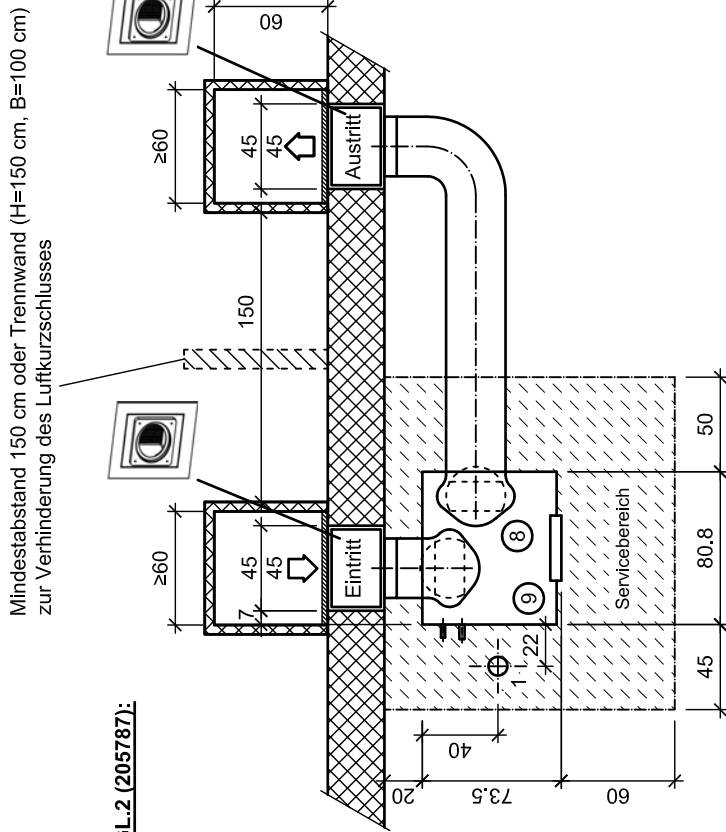
AWG 315 L.2 (205788):
Isolierte Wanddurchführung
inkl. Maschengitter



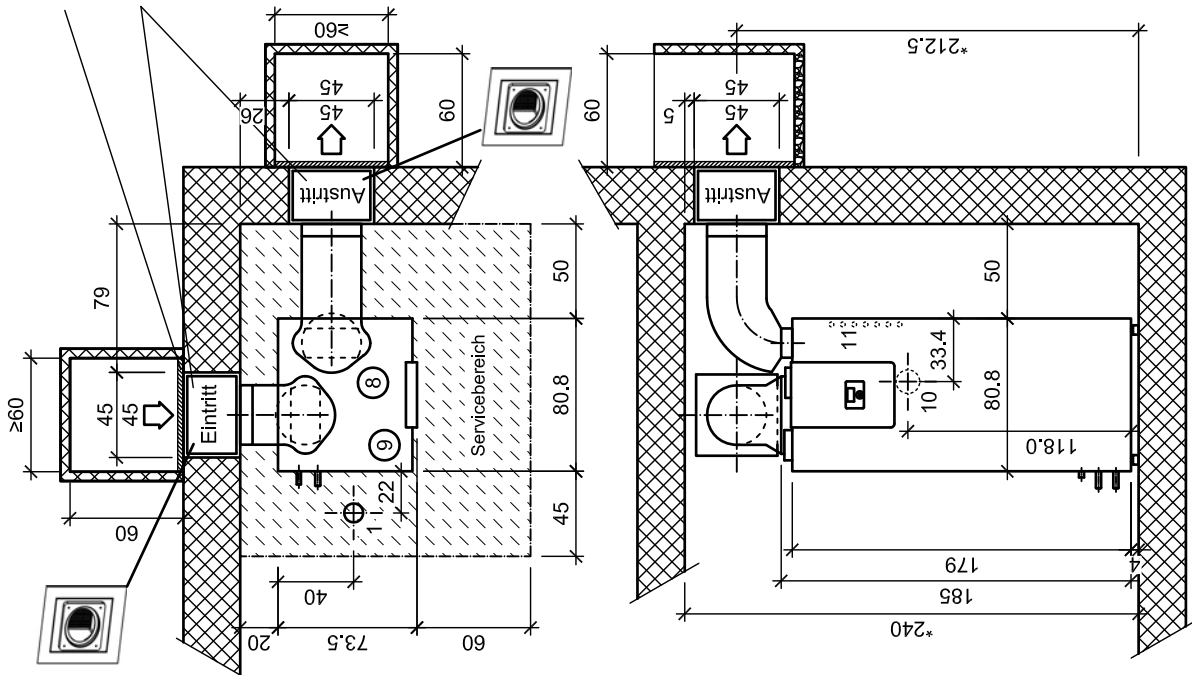
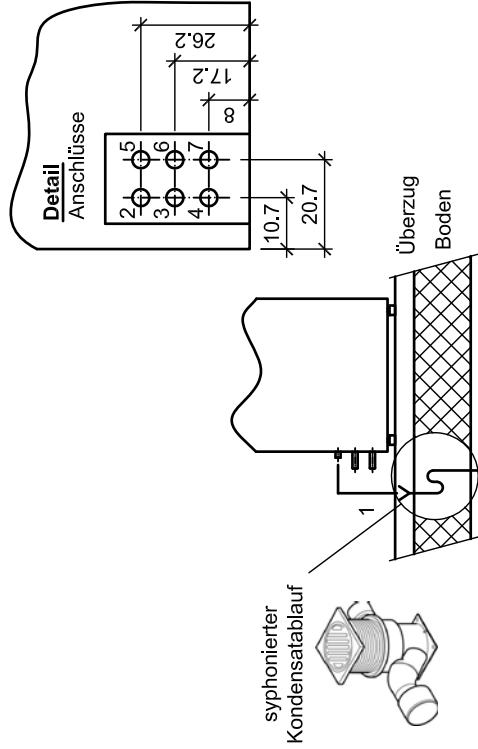
Legende:

- 1 Kondensatablauf syphoniert
- 2 Kondensatablauf $\varnothing 22$ mm
- 3 Heizung Vorlauf $\varnothing 22$ mm
- 4 Heizung Rücklauf $\varnothing 22$ mm
- 5 Sicherheitsventil Ablauf $\varnothing 19$ mm
- 6 Wärmeübertrager Vorlauf $\varnothing 22$ mm
- 7 Wärmeübertrager Rücklauf $\varnothing 22$ mm
- 8 Abluft DN160
- 9 Zuluft DN160
- 10 Anschluss Lüftung DN160
(auf der Rückseite)
- 11 Durchführung elektr. Leitungen
(auf der Rückseite)

alle Masse in cm



Mindestabstand 150 cm oder Trennwand (H=150 cm, B=100 cm)
zur Verhinderung des Luftkurzschlusses



*Mindestraumhöhe 220cm (nur mit Umlenkhaube möglich)

Name:	WP
Dat:	09.04.2019
Geprüft:	JR

STIEBEL ELTRON

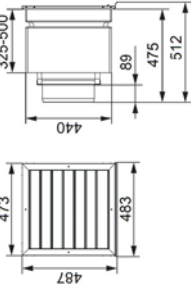
Lüftungsgerät LWZ 8 CS Trend
Ausparungs- und Sockelplan, mit AWG 315.2, V.1

LWZ017

Achtung:
Fassade im Lichtschacht mit ≥ 2 cm
diffusionsdichter und wetterfester
Dämmung isolieren (Kältebrücke).

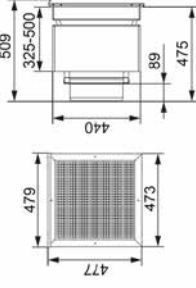
AWG 315 SR.2 (205786) / AWG 315 GL.2 (205787):

Isolierte Wanddurchführung
inkl. Aluminium-Wetterschutzgitter



AWG 315 L.2 (205788):

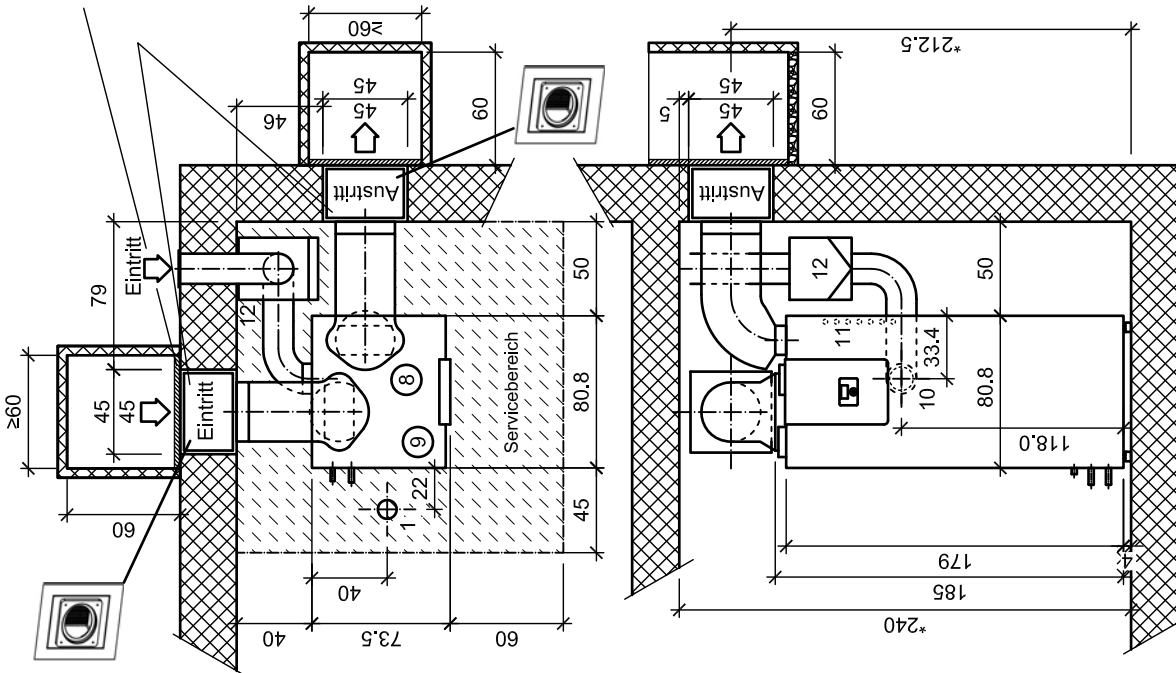
Isolierte Wanddurchführung
inkl. Maschengitter



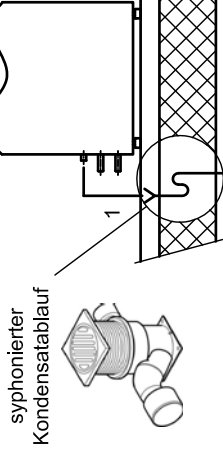
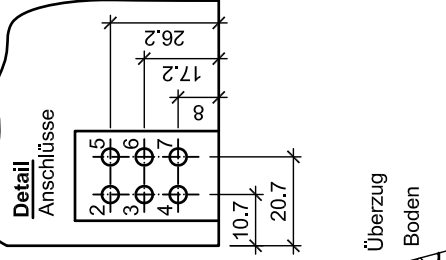
Legende:

- 1 Kondensatablauf syphoniert
- 2 Kondensatablauf \varnothing 22mm
- 3 Heizung Vorlauf \varnothing 22mm
- 4 Heizung Rücklauf \varnothing 22mm
- 5 Sicherheitsventil Ablauf \varnothing 19mm
- 6 Wärmeübertrager Vorlauf \varnothing 22mm
- 7 Wärmeübertrager Rücklauf \varnothing 22mm
- 8 Abluft DN160
- 9 Zuluft DN160
- 10 Anschluss Lüftung DN160
(auf der Rückseite)
- mindestens Wandabstand 40cm
(auf der Rückseite)
- 11 Durchführung elektr. Leitungen
- 12 Filterbox isoliert \varnothing 160

alle Masse in cm



Mindestabstand 150 cm oder Trennwand (H=150 cm, B=100 cm)
zur Verhinderung des Luftkurzschlusses



*Mindestraumhöhe 220cm (nur mit Umlenkhaube möglich)

Name:	WP
Dat:	09.04.2019
Geprüft:	JR

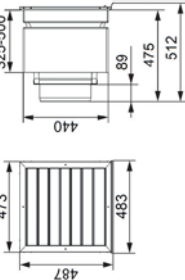
STIEBEL ELTRON

Lüftungsgerät LWZ 8 CS Trend
Ausparungs- und Sockelplan, AWG 315.2 ext. Ansaug, V.1

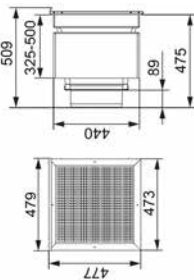
LWZ019

Achtung:
Fassade im Lichtschart mit ≥ 2 cm
diffusionsdichter und wetterfester
Dämmung isolieren (Kältebrücke).

AWG 315 SR.2 (205786) / AWG 315 GL.2 (205787):
Isolierte Wanddurchführung
inkl. Aluminium-Wetterschutzgitter



AWG 315 L.2 (205788):
Isolierte Wanddurchführung
inkl. Maschengitter

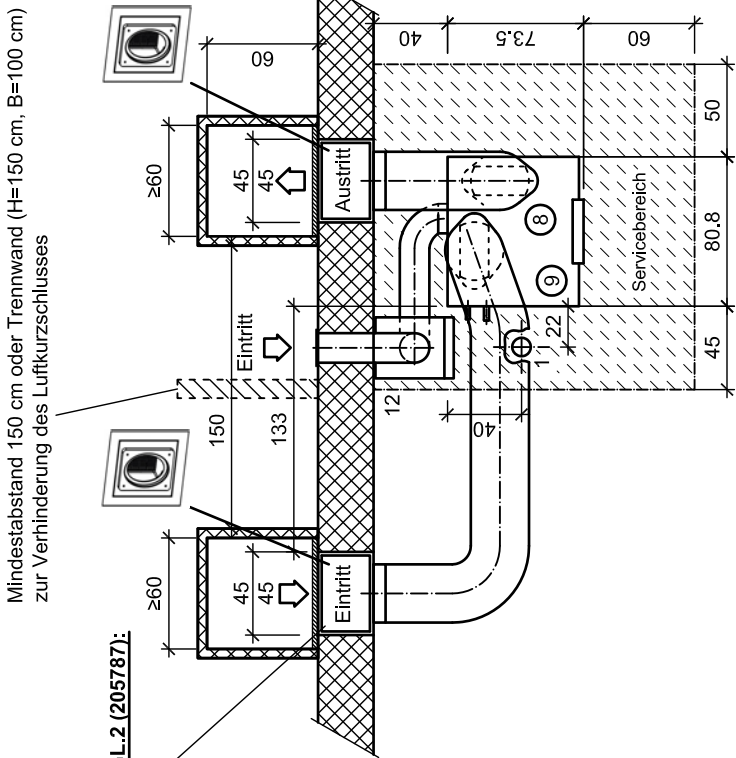


Legende:

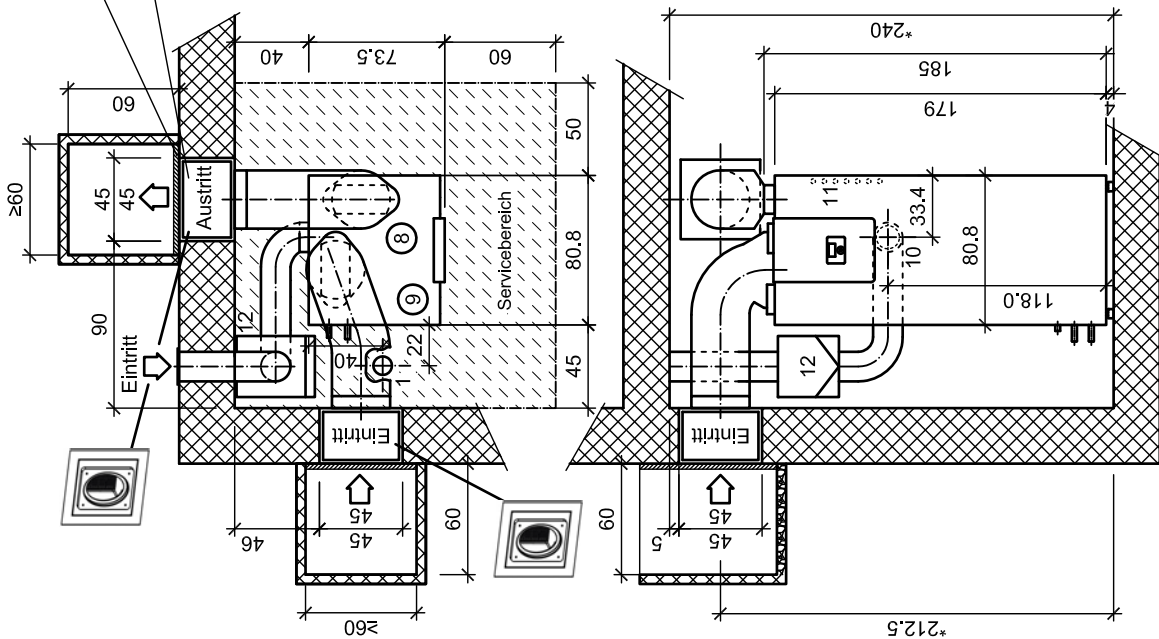
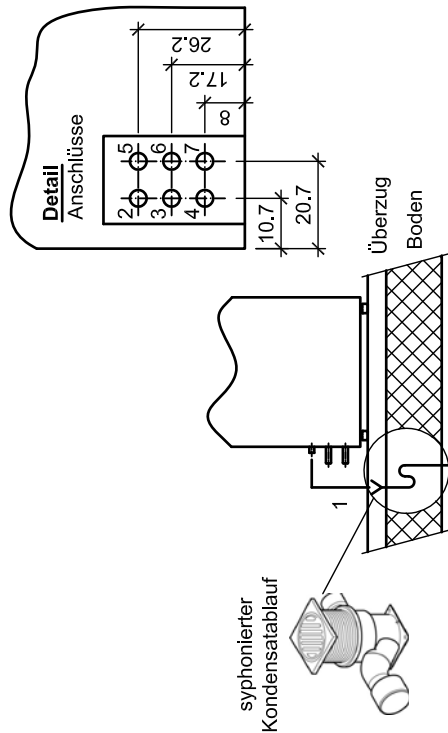
- 1 Kondensatablauf syphoniert
- 2 Kondensatablauf \varnothing 22mm
- 3 Heizung Vorlauf \varnothing 22mm
- 4 Heizung Rücklauf \varnothing 22mm
- 5 Sicherheitsventil Ablauf \varnothing 19mm
- 6 Wärmeübertrager Vorlauf \varnothing 22mm
- 7 Wärmeübertrager Rücklauf \varnothing 22mm
- 8 Abluft DN160
- 9 Zuluft DN160
- 10 Anschluss Lüftung DN160
(auf der Rückseite)
mindestens Wandabstand 40cm
- 11 Durchführung elektr. Leitungen
(auf der Rückseite)
- 12 Filterbox isoliert \varnothing 160

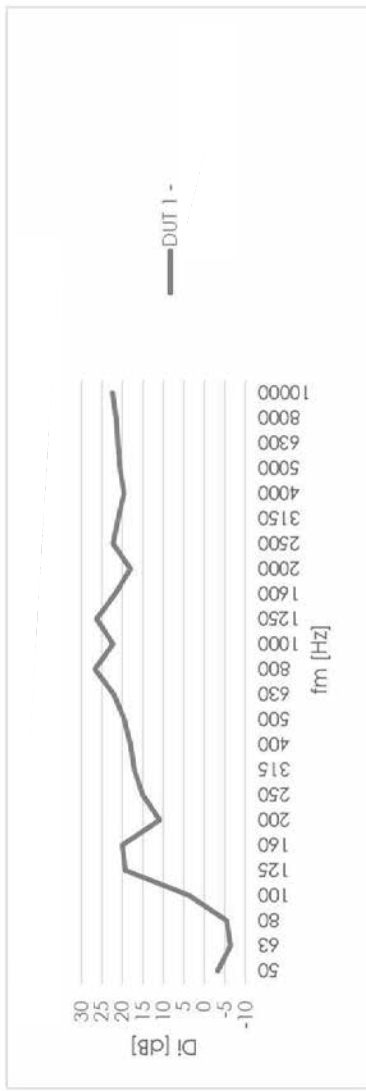
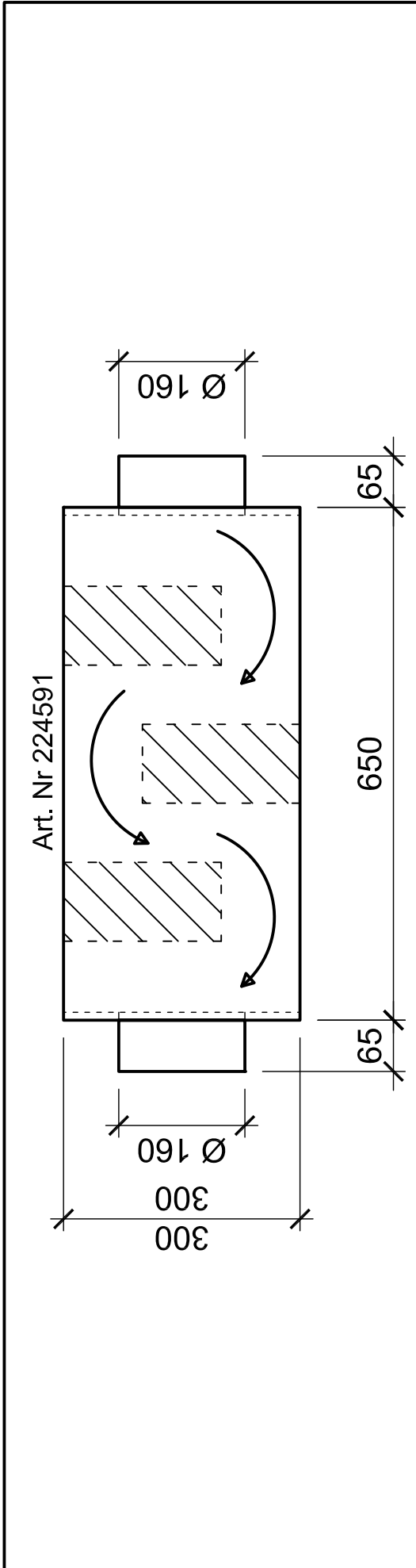
*Mindestraumhöhe 220cm (nur mit Umlenkhaube möglich)

alle Masse in cm



Mindestabstand 150 cm oder Trennwand (H=150 cm, B=100 cm)
zur Verhinderung des Luftkurzschlusses





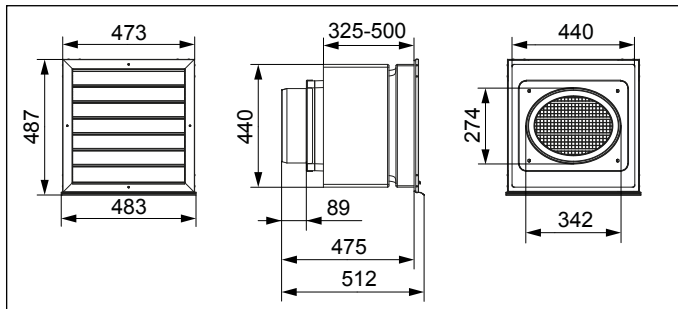
f _m [Hz]	Dl [dB]
50	-3.2
63	-6.4
80	-5.4
100	3.7
125	19.3
160	20
200	10.9
250	15
315	17.1
400	18
500	19.5
630	22.1
800	26.7
1000	22.3
1250	26.3
1600	21.8
2000	18
2500	22.3
3150	21
4000	19.6
5000	20.6
6300	21.1
8000	21.5

Die Messung wurde in Anlehnung an die Norm ISO Norm 7235:2003 ausgeführt.
Die Angaben in diesem Messbericht erfolgen nach bestem Wissen und technischen Kenntnissen.
Für fehlerhafte Messresultate und Interpretation kann keine Folgehaftung übernommen werden.

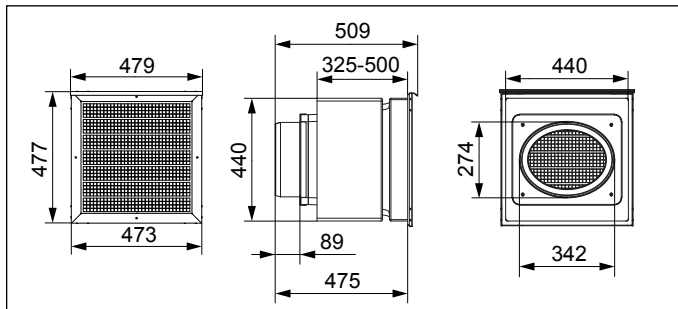
STIEBEL ELTRON	Name: MS	23.12.2014	Kullissen-Schalldämpfer Art.Nr. 224591 Zubehör für LWZ	00001
	Dat: 18.08.2006	18.11.2015		
	Geprüft: JR	09.05.2023		

Aussenwanddurchführung mit Wetterschutzgitter

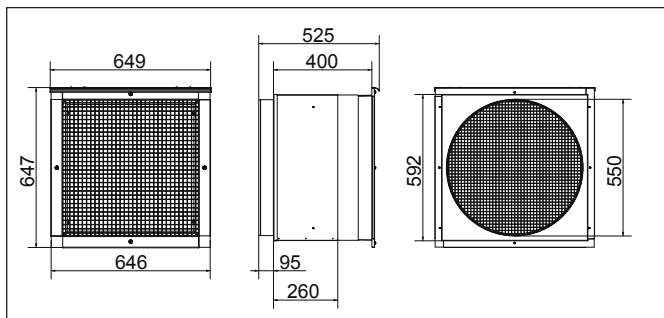
5.1.1 AWG 315 SR.2 / AWG 315 GL.2



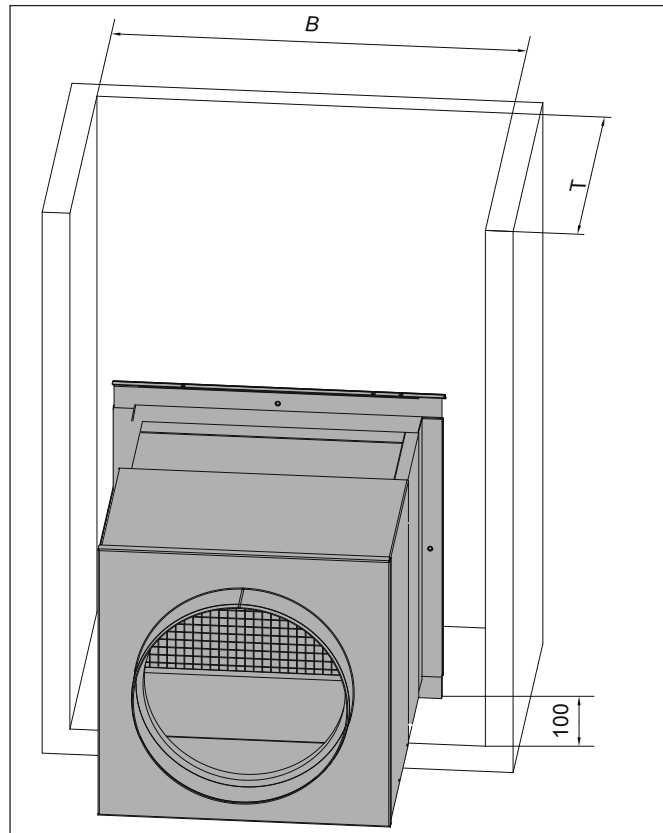
5.1.2 AWG 315 L.2



5.1.3 AWG 600 L



5.2 Mindestmaße des Kellerschachtes (nur für AWG L)



			AWG 315 L.2	AWG 600 L
B	Breite	mm	600	800
T	Tiefe	mm	600	600

Lüftungssystem mit integrierter
 Luft-Wasser-Wärmepumpe

Aussenwanddurchführung mit Wetterschutzgitter

5.3 Datentabelle

		AWG 315 L.2 mit Maschengitter
		205788
Höhe	mm	440
Breite	mm	440
Tiefe	mm	340
Gewicht	kg	12
Wandstärke	mm	325 - 500
Druckverlust bei 1000 m ³ /h	Pa	12
Druckverlust bei 3000 m ³ /h	Pa	
Durchgangsöffnung min.	mm	450x450
Max. Luftmenge	m ³ /h	1300
Farbe (Maschengitter)		Aluminium, natureloxiert

		AWG 315 SR.2 mit Wetterschutzgitter
		205786
Höhe	mm	440
Breite	mm	440
Tiefe	mm	340
Gewicht	kg	12
Wandstärke	mm	325 - 500
Druckverlust bei 1000 m ³ /h	Pa	25
Druckverlust bei 3000 m ³ /h	Pa	
Durchgangsöffnung min.	mm	450x450
Max. Luftmenge	m ³ /h	1300
Farbe (Wetterschutzgitter)		Silbermetallic

		AWG 315 GL.2 mit Wetterschutzgitter
		205787
Höhe	mm	440
Breite	mm	440
Tiefe	mm	340
Gewicht	kg	12
Wandstärke	mm	325 - 500
Druckverlust bei 1000 m ³ /h	Pa	25
Druckverlust bei 3000 m ³ /h	Pa	
Durchgangsöffnung min.	mm	450x450
Max. Luftmenge	m ³ /h	1300
Farbe (Wetterschutzgitter)		RAL 9006

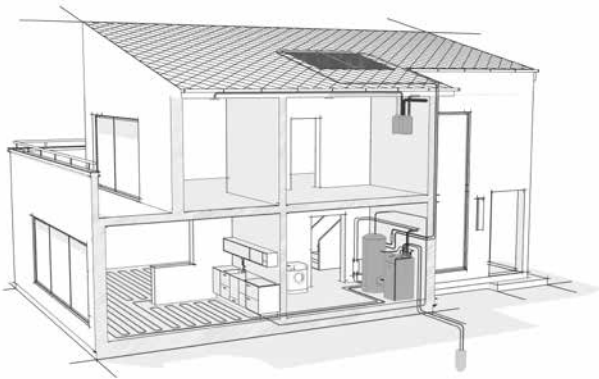
		AWG 600 L mit Maschengitter
		231044
Höhe	mm	647
Breite	mm	649
Tiefe	mm	525
Gewicht	kg	19
Wandstärke	mm	260...400
Druckverlust bei 1000 m ³ /h	Pa	
Druckverlust bei 3000 m ³ /h	Pa	4
Durchgangsöffnung min.	mm	600x600
Max. Luftmenge	m ³ /h	3500
Farbe (Maschengitter)		Aluminium, natureloxiert

		AWG 600 L mit Wetterschutzgitter
		231042 + 234490
Höhe	mm	680
Breite	mm	680
Tiefe	mm	525
Gewicht	kg	21
Wandstärke	mm	260...400
Druckverlust bei 1000 m ³ /h	Pa	
Druckverlust bei 3000 m ³ /h	Pa	26
Durchgangsöffnung min.	mm	600x600
Max. Luftmenge	m ³ /h	3500
Farbe (Wetterschutzgitter)		Aluminium, natureloxiert

Lüftungssystem mit integrierter
 Luft-Wasser-Wärmepumpe

Sole-Wasser-Wärmepumpen

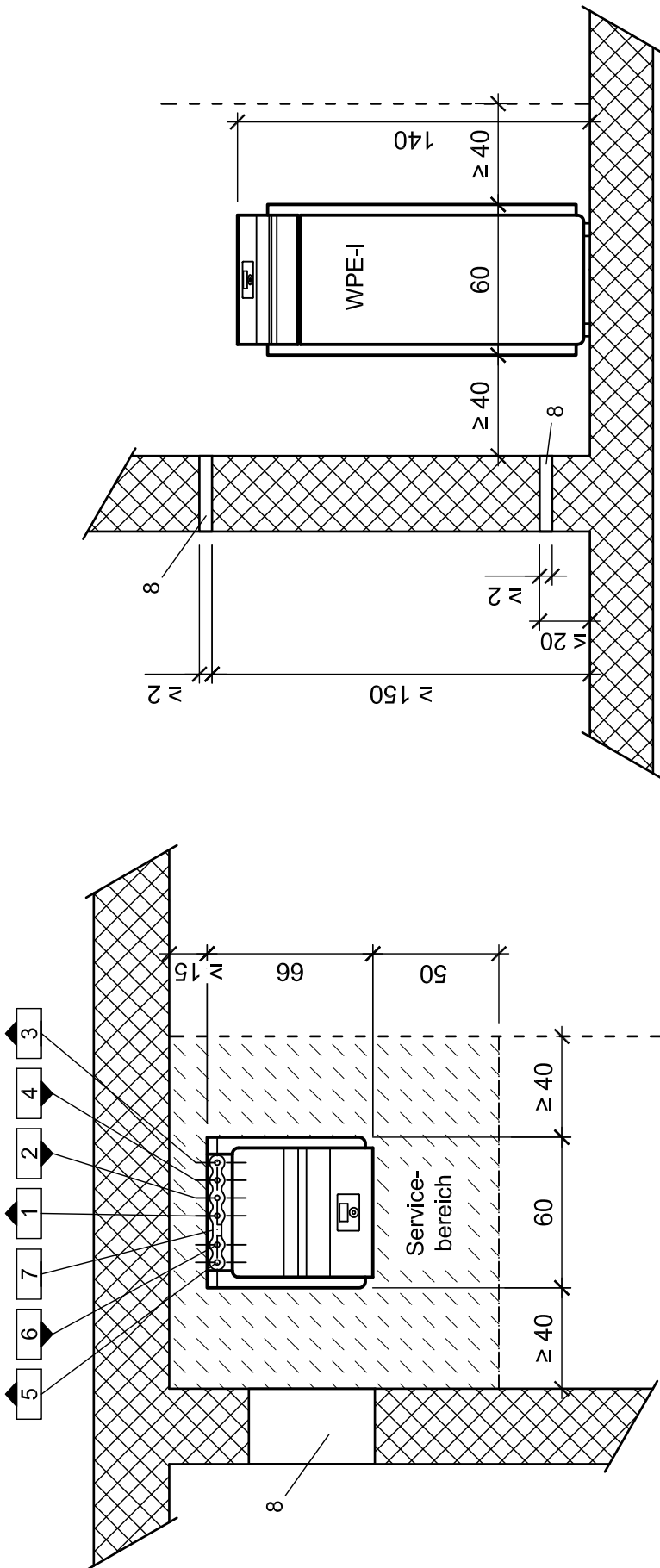
Sole-Wasser-Wärmepumpen von STIEBEL ELTRON sind äusserst effizient und installationsfreundlich. Die qualitativ hochwertigen Geräte nutzen das Erdreich als Energiequelle. Die so aus der Umwelt gewonnene Wärme kann je nach Wärmepumpe zum Heizen und zur Warmwasseraufbereitung eingesetzt werden. Darüber hinaus kann im Sommer die Kühle aus dem Erdreich genutzt werden, um Wohnräume angenehm zu temperieren.



Komfortbaureihe | Die Geräte dieser Baureihe sind nicht nur kompakt, sondern darüber hinaus serienmässig voll ausgestattet. Somit kann die Installation besonders einfach und schnell vorgenommen werden.



Modulbaureihe | Die individuellste und leistungsfähigste Baureihe. Die einzelnen Wärmepumpen können mit zusätzlichen Modulen erweitert werden, was vor allem bei hohen Leistungsanforderungen sehr praktisch ist.



Legende:

- 1 Heizung Vorlauf Ø 28 mm
- 2 Heizung Rücklauf Ø 28 mm
- 3 Warmwasser Vorlauf Ø 28 mm
- 4 Warmwasser Rücklauf Ø 28 mm
- 5 Sole Austritt Ø 28 mm
- 6 Sole Eintritt Ø 28 mm
- 7 Durchführung elektr. Leitungen
- 8 Verdünnungsöffnung (nur nötig, wenn Raumvolumen < Nettovolumen min.)

Wärmepumpe:	Aufstellraum Nettovolumen min.:	Verdünnungsöffnungen nur nötig, wenn Raumvolumen < Nettovolumen min.:
WPE-I 04 H/HK Premium	11 m³	2x 180 cm²
WPE-I 06 H/HK Premium	11 m³	2x 180 cm²
WPE-I 08 H/HK Premium	11 m³	2x 180 cm²
WPE-I 12 H/HK Premium	18 m³	2x 360 cm²
WPE-I 15 H/HK Premium	18 m³	2x 360 cm²

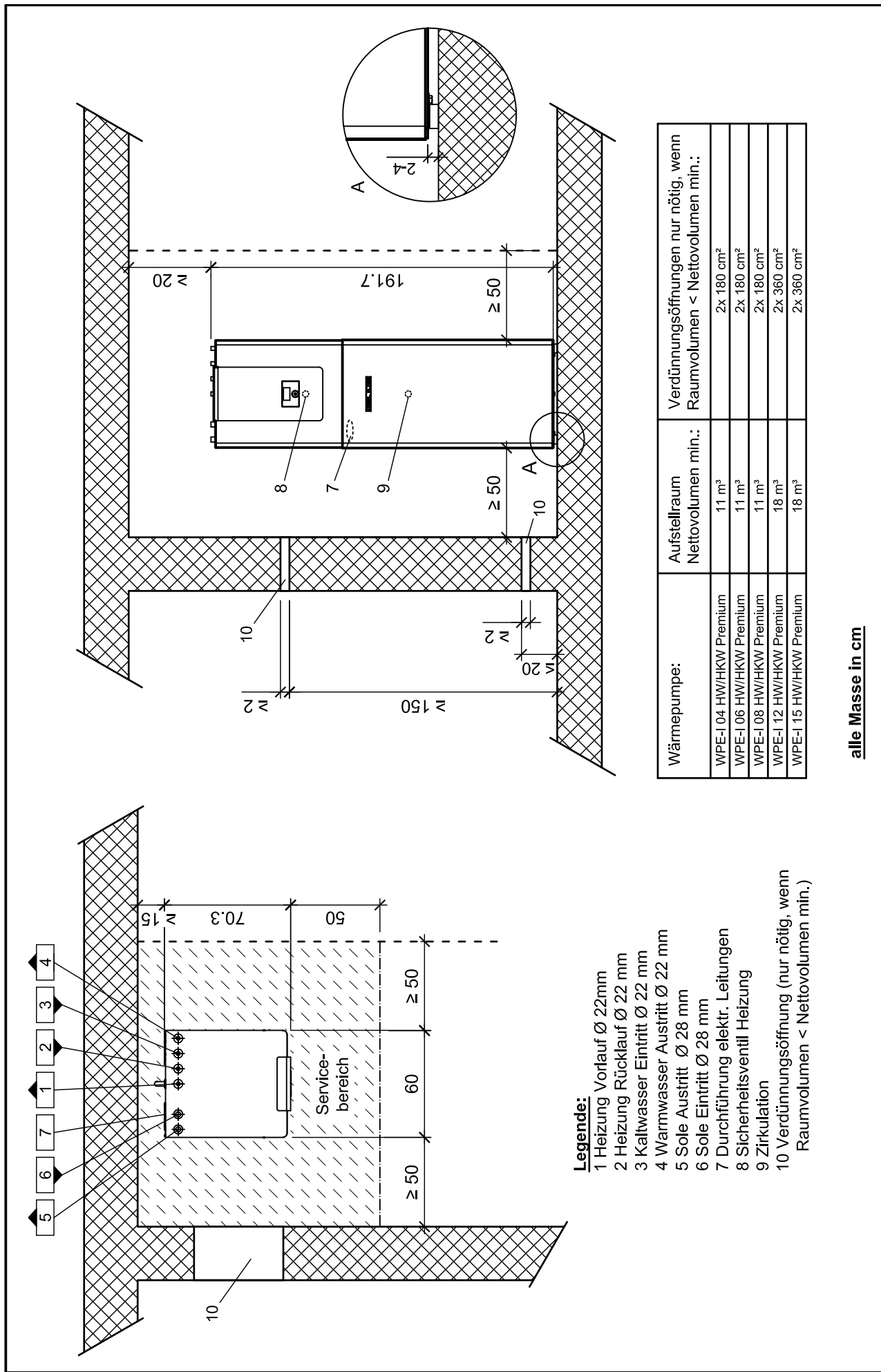
alle Masse in cm

Name: WP	08.09.2020
Dat: 09.06.2020	15.03.2021
Geprüft: ZD	14.12.2022

STIEBEL ELTRON

Wärmepumpe WPE-I 04/06/08/12/15 H/HK Premium
Aufstellungsplan für Innenaufstellung

WPE-I 003



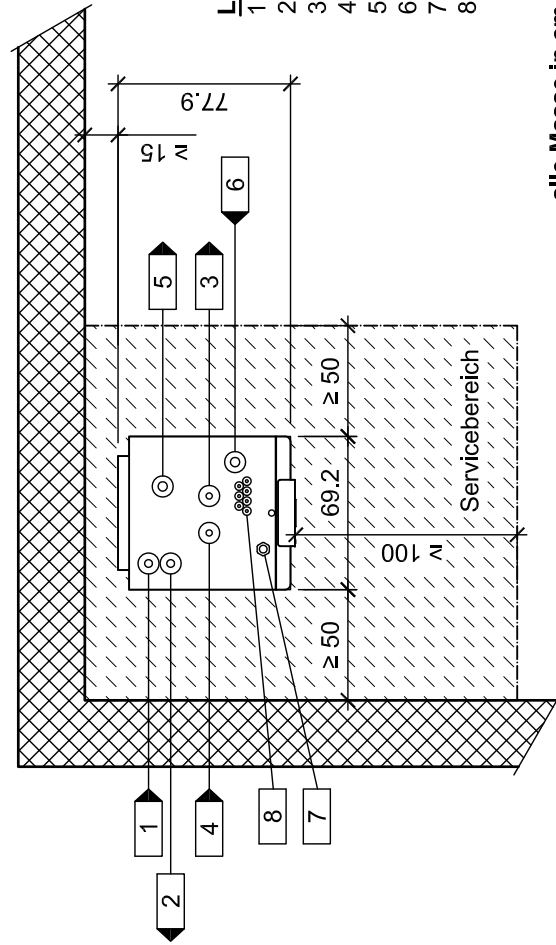
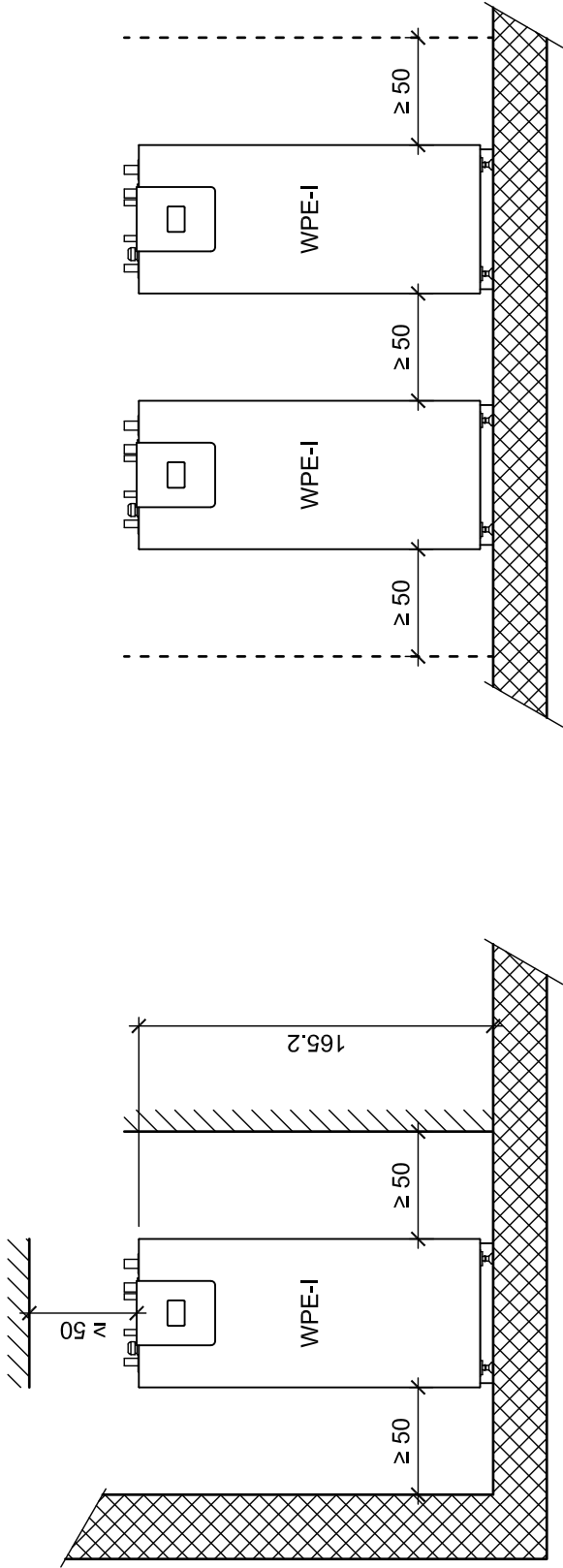
Legende:

- 1 Heizung Vorlauf Ø 22mm
- 2 Heizung Rücklauf Ø 22 mm
- 3 Kaltwasser Eintritt Ø 22 mm
- 4 Warmwasser Austritt Ø 22 mm
- 5 Sole Austritt Ø 28 mm
- 6 Sole Eintritt Ø 28 mm
- 7 Durchführung elektr. Leitungen
- 8 Sicherheitsventil Heizung
- 9 Zirkulation
- 10 Verdünnungsöffnung (nur nötig, wenn Raumvolumen < Nettovolumen min.)

Wärmepumpe:	Aufstellraum Nettovolumen min.:	Verdünnungsöffnungen nur nötig, wenn Raumvolumen < Nettovolumen min.:
WPE-I 04 HW/HKW Premium	11 m³	2x 180 cm²
WPE-I 06 HW/HKW Premium	11 m³	2x 180 cm²
WPE-I 08 HW/HKW Premium	11 m³	2x 180 cm²
WPE-I 12 HW/HKW Premium	18 m³	2x 360 cm²
WPE-I 15 HW/HKW Premium	18 m³	2x 360 cm²

alle Masse in cm

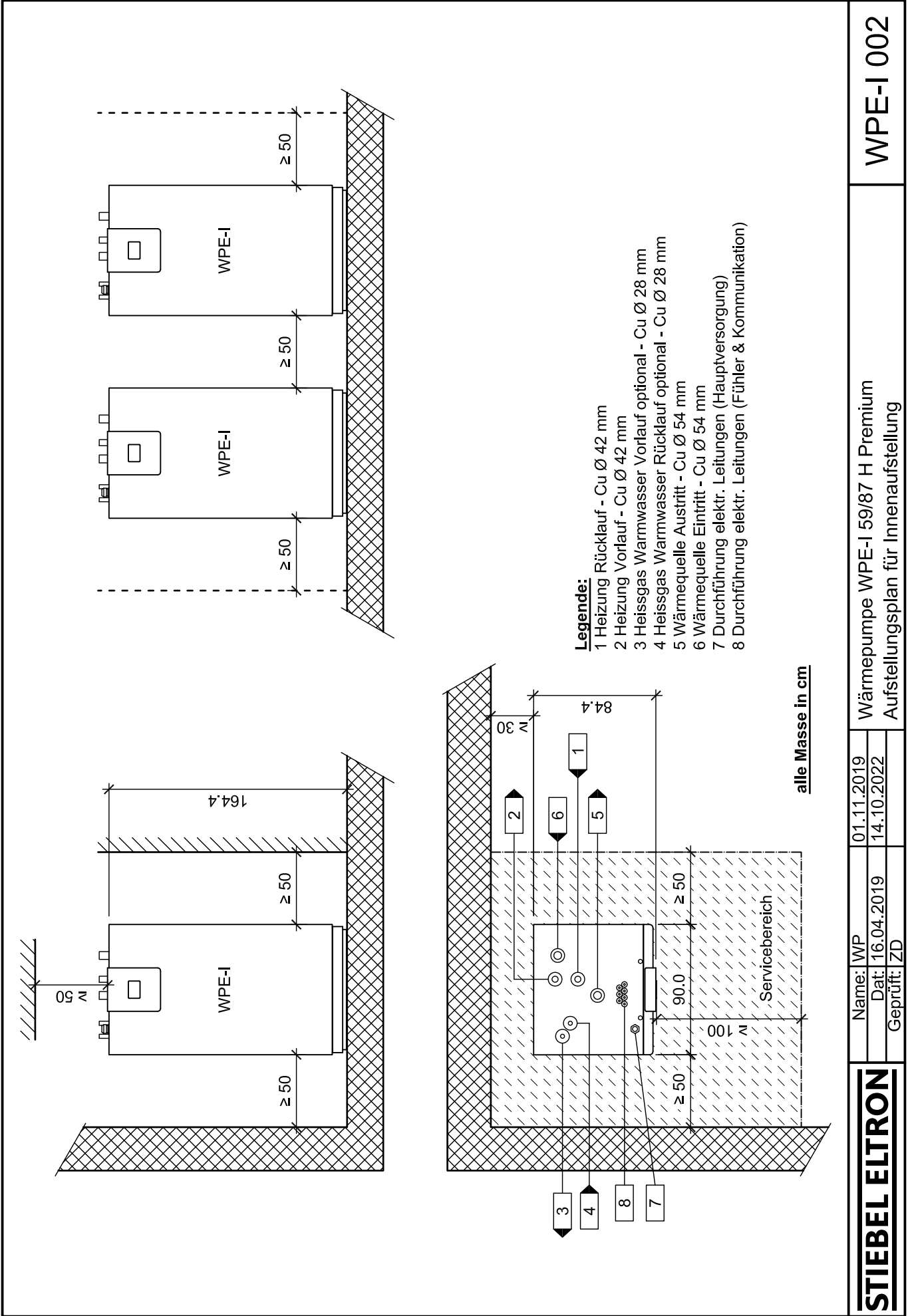
STIEBEL ELTRON	Name: WP	15.03.2021	WPE-I 004
	Dat: 22.01.2021	14.12.2022	
	Geprüft: ZD		
Wärmepumpe WPE-I 04/06/08/12/15 HW/HKW Premium		Aufstellungsplan für Innenaufstellung	



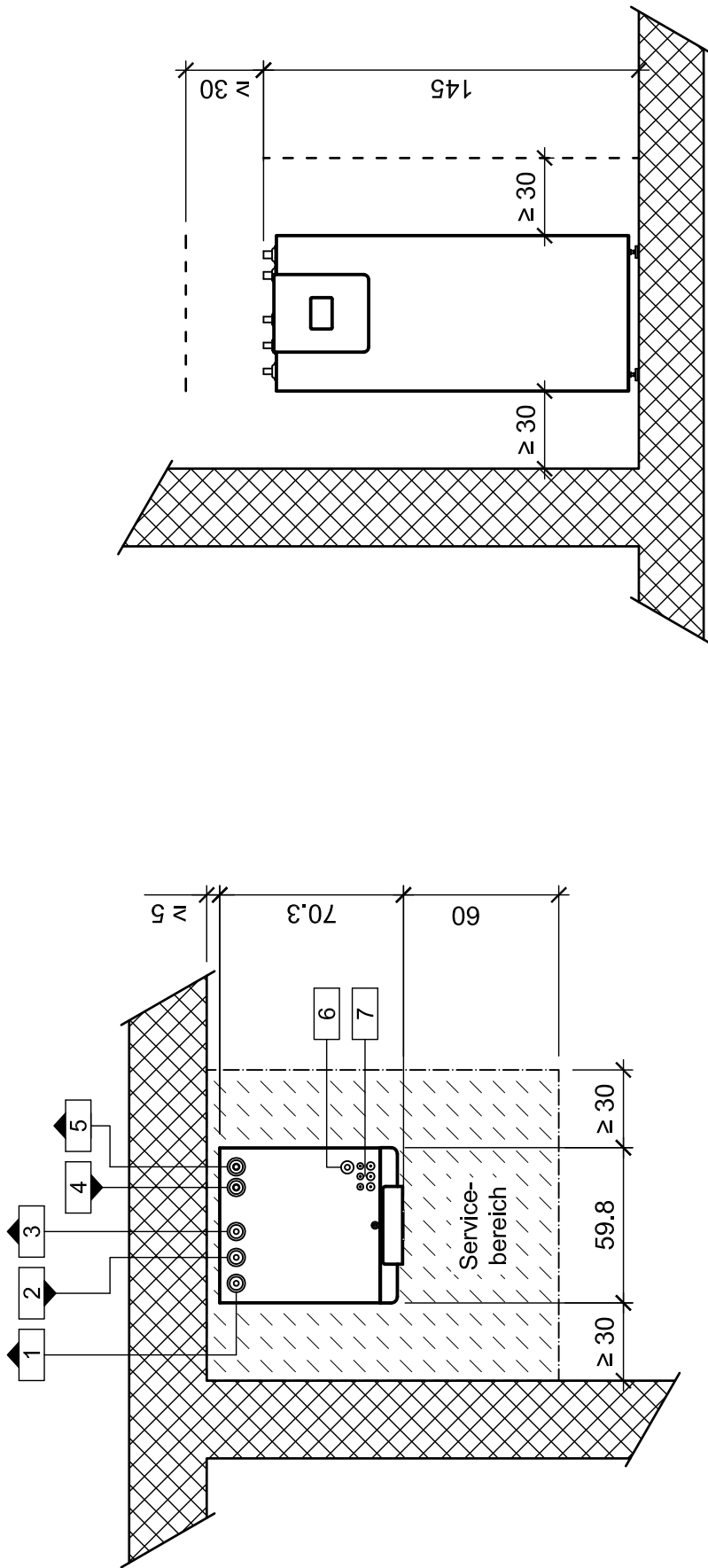
- Legende:**
- 1 Heizung Rücklauf - Cu Ø 35 mm
 - 2 Heizung Vorlauf - Cu Ø 35 mm
 - 3 Heissgas Warmwasser Vorlauf optional - Cu Ø 28 mm
 - 4 Heissgas Warmwasser Rücklauf optional - Cu Ø 28 mm
 - 5 Wärmequelle Austritt - Cu Ø 42 mm
 - 6 Wärmequelle Eintritt - Cu Ø 42 mm
 - 7 Durchführung elektr. Leitungen (Hauptversorgung)
 - 8 Durchführung elektr. Leitungen (Fühler & Kommunikation)

alle Masse in cm

STIEBEL ELTRON	Name: WP	01.11.2019	WPE-I 001
	Dat: 16.04.2019	14.10.2022	
	Geprüft: ZD		
Wärmepumpe WPE-I 33/44 H Premium		Aufstellungsplan für Innenaufstellung	



STIEBEL ELTRON	Name: WP	01.11.2019	Wärmepumpe WPE-I 59/87 H Premium Aufstellungsplan für Innenaufstellung	WPE-I 002
	Dat: 16.04.2019	14.10.2022		
	Geprüft: ZD			

**Legende:**

- 1 Heizung Vorlauf Ø 22 mm, WPE-I 05-10
- Heizung Vorlauf Ø 28 mm, WPE-I 13-17
- 2 Heizung/Warmwasser Rücklauf Ø 22 mm, WPE-I 05-10
- Heizung/Warmwasser Rücklauf Ø 28 mm, WPE-I 13-17
- 3 Warmwasser Vorlauf Ø 22 mm
- 4 Wärmequelle Eintritt Ø 28 mm
- 5 Wärmequelle Austritt Ø 28 mm
- 6 Durchführung elektr. Leitungen (Hauptversorgung)
- 7 Durchführung elektr. Leitungen (Fühler & Kommunikation)

alle Masse in cm

STIEBEL ELTRON

Name: WP

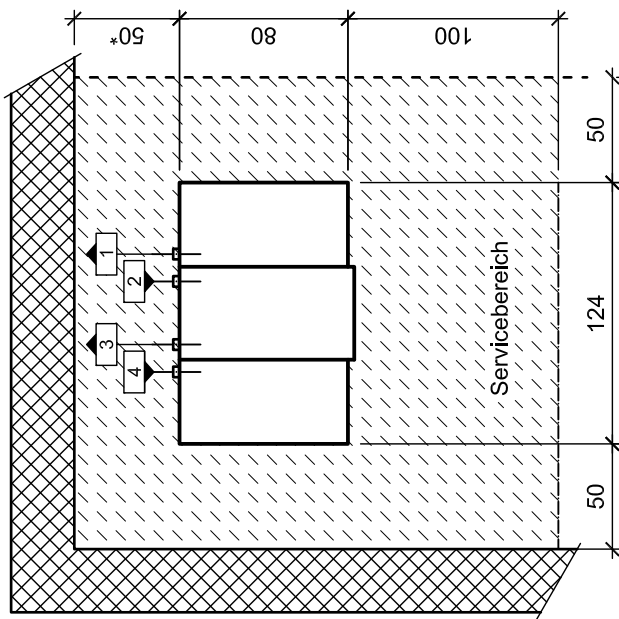
21.10.2022

Dat: 26.09.2022

Geprüft: ZD

Wärmepumpe WPE-I 05-17 H 400 Plus
Aufstellungsplan für Innenaufstellung

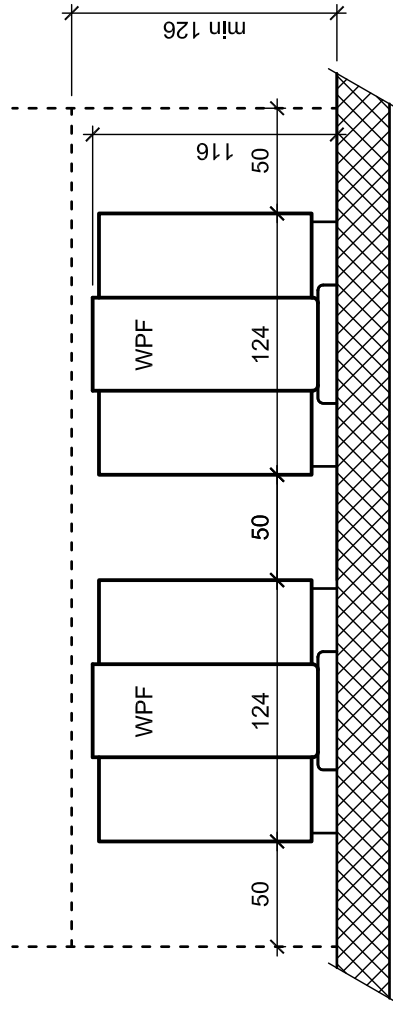
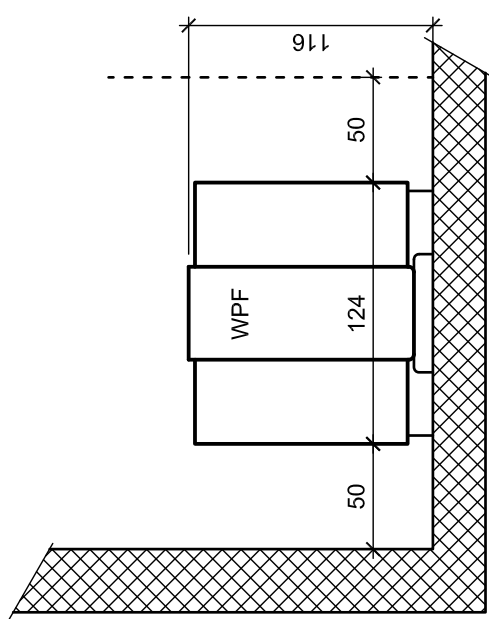
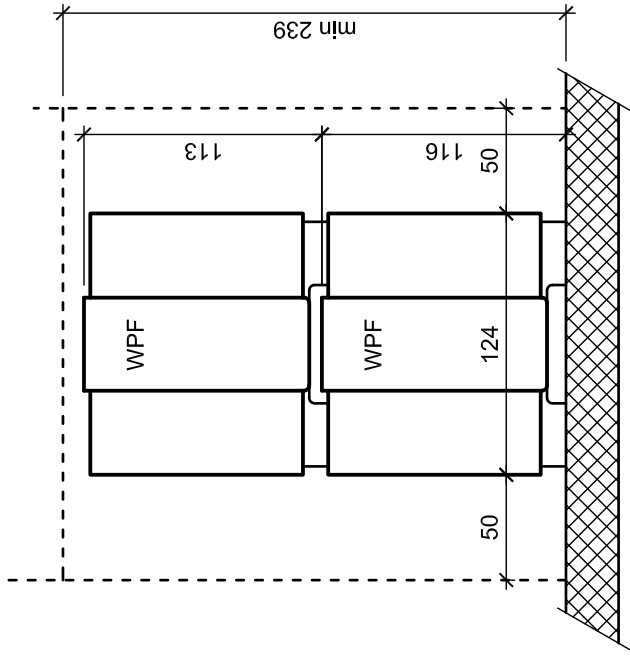
WPE-I 005



* Der Abstand nach hinten ist abhängig von der Installation und Einbausituation

Legende:

- 1 Heizungsvorlauf
 - 2 Heizungsrücklauf
 - 3 Sole Eintritt
 - 4 Sole Austritt
- alle Anschlüsse Aussengewinde G2



alle Masse in cm

STIEBEL ELTRON

Name: MS
Dat: 04.03.2010
Geprüft: JR

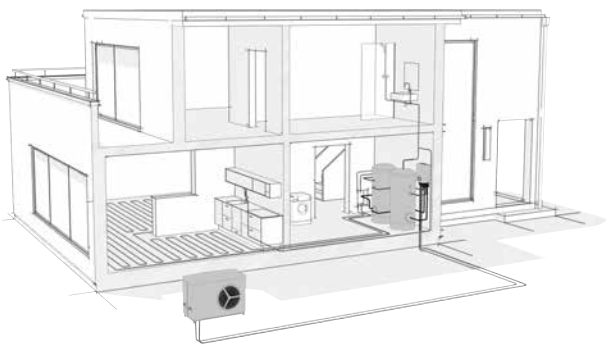
14.12.2022

Sole-Wasser Wärmepumpe WPF 20-66
Ausparungs- und Sockelplan für Innenaufstellung

WPF002

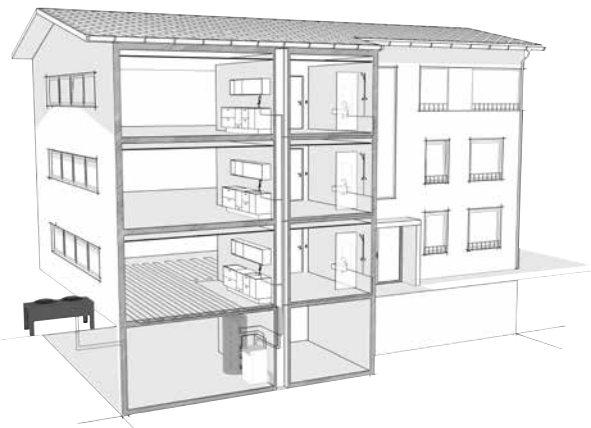
Speicher

Warmes Wasser ist heute selbstverständlich, die Wärme so verlustfrei wie möglich zu speichern jedoch nicht. Massgeschneiderte Speicher-Lösungen von STIEBEL ELTRON helfen, die Warmwasserkosten zu senken, indem sie als hydraulisches Trennelement zwischen Wärmepumpe und Heizungssystem Energiedifferenzen ausgleichen und die erzeugte Wärmeenergie bevorraten. Dank dieser Speicherfunktion lassen sich günstige (Nacht-) Stromtarife ausnutzen und eventuelle Sperrzeiten überbrücken. Zudem ermöglicht der Speicher längere Lauf- und Standzeiten der Wärmepumpe. Dies erhöht sowohl die Effizienz als auch die Lebensdauer des gesamten Heizsystems.

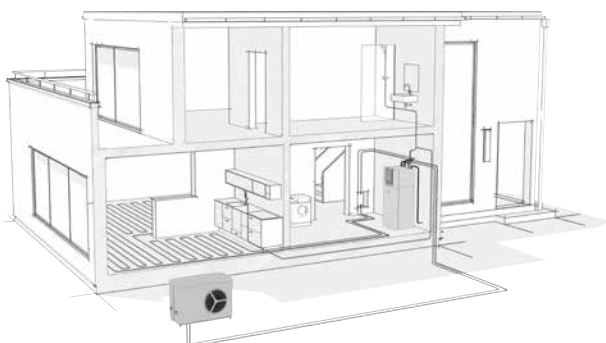


Pufferspeicher | Mit einem Speichervolumen von 100 bis 1500 Liter lassen sich die Pufferspeicher von STIEBEL ELTRON individuell einsetzen. Ob wandhängend oder als Standgerät, als Knotenpunkt verbinden sie unterschiedliche Energiesysteme – und das bei minimalen Wärmeverlusten.

Warmwasserspeicher | Hochwertig emaillierte Stahlbehälter stellen eine einwandfreie Warmwasserversorgung sicher. Mit einem Speichervolumen von 280–835 Liter bieten diese Speicher nebst hohem Warmwasserkomfort maximale Speicherdauer und hohe Effizienz.

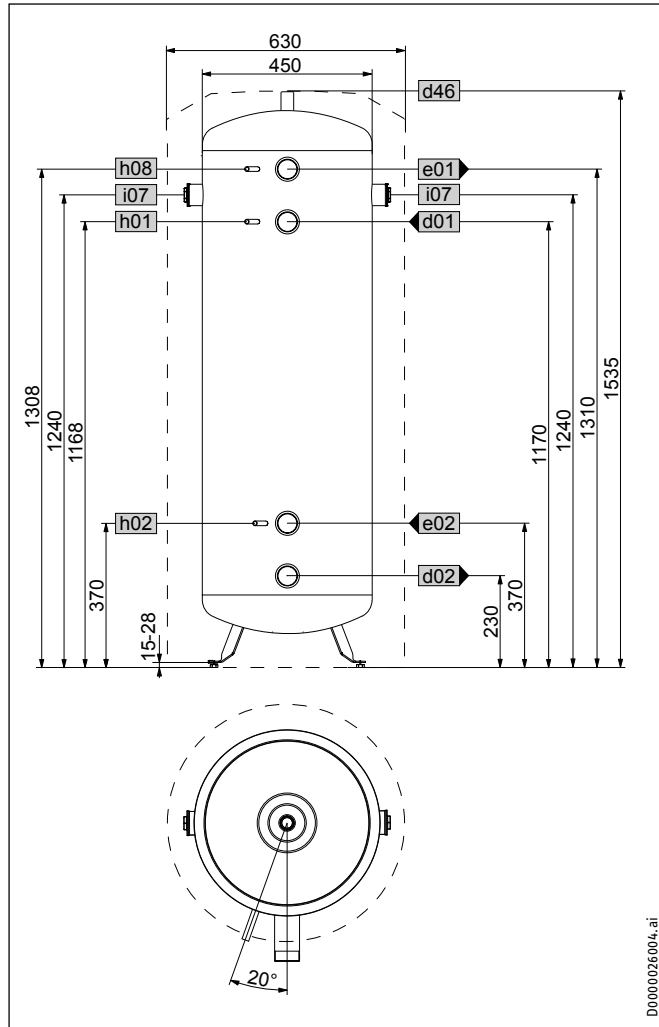


Kombi-/Durchlaufspeicher | Diese Speicher eignen sich vor allem bei beengten Platzverhältnissen. Die Doppelfunktion aus Puffer- und Warmwasserspeicher bietet universelle Einsatzmöglichkeiten sowie eine hygienische Warmwasseraufbereitung im Durchflussbetrieb.



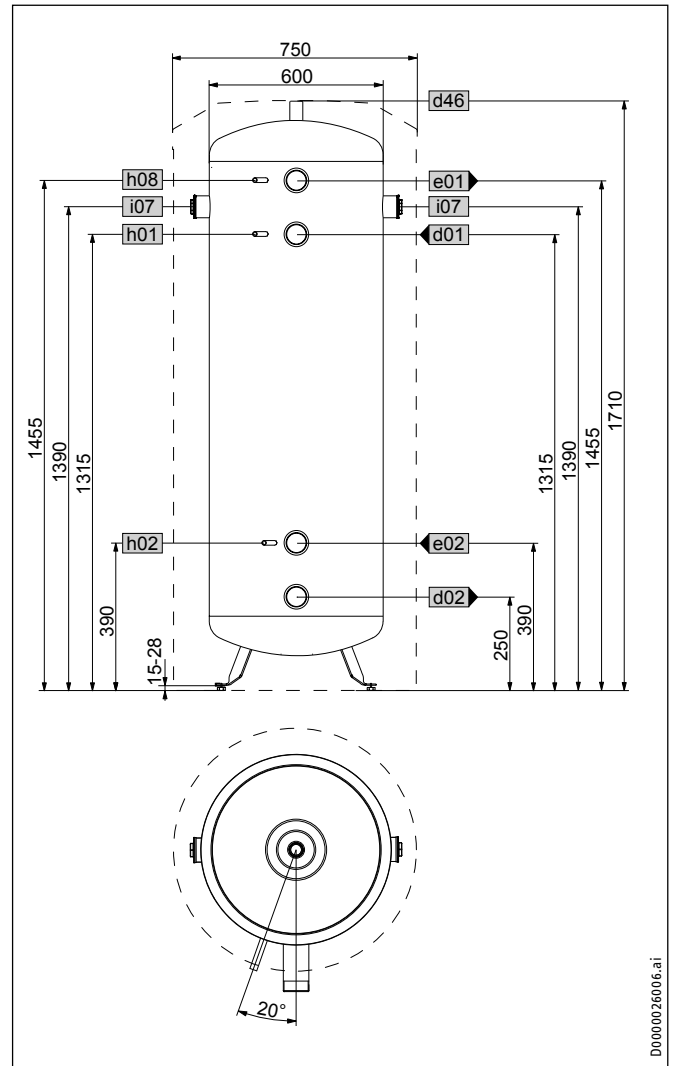
Integralspeicher | In Kombination mit Wärmepumpen von STIEBEL ELTRON wurden diese Speicher konzipiert, welche sich durch einen hohen Integrations- und Vormontagegrad auszeichnen. Nach dem Aufstellen sind lediglich hydraulische Anschlüsse für Trinkwasser, Wärmepumpe und Heizkreis vorzunehmen. Sie vereinen die Funktion eines Puffer- und Warmwasserspeichers, welche platzsparend übereinander angeordnet sind.

SBP 200 E



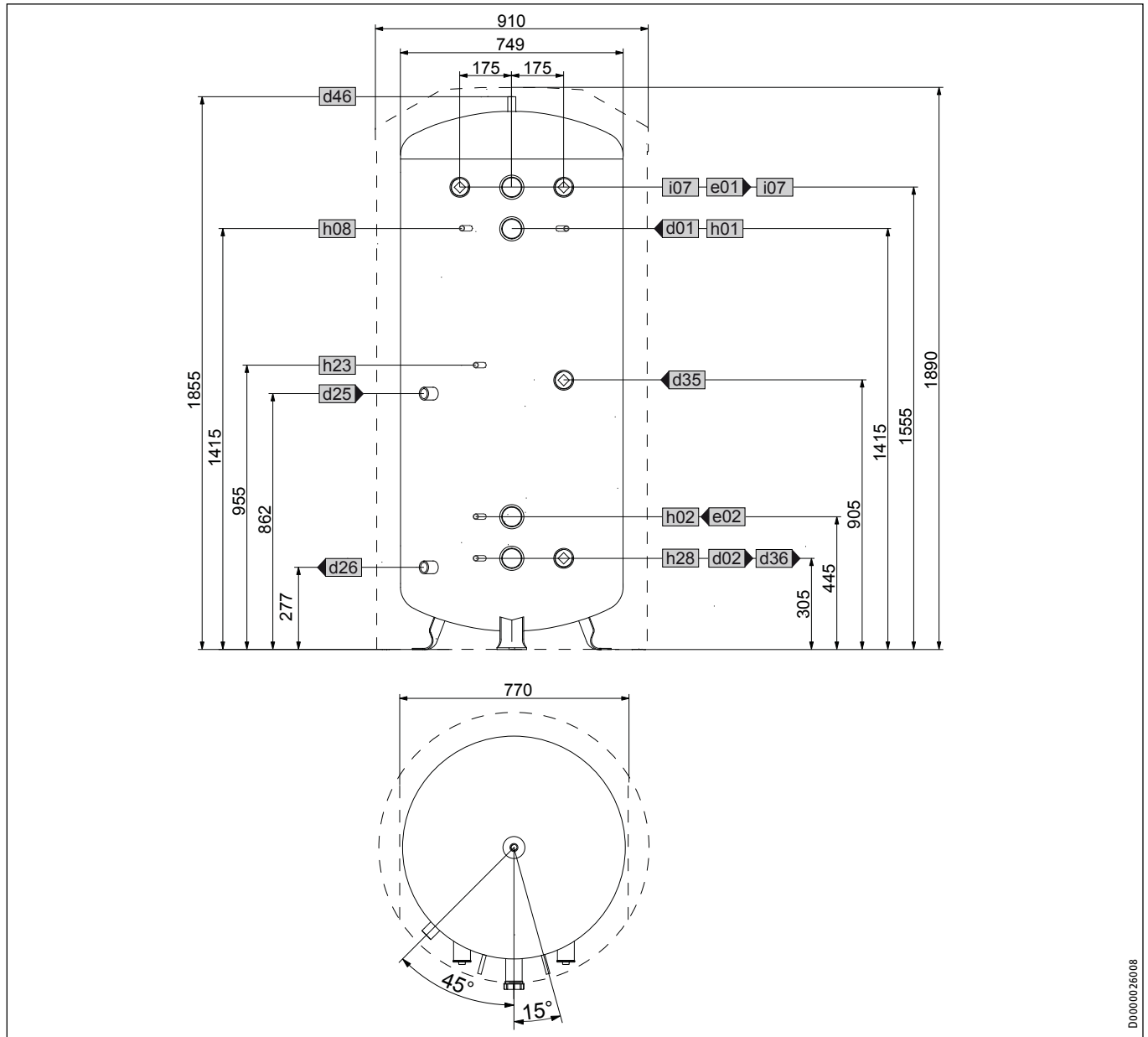
SBP 200 E			
d01	WP Vorlauf	Außengewinde	G 2 A
d02	WP Rücklauf	Außengewinde	G 2 A
d46	Entlüftung	Innengewinde	G 3/4
e01	Heizung Vorlauf	Außengewinde	G 2 A
e02	Heizung Rücklauf	Außengewinde	G 2 A
h01	Fühler WP Vorlauf	Durchmesser	mm 9,5
h02	Fühler WP Rücklauf	Durchmesser	mm 9,5
h08	Fühler WP Kühlen	Durchmesser	mm 9,5
i07	elektr. Not-/Zusatzheizung	Innengewinde	G 1 1/2

SBP 400 E



SBP 400 E			
d01	WP Vorlauf	Außengewinde	G 2 A
d02	WP Rücklauf	Außengewinde	G 2 A
d46	Entlüftung	Innengewinde	G 3/4
e01	Heizung Vorlauf	Außengewinde	G 2 A
e02	Heizung Rücklauf	Außengewinde	G 2 A
h01	Fühler WP Vorlauf	Durchmesser	mm 9,5
h02	Fühler WP Rücklauf	Durchmesser	mm 9,5
h08	Fühler WP Kühlen	Durchmesser	mm 9,5
i07	elektr. Not-/Zusatzheizung	Innengewinde	G 1 1/2

SBP 700 E | SBP 700 E SOL

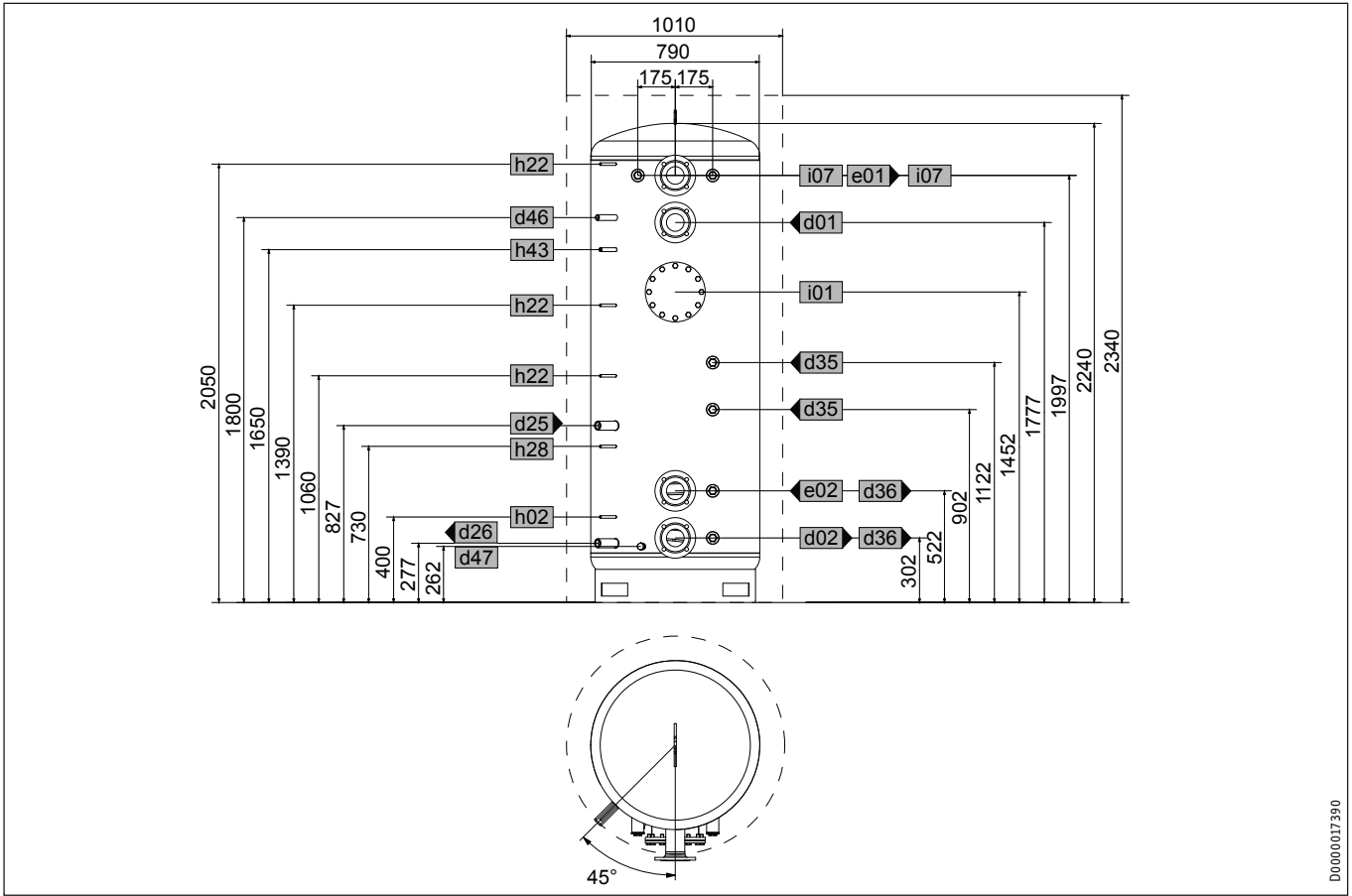


D0000026008

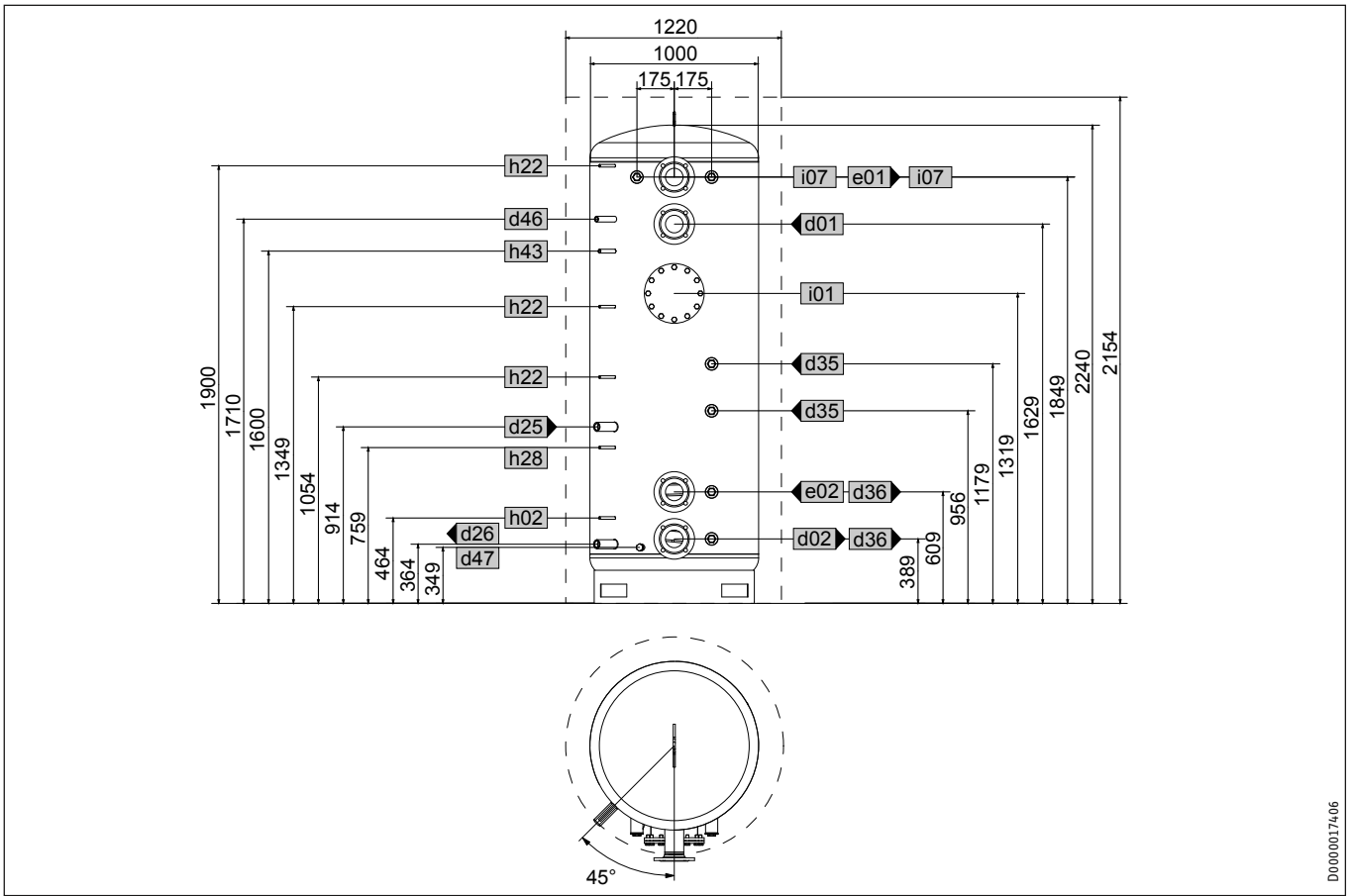
			SBP 700 E	SBP 700 E SOL
a23	Gerät	Breite ohne seitliche Wärmedämmsegmente	770	770
d01	WP Vorlauf	Außengewinde	G 2 A	G 2 A
d02	WP Rücklauf	Außengewinde	G 2 A	G 2 A
d25	Solar Vorlauf	Innengewinde		G 1
d26	Solar Rücklauf	Innengewinde		G 1
d35	Wärmeerzeuger Vorlauf opt.	Innengewinde	G 1 1/2	G 1 1/2
d36	Wärmeerzeuger Rücklauf opt.	Innengewinde	G 1 1/2	G 1 1/2
d46	Entlüftung	Innengewinde	G 3/4	G 3/4
e01	Heizung Vorlauf	Außengewinde	G 2 A	G 2 A
e02	Heizung Rücklauf	Außengewinde	G 2 A	G 2 A
h01	Fühler WP Vorlauf	Durchmesser	9,5	9,5
h02	Fühler WP Rücklauf	Durchmesser	9,5	9,5
h08	Fühler WP Kühlen	Durchmesser	9,5	9,5
h23	Fühler Wärmeerzeuger opt.	Durchmesser	9,5	9,5
h28	Fühler Solar Speicher	Durchmesser		9,5
i07	elektr. Not-/Zusatzheizung	Innengewinde	G 1 1/2	G 1 1/2

12.3 Datentabelle

		SBP 200 E	SBP 400 E	SBP 700 E	SBP 700 E SOL
		185458	220824	185459	185460
Hydraulische Daten					
Nenninhalt	l	207	415	720	703
Inhalt Wärmeübertrager unten	l				12,2
Fläche Wärmeübertrager unten	m ²				2
Druckverlust bei 1,0 m ³ /h Wärmeübertrager unten	hPa				28
Einsatzgrenzen					
Max. zulässiger Druck	MPa	0,3	0,3	0,3	0,3
Prüfdruck	MPa	0,45	0,45	0,45	0,45
Max. Be- / Entladevolumenstrom	m ³ /h	1,6	3,1	5,5	5,5
Max. zulässige Temperatur	°C	95	95	95	95
Max. empfohlene Kollektoraperturfläche	m ²				14
Energetische Daten					
Bereitschaftsenergieverbrauch/ 24 h bei 65 °C	kWh	1,1	1,6	2,2	2,2
Energieeffizienzklasse		B	B		
Dimensionen					
Höhe	mm	1535	1710	1890	1890
Durchmesser	mm	630	750	910	910
Breite ohne seitliche Wärmedämmsegmente	mm			770	770
Kippmaß	mm	1650	1800	2000	2000
Gewichte					
Gewicht gefüllt	kg	258	481	885	902
Gewicht leer	kg	58	81	185	216



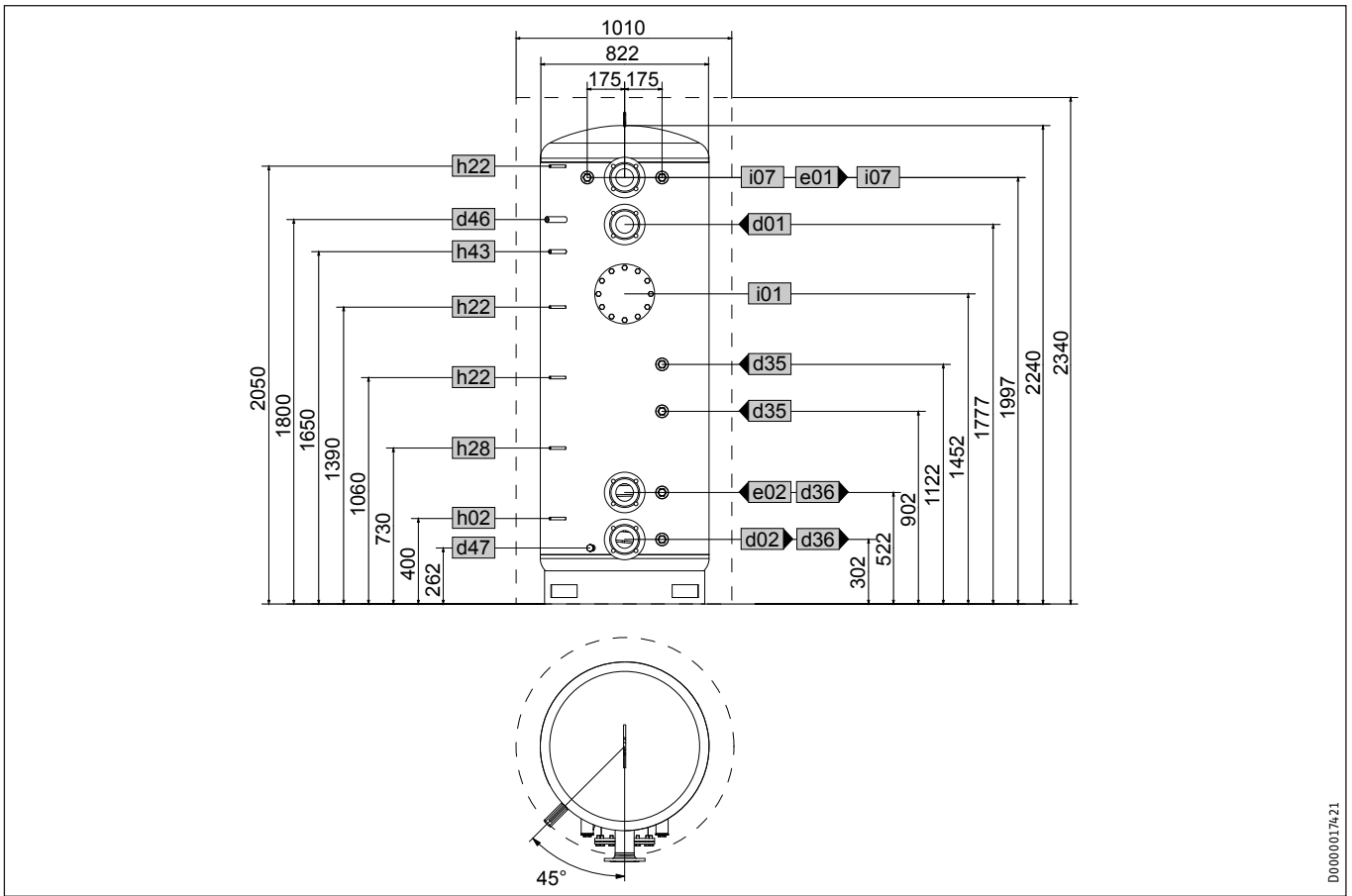
		SBP 1000 E	SBP 1000 E SOL
d01	WP Vorlauf	Durchmesser	DN 80
d02	WP Rücklauf	Durchmesser	DN 80
d25	Solar Vorlauf	Innengewinde	G 1
d26	Solar Rücklauf	Innengewinde	G 1
d35	Wärmeerzeuger Vorlauf opt.	Innengewinde	G 1 1/2
d36	Wärmeerzeuger Rücklauf opt.	Innengewinde	G 1 1/2
d46	Entlüftung	Innengewinde	G 1/2
d47	Entleerung	Außengewinde	G 3/4 A
e01	Heizung Vorlauf	Durchmesser	DN 80
e02	Heizung Rücklauf	Durchmesser	DN 80
h02	Fühler WP Rücklauf	Durchmesser	9,5
h22	Fühler Wärmeerzeuger	Durchmesser	9,5
h28	Fühler Solar Speicher	Durchmesser	9,5
h43	Thermometer	Durchmesser	14,5
i01	Flansch	Durchmesser	280
		Lochkreisdurchmesser	245
		Schrauben	M 14
i07	elektr. Not-/Zusatzheizung	Innengewinde	G 1 1/2



D0000017406

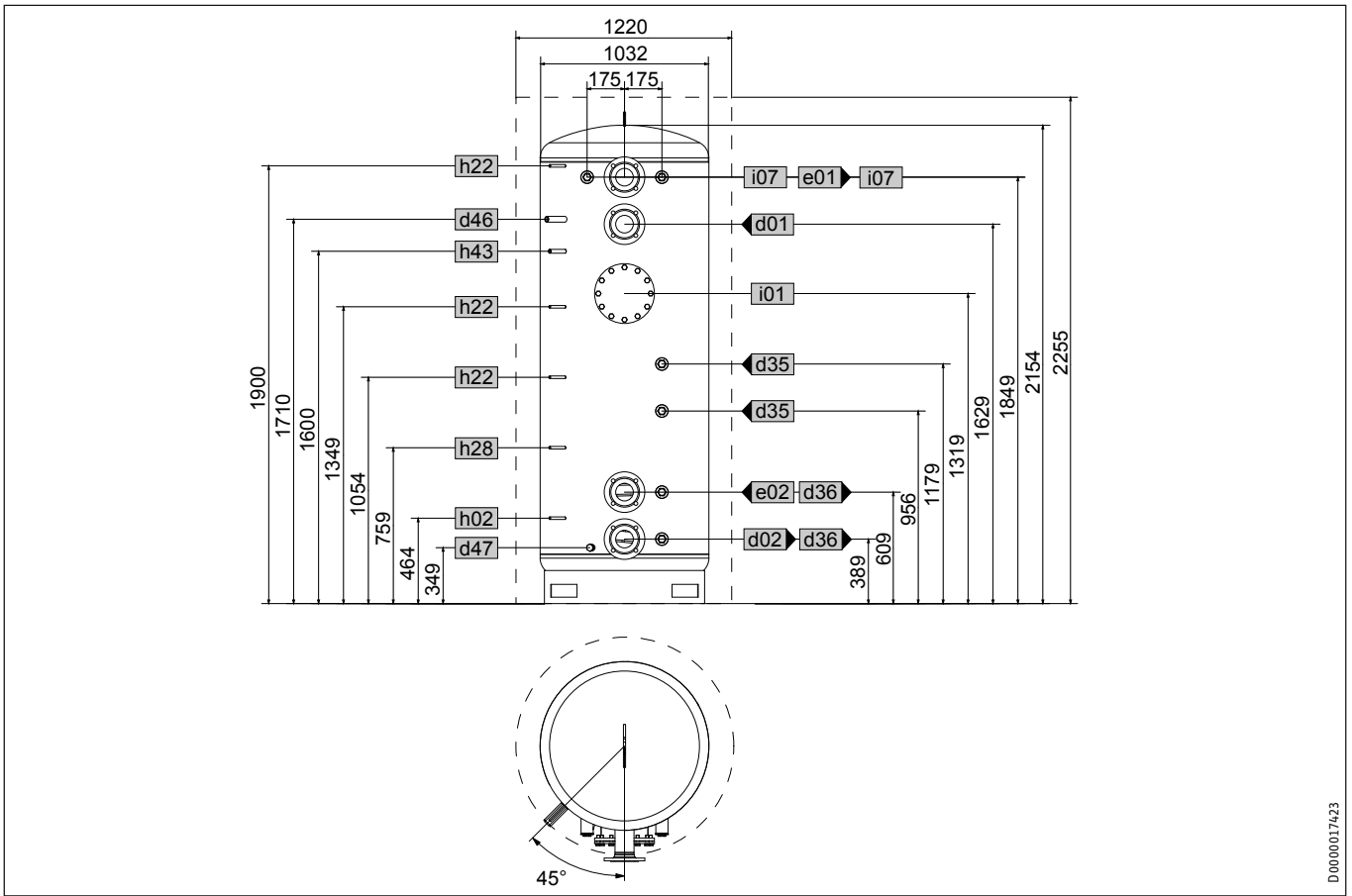
Speicher

			SBP 1500 E	SBP 1500 E SOL
d01	WP Vorlauf	Durchmesser	DN 80	DN 80
d02	WP Rücklauf	Durchmesser	DN 80	DN 80
d25	Solar Vorlauf	Innengewinde		G 1
d26	Solar Rücklauf	Innengewinde		G 1
d35	Wärmeerzeuger Vorlauf opt.	Innengewinde	G 1 1/2	G 1 1/2
d36	Wärmeerzeuger Rücklauf opt.	Innengewinde	G 1 1/2	G 1 1/2
d46	Entlüftung	Innengewinde	G 1/2	G 1/2
d47	Entleerung	Außengewinde	G 3/4 A	G 3/4 A
e01	Heizung Vorlauf	Durchmesser	DN 80	DN 80
e02	Heizung Rücklauf	Durchmesser	DN 80	DN 80
h02	Fühler WP Rücklauf	Durchmesser	mm	9,5
h22	Fühler Wärmeerzeuger	Durchmesser	mm	9,5
h28	Fühler Solar Speicher	Durchmesser	mm	9,5
h43	Thermometer	Durchmesser	mm	14,5
i01	Flansch	Durchmesser	mm	280
		Lochkreisdurchmesser	mm	245
		Schrauben		M 14
		Innengewinde		G 1 1/2
i07	elektr. Not-/Zusatzheizung	Innengewinde	G 1 1/2	G 1 1/2



D00000174/21

				SBP 1000 E cool
d01	WP Vorlauf	Durchmesser		DN 80
d02	WP Rücklauf	Durchmesser		DN 80
d35	Wärmeerzeuger Vorlauf opt.	Innengewinde		G 1 1/2
d36	Wärmeerzeuger Rücklauf opt.	Innengewinde		G 1 1/2
d46	Entlüftung	Innengewinde		G 1/2
d47	Entleerung	Außengewinde		G 3/4 A
e01	Heizung Vorlauf	Durchmesser		DN 80
e02	Heizung Rücklauf	Durchmesser		DN 80
h02	Fühler WP Rücklauf	Durchmesser	mm	9,5
h22	Fühler Wärmeerzeuger	Durchmesser	mm	9,5
h28	Fühler Solar Speicher	Durchmesser	mm	9,5
h43	Thermometer	Durchmesser	mm	14,5
i01	Flansch	Durchmesser	mm	280
		Lochkreisdurchmesser	mm	245
		Schrauben		M 14
i07	elektr. Not-/Zusatzheizung	Innengewinde		G 1 1/2

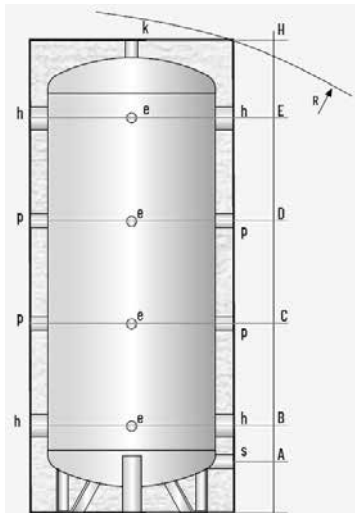


D0000017423

				SBP 1500 E cool
d01	WP Vorlauf	Durchmesser		DN 80
d02	WP Rücklauf	Durchmesser		DN 80
d35	Wärmeerzeuger Vorlauf opt.	Innengewinde		G 1 1/2
d36	Wärmeerzeuger Rücklauf opt.	Innengewinde		G 1 1/2
d46	Entlüftung	Innengewinde		G 1/2
d47	Entleerung	Außengewinde		G 3/4 A
e01	Heizung Vorlauf	Durchmesser		DN 80
e02	Heizung Rücklauf	Durchmesser		DN 80
h02	Fühler WP Rücklauf	Durchmesser	mm	9,5
h22	Fühler Wärmeerzeuger	Durchmesser	mm	9,5
h28	Fühler Solar Speicher	Durchmesser	mm	9,5
h43	Thermometer	Durchmesser	mm	14,5
i01	Flansch	Durchmesser	mm	280
		Lochkreisdurchmesser	mm	245
		Schrauben		M 14
i07	elektr. Not-/Zusatzheizung	Innengewinde		G 1 1/2

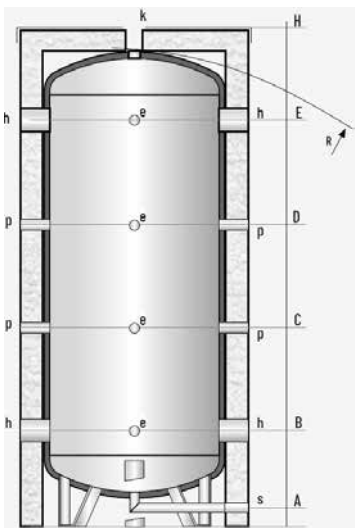
Datentabelle

		SBP 1000 E	SBP 1500 E	SBP 1000 E SOL	SBP 1500 E SOL	SBP 1000 E cool	SBP 1500 E cool
		227564	227565	227566	227567	227588	227589
Hydraulische Daten							
Nenninhalt	l	1000	1500	1000	1500	1000	1500
Inhalt Wärmeübertrager unten	l			25,9	31,2		
Fläche Wärmeübertrager unten	m ²			3	3,6		
Druckverlust bei 1,0 m ³ /h Wärmeübertrager unten	hPa			8	9		
Einsatzgrenzen							
Max. zulässiger Druck	MPa	0,3	0,3	0,3	0,3	0,3	0,3
Prüfdruck	MPa	0,45	0,45	0,45	0,45	0,45	0,45
Max. zulässige Temperatur	°C	95	95	95	95	95	95
Max. empfohlene Kollektoraperturfläche	m ²			20	30		
Dimensionen							
Höhe	mm	2240	2154	2240	2154	2240	2154
Durchmesser	mm	790	1000	790	1000	822	1032
Durchmesser mit Wärmedämmung	mm	1010	1220	1010	1220	1010	1220
Kippmaß	mm	2335	2250	2335	2250	2335	2250
Gewichte							
Gewicht gefüllt	kg	1172	1729	1184	1750	1141	1698
Gewicht leer	kg	172	229	219	285	173	230



Abmessungen 200 bis 1000 l (mm)

Model	Ø innen	Höhe	Ø** aussen	R* Kippmass	Gewicht (kg)
ACF 200R	450	1330	550	1450	33
ACF 300R	500	1610	600	1730	42
ACF 500R	650	1665	750	1840	68
ACF 800R	790	1700	890	1930	86
ACF 1000R	790	2060	890	2255	102



Abmessungen 1500 bis 2500 l (mm)

Model	Ø innen	Höhe	Ø** aussen	R* Kippmass	Gewicht (kg)
ACF 1500PF	1000	2145	1280	2235	147
ACF 2000PF	1100	2395	1380	2465	212
ACF 2500PF	1200	2595	1420	2690	358

Legende

- h. Einlass/Auslass Verwendung
- e. Kontrollinstrument
- k. Entlüftung/Sicherheitsventil
- p. Betriebsanschluss
- s. Ablauf

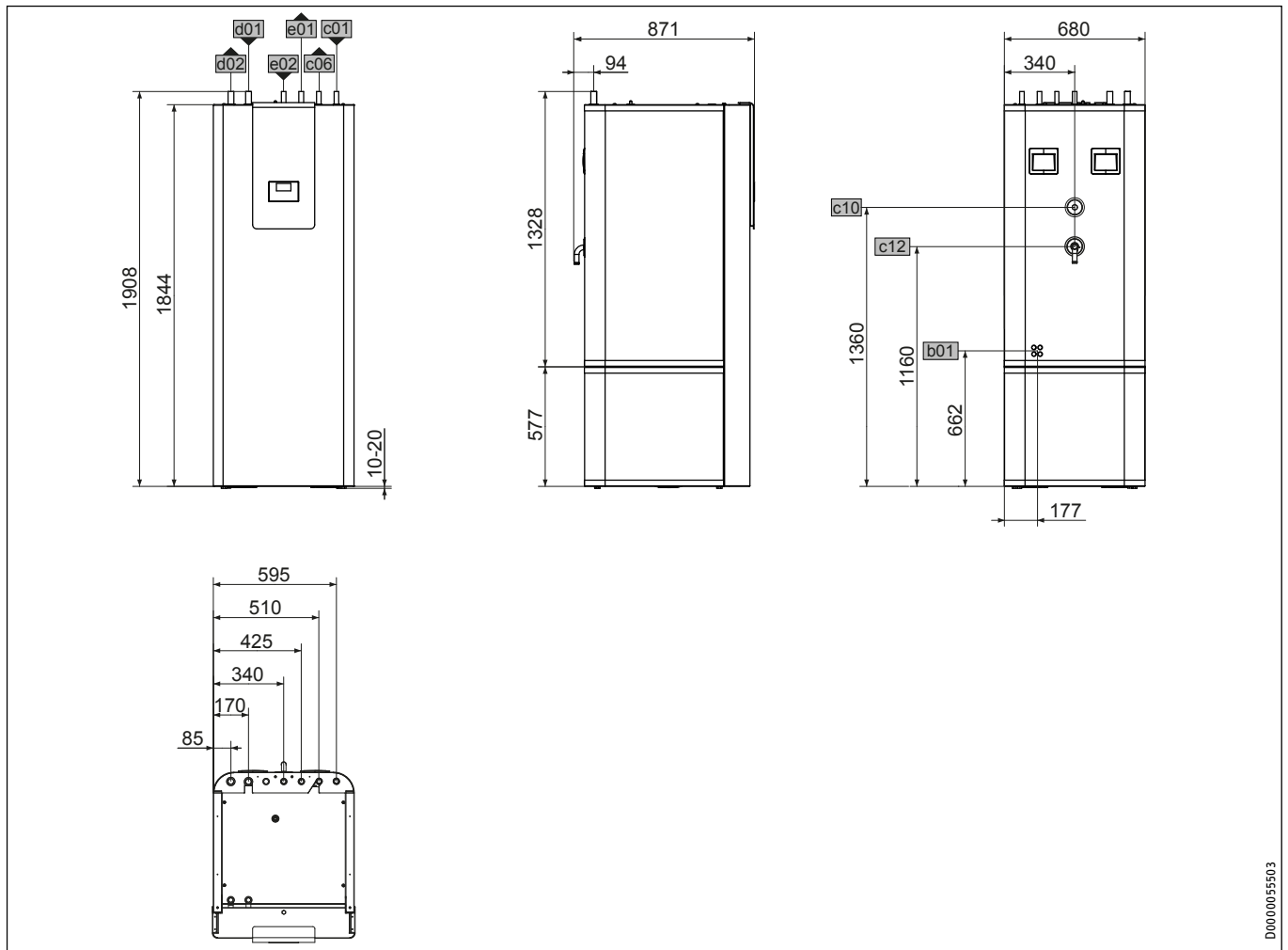
* Für die Kapazitäten von 200 bis 1000 l bezieht sich das Kippmass auf den isolierten Tank.

** Alle Wärmedämmungen sind abnehmbar, ausser bei Modellen von 200 bis 1000 l.

Model	Abmessungen (mm)					Anschlüsse				
	A	B	C	D	E	h	e	k	p	s
ACF 200R	135	210	510	805	1095	1"½	½"	1"¼	1"½	1"
ACF 300R	125	220	625	975	1320	2"	½"	1"¼	1"½	1"
ACF 500R	155	275	655	1005	1350	2"	½"	1"¼	1"½	1"
ACF 800R	170	305	670	1020	1365	2"	½"	1"½	1"½	1"
ACF 1000R	170	320	785	1250	1710	3"	½"	1"½	1"½	1"
ACF 1500PF	110	320	915	1350	1780	3"	½"	1"½	1"½	1"
ACF 2000PF	100	485	1020	1550	1985	3"	½"	1"½	1"½	1"
ACF 2500PF	100	490	1060	1580	2095	4"	½"	1"½	1"½	1"

Speicher	<i>Material</i>	Kohlenstoffstahl S 235 Jr
	<i>Schutzbeschichtung innen</i>	Rohmaterial
	<i>Schutzbeschichtung außen</i>	Rostschutzanstrich und Industrielackierung
	<i>Betriebsdruck max.</i>	6 bar
	<i>Betriebstemperatur max.</i>	-10 bis 95 °C
Allgemeine Merkmale	<i>Kapazität</i>	200 - 2500l
	<i>Wärmedämmung</i>	- Bis 1000l PU-Hartschaum, 50 mm dick + PVC: Brandbeständigkeitsklasse B3 (DIN 4102) - Bis 2500l PEXL + Flexible Polyester + PVC: Brandbeständigkeitsklasse B2 (DIN 4102)
	<i>Referenznorm</i>	- Richtlinie 2014/68/EU (DGRL) Art. 4 Abs. 3 (Geräte unter Druck) - Richtlinie 2009/125/EG (Energiebezogene Produkte)

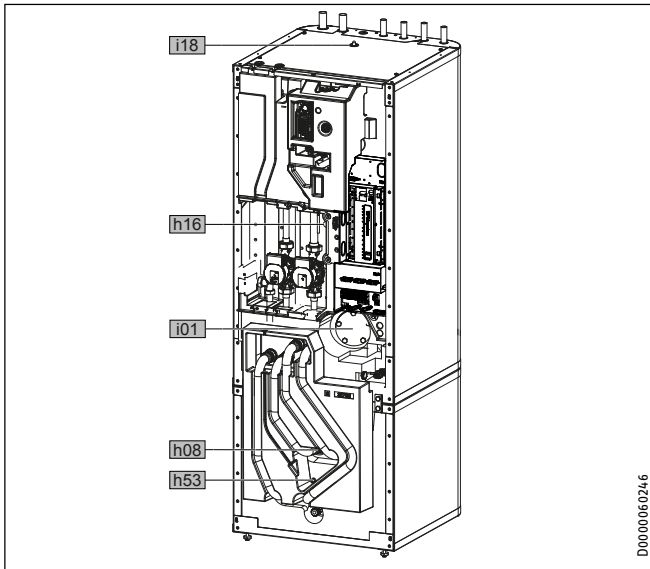
Modell	Art.-Nr.	Wärmedämmung (mm)	ERP-Klasse	Warmhalteverlust (W)	Inhalt Puffer (L)
ACF 200R	205054	50	B	58,9	189,3
ACF 300R	205055	50	B	68,1	289,8
ACF 500R	205056	50	B	80,5	499,8
ACF 800R	205057	50	C	117,5	749,3
ACF 1000R	205058	50	C	130,4	931,0
ACF 1500PF	205514	130	C	163,8	1472,4
ACF 2000PF	205515	130	C	181,2	1950,0
ACF 2500PF	205516	100	-	-	2493,5



D0000055503

				HSBC 200
b01	Durchführung elektr. Leitungen			
c01	Kaltwasser Zulauf	Durchmesser	mm	22
c06	Warmwasser Auslauf	Durchmesser	mm	22
c10	Zirkulation	Außengewinde		G 1/2
c12	Sicherheitsventil Ablauf	Durchmesser	mm	22
d01	WP Vorlauf	Durchmesser	mm	28
d02	WP Rücklauf	Durchmesser	mm	28
e01	Heizung Vorlauf	Durchmesser	mm	22
e02	Heizung Rücklauf	Durchmesser	mm	22

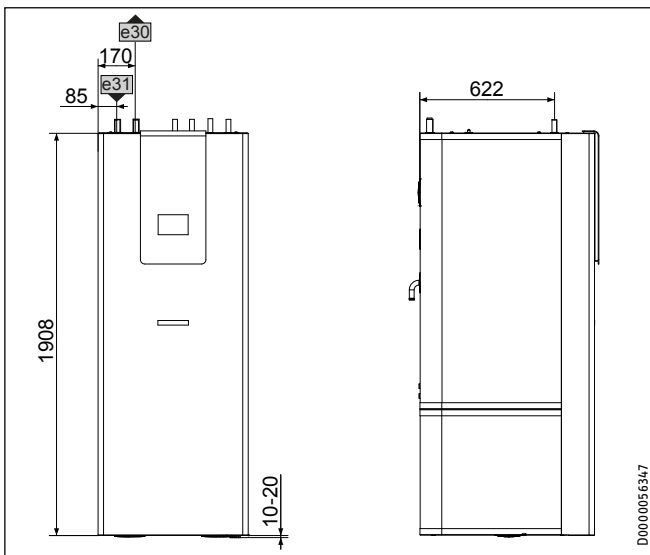
Dimensionen			
Höhe		mm	1908
Breite		mm	680
Tiefe		mm	871
Kippmaß		mm	2107



D0000060246

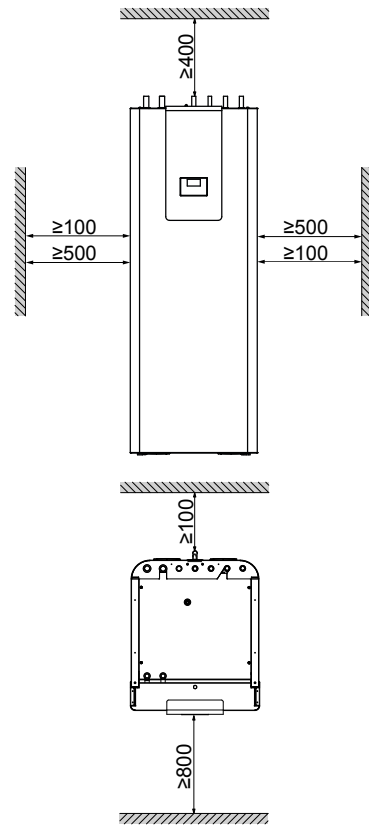
				HSBC 200
h09	Fühler WP Kühlen opt.	Durchmesser	mm	9,5
h16	Fühler Warmwasser	Durchmesser	mm	9,5
h53	Fühler Heizung	Durchmesser	mm	9,5
i01	Flansch	Durchmesser	mm	140
		Lochkreisdurchmesser	mm	120
		Schrauben		M 10
		Anzugsdrehmoment	Nm	55
i18	Schutzanode	Innengewinde		G 1 1/4

Zubehör HSBC-HKM



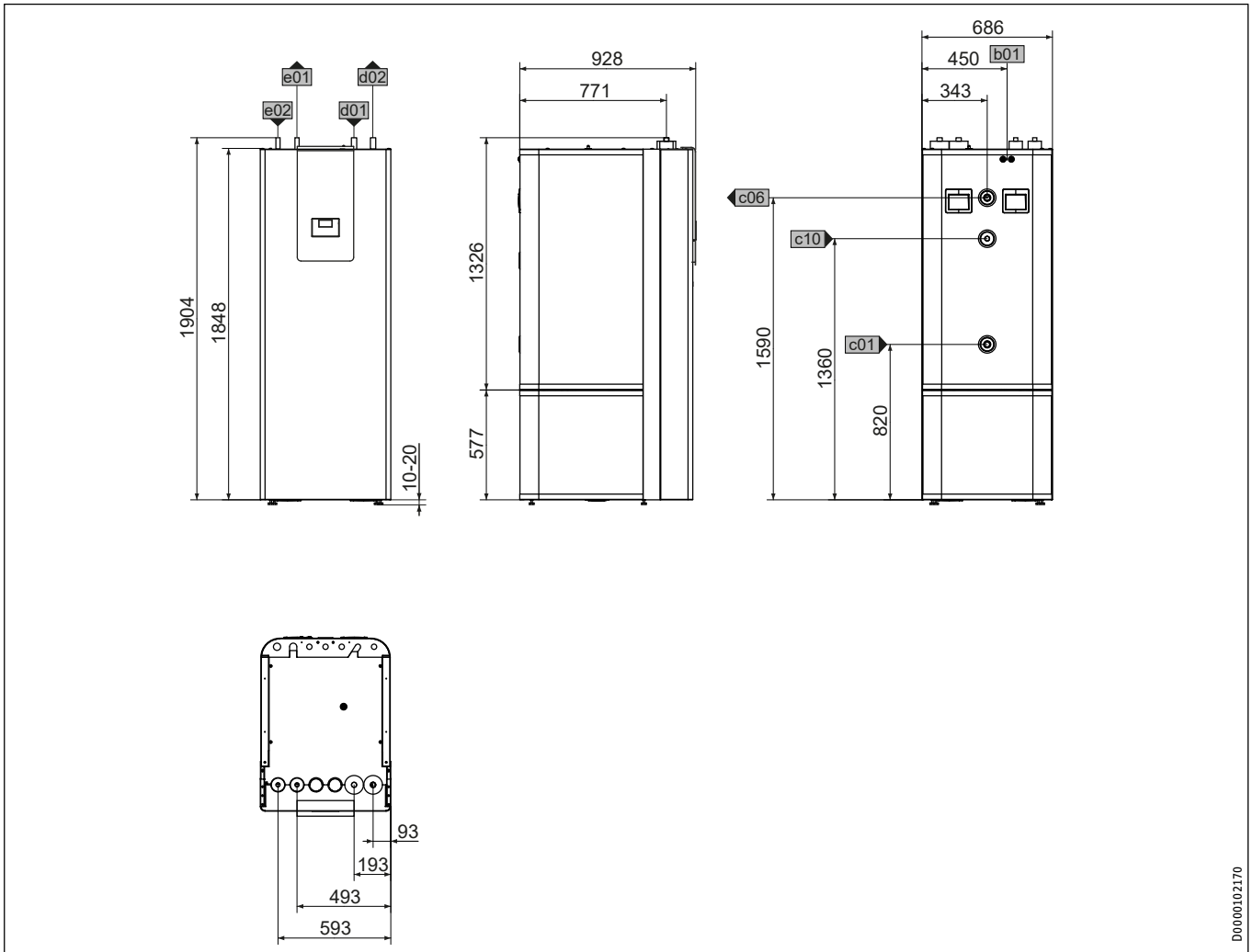
D0000056347

				HSBC-HKM
e30	Heizung Vorlauf gemischt	Durchmesser	mm	22
e31	Heizung Rücklauf gemischt	Durchmesser	mm	22



Die seitlichen Mindestabstände können nach rechts oder links getauscht werden.

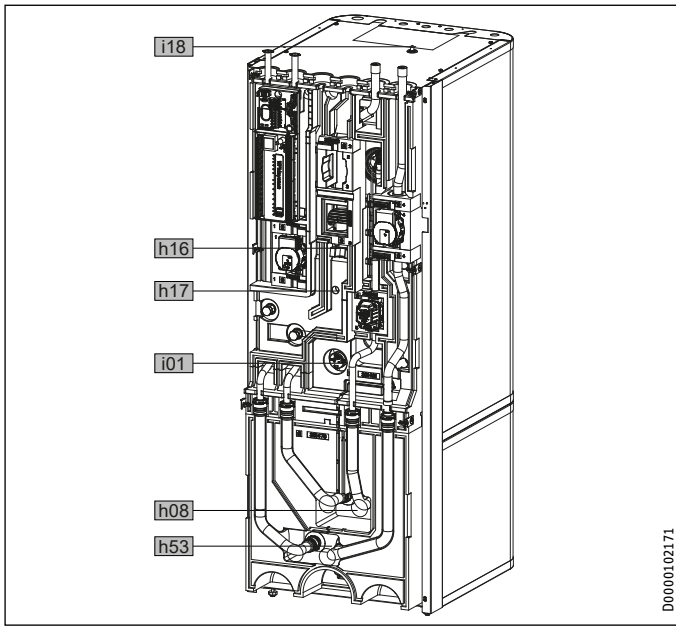
HSBC 300 COOL



D0000102170

Speicher

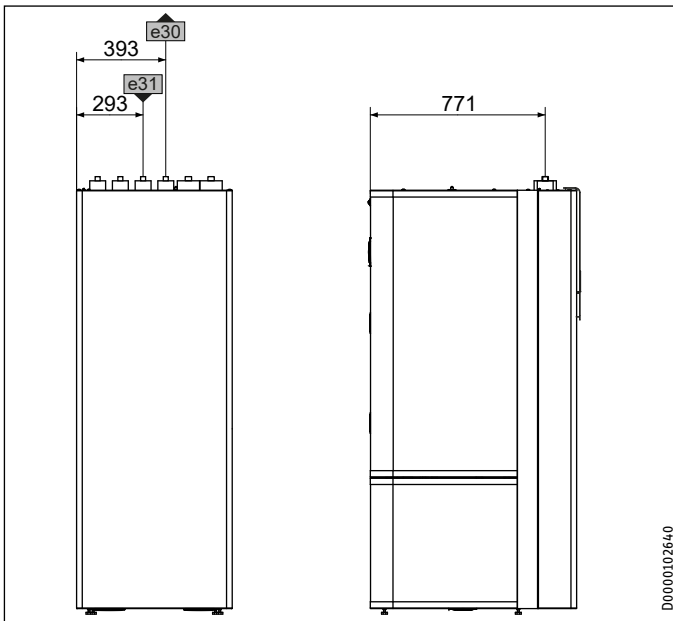
				HSBC 300 cool
b01	Durchführung elektr. Leitungen			
c01	Kaltwasser Zulauf	Außengewinde		G 1
c06	Warmwasser Auslauf	Außengewinde		G 1
c10	Zirkulation	Außengewinde		G 1/2
d01	WP Vorlauf	Durchmesser	mm	28
d02	WP Rücklauf	Durchmesser	mm	28
e01	Heizung Vorlauf	Durchmesser	mm	22
e02	Heizung Rücklauf	Durchmesser	mm	22
Dimensionen				
Höhe			mm	1918
Breite			mm	680
Tiefe			mm	910
Kippmaß			mm	2123



D0000102171

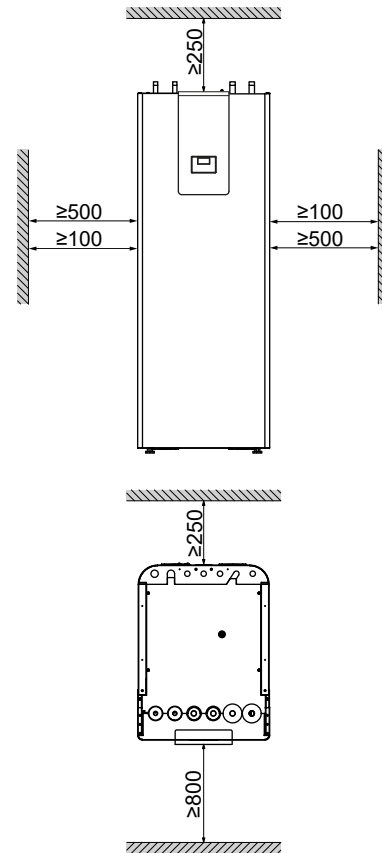
				HSBC 300 cool	
h08	Fühler WP Kühlen optional	Durchmesser	mm	9,5	
h16	Fühler Warmwasser	Durchmesser	mm	9,5	
h17	Fühler Warmwasser optional	Durchmesser	mm	9,5	
h53	Fühler Heizung	Durchmesser	mm	9,5	
i01	Flansch	Außendurchmesser	mm	140	
		Anzugsdrehmoment	Nm	45	
i18	Schutzanode	Innengewinde		G 1 1/4	

Zubehör HSBC 3-HKM



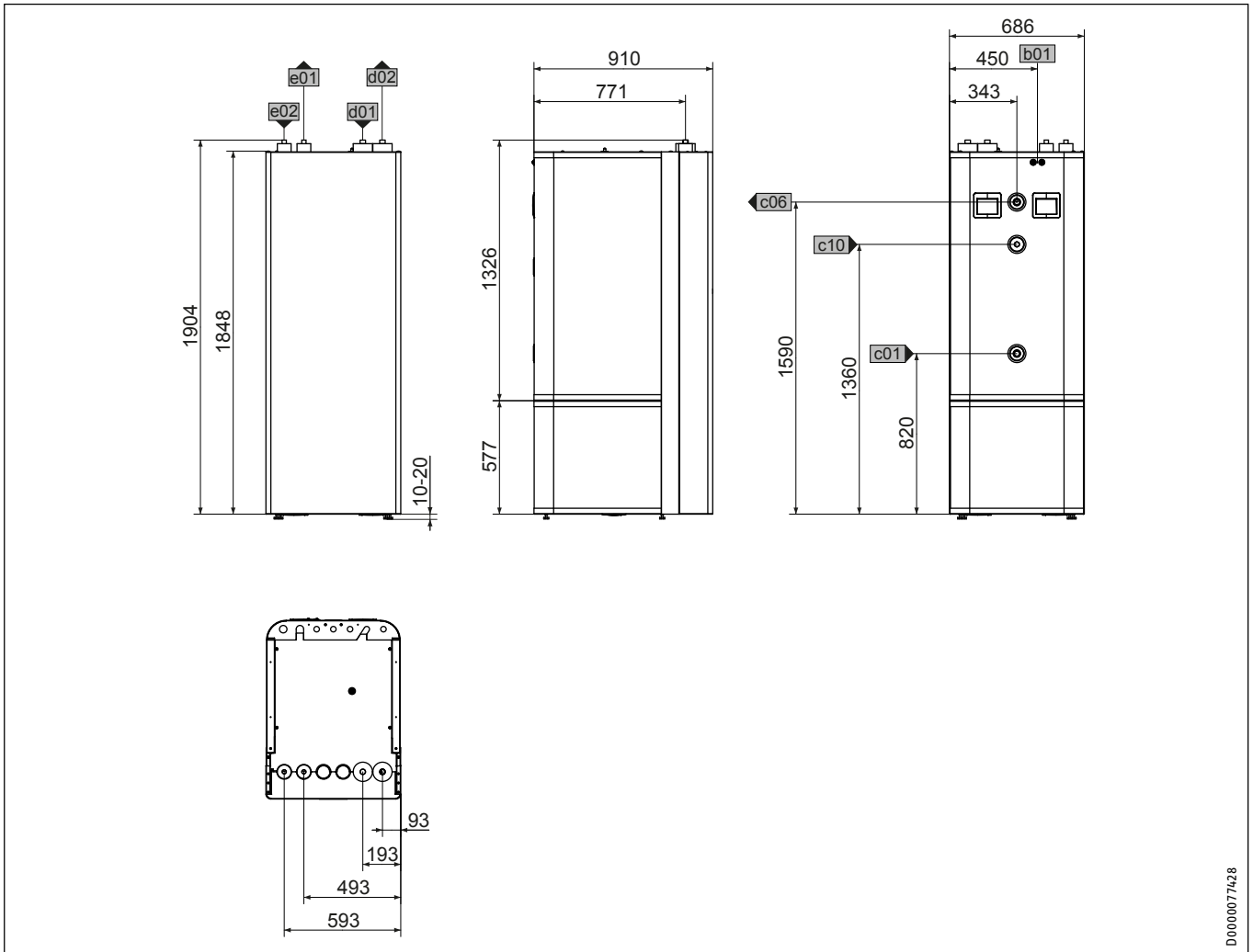
D0000102640

				HSBC 3-HKM	
e30	Heizung Vorlauf gemischt	Durchmesser	mm	22	
e31	Heizung Rücklauf gemischt	Durchmesser	mm	22	



Die seitlichen Mindestabstände können nach rechts oder links getauscht werden.

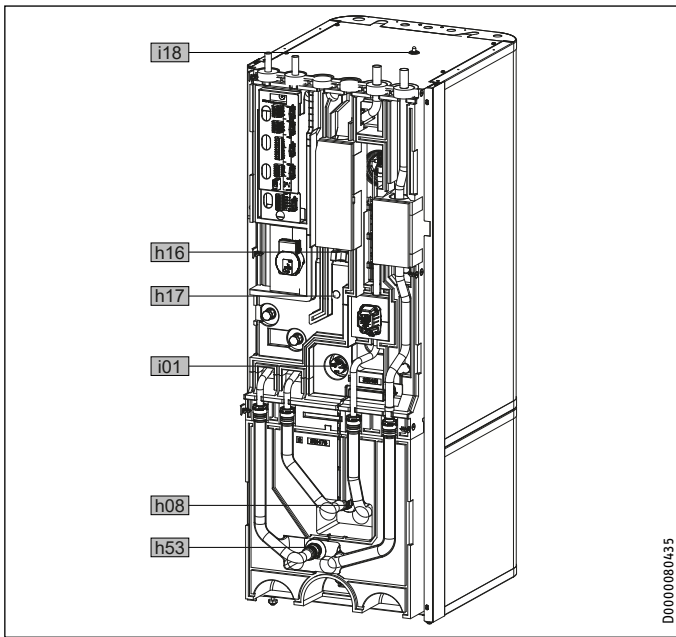
HSBC 300 L COOL



D0000077428

Speicher

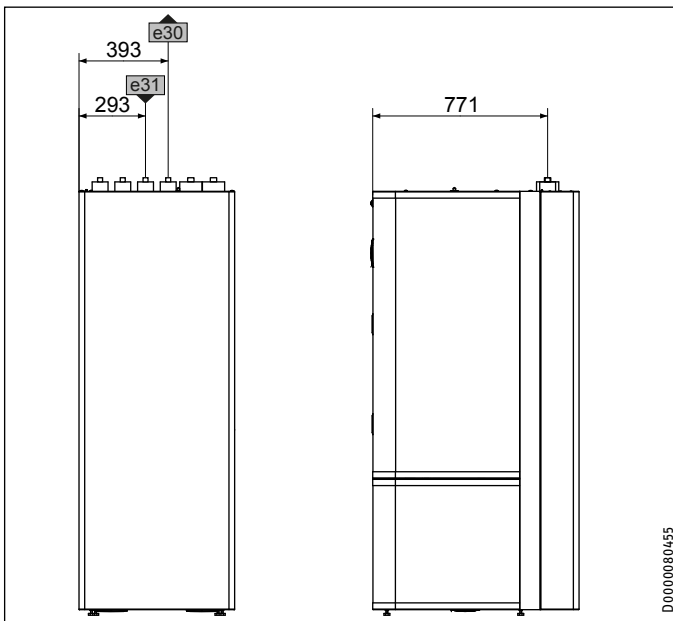
HSBC 300 L cool			
b01	Durchführung elektr. Leitungen		
c01	Kaltwasser Zulauf	Außengewinde	G 1
c06	Warmwasser Auslauf	Außengewinde	G 1
c10	Zirkulation	Außengewinde	G 1/2
d01	WP Vorlauf	Durchmesser	mm 28
d02	WP Rücklauf	Durchmesser	mm 28
e01	Heizung Vorlauf	Durchmesser	mm 22
e02	Heizung Rücklauf	Durchmesser	mm 22
Dimensionen			
Höhe		mm	1918
Breite		mm	680
Tiefe		mm	910
Kippmaß		mm	2123



D0000080435

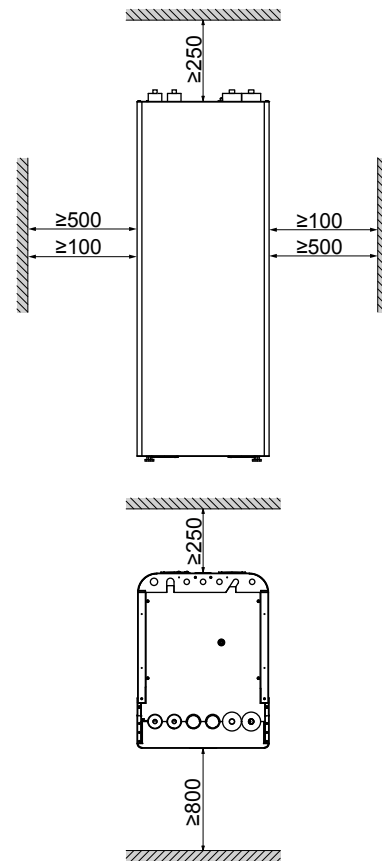
HSBC 300 L cool			
h08	Fühler WP Kühlen optional	Durchmesser	mm 9,5
h16	Fühler Warmwasser	Durchmesser	mm 9,5
h17	Fühler Warmwasser optional	Durchmesser	mm 9,5
h53	Fühler Heizung	Durchmesser	mm 9,5
i01	Flansch	Außendurchmesser	mm 140
		Anzugsdrehmoment	Nm 45
i18	Schutzanode	Innengewinde	G 1 1/4

Zubehör HSBC 3-HKM

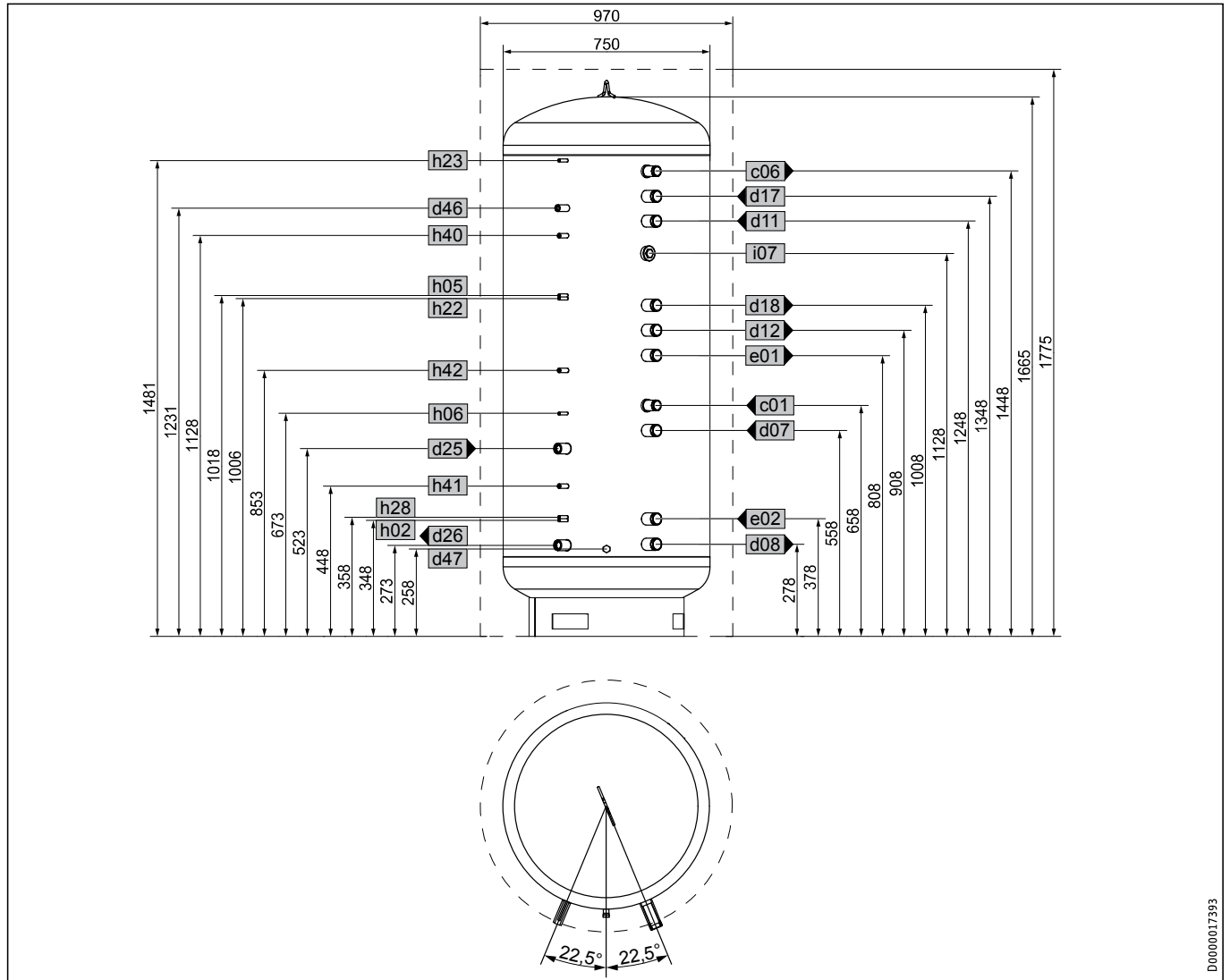


D0000080455

HSBC 3-HKM			
e30	Heizung Vorlauf gemischt	Durchmesser	mm 22
e31	Heizung Rücklauf gemischt	Durchmesser	mm 22



Die seitlichen Mindestabstände können nach rechts oder links getauscht werden.

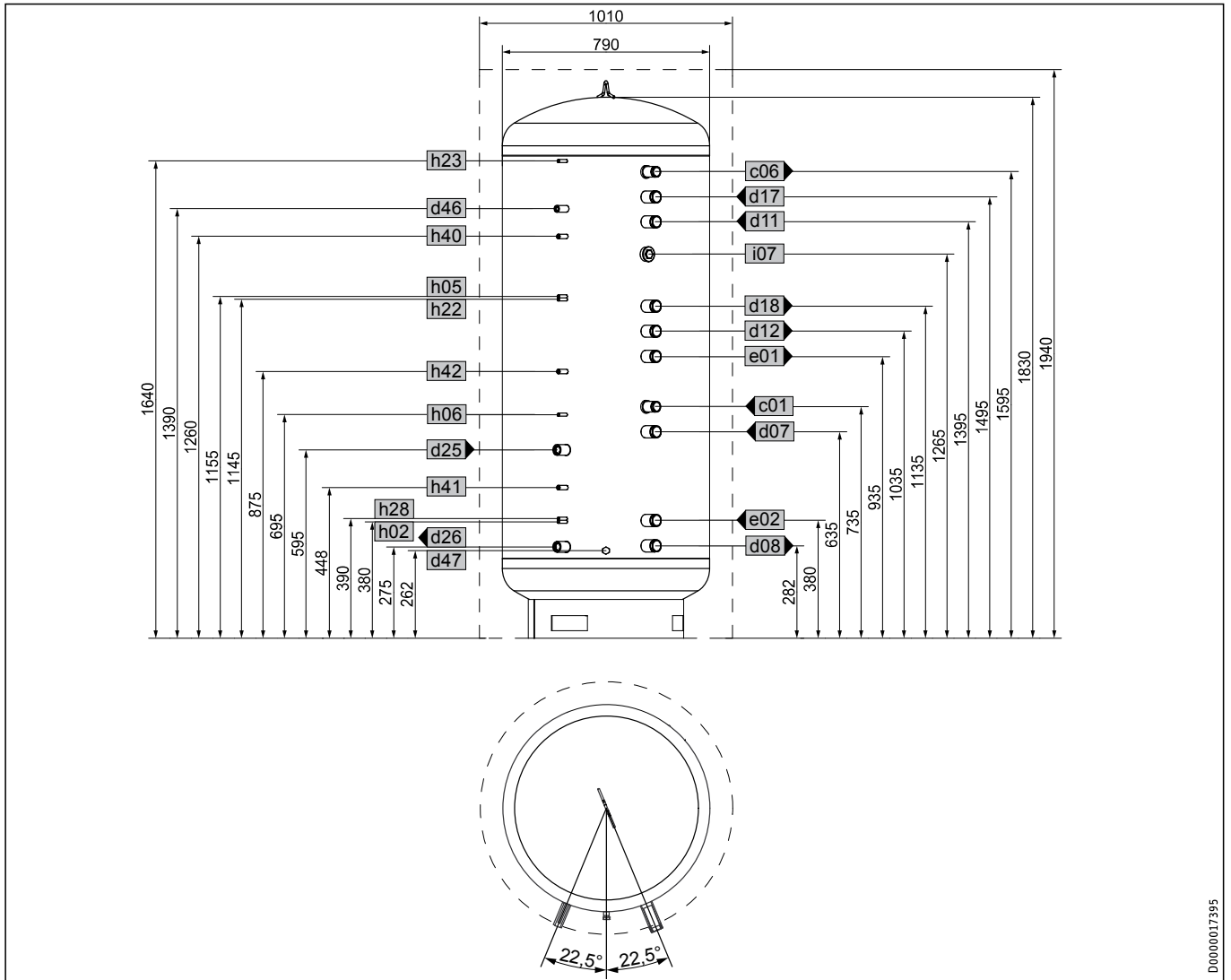


D0000017393

Speicher

			SBS 601 W	SBS 601 W SOL				SBS 601 W	SBS 601 W SOL
c01	Kaltwasser Zulauf	Außengewinde	G 1 1/4 A	G 1 1/4 A					
c06	Warmwasser Auslauf	Außengewinde	G 1 1/4 A	G 1 1/4 A					
d07	WP Heizung Vorlauf	Außengewinde	G 1 1/2 A	G 1 1/2 A					
d08	WP Heizung Rücklauf	Außengewinde	G 1 1/2 A	G 1 1/2 A					
d11	WP Warmwasser Vorlauf	Außengewinde	G 1 1/2 A	G 1 1/2 A					
d12	WP Warmwasser Rücklauf	Außengewinde	G 1 1/2 A	G 1 1/2 A					
d17	2. WE Vorlauf	Außengewinde	G 1 1/2 A	G 1 1/2 A					
d18	2. WE Rücklauf	Außengewinde	G 1 1/2 A	G 1 1/2 A					
d25	Solar Vorlauf	Innengewinde		G 1					
d26	Solar Rücklauf	Innengewinde		G 1					
d46	Entlüftung	Innengewinde	G 1 1/2	G 1 1/2					
d47	Entleerung	Außengewinde	G 3/4 A	G 3/4 A					
e01	Heizung Vorlauf	Außengewinde	G 1 1/2 A	G 1 1/2 A			G 1 1/2		G 1 1/2
e02	Heizung Rücklauf	Außengewinde	G 1 1/2 A	G 1 1/2 A					
h02	Fühler WP Rücklauf	Durchmesser	mm	9,5					9,5
h05	Fühler WP Warmwasser	Durchmesser	mm	9,5					9,5
h06	Fühler WP Warmwasser opt.	Durchmesser	mm	9,5					9,5
h22	Fühler Wärmeerzeuger	Durchmesser	mm	9,5					9,5
h23	Fühler Wärmeerzeuger opt.	Durchmesser	mm	9,5					9,5
h28	Fühler Solar Speicher	Durchmesser	mm						9,5
h40	Thermometer Warmwasser	Durchmesser	mm	14,5					14,5
h41	Thermometer Solar	Durchmesser	mm						14,5
h42	Thermometer Heizung	Durchmesser	mm	14,5					14,5
i07	elektr. Not-/ Zusatzheizung	Innengewinde					G 1 1/2		G 1 1/2

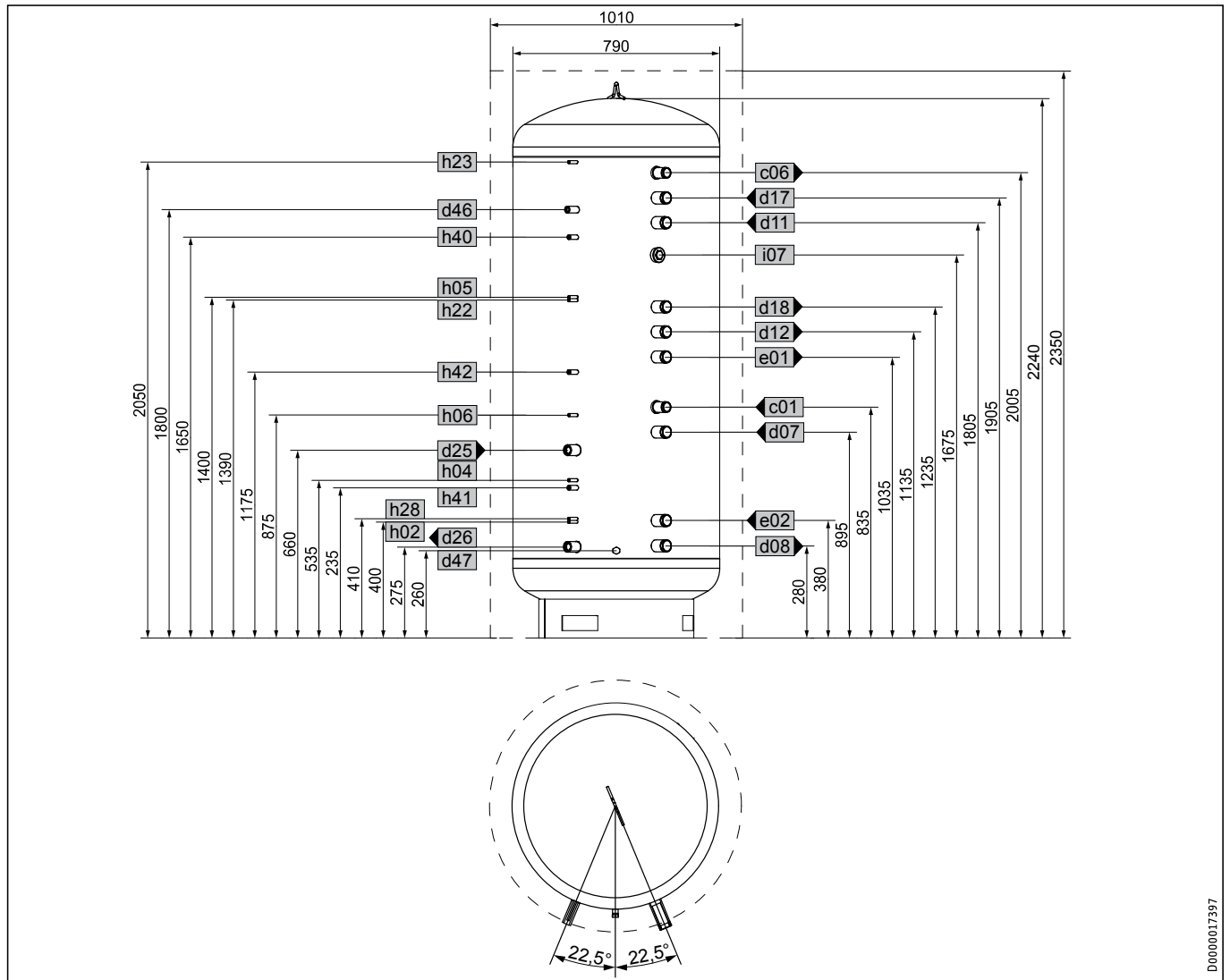
Bei abweichender Anlagenkonfiguration sind Änderungen der Anschlussbelegung möglich.



D0000017395

		SBS 801 W	SBS 801 W SOL			SBS 801 W	SBS 801 W SOL	
c01	Kaltwasser Zulauf	Außengewinde	G 1 1/4 A	G 1 1/4 A	h02	Fühler WP Rücklauf	Durchmesser mm 9,5	9,5
c06	Warmwasser Auslauf	Außengewinde	G 1 1/4 A	G 1 1/4 A	h05	Fühler WP Warmwasser	Durchmesser mm 9,5	9,5
d07	WP Heizung Vorlauf	Außengewinde	G 1 1/2 A	G 1 1/2 A	h06	Fühler WP Warmwasser opt.	Durchmesser mm 9,5	9,5
d08	WP Heizung Rücklauf	Außengewinde	G 1 1/2 A	G 1 1/2 A	h22	Fühler Wärmeerzeuger	Durchmesser mm 9,5	9,5
d11	WP Warmwasser Vorlauf	Außengewinde	G 1 1/2 A	G 1 1/2 A	h23	Fühler Wärmeerzeuger opt.	Durchmesser mm 9,5	9,5
d12	WP Warmwasser Rücklauf	Außengewinde	G 1 1/2 A	G 1 1/2 A	h28	Fühler Solar Speicher	Durchmesser mm	9,5
d17	2. WE Vorlauf	Außengewinde	G 1 1/2 A	G 1 1/2 A	h40	Thermometer Warmwasser	Durchmesser mm 14,5	14,5
d18	2. WE Rücklauf	Außengewinde	G 1 1/2 A	G 1 1/2 A	h41	Thermometer Solar	Durchmesser mm	14,5
d25	Solar Vorlauf	Innengewinde		G 1	h42	Thermometer Heizung	Durchmesser mm 14,5	14,5
d26	Solar Rücklauf	Innengewinde		G 1	i07	elektr. Not-/Zusatzheizung	Innengewinde G 1 1/2	G 1 1/2
d46	Entlüftung	Innengewinde	G 1 1/2	G 1 1/2				
d47	Entleerung	Außengewinde	G 3/4 A	G 3/4 A				
e01	Heizung Vorlauf	Außengewinde	G 1 1/2 A	G 1 1/2 A				
e02	Heizung Rücklauf	Außengewinde	G 1 1/2 A	G 1 1/2 A				

Bei abweichender Anlagenkonfiguration sind Änderungen der Anschlussbelegung möglich.

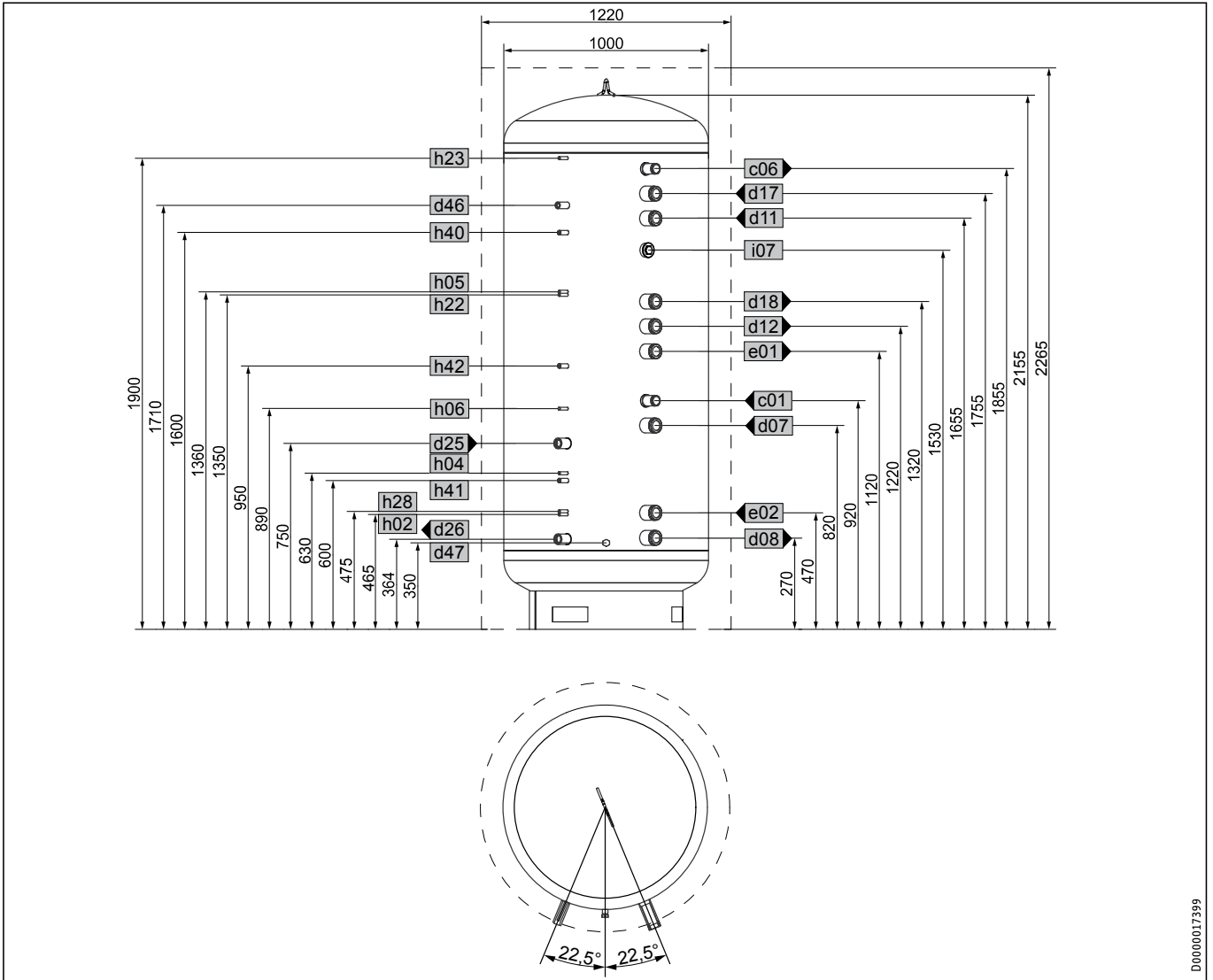


D0000017397

Speicher

			SBS 1001 W	SBS 1001 W SOL				SBS 1001 W	SBS 1001 W SOL	
c01	Kaltwasser Zulauf	Außengewinde	G 1 1/4 A	G 1 1/4 A	h02	Fühler WP Rücklauf	Durchmesser	mm	9,5	9,5
c06	Warmwasser Auslauf	Außengewinde	G 1 1/4 A	G 1 1/4 A	h04	Fühler WP Rücklauf opt.	Durchmesser	mm	9,5	9,5
d07	WP Heizung Vorlauf	Außengewinde	G 1 1/2 A	G 1 1/2 A	h05	Fühler WP Warmwasser	Durchmesser	mm	9,5	9,5
d08	WP Heizung Rücklauf	Außengewinde	G 1 1/2 A	G 1 1/2 A	h06	Fühler WP Warmwasser opt.	Durchmesser	mm	9,5	9,5
d11	WP Warmwasser Vorlauf	Außengewinde	G 1 1/2 A	G 1 1/2 A	h22	Fühler Wärmeerzeuger	Durchmesser	mm	9,5	9,5
d12	WP Warmwasser Rücklauf	Außengewinde	G 1 1/2 A	G 1 1/2 A	h23	Fühler Wärmeerzeuger opt.	Durchmesser	mm	9,5	9,5
d17	2. WE Vorlauf	Außengewinde	G 1 1/2 A	G 1 1/2 A	h28	Fühler Solar Speicher	Durchmesser	mm		9,5
d18	2. WE Rücklauf	Außengewinde	G 1 1/2 A	G 1 1/2 A	h40	Thermometer Warmwasser	Durchmesser	mm	14,5	14,5
d25	Solar Vorlauf	Innengewinde		G 1	h41	Thermometer Solar	Durchmesser	mm		14,5
d26	Solar Rücklauf	Innengewinde		G 1	h42	Thermometer Heizung	Durchmesser	mm	14,5	14,5
d46	Entlüftung	Innengewinde	G 1 1/2	G 1 1/2	i07	elektr. Not-/Zusatzheizung	Innengewinde	G 1 1/2	G 1 1/2	
d47	Entleerung	Außengewinde	G 3/4 A	G 3/4 A						
e01	Heizung Vorlauf	Außengewinde	G 1 1/2 A	G 1 1/2 A						
e02	Heizung Rücklauf	Außengewinde	G 1 1/2 A	G 1 1/2 A						

Bei abweichender Anlagenkonfiguration sind Änderungen der Anschlussbelegung möglich.

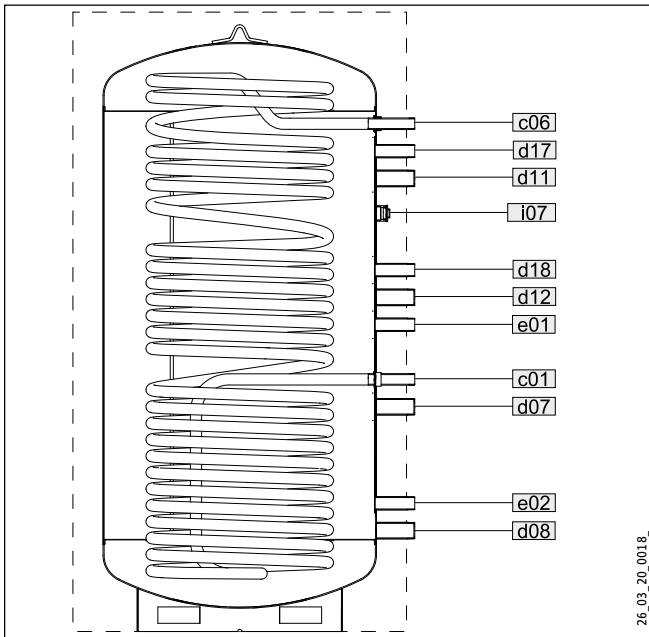


D0000017399

			SBS 1501 W	SBS 1501 W SOL				SBS 1501 W	SBS 1501 W SOL	
c01	Kaltwasser Zulauf	Außengewinde	G 1 1/4 A	G 1 1/4 A	h02	Fühler WP Rücklauf	Durchmesser	mm	9,5	9,5
c06	Warmwasser Auslauf	Außengewinde	G 1 1/4 A	G 1 1/4 A	h04	Fühler WP Rücklauf opt.	Durchmesser	mm	9,5	9,5
d07	WP Heizung Vorlauf	Außengewinde	G 2 A	G 2 A	h05	Fühler WP Warmwasser	Durchmesser	mm	9,5	9,5
d08	WP Heizung Rücklauf	Außengewinde	G 2 A	G 2 A	h06	Fühler WP Warmwasser opt.	Durchmesser	mm	9,5	9,5
d11	WP Warmwasser Vorlauf	Außengewinde	G 2 A	G 2 A	h22	Fühler Wärmeerzeuger	Durchmesser	mm	9,5	9,5
d12	WP Warmwasser Rücklauf	Außengewinde	G 2 A	G 2 A	h23	Fühler Wärmeerzeuger opt.	Durchmesser	mm	9,5	9,5
d17	2. WE Vorlauf	Außengewinde	G 2 A	G 2 A	h28	Fühler Solar Speicher	Durchmesser	mm		9,5
d18	2. WE Rücklauf	Außengewinde	G 2 A	G 2 A	h40	Thermometer Warmwasser	Durchmesser	mm	14,5	14,5
d25	Solar Vorlauf	Innengewinde		G 1	h41	Thermometer Solar	Durchmesser	mm		14,5
d26	Solar Rücklauf	Innengewinde		G 1	h42	Thermometer Heizung	Durchmesser	mm	14,5	14,5
d46	Entlüftung	Innengewinde	G 1 1/2	G 1 1/2	i07	elektr. Not-/ Zusatzheizung	Innengewinde		G 1 1/2	G 1 1/2
d47	Entleerung	Außengewinde	G 3/4 A	G 3/4 A						
e01	Heizung Vorlauf	Außengewinde	G 2 A	G 2 A						
e02	Heizung Rücklauf	Außengewinde	G 2 A	G 2 A						

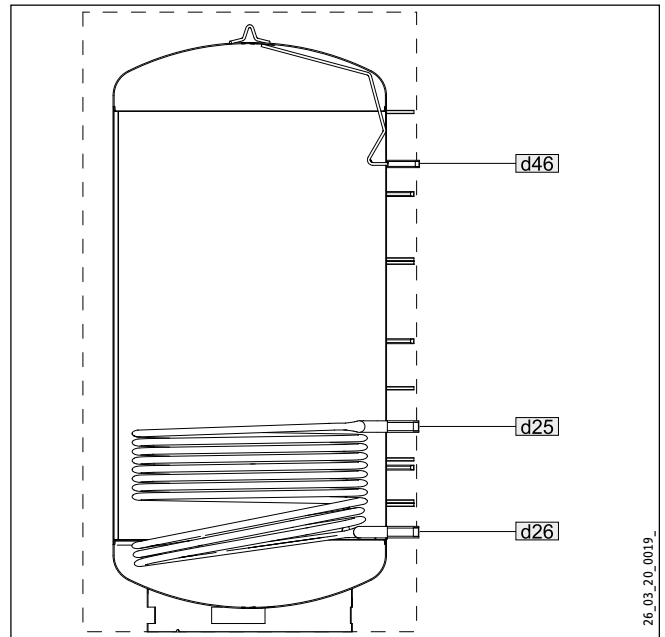
Bei abweichender Anlagenkonfiguration sind Änderungen der Anschlussbelegung möglich.

SBS W



- c01 Kaltwasser Zulauf
- c06 Warmwasser Auslauf
- d07 WP Heizung Vorlauf
- d08 WP Heizung Rücklauf
- e02 WP Warmwasser Vorlauf
- d11 WP Warmwasser Rücklauf
- d17 Vorlauf 2. WE

Zusätzlich bei SBS W SOL



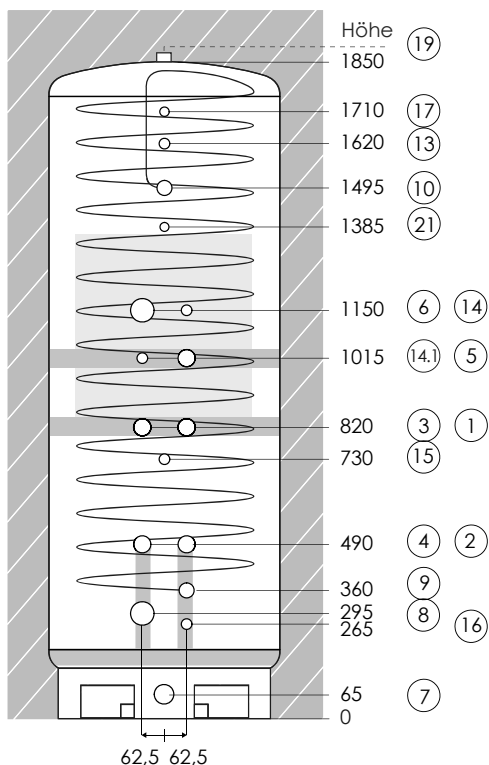
- d18 Rücklauf 2. WE
- d25 Solar Vorlauf
- d26 Solar Rücklauf
- d46 Entlüftung
- d47 Entleerung
- e01 Heizung Vorlauf
- e02 Heizung Rücklauf

		SBS 601 W	SBS 801 W	SBS 1001 W	SBS 1501 W	SBS 601 W SOL	SBS 801 W SOL	SBS 1001 W SOL	SBS 1501 W SOL
		229980	229981	229982	229983	229984	229985	229986	229987
Hydraulische Daten									
Nenninhalt	l	613	759	941	1430	599	740	916	1399
Inhalt Wärmeübertrager unten	l					11,6	14,9	19,8	23,6
Inhalt Wärmeübertrager Trinkwarmwasser	l	31,2	33,9	45,4	52,1	31,2	33,9	45,4	52,1
Fläche Wärmeübertrager unten	m ²					1,5	2,4	3,2	3,7
Fläche Wärmeübertrager Trinkwarmwasser	m ²	6,0	6,5	8,7	10,0	6,0	6,5	8,7	10,0
Druckverlust bei 1,0 m ³ /h Wärmeübertrager unten	hPa					4	28	35	40
Druckverlust bei 10/25/40 l/min	hPa	33 / 264 / -	35 / 284 / -	47 / 378 / 1023	53 / 432 / 1168	33 / 264 / -	35 / 284 / -	47 / 378 / 1023	53 / 432 / 1168
Einsatzgrenzen									
Max. Be- / Entladevolumenstrom zoniert	m ³ /h	1,8	2,0	2,4	3,0	1,8	2,0	2,4	3,0
Max. Be- / Entladevolumenstrom unzoniert	m ³ /h	5,0	5,0	5,0	8,0	5,0	5,0	5,0	8,0
Max. zulässiger Druck	MPa	0,3	0,3	0,3	0,3	0,3	0,3	0,3	0,3
Prüfdruck	MPa	0,45	0,45	0,45	0,45	0,45	0,45	0,45	0,45
Max. zulässiger Druck Trinkwarmwasser	MPa	1,0	1,0	1,0	1,0	1,0	1,0	1,0	1,0
Max. zulässige Temperatur	°C	95	95	95	95	95	95	95	95
Max. empfohlene Kollektoraperturfläche	m ²					12	16	20	30
Dimensionen									
Höhe	mm	1665	1830	2240	2155	1665	1830	2240	2155
Höhe mit Wärmedämmung	mm	1775	1940	2350	2265	1775	1940	2350	2265
Durchmesser	mm	750	790	790	1000	750	790	790	1000
Durchmesser mit Wärmedämmung	mm	970	1010	1010	1220	970	1010	1010	1220
Kippmaß	mm	1840	1880	2285	2225	1840	1880	2285	2225
Gewichte									
Gewicht gefüllt	kg	735	949	1175	1738	780	1175	1221	1794
Gewicht leer	kg	135	150	175	236	180	195	220	291

Hygiene-Systemspeicher **OHNE Solar-WT**

Basismodul HS-BM 560 WT1/8,6 -18/B/T

Set Artikel-Nr.: 202941



- Wärmeerzeuger und Heizkreis**
 - ① IG 5/4" Vorlauf Wärmeerzeuger*
 - ② IG 5/4" Rücklauf Wärmeerzeuger*
 - ⑤ IG 5/4" Rücklauf zur Anhebung d. Hochtemperaturzone
 - ③ IG 5/4" Vorlauf Heizkreis*
 - ④ IG 5/4" Rücklauf Heizkreis*
- Elektro-Einschraubheizkörper**
 - ⑥ IG 2" opt. Elektro Einschraubheizkörper / WW
 - ⑧ IG 2" opt. Elektro Einschraubheizkörper / Heizung / PV
- Trinkwasser-Wärmetauscher**
 - ⑨ AG 5/4" Trinkwasser Eintritt kalt
 - ⑩ AG 5/4" Trinkwasser Austritt warm
 - ⑫ AG 3/4" WW Zirkulationsrückführung
- Tauchhülsen für Steckmodule, Thermometer**
 - ⑬ für Steckmodul, TM/Fühler
 - ⑭ für Steckmodul, TM/Fühler Trinkwasser
 - ⑬.1 für Steckmodul, TM/Fühler Reserve
 - ⑮ für Steckmodul, TM/Fühler Wärmeerzeuger
 - ⑯ für Steckmodul, TM/Fühler Wärmeerzeuger
- Weitere**
 - ⑦ IG 6/4" Expansion / Entleerung / Erweiterung
 - ⑰ IG 1/2" Manuelle Handentlüftung (Automatische Entlüftung bei ⑰ möglich)
 - ⑱ IG 1" opt. autom. Entlüftung



EN ISO 9001:2000

*Statt der Anschlüsse 1 und 2 können wahlweise die Anschlüsse 3 und 4 verwendet werden.

Wichtiger Hinweis: Reserveanschlüsse bzw. Anschlüsse, die nicht belegt werden, bitte unbedingt zuerst mittels Gewindestopfen abdichten! Danach kann die Montage der Dämmung erfolgen.

Daten HS-BM 560 WT1/8,6 -18/B/T

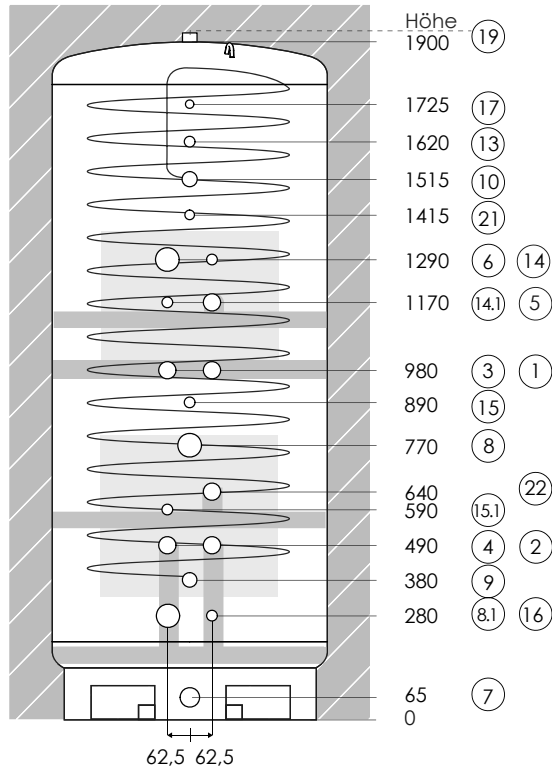
Inhalt (l)	560	max. Temperatur	95°C
Ø roh / mit WD (mm)	650 / 890	Betriebsdruck / Prüfdruck (bar)	3,0 / 4,5
Höhe roh / mit WD (mm)	1850 / 1980	Werkstoff Behälter	S 235 JR (1.0037)
Kipphöhe roh (mm)	1940	interne Zirkulationsrückführung (T)	ja
Leergewicht roh / mit WD (kg)	135 / 157	Anschluss für E-Einschraubheizkörper	2

Wärmedämmung (WD)		Wellrohr-Wärmetauscher (WT)	Trinkwasser-wärmetauscher
Type	PECO-F Wärmedämmung	Type	BW-861 / B
4 Teilkreisschalen Neodul, Stärke 120 mm Selbstlöschend (B2) nach ISO-3582 (DIN 4102) Rohdichte 13 kg/m³, ohne CFC u. HCFC Wärmeleitzahl (Lambda) 0,032 W/mK bei 60°C (DIN EN 12667) Deckeldämmung 150 mm; Außenhülle aus Polystyrol - (RAL 9006) Warmhalteverluste in Watt (W) nach EN12897 bei 65°C: 76		Tauscherfläche (m²)	8,6
bestehend aus Art.-Nr. Speicher 201621 Dämmung 201641 TM-Set 230692		Volumen (l)	46
		Betriebsdruck / Prüfdruck (bar)	6 / 12
		Werkstoff	1.4404 (V4A)
		Anschlussdimension	AG 5/4"

Hygiene-Systemspeicher **OHNE Solar-WT**

Basismodul HS-BM 820 WT1/8,6 -18/B/T

Set Artikel-Nr.: 202942



- Wärmeerzeuger und Heizkreis**
- ① IG 5/4" Vorlauf Wärmeerzeuger*
- ② IG 5/4" Rücklauf Wärmeerzeuger*
- ⑤ IG 5/4" Rücklauf zur Anhebung d. Hochtemperaturzone
- ③ IG 5/4" Vorlauf Heizkreis*
- ④ IG 5/4" Rücklauf Heizkreis*
- ②② IG 5/4" Rücklauf Hochtemperatur Heizkreis
- Elektro-Einschraubheizkörper**
- ⑥ IG 2" opt. Elektro Einschraubheizkörper / WW
- ⑧ IG 2" opt. Elektro Einschraubheizkörper / Heizung
- ⑧.1 IG 2" opt. Elektro Einschraubheizkörper / PV
- Trinkwasser-Wärmetauscher**
- ⑨ AG 5/4" Trinkwasser Eintritt kalt
- ⑩ AG 5/4" Trinkwasser Austritt warm
- ②① AG 3/4" WW Zirkulationsrückführung
- Tauchhülsen für Steckmodule, Thermometer**
- ⑬ für Steckmodul, TM/Fühler
- ⑭ für Steckmodul, TM/Fühler Trinkwasser
- ⑭.1 für Steckmodul, TM/Fühler Reserve
- ⑮ für Steckmodul, TM/Fühler Wärmeerzeuger
- ⑮.1 für Steckmodul, TM/Fühler Wärmeerzeuger
- ⑯ für Steckmodul, TM/Fühler Wärmeerzeuger
- Weitere**
- ⑦ IG 6/4" Expansion / Entleerung / Erweiterung
- ⑰ IG 1/2" Manuelle Handentlüftung
(Automatische Entlüftung bei ⑰ möglich)
- ⑰ IG 1" opt. autom. Entlüftung



EN ISO 9001:2000

*Statt der Anschlüsse 1 und 2 können wahlweise die Anschlüsse 3 und 4 verwendet werden.



Wichtiger Hinweis: Reserveanschlüsse bzw. Anschlüsse, die nicht belegt werden, bitte unbedingt zuerst mittels Gewindestopfen abdichten! Danach kann die Montage der Dämmung erfolgen.

Daten HS-BM 820 WT1/8,6 -18/B/T

Inhalt (l)	820	max. Temperatur	95°C
Ø roh / mit WD (mm)	770 / 1010	Betriebsdruck / Prüfdruck (bar)	3,0 / 4,5
Höhe roh / mit WD (mm)	1900 / 2030	Werkstoff Behälter	S 235 JR (1.0037)
Kipphöhe roh (mm)	1990	interne Zirkulationsrückführung (T)	ja
Leergewicht roh / mit WD (kg)	155 / 181	Anschluss für E-Einschraubheizkörper	3

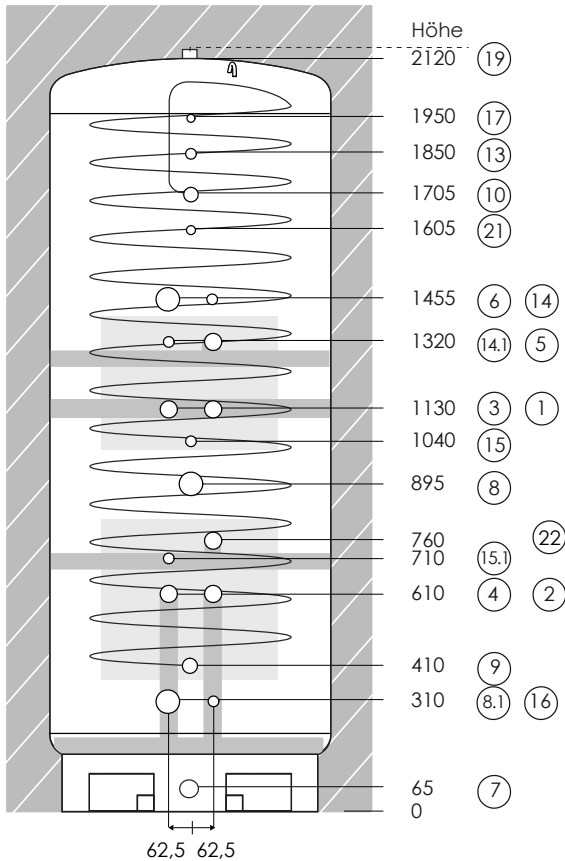
Wärmedämmung (WD)	
Type	PECO-F Wärmedämmung
4 Teilkreisschalen Neodul, Stärke 120 mm Selbstlöschend (B2) nach ISO-3582 (DIN 4102) Rohdichte 13 kg/m³, ohne CFC u. HCFC Wärmeleitfähigkeit (Lambda) 0,032 W/mK bei 60°C (DIN EN 12667) Deckeldämmung 150 mm; Außenhülle aus Polystyrol - (RAL 9006) Warmhalteverluste in Watt (W) nach EN12897 bei 65°C: 85	
bestehend aus Art.-Nr. Speicher 201622 Dämmung 201642 TM-Set 201682	

Wellrohr-Wärmetauscher (WT)	Trinkwasser-wärmetauscher
Type	BW-861 / B
Tauscherfläche (m²)	8,6
Volumen (l)	46
Betriebsdruck / Prüfdruck (bar)	6 / 12
Werkstoff	1.4404 (V4A)
Anschlussdimension	AG 5/4"

Hygiene-Systemspeicher **OHNE Solar-WT**

Basismodul HS-BM 960 WT1/10,2 -18/F/T

Set Artikel-Nr.: 202943



- Wärmeerzeuger und Heizkreis**
- ① IG 5/4" Vorlauf Wärmeerzeuger*
- ② IG 5/4" Rücklauf Wärmeerzeuger*
- ⑤ IG 5/4" Rücklauf zur Anhebung d. Hochtemperaturzone
- ③ IG 5/4" Vorlauf Heizkreis*
- ④ IG 5/4" Rücklauf Heizkreis*
- ②② IG 5/4" Rücklauf Hochtemperatur Heizkreis
- Elektro-Einschraubheizkörper**
- ⑥ IG 2" opt. Elektro Einschraubheizkörper / WW
- ⑧ IG 2" opt. Elektro Einschraubheizkörper / Heizung
- ⑧.1 IG 2" opt. Elektro Einschraubheizkörper / PV
- Trinkwasser-Wärmetauscher**
- ⑨ AG 6/4" Trinkwasser Eintritt kalt
- ⑩ AG 6/4" Trinkwasser Austritt warm
- ②① AG 3/4" WW Zirkulationsrückführung
- Tauchhülsen für Steckmodule, Thermometer**
- ⑬ für Steckmodul, TM/Fühler
- ⑭ für Steckmodul, TM/Fühler Trinkwasser
- ⑭.1 für Steckmodul, TM/Fühler Reserve
- ⑮ für Steckmodul, TM/Fühler Wärmeerzeuger
- ⑮.1 für Steckmodul, TM/Fühler Wärmeerzeuger
- ⑯ für Steckmodul, TM/Fühler Wärmeerzeuger
- Weitere**
- ⑦ IG 6/4" Expansion / Entleerung / Erweiterung
- ⑰ IG 1/2" Manuelle Handentlüftung
(Automatische Entlüftung bei ⑰ möglich)
- ⑰⑨ IG 1" opt. autom. Entlüftung



*Statt der Anschlüsse 1 und 2 können wahlweise die Anschlüsse 3 und 4 verwendet werden.

Wichtiger Hinweis: Reserveanschlüsse bzw. Anschlüsse, die nicht belegt werden, bitte unbedingt zuerst mittels Gewindestopfen abdichten! Danach kann die Montage der Dämmung erfolgen.

Daten HS-BM 960 WT1/10,2 -18/F/T

Inhalt (l)	960	max. Temperatur	95°C
Ø roh / mit WD (mm)	790 / 1030	Betriebsdruck / Prüfdruck (bar)	3,0 / 4,5
Höhe roh / mit WD (mm)	2120 / 2250	Werkstoff Behälter	S 235 JR (1.0037)
Kipphöhe roh (mm)	2200	interne Zirkulationsrückführung (T)	ja
Leergewicht roh / mit WD (kg)	185 / 213	Anschluss für E-Einschraubheizkörper	3

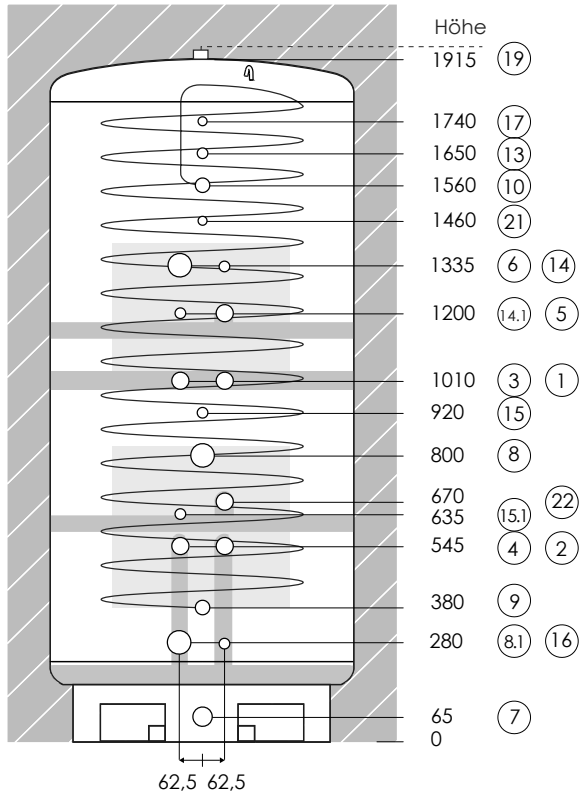
Wärmedämmung (WD)	
Type	PECO-F Wärmedämmung
	4 Teilkreisschalen Neodul, Stärke 120 mm Selbstlöschend (B2) nach ISO-3582 (DIN 4102) Rohdichte 13 kg/m³, ohne CFC u. HCFC Wärmeleitfähigkeit (Lambda) 0,032 W/mK bei 60°C (DIN EN 12667) Deckeldämmung 150 mm; Außenhülle aus Polystyrol - (RAL 9006) Warmhalteverluste in Watt (W) nach EN12897 bei 65°C: 97
bestehend aus Art.-Nr. Speicher 201623 Dämmung 201643 TM-Set 201682	

Wellrohr-Wärmetauscher (WT)	Trinkwasser-wärmetauscher
Type	BW-1020 / F
Tauscherfläche (m²)	10,2
Volumen (l)	64
Betriebsdruck / Prüfdruck (bar)	6 / 12
Werkstoff	1.4404 (V4A)
Anschlussdimension	AG 6/4"

Hygiene-Systemspeicher **OHNE Solar-WT**

Basismodul HS-BM 1000 WT1/10,2 -18/F/T

Set Artikel-Nr.: 202944



- Wärmeerzeuger und Heizkreis**
- ① IG 5/4" Vorlauf Wärmeerzeuger*
- ② IG 5/4" Rücklauf Wärmeerzeuger*
- ⑤ IG 5/4" Rücklauf zur Anhebung d. Hochtemperaturzone
- ③ IG 5/4" Vorlauf Heizkreis*
- ④ IG 5/4" Rücklauf Heizkreis*
- ②② IG 5/4" Rücklauf Hochtemperatur Heizkreis
- Elektro-Einschraubheizkörper**
- ⑥ IG 2" opt. Elektro Einschraubheizkörper / WW
- ⑧ IG 2" opt. Elektro Einschraubheizkörper / Heizung
- ⑧.1 IG 2" opt. Elektro Einschraubheizkörper / PV
- Trinkwasser-Wärmetauscher**
- ⑨ AG 6/4" Trinkwasser Eintritt kalt
- ⑩ AG 6/4" Trinkwasser Austritt warm
- ②① AG 3/4" WW Zirkulationsrückführung
- Tauchhülsen für Steckmodule, Thermometer**
- ⑬ für Steckmodul, TM/Fühler
- ⑭ für Steckmodul, TM/Fühler Trinkwasser
- ⑭.1 für Steckmodul, TM/Fühler Reserve
- ⑮ für Steckmodul, TM/Fühler Wärmeerzeuger
- ⑮.1 für Steckmodul, TM/Fühler Wärmeerzeuger
- ⑯ für Steckmodul, TM/Fühler Wärmeerzeuger
- Weitere**
- ⑦ IG 6/4" Expansion / Entleerung / Erweiterung
- ⑰ IG 1/2" Manuelle Handentlüftung
(Automatische Entlüftung bei ⑰ möglich)
- ⑰.1 IG 1" opt. autom. Entlüftung



*Statt der Anschlüsse 1 und 2 können wahlweise die Anschlüsse 3 und 4 verwendet werden.

Wichtiger Hinweis: Reserveanschlüsse bzw. Anschlüsse, die nicht belegt werden, bitte unbedingt zuerst mittels Gewindestopfen abdichten! Danach kann die Montage der Dämmung erfolgen.

Daten HS-BM 1000 WT1/10,2 -18/F/T

Inhalt (l)	1000	max. Temperatur	95°C
Ø roh / mit WD (mm)	850 / 1090	Betriebsdruck / Prüfdruck (bar)	3,0 / 4,5
Höhe roh / mit WD (mm)	1915 / 2045	Werkstoff Behälter	S 235 JR (1.0037)
Kipphöhe roh (mm)	2035	interne Zirkulationsrückführung (T)	ja
Leergewicht roh / mit WD (kg)	185 / 213	Anschluss für E-Einschraubheizkörper	3

Wärmedämmung (WD)	
Type	PECO-F Wärmedämmung
4 Teilkreisshalen Neodul, Stärke 120 mm Selbstlöschend (B2) nach ISO-3582 (DIN 4102)	
Rohdichte 13 kg/m³, ohne CFC u. HCFC	
Wärmeleitfähigkeit (Lambda) 0,032 W/mK bei 60°C (DIN EN 12667)	
Deckeldämmung 150 mm; Außenhülle aus Polystyrol - (RAL 9006)	
Warmhalteverluste in Watt (W) nach EN12897 bei 65°C: 99	
bestehend aus Art.-Nr. Speicher 201624 Dämmung 201644 TM-Set 201682	

Wellrohr-Wärmetauscher (WT)	Trinkwasser-wärmetauscher
Type	BW-1020 / F
Tauscherfläche (m²)	10,2
Volumen (l)	64
Betriebsdruck / Prüfdruck (bar)	6 / 12
Werkstoff	1.4404 (V4A)
Anschlussdimension	AG 6/4"

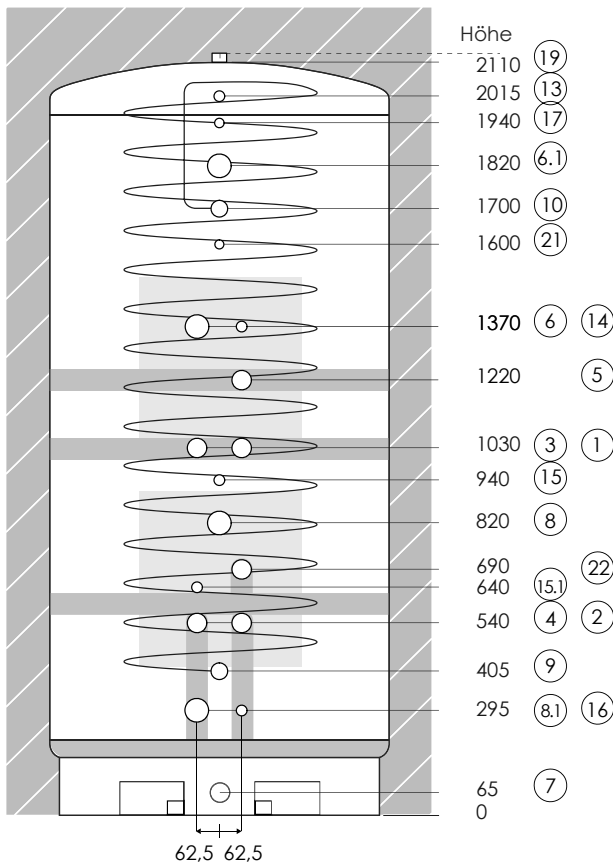
Speicher

Hygiene-Systemspeicher

OHNE Solar-WT

Basismodul HS-BM 1360 WT1/10,2 -18/F/T

Set Artikel-Nr.: 202945



- Wärmeerzeuger und Heizkreis**
- ① IG 6/4" Vorlauf Wärmeerzeuger*
- ② IG 6/4" Rücklauf Wärmeerzeuger*
- ⑤ IG 6/4" Rücklauf zur Anhebung d. Hochtemperaturzone
- ③ IG 6/4" Vorlauf Heizkreis*
- ④ IG 6/4" Rücklauf Heizkreis*
- ②② IG 6/4" Rücklauf Hochtemperatur Heizkreis
- Elektro-Einschraubheizkörper**
- ⑥ IG 2" opt. Elektro Einschraubheizkörper / WW
- ⑥.1 IG 2" opt. Elektro Einschraubheizkörper / Erweiterung
- ⑧ IG 2" opt. Elektro Einschraubheizkörper / Heizung
- ⑧.1 IG 2" opt. Elektro Einschraubheizkörper / PV
- Trinkwasser-Wärmetauscher**
- ⑨ AG 6/4" Trinkwasser Eintritt kalt
- ⑩ AG 6/4" Trinkwasser Austritt warm
- ②① AG 3/4" WW Zirkulationsrückführung
- Tauchhülsen für Steckmodule, Thermometer**
- ⑬ für Steckmodul, TM/Fühler
- ⑭ für Steckmodul, TM/Fühler Trinkwasser
- ⑮ für Steckmodul, TM/Fühler Wärmeerzeuger
- ⑮.1 für Steckmodul, TM/Fühler Wärmeerzeuger
- ⑯ für Steckmodul, TM/Fühler Wärmeerzeuger
- Weitere**
- ⑦ IG 6/4" Expansion / Entleerung / Erweiterung
- ⑰ IG 1/2" Manuelle Handentlüftung (Automatische Entlüftung bei ⑰ möglich)
- ⑰① IG 1" Vorlauf Reserve / opt. autom. Entlüftung



EN ISO 9001:2000

*Statt der Anschlüsse 1 und 2 können wahlweise die Anschlüsse 3 und 4 verwendet werden.



Wichtiger Hinweis: Reserveanschlüsse bzw. Anschlüsse, die nicht belegt werden, bitte unbedingt zuerst mittels Gewindestopfen abdichten! Danach kann die Montage der Dämmung erfolgen.

Daten HS-BM 1360 WT1/10,2 -18/F/T

Inhalt (l)	1360	max. Temperatur	95°C
Ø roh / mit WD (mm)	950 / 1190	Betriebsdruck / Prüfdruck (bar)	3,0 / 4,5
Höhe roh / mit WD (mm)	2110 / 2240	Werkstoff Behälter	S 235 JR (1.0037)
Kipphöhe roh (mm)	2240	interne Zirkulationsrückführung (T)	ja
Leergewicht roh / mit WD (kg)	240 / 273	Anschluss für E-Einschraubheizkörper	4

Wärmedämmung (WD)	
Type	PECO-F Wärmedämmung
4 Teilkreisschalen Neodul, Stärke 120 mm Selbstlöschend (B2) nach ISO-3582 (DIN 4102) Rohdichte 13 kg/m³, ohne CFC u. HCFC Wärmeleitfähigkeit (Lambda) 0,032 W/mK bei 60°C (DIN EN 12667) Deckeldämmung 150 mm; Außenhülle aus Polystyrol - (RAL 9006) Warmhalteverluste in Watt (W) nach EN12897 bei 65°C: 118	
bestehend aus Art.-Nr. Speicher 201625 Dämmung 201645 TM-Set 201692	

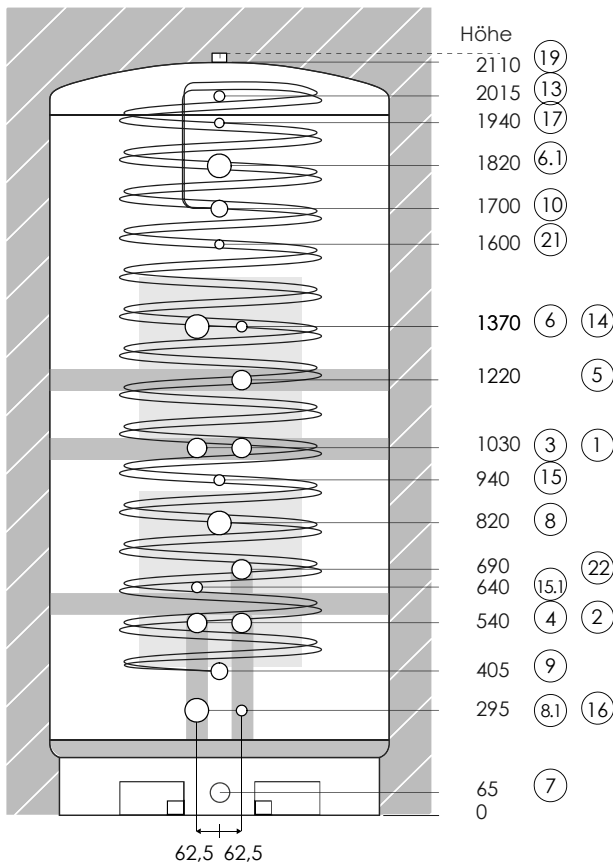
Wellrohr-Wärmetauscher (WT)	Trinkwasser-wärmetauscher
Type	BW-1020 / F
Tauscherfläche (m²)	10,2
Volumen (l)	64
Betriebsdruck / Prüfdruck (bar)	6 / 12
Werkstoff	1.4404 (V4A)
Anschlussdimension	AG 6/4"

Hygiene-Systemspeicher

OHNE Solar-WT

Basismodul HS-BM 1360 WT1/2x8,6 -18/B2/T

Set Artikel-Nr.: 202946



- Wärmeerzeuger und Heizkreis**
- ① IG 6/4" Vorlauf Wärmeerzeuger*
- ② IG 6/4" Rücklauf Wärmeerzeuger*
- ⑤ IG 6/4" Rücklauf zur Anhebung d. Hochtemperaturzone
- ③ IG 6/4" Vorlauf Heizkreis*
- ④ IG 6/4" Rücklauf Heizkreis*
- ②② IG 6/4" Rücklauf Hochtemperatur Heizkreis
- Elektro-Einschraubheizkörper**
- ⑥ IG 2" opt. Elektro Einschraubheizkörper / WW
- ⑥.1 IG 2" opt. Elektro Einschraubheizkörper / Erweiterung
- ⑧ IG 2" opt. Elektro Einschraubheizkörper / Heizung
- ⑧.1 IG 2" opt. Elektro Einschraubheizkörper / PV
- Trinkwasser-Wärmetauscher**
- ⑨ AG 6/4" Trinkwasser Eintritt kalt
- ⑩ AG 6/4" Trinkwasser Austritt warm
- ②① AG 3/4" WW Zirkulationsrückführung
- Tauchhülsen für Steckmodule, Thermometer**
- ⑬ für Steckmodul, TM/Fühler
- ⑭ für Steckmodul, TM/Fühler Trinkwasser
- ⑮ für Steckmodul, TM/Fühler Wärmeerzeuger
- ⑮.1 für Steckmodul, TM/Fühler Wärmeerzeuger
- ⑯ für Steckmodul, TM/Fühler Wärmeerzeuger
- Weitere**
- ⑦ IG 6/4" Expansion / Entleerung / Erweiterung
- ⑰ IG 1/2" Manuelle Handentlüftung (Automatische Entlüftung bei ⑰ möglich)
- ⑰⑨ IG 1" Vorlauf Reserve / opt. autom. Entlüftung



EN ISO 9001:2000

*Statt der Anschlüsse 1 und 2 können wahlweise die Anschlüsse 3 und 4 verwendet werden.



Wichtiger Hinweis: Reserveanschlüsse bzw. Anschlüsse, die nicht belegt werden, bitte unbedingt zuerst mittels Gewindestopfen abdichten! Danach kann die Montage der Dämmung erfolgen.

Daten HS-BM 1360 WT1/2x8,6 -18/B2/T

Inhalt (l)	1360	max. Temperatur	95°C
Ø roh / mit WD (mm)	950 / 1190	Betriebsdruck / Prüfdruck (bar)	3,0 / 4,5
Höhe roh / mit WD (mm)	2110 / 2240	Werkstoff Behälter	S 235 JR (1.0037)
Kipphöhe roh (mm)	2240	interne Zirkulationsrückführung (T)	ja
Leergewicht roh / mit WD (kg)	255 / 288	Anschluss für E-Einschraubheizkörper	4

Wärmedämmung (WD)	
Type	PECO-F Wärmedämmung
4 Teilkreisschalen Neodul, Stärke 120 mm Selbstlöschend (B2) nach ISO-3582 (DIN 4102)	
Rohdichte 13 kg/m³, ohne CFC u. HCFC	
Wärmeleitfähigkeit (Lambda) 0,032 W/mK bei 60°C (DIN EN 12667)	
Deckeldämmung 150 mm; Außenhülle aus Polystyrol - (RAL 9006)	
Warmhalteverluste in Watt (W) nach EN12897 bei 65°C: 118	
bestehend aus Art.-Nr. Speicher 201626 Dämmung 201645 TM-Set 230692	

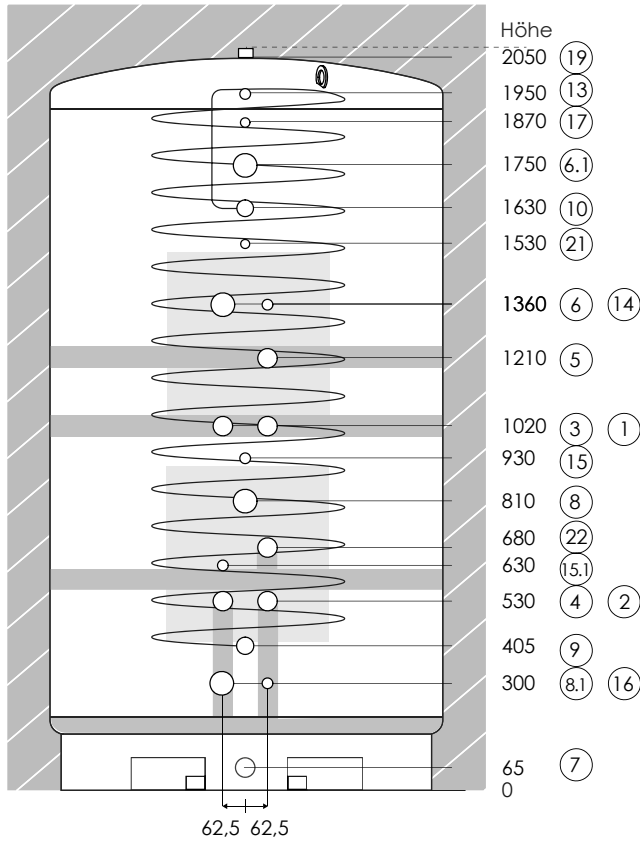
Wellrohr-Wärmetauscher (WT)	Trinkwasser-wärmetauscher
Type	BW-1720 / B2
Tauscherfläche (m²)	17,2
Volumen (l)	92
Betriebsdruck / Prüfdruck (bar)	6 / 12
Werkstoff	1.4404 (V4A)
Anschlussdimension	AG 6/4"

Hygiene-Systemspeicher

OHNE Solar-WT

Basismodul HS-BM 1760 WT1/10,2 -18/F/T

Set Artikel-Nr.: 202947



- Wärmeerzeuger und Heizkreis**
- ① IG 6/4" Vorlauf Wärmeerzeuger*
- ② IG 6/4" Rücklauf Wärmeerzeuger*
- ⑤ IG 6/4" Rücklauf zur Anhebung d. Hochtemperaturzone
- ③ IG 6/4" Vorlauf Heizkreis*
- ④ IG 6/4" Rücklauf Heizkreis*
- ②② IG 6/4" Rücklauf Hochtemperatur Heizkreis
- Elektro-Einschraubheizkörper**
- ⑥ IG 2" opt. Elektro Einschraubheizkörper / WW
- ⑥.1 IG 2" opt. Elektro Einschraubheizkörper / Erweiterung
- ⑧ IG 2" opt. Elektro Einschraubheizkörper / Heizung
- ⑧.1 IG 2" opt. Elektro Einschraubheizkörper / PV
- Trinkwasser-Wärmetauscher**
- ⑨ AG 6/4" Trinkwasser Eintritt kalt
- ⑩ AG 6/4" Trinkwasser Austritt warm
- ②① AG 3/4" WW Zirkulationsrückführung
- Tauchhülsen für Steckmodule, Thermometer**
- ⑬ für Steckmodul, TM/Fühler
- ⑭ für Steckmodul, TM/Fühler Trinkwasser
- ⑮ für Steckmodul, TM/Fühler Wärmeerzeuger
- ⑮.1 für Steckmodul, TM/Fühler Wärmeerzeuger
- ⑯ für Steckmodul, TM/Fühler Wärmeerzeuger
- Weitere**
- ⑦ IG 6/4" Expansion / Entleerung / Erweiterung
- ⑰ IG 1/2" Manuelle Handentlüftung
(Automatische Entlüftung bei ⑰ möglich)
- ⑰⑨ IG 1" Vorlauf Reserve / opt. autom. Entlüftung



EN ISO 9001:2000

*Statt der Anschlüsse 1 und 2 können wahlweise die Anschlüsse 3 und 4 verwendet werden.



Wichtiger Hinweis: Reserveanschlüsse bzw. Anschlüsse, die nicht belegt werden, bitte unbedingt zuerst mittels Gewindestopfen abdichten! Danach kann die Montage der Dämmung erfolgen.

Daten HS-BM 1760 WT1/10,2 -18/F/T

Inhalt (l)	1760	max. Temperatur	95°C
Ø roh / mit WD (mm)	1100 / 1340	Betriebsdruck / Prüfdruck (bar)	3,0 / 4,5
Höhe roh / mit WD (mm)	2050 / 2180	Werkstoff Behälter	S 235 JR (1.0037)
Kipphöhe roh (mm)	2245	interne Zirkulationsrückführung (T)	ja
Leergewicht roh / mit WD (kg)	285 / 323	Anschluss für E-Einschraubheizkörper	4

Wärmedämmung (WD)	
Type	PECO-F Wärmedämmung
6 Teilkreisschalen Neodul, Stärke 120 mm Selbstlöschend (B2) nach ISO-3582 (DIN 4102) Rohdichte 13 kg/m³, ohne CFC u. HCFC Wärmeleitfähigkeit (Lambda) 0,032 W/mK bei 60°C (DIN EN 12667) Deckeldämmung 150 mm; Außenhülle aus Polystyrol - (RAL 9006) Warmhalteverluste in Watt (W) nach EN12897 bei 65°C: 129	

Wellrohr-Wärmetauscher (WT)	Trinkwasser-wärmetauscher
Type	BW-1020 / F
Tauscherfläche (m²)	10,2
Volumen (l)	64
Betriebsdruck / Prüfdruck (bar)	6 / 12
Werkstoff	1.4404 (V4A)
Anschlussdimension	AG 6/4"

bestehend aus Art.-Nr. Speicher 201627 | Dämmung 201646 | TM-Set 230692

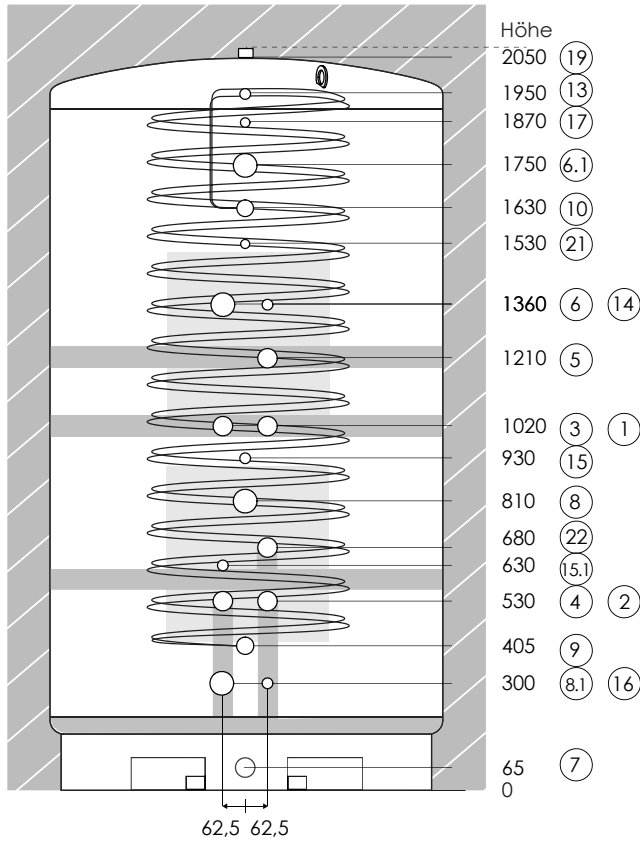
Speicher

Hygiene-Systemspeicher

OHNE Solar-WT

Basismodul HS-BM 1760 WT1/2*8,6 -18/B2/T

Set Artikel-Nr.: 202948



- Wärmeerzeuger und Heizkreis**
- ① IG 6/4" Vorlauf Wärmeerzeuger*
 - ② IG 6/4" Rücklauf Wärmeerzeuger*
 - ⑤ IG 6/4" Rücklauf zur Anhebung d. Hochtemperaturzone
 - ③ IG 6/4" Vorlauf Heizkreis*
 - ④ IG 6/4" Rücklauf Heizkreis*
 - ②② IG 6/4" Rücklauf Hochtemperatur Heizkreis
- Elektro-Einschraubheizkörper**
- ⑥ IG 2" opt. Elektro Einschraubheizkörper / WW
 - ⑥.1 IG 2" opt. Elektro Einschraubheizkörper / Erweiterung
 - ⑧ IG 2" opt. Elektro Einschraubheizkörper / Heizung
 - ⑧.1 IG 2" opt. Elektro Einschraubheizkörper / PV
- Trinkwasser-Wärmetauscher**
- ⑨ AG 6/4" Trinkwasser Eintritt kalt
 - ⑩ AG 6/4" Trinkwasser Austritt warm
 - ②① AG 3/4" WW Zirkulationsrückführung
- Tauchhülsen für Steckmodule, Thermometer**
- ⑬ für Steckmodul, TM/Fühler
 - ⑭ für Steckmodul, TM/Fühler Trinkwasser
 - ⑮ für Steckmodul, TM/Fühler Wärmeerzeuger
 - ⑮.1 für Steckmodul, TM/Fühler Wärmeerzeuger
 - ⑯ für Steckmodul, TM/Fühler Wärmeerzeuger
- Weitere**
- ⑦ IG 6/4" Expansion / Entleerung / Erweiterung
 - ⑰ IG 1/2" Manuelle Handentlüftung (Automatische Entlüftung bei ⑰ möglich)
 - ⑰⑨ IG 1" Vorlauf Reserve / opt. autom. Entlüftung



EN ISO 9001:2000

*Statt der Anschlüsse 1 und 2 können wahlweise die Anschlüsse 3 und 4 verwendet werden.



Wichtiger Hinweis: Reserveanschlüsse bzw. Anschlüsse, die nicht belegt werden, bitte unbedingt zuerst mittels Gewindestopfen abdichten! Danach kann die Montage der Dämmung erfolgen.

Daten HS-BM 1760 WT1/2*8,6 -18/B2/T

Inhalt (l)	1760	max. Temperatur	95°C
Ø roh / mit WD (mm)	1100 / 1340	Betriebsdruck / Prüfdruck (bar)	3,0 / 4,5
Höhe roh / mit WD (mm)	2050 / 2180	Werkstoff Behälter	S 235 JR (1.0037)
Kipphöhe roh (mm)	2245	interne Zirkulationsrückführung (T)	ja
Leergewicht roh / mit WD (kg)	305 / 343	Anschluss für E-Einschraubheizkörper	4

Wärmedämmung (WD)	
Type	PECO-F Wärmedämmung
6 Teilkreisschalen Neodul, Stärke 120 mm Selbstlöschend (B2) nach ISO-3582 (DIN 4102)	
Rohdichte 13 kg/m³, ohne CFC u. HCFC	
Wärmeleitfähigkeit (Lambda) 0,032 W/mK bei 60°C (DIN EN 12667)	
Deckeldämmung 150 mm; Außenhülle aus Polystyrol - (RAL 9006)	
Warmhalteverluste in Watt (W) nach EN12897 bei 65°C: 129	

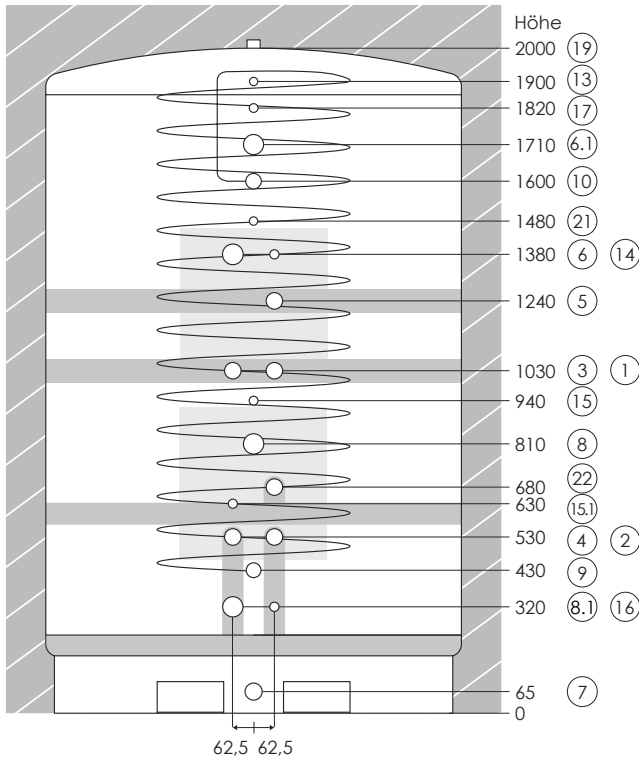
Wellrohr-Wärmetauscher (WT)	Trinkwasser-wärmetauscher
Type	BW-1720 / B2
Tauscherfläche (m²)	17,2
Volumen (l)	92
Betriebsdruck / Prüfdruck (bar)	6 / 12
Werkstoff	1.4404 (V4A)
Anschlussdimension	AG 6/4"






















bestehend aus Art.-Nr. Speicher 201628 | Dämmung 201646 | TM-Set 230692

Hygiene-Systemspeicher **OHNE Solar-WT**

Basismodul HS-BM 2190 WT1/10,2 -18/F/T

Set Artikel-Nr.: 202949



- Wärmeerzeuger und Heizkreis**
-  ① IG 6/4" Vorlauf Wärmeerzeuger*
-  ② IG 6/4" Rücklauf Wärmeerzeuger*
-  ⑤ IG 6/4" Rücklauf zur Anhebung d. Hochtemperaturzone
-  ③ IG 6/4" Vorlauf Heizkreis*
-  ④ IG 6/4" Rücklauf Heizkreis*
-  ②② IG 6/4" Rücklauf Hochtemperatur Heizkreis
- Elektro-Einschraubheizkörper**
-  ⑥ IG 2" opt. Elektro Einschraubheizkörper / WW
-  6.1 IG 2" opt. Elektro Einschraubheizkörper / Erweiterung
-  ⑧ IG 2" opt. Elektro Einschraubheizkörper / Heizung
-  ⑧.1 IG 2" opt. Elektro Einschraubheizkörper / PV
- Trinkwasser-Wärmetauscher**
-  ⑨ AG 6/4" Trinkwasser Eintritt kalt
-  ⑩ AG 6/4" Trinkwasser Austritt warm
-  ②① AG 3/4" WW Zirkulationsrückführung
- Tauchhülsen für Steckmodule, Thermometer**
-  ⑬ für Steckmodul, TM/Fühler
-  ⑭ für Steckmodul, TM/Fühler Trinkwasser
-  ⑮ für Steckmodul, TM/Fühler Wärmeerzeuger
-  ⑮.1 für Steckmodul, TM/Fühler Wärmeerzeuger
-  ⑯ für Steckmodul, TM/Fühler Wärmeerzeuger
- Weitere**
-  ⑦ IG 6/4" Expansion / Entleerung / Erweiterung
-  ⑰ IG 1/2" Manuelle Handentlüftung
(Automatische Entlüftung bei ⑰ möglich)
-  ⑰ IG 1" Vorlauf Reserve / opt. autom. Entlüftung



EN ISO 9001:2000

*Statt der Anschlüsse 1 und 2 können wahlweise die Anschlüsse 3 und 4 verwendet werden.



Wichtiger Hinweis: Reserveanschlüsse bzw. Anschlüsse, die nicht belegt werden, bitte unbedingt zuerst mittels Gewindestopfen abdichten! Danach kann die Montage der Dämmung erfolgen.

Daten HS-BM 2190 WT1/10,2 -18/F/T

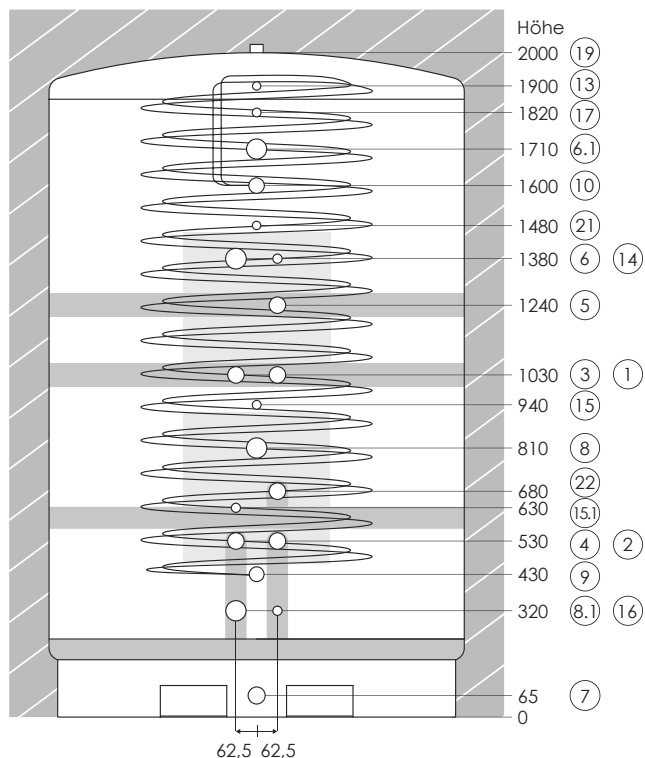
Inhalt (l)	2190	max. Temperatur	95°C
Ø roh / mit WD (mm)	1250 / 1490	Betriebsdruck / Prüfdruck (bar)	3,0 / 4,5
Höhe roh / mit WD (mm)	2000 / 2130	Werkstoff Behälter	S 235 JR (1.0037)
Kipphöhe roh (mm)	2280	interne Zirkulationsrückführung (T)	ja
Leergewicht roh / mit WD (kg)	340 / 383	Anschluss für E-Einschraubheizkörper	4

Wärmedämmung (WD)		Wellrohr-Wärmetauscher (WT)	Trinkwasser-wärmetauscher
Type	PECO-F Wärmedämmung	Type	BW-1020 / F
6 Teilkreisschalen Neodul, Stärke 120 mm Selbstlöschend (B2) nach ISO-3582 (DIN 4102) Rohdichte 13 kg/m³, ohne CFC u. HCFC Wärmeleitfähigkeit (Lambda) 0,032 W/mK bei 60°C (DIN EN 12667) Deckeldämmung 150 mm; Außenhülle aus Polystyrol - (RAL 9006) (Warmhalteverluste in Watt (W) nach EN12897 bei 65°C: 162)		Tauscherfläche (m²)	10,2
		Volumen (l)	64
		Betriebsdruck / Prüfdruck (bar)	6 / 12
		Werkstoff	1.4404 (V4A)
		Anschlussdimension	AG 6/4"
bestehend aus Art.-Nr. Speicher 201629 Dämmung 201647 TM-Set 230692			

Hygiene-Systemspeicher **OHNE Solar-WT**

Basismodul HS-BM 2190 WT1/2*8,6 -18/B2/T

Set Artikel-Nr.: 202950



- Wärmeerzeuger und Heizkreis**
- ① IG 6/4" Vorlauf Wärmeerzeuger*
- ② IG 6/4" Rücklauf Wärmeerzeuger*
- ⑤ IG 6/4" Rücklauf zur Anhebung d. Hochtemperaturzone
- ③ IG 6/4" Vorlauf Heizkreis*
- ④ IG 6/4" Rücklauf Heizkreis*
- ②② IG 6/4" Rücklauf Hochtemperatur Heizkreis
- Elektro-Einschraubheizkörper**
- ⑥ IG 2" opt. Elektro Einschraubheizkörper / WW
- ⑥.1 IG 2" opt. Elektro Einschraubheizkörper / Erweiterung
- ⑧ IG 2" opt. Elektro Einschraubheizkörper / Heizung
- ⑧.1 IG 2" opt. Elektro Einschraubheizkörper / PV
- Trinkwasser-Wärmetauscher**
- ⑨ AG 6/4" Trinkwasser Eintritt kalt
- ⑩ AG 6/4" Trinkwasser Austritt warm
- ②① AG 3/4" WW Zirkulationsrückführung
- Tauchhülsen für Steckmodule, Thermometer**
- ⑬ für Steckmodul, TM/Fühler
- ⑭ für Steckmodul, TM/Fühler Trinkwasser
- ⑮ für Steckmodul, TM/Fühler Wärmeerzeuger
- ⑮.1 für Steckmodul, TM/Fühler Wärmeerzeuger
- ⑯ für Steckmodul, TM/Fühler Wärmeerzeuger
- Weitere**
- ⑦ IG 6/4" Expansion / Entleerung / Erweiterung
- ⑰ IG 1/2" Manuelle Handentlüftung
(Automatische Entlüftung bei ⑰ möglich)
- ⑰ IG 1" Vorlauf Reserve / opt. autom. Entlüftung



EN ISO 9001:2000

*Statt der Anschlüsse 1 und 2 können wahlweise die Anschlüsse 3 und 4 verwendet werden.



Wichtiger Hinweis: Reserveanschlüsse bzw. Anschlüsse, die nicht belegt werden, bitte unbedingt zuerst mittels Gewindestopfen abdichten! Danach kann die Montage der Dämmung erfolgen.

Daten HS-BM 2190 WT1/2*8,6 -18/B2/T

Inhalt (l)	2190	max. Temperatur	95°C
Ø roh / mit WD (mm)	1250 / 1490	Betriebsdruck / Prüfdruck (bar)	3,0 / 4,5
Höhe roh / mit WD (mm)	2000 / 2130	Werkstoff Behälter	S 235 JR (1.0037)
Kipphöhe roh (mm)	2280	interne Zirkulationsrückführung (T)	ja
Leergewicht roh / mit WD (kg)	365 / 408	Anschluss für E-Einschraubheizkörper	4

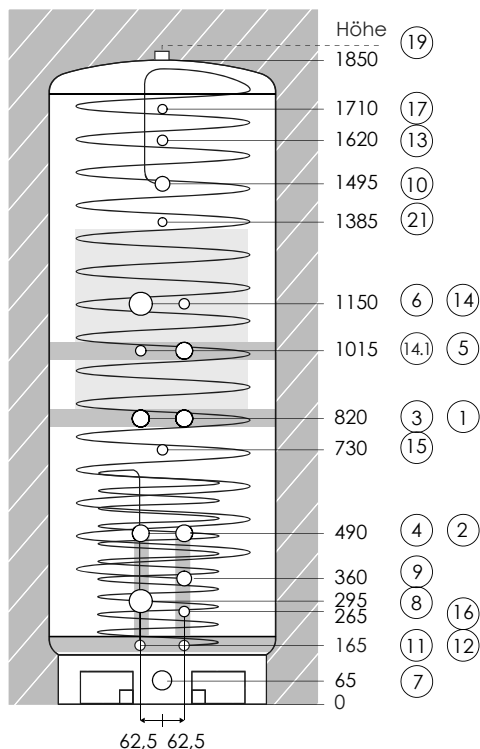
Wärmedämmung (WD)		Wellrohr-Wärmetauscher (WT)	Trinkwasser-wärmetauscher
Type	PECO-F Wärmedämmung	Type	BW-1720 / B2
6 Teilkreisschalen Neodul, Stärke 120 mm Selbstlöschend (B2) nach ISO-3582 (DIN 4102) Rohdichte 13 kg/m³, ohne CFC u. HCFC Wärmeleitzahl (Lambda 0,032 W/mK) bei 60°C (DIN EN 12667) Deckeldämmung 150 mm; Außenhülle aus Polystyrol - (RAL 9006) (Warmhalteverluste in Watt (W) nach EN12897 bei 65°C: 162)		Tauscherfläche (m²)	17,2
		Volumen (l)	92
		Betriebsdruck / Prüfdruck (bar)	6 / 12
		Werkstoff	1.4404 (V4A)
		Anschlussdimension	AG 6/4"
bestehend aus Art.-Nr. Speicher 201630 Dämmung 201647 TM-Set 230692			

Hygiene-Systemspeicher

MIT Solar-WT

Basismodul HS-BM 560 WT2/8,6/1,5 -18/B/R/T

Set Artikel-Nr.: 202951



Wärmeerzeuger und Heizkreis

- ① IG 5/4" Vorlauf Wärmeerzeuger*
- ② IG 5/4" Rücklauf Wärmeerzeuger*
- ⑤ IG 5/4" Rücklauf zur Anhebung d. Hochtemperaturzone
- ③ IG 5/4" Vorlauf Heizkreis*
- ④ IG 5/4" Rücklauf Heizkreis*

Elektro-Einschraubheizkörper

- ⑥ IG 2" opt. Elektro Einschraubheizkörper / WW
- ⑧ IG 2" opt. Elektro Einschraubheizkörper / Heizung

Trinkwasser-Wärmetauscher

- ⑨ AG 5/4" Trinkwasser Eintritt kalt
- ⑩ AG 5/4" Trinkwasser Austritt warm
- ⑫ AG 3/4" WW Zirkulationsrückführung

Solar-Wärmetauscher

- ⑪ AG 3/4" Vorlauf
- ⑫ AG 3/4" Rücklauf

Tauchhülsen für Steckmodule, Thermometer

- ⑬ für Steckmodul, TM/Fühler
- ⑭ für Steckmodul, TM/Fühler Trinkwasser
- ⑬ für Steckmodul, TM/Fühler Reserve
- ⑮ für Steckmodul, TM/Fühler Wärmeerzeuger
- ⑯ für Steckmodul, TM/Fühler Solar u. Wärmeerzeuger

Weitere

- ⑦ IG 6/4" Expansion / Entleerung / Erweiterung
- ⑰ IG 1/2" Manuelle Handentlüftung (Automatische Entlüftung bei ⑰ möglich)
- ⑰ IG 1" opt. autom. Entlüftung



EN ISO 9001:2000

*Statt der Anschlüsse 1 und 2 können wahlweise die Anschlüsse 3 und 4 verwendet werden.



Wichtiger Hinweis: Reserveanschlüsse bzw. Anschlüsse, die nicht belegt werden, bitte unbedingt zuerst mittels Gewindestopfen abdichten! Danach kann die Montage der Dämmung erfolgen.

Daten HS-BM 560 WT2/8,6/1,5 -18/B/R/T

Inhalt (l)	560	max. Temperatur	95°C
Ø roh / mit WD (mm)	650 / 890	Betriebsdruck / Prüfdruck (bar)	3,0 / 4,5
Höhe roh / mit WD (mm)	1850 / 1980	Werkstoff Behälter	S 235 JR (1.0037)
Kipphöhe roh (mm)	1940	interne Zirkulationsrückführung (T)	ja
Leergewicht roh / mit WD (kg)	140 / 162	Anschluss für E-Einschraubheizkörper	2

Wärmedämmung (WD)	
Type	PECO-F Wärmedämmung
4 Teilkreisschalen Neodul, Stärke 120 mm Selbstlöschend (B2) nach ISO-3582 (DIN 4102)	
Rohdichte 13 kg/m³, ohne CFC u. HCFC	
Wärmeleitfähigkeit (Lambda) 0,032 W/mK bei 60°C (DIN EN 12667)	
Deckeldämmung 150 mm; Außenhülle aus Polystyrol - (RAL 9006)	
Warmhalteverluste in Watt (W) nach EN12897 bei 65°C: 76	

bestehend aus Art.-Nr. Speicher 201631 | Dämmung 201641 | TM-Set 230692

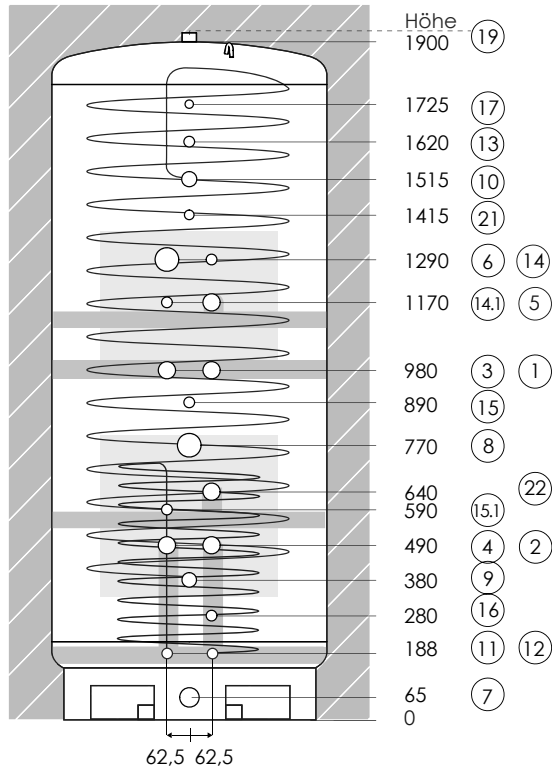
Wellrohr-Wärmetauscher (WT)	Trinkwasser-wärmetauscher	Solar-wärmetauscher
Type	BW-861 / B	SL-150 / R
Tauscherfläche (m²)	8,6	1,5
Volumen (l)	46	5,2
Betriebsdruck / Prüfdruck (bar)	6 / 12	8 / 12
Werkstoff	1.4404 (V4A)	1.4301 (V2A)
Anschlussdimension	AG 5/4"	AG 3/4"

Hygiene-Systemspeicher

MIT Solar-WT

Basismodul HS-BM 820 WT2/8,6/2,6 -18/B/P/T

Set Artikel-Nr.: 202952



- Wärmeerzeuger und Heizkreis**
 - ① IG 5/4" Vorlauf Wärmeerzeuger*
 - ② IG 5/4" Rücklauf Wärmeerzeuger*
 - ⑤ IG 5/4" Rücklauf zur Anhebung d. Hochtemperaturzone
 - ③ IG 5/4" Vorlauf Heizkreis*
 - ④ IG 5/4" Rücklauf Heizkreis*
 - ②② IG 5/4" Rücklauf Hochtemperatur Heizkreis
- Elektro-Einschraubheizkörper**
 - ⑥ IG 2" opt. Elektro Einschraubheizkörper / WW
 - ⑧ IG 2" opt. Elektro Einschraubheizkörper / Heizung
- Trinkwasser-Wärmetauscher**
 - ⑨ AG 5/4" Trinkwasser Eintritt kalt
 - ⑩ AG 5/4" Trinkwasser Austritt warm
 - ②① AG 3/4" WW Zirkulationsrückführung
- Solar-Wärmetauscher**
 - ⑪ AG 3/4" Vorlauf
 - ⑫ AG 3/4" Rücklauf
- Tauchhülsen für Steckmodule, Thermometer**
 - ⑬ für Steckmodul, TM/Fühler
 - ⑭ für Steckmodul, TM/Fühler Trinkwasser
 - ⑭.1 für Steckmodul, TM/Fühler Reserve
 - ⑮ für Steckmodul, TM/Fühler Wärmeerzeuger
 - ⑮.1 für Steckmodul, TM/Fühler Wärmeerzeuger
 - ⑯ für Steckmodul, TM/Fühler Solar u. Wärmeerzeuger
- Weitere**
 - ⑦ IG 6/4" Expansion / Entleerung / Erweiterung
 - ⑰ IG 1/2" Manuelle Handentlüftung (Automatische Entlüftung bei ⑰ möglich)
 - ⑰ IG 1" opt. autom. Entlüftung



EN ISO 9001:2000

*Statt der Anschlüsse 1 und 2 können wahlweise die Anschlüsse 3 und 4 verwendet werden.



Wichtiger Hinweis: Reserveanschlüsse bzw. Anschlüsse, die nicht belegt werden, bitte unbedingt zuerst mittels Gewindestopfen abdichten! Danach kann die Montage der Dämmung erfolgen.

Daten HS-BM 820 WT2/8,6/2,6 -18/B/P/T

Inhalt (l)	820	max. Temperatur	95°C
Ø roh / mit WD (mm)	770 / 1010	Betriebsdruck / Prüfdruck (bar)	3,0 / 4,5
Höhe roh / mit WD (mm)	1900 / 2030	Werkstoff Behälter	S 235 JR (1.0037)
Kipphöhe roh (mm)	1990	interne Zirkulationsrückführung (T)	ja
Leergewicht roh / mit WD (kg)	165 / 191	Anschluss für E-Einschraubheizkörper	2

Wärmedämmung (WD)	
Type	PECO-F Wärmedämmung
4 Teilkreisschalen Neodul, Stärke 120 mm Selbstlöschend (B2) nach ISO-3582 (DIN 4102)	
Rohdichte 13 kg/m³, ohne CFC u. HCFC	
Wärmeleitfähigkeit (Lambda) 0,032 W/mK bei 60°C (DIN EN 12667)	
Deckeldämmung 150 mm; Außenhülle aus Polystyrol - (RAL 9006)	
Warmhalteverluste in Watt (W) nach EN12897 bei 65°C: 85	
bestehend aus Art.-Nr. Speicher 201632 Dämmung 201642 TM-Set 201682	

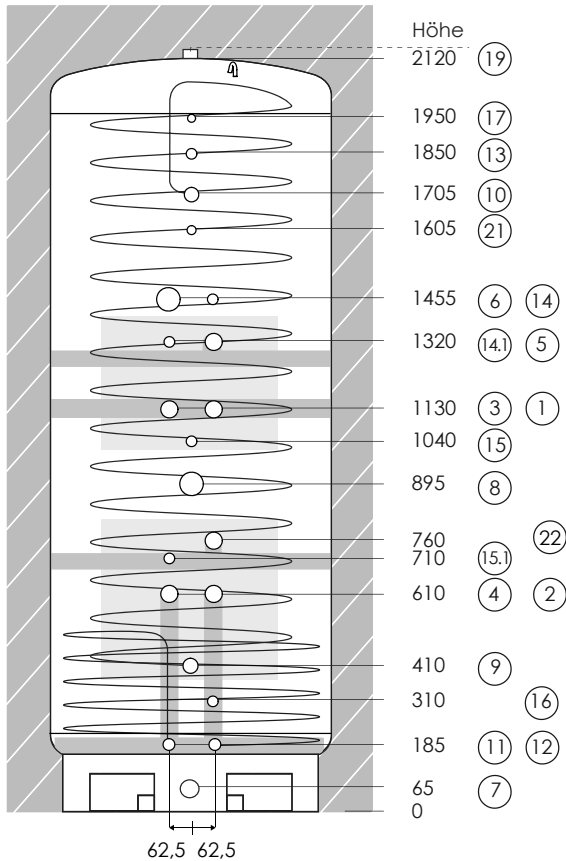
Wellrohr-Wärmetauscher (WT)	Trinkwasser-wärmetauscher	Solar-wärmetauscher
Type	BW-861 / B	SL-260 / P
Tauscherfläche (m²)	8,6	2,6
Volumen (l)	46	8,4
Betriebsdruck / Prüfdruck (bar)	6 / 12	8 / 12
Werkstoff	1.4404 (V4A)	1.4301 (V2A)
Anschlussdimension	AG 5/4"	AG 3/4"

Hygiene-Systemspeicher

MIT Solar-WT

Basismodul HS-BM 960 WT2/10,2/3,14 -18/F/L/T

Set Artikel-Nr.: 202953



- Wärmeerzeuger und Heizkreis**
- ① IG 5/4" Vorlauf Wärmeerzeuger*
- ② IG 5/4" Rücklauf Wärmeerzeuger*
- ⑤ IG 5/4" Rücklauf zur Anhebung d. Hochtemperaturzone
- ③ IG 5/4" Vorlauf Heizkreis*
- ④ IG 5/4" Rücklauf Heizkreis*
- ②② IG 5/4" Rücklauf Hochtemperatur Heizkreis
- Elektro-Einschraubheizkörper**
- ⑥ IG 2" opt. Elektro Einschraubheizkörper / WW
- ⑧ IG 2" opt. Elektro Einschraubheizkörper / Heizung
- Trinkwasser-Wärmetauscher**
- ⑨ AG 6/4" Trinkwasser Eintritt kalt
- ⑩ AG 6/4" Trinkwasser Austritt warm
- ②① AG 3/4" WW Zirkulationsrückführung
- Solar-Wärmetauscher**
- ⑪ AG 1" Vorlauf
- ⑫ AG 1" Rücklauf
- Tauchhülsen für Steckmodule, Thermometer**
- ⑬ für Steckmodul, TM/Fühler
- ⑭ für Steckmodul, TM/Fühler Trinkwasser
- ⑭.1 für Steckmodul, TM/Fühler Reserve
- ⑮ für Steckmodul, TM/Fühler Wärmeerzeuger
- ⑮.1 für Steckmodul, TM/Fühler Wärmeerzeuger
- ⑯ für Steckmodul, TM/Fühler Solar u. Wärmeerzeuger
- Weitere**
- ⑦ IG 6/4" Expansion / Entleerung / Erweiterung
- ⑰ IG 1/2" Manuelle Handentlüftung
(Automatische Entlüftung bei ⑰ möglich)
- ⑰ IG 1" opt. autom. Entlüftung



EN ISO 9001:2000

*Statt der Anschlüsse 1 und 2 können wahlweise die Anschlüsse 3 und 4 verwendet werden.



Wichtiger Hinweis: Reserveanschlüsse bzw. Anschlüsse, die nicht belegt werden, bitte unbedingt zuerst mittels Gewindestopfen abdichten! Danach kann die Montage der Dämmung erfolgen.

Daten HS-BM 960 WT2/10,2/3,14 -18/F/L/T

Inhalt (l)	960	max. Temperatur	95°C
Ø roh / mit WD (mm)	790 / 1030	Betriebsdruck / Prüfdruck (bar)	3,0 / 4,5
Höhe roh / mit WD (mm)	2120 / 2250	Werkstoff Behälter	S 235 JR (1.0037)
Kipphöhe roh (mm)	2200	interne Zirkulationsrückführung (T)	ja
Leergewicht roh / mit WD (kg)	195 / 223	Anschluss für E-Einschraubheizkörper	2

Wärmedämmung (WD)	
Type	PECO-F Wärmedämmung
4 Teilkreisschalen Neodul, Stärke 120 mm Selbstlöschend (B2) nach ISO-3582 (DIN 4102) Rohdichte 13 kg/m³, ohne CFC u. HCFC Wärmeleitfähigkeit (Lambda) 0,032 W/mK bei 60°C (DIN EN 12667) Deckeldämmung 150 mm; Außenhülle aus Polystyrol - (RAL 9006) Warmhalteverluste in Watt (W) nach EN12897 bei 65°C: 97	

bestehend aus Art.-Nr. Speicher 201633 | Dämmung 201643 | TM-Set 201682

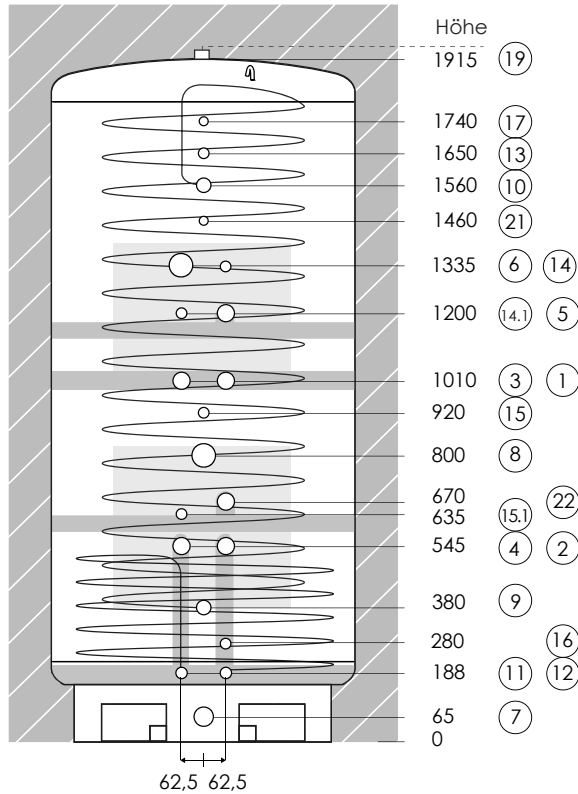
Wellrohr-Wärmetauscher (WT)	Trinkwasser-wärmetauscher	Solar-wärmetauscher
Type	BW-1020 / F	SL-314 / L
Tauscherfläche (m²)	10,2	3,14
Volumen (l)	64	13
Betriebsdruck / Prüfdruck (bar)	6 / 12	8 / 12
Werkstoff	1.4404 (V4A)	1.4301 (V2A)
Anschlussdimension	AG 6/4"	AG 1"

Hygiene-Systemspeicher

MIT Solar-WT

Basismodul HS-BM 1000 WT2/10,2/3,14 -18/F/L/T

Set Artikel-Nr.: 202954



- Wärmeerzeuger und Heizkreis**
- ① IG 5/4" Vorlauf Wärmeerzeuger*
 - ② IG 5/4" Rücklauf Wärmeerzeuger*
 - ⑤ IG 5/4" Rücklauf zur Anhebung d. Hochtemperaturzone
 - ③ IG 5/4" Vorlauf Heizkreis*
 - ④ IG 5/4" Rücklauf Heizkreis*
 - ②② IG 5/4" Rücklauf Hochtemperatur Heizkreis
- Elektro-Einschraubheizkörper**
- ⑥ IG 2" opt. Elektro Einschraubheizkörper / WW
 - ⑧ IG 2" opt. Elektro Einschraubheizkörper / Heizung
- Trinkwasser-Wärmetauscher**
- ⑨ AG 6/4" Trinkwasser Eintritt kalt
 - ⑩ AG 6/4" Trinkwasser Austritt warm
 - ②① AG 3/4" WW Zirkulationsrückführung
- Solar-Wärmetauscher**
- ⑪ AG 1" Vorlauf
 - ⑫ AG 1" Rücklauf
- Tauchhülsen für Steckmodule, Thermometer**
- ⑬ für Steckmodul, TM/Fühler
 - ⑭ für Steckmodul, TM/Fühler Trinkwasser
 - ⑭.1 für Steckmodul, TM/Fühler Reserve
 - ⑮ für Steckmodul, TM/Fühler Wärmeerzeuger
 - ⑮.1 für Steckmodul, TM/Fühler Wärmeerzeuger
 - ⑯ für Steckmodul, TM/Fühler Solar u. Wärmeerzeuger
- Weitere**
- ⑦ IG 6/4" Expansion / Entleerung / Erweiterung
 - ⑰ IG 1/2" Manuelle Handentlüftung (Automatische Entlüftung bei ⑰ möglich)
 - ⑰ IG 1" opt. autom. Entlüftung



*Statt der Anschlüsse 1 und 2 können wahlweise die Anschlüsse 3 und 4 verwendet werden.

Wichtiger Hinweis: Reserveanschlüsse bzw. Anschlüsse, die nicht belegt werden, bitte unbedingt zuerst mittels Gewindestopfen abdichten! Danach kann die Montage der Dämmung erfolgen.

Daten HS-BM 1000 WT2/10,2/3,14 -18/F/L/T

Inhalt (l)	1000	max. Temperatur	95°C
Ø roh / mit WD (mm)	850 / 1090	Betriebsdruck / Prüfdruck (bar)	3,0 / 4,5
Höhe roh / mit WD (mm)	1915 / 2045	Werkstoff Behälter	S 235 JR (1.0037)
Kipphöhe roh (mm)	2035	interne Zirkulationsrückführung (T)	ja
Leergewicht roh / mit WD (kg)	195 / 223	Anschluss für E-Einschraubheizkörper	2

Wärmedämmung (WD)	
Type	PECO-F Wärmedämmung
4 Teilkreisshalen Neodul, Stärke 120 mm Selbstlöschend (B2) nach ISO-3582 (DIN 4102)	
Rohdichte 13 kg/m³, ohne CFC u. HCFC	
Wärmeleitzahl (Lambda) 0,032 W/mK bei 60°C (DIN EN 12667)	
Deckeldämmung 150 mm; Außenhülle aus Polystyrol - (RAL 9006)	
Warmhalteverluste in Watt (W) nach EN12897 bei 65°C: 99	
bestehend aus Art.-Nr. Speicher 201634 Dämmung 201644 TM-Set 201682	

Wellrohr-Wärmetauscher (WT)	Trinkwasser-wärmetauscher	Solar-wärmetauscher
Type	BW-1020 / F	SL-314 / L
Tauscherfläche (m²)	10,2	3,14
Volumen (l)	64	13
Betriebsdruck / Prüfdruck (bar)	6 / 12	8 / 12
Werkstoff	1.4404 (V4A)	1.4301 (V2A)
Anschlussdimension	AG 6/4"	AG 1"

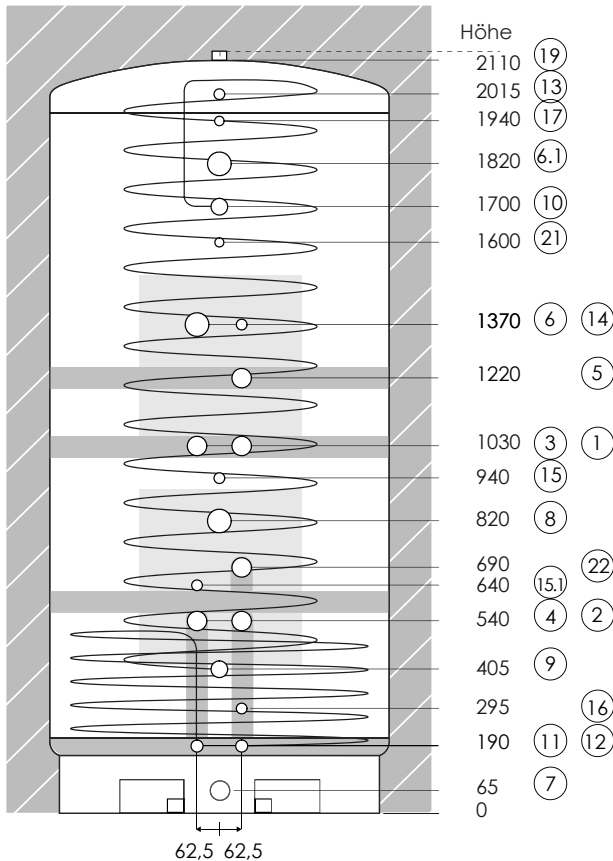
Speicher

Hygiene-Systemspeicher

MIT Solar-WT

Basismodul HS-BM 1360 WT2/10,2/3,14 -18/F/L/T

Set Artikel-Nr.: 202955



- Wärmeerzeuger und Heizkreis**
 - ① IG 6/4" Vorlauf Wärmeerzeuger*
 - ② IG 6/4" Rücklauf Wärmeerzeuger*
 - ⑤ IG 6/4" Rücklauf zur Anhebung d. Hochtemperaturzone
 - ③ IG 6/4" Vorlauf Heizkreis*
 - ④ IG 6/4" Rücklauf Heizkreis*
 - ②② IG 6/4" Rücklauf Hochtemperatur Heizkreis
- Elektro-Einschraubheizkörper**
 - ⑥ IG 2" opt. Elektro Einschraubheizkörper / WW
 - ⑥.1 IG 2" opt. Elektro Einschraubheizkörper / Erweiterung
 - ⑧ IG 2" opt. Elektro Einschraubheizkörper / Heizung
- Trinkwasser-Wärmetauscher**
 - ⑨ AG 6/4" Trinkwasser Eintritt kalt
 - ⑩ AG 6/4" Trinkwasser Austritt warm
 - ②① AG 3/4" WW Zirkulationsrückführung
- Solar-Wärmetauscher**
 - ⑪ AG 1" Vorlauf
 - ⑫ AG 1" Rücklauf
- Tauchhülsen für Steckmodule, Thermometer**
 - ⑬ für Steckmodul, TM/Fühler
 - ⑭ für Steckmodul, TM/Fühler Trinkwasser
 - ⑮ für Steckmodul, TM/Fühler Wärmeerzeuger
 - ⑮.1 für Steckmodul, TM/Fühler Wärmeerzeuger
 - ⑯ für Steckmodul, TM/Fühler Wärmeerzeuger
- Weitere**
 - ⑦ IG 6/4" Expansion / Entleerung / Erweiterung
 - ⑰ IG 1/2" Manuelle Handentlüftung (Automatische Entlüftung bei ⑰ möglich)
 - ⑰⑨ IG 1" opt. autom. Entlüftung



EN ISO 9001:2000

*Statt der Anschlüsse 1 und 2 können wahlweise die Anschlüsse 3 und 4 verwendet werden.



Wichtiger Hinweis: Reserveanschlüsse bzw. Anschlüsse, die nicht belegt werden, bitte unbedingt zuerst mittels Gewindestopfen abdichten! Danach kann die Montage der Dämmung erfolgen.

Daten HS-BM 1360 WT2/10,2/3,14 -18/F/L/T

Inhalt (l)	1360	max. Temperatur	95°C
Ø roh / mit WD (mm)	950 / 1190	Betriebsdruck / Prüfdruck (bar)	3,0 / 4,5
Höhe roh / mit WD (mm)	2110 / 2240	Werkstoff Behälter	S 235 JR (1.0037)
Kipphöhe roh (mm)	2240	interne Zirkulationsrückführung (T)	ja
Leergewicht roh / mit WD (kg)	250 / 283	Anschluss für E-Einschraubheizkörper	3

Wärmedämmung (WD)	
Type	PECO-F Wärmedämmung
4 Teilkreisschalen Neodul, Stärke 120 mm Selbstlöschend (B2) nach ISO-3582 (DIN 4102)	
Rohdichte 13 kg/m³, ohne CFC u. HCFC	
Wärmeleitfähigkeit (Lambda) 0,032 W/mK bei 60°C (DIN EN 12667)	
Deckeldämmung 150 mm; Außenhülle aus Polystyrol - (RAL 9006)	
Warmhalteverluste in Watt (W) nach EN12897 bei 65°C: 118	

bestehend aus Art.-Nr. Speicher 201635 | Dämmung 201645 | TM-Set 201692

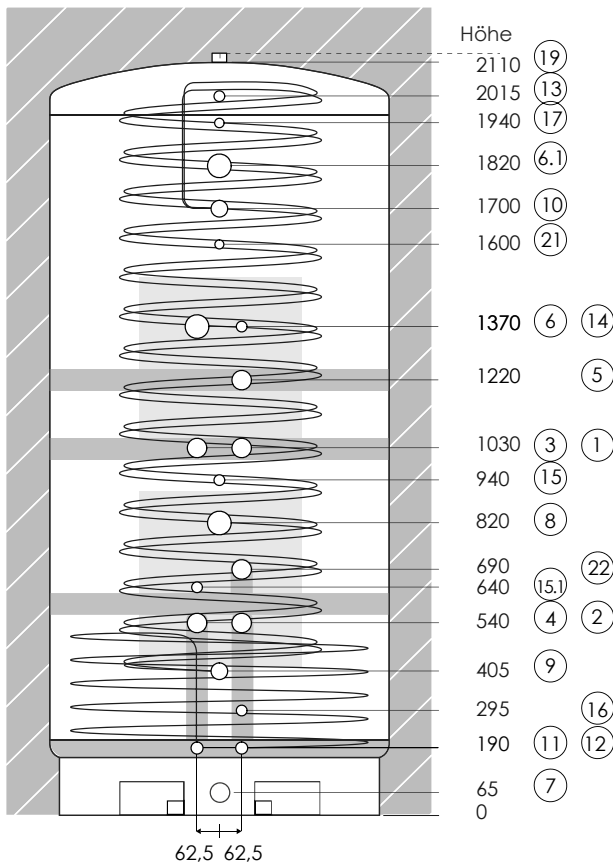
Wellrohr-Wärmetauscher (WT)	Trinkwasser-wärmetauscher	Solar-wärmetauscher
Type	BW-1020 / F	SL-314 / L
Tauscherfläche (m²)	10,2	3,14
Volumen (l)	64	13
Betriebsdruck / Prüfdruck (bar)	6 / 12	8 / 12
Werkstoff	1.4404 (V4A)	1.4301 (V2A)
Anschlussdimension	AG 6/4"	AG 1"

Hygiene-Systemspeicher

MIT Solar-WT

Basismodul HS-BM 1360 WT2/2x8,6/3,14 -18/B2/L/T

Set Artikel-Nr.: 202956



- Wärmeerzeuger und Heizkreis**
- (1) IG 6/4" Vorlauf Wärmeerzeuger*
 - (2) IG 6/4" Rücklauf Wärmeerzeuger*
 - (5) IG 6/4" Rücklauf zur Anhebung d. Hochtemperaturzone
 - (3) IG 6/4" Vorlauf Heizkreis*
 - (4) IG 6/4" Rücklauf Heizkreis*
 - (22) IG 6/4" Rücklauf Hochtemperatur Heizkreis
- Elektro-Einschraubheizkörper**
- (6) IG 2" opt. Elektro Einschraubheizkörper / WW
 - (6.1) IG 2" opt. Elektro Einschraubheizkörper / Erweiterung
 - (8) IG 2" opt. Elektro Einschraubheizkörper / Heizung
- Trinkwasser-Wärmetauscher**
- (9) AG 6/4" Trinkwasser Eintritt kalt
 - (10) AG 6/4" Trinkwasser Austritt warm
 - (21) AG 3/4" WW Zirkulationsrückführung
- Solar-Wärmetauscher**
- (11) AG 1" Vorlauf
 - (12) AG 1" Rücklauf
- Tauchhülsen für Steckmodule, Thermometer**
- (13) für Steckmodul, TM/Fühler
 - (14) für Steckmodul, TM/Fühler Trinkwasser
 - (15) für Steckmodul, TM/Fühler Wärmeerzeuger
 - (15.1) für Steckmodul, TM/Fühler Wärmeerzeuger
 - (16) für Steckmodul, TM/Fühler Wärmeerzeuger
- Weitere**
- (7) IG 6/4" Expansion / Entleerung / Erweiterung
 - (17) IG 1/2" Manuelle Handentlüftung (Automatische Entlüftung bei (19) möglich)
 - (19) IG 1" opt. autom. Entlüftung



EN ISO 9001:2000

*Statt der Anschlüsse 1 und 2 können wahlweise die Anschlüsse 3 und 4 verwendet werden.



Wichtiger Hinweis: Reserveanschlüsse bzw. Anschlüsse, die nicht belegt werden, bitte unbedingt zuerst mittels Gewindestopfen abdichten! Danach kann die Montage der Dämmung erfolgen.

Daten HS-BM 1360 WT2/2x8,6/3,14 -18/B2/L/T

Inhalt (l)	1360	max. Temperatur	95°C
Ø roh / mit WD (mm)	950 / 1190	Betriebsdruck / Prüfdruck (bar)	3,0 / 4,5
Höhe roh / mit WD (mm)	2110 / 2240	Werkstoff Behälter	S 235 JR (1.0037)
Kipphöhe roh (mm)	2240	interne Zirkulationsrückführung (T)	ja
Leergewicht roh / mit WD (kg)	265 / 298	Anschluss für E-Einschraubheizkörper	3

Wärmedämmung (WD)	
Type	PECO-F Wärmedämmung
4 Teilkreisschalen Neodul, Stärke 120 mm Selbstlöschend (B2) nach ISO-3582 (DIN 4102)	
Rohdichte 13 kg/m³, ohne CFC u. HCFC	
Wärmeleitfähigkeit (Lambda) 0,032 W/mK bei 60°C (DIN EN 12667)	
Deckeldämmung 150 mm; Außenhülle aus Polystyrol - (RAL 9006)	
Warmhalteverluste in Watt (W) nach EN12897 bei 65°C: 118	
bestehend aus Art.-Nr. Speicher 201636 Dämmung 201645 TM-Set 230692	

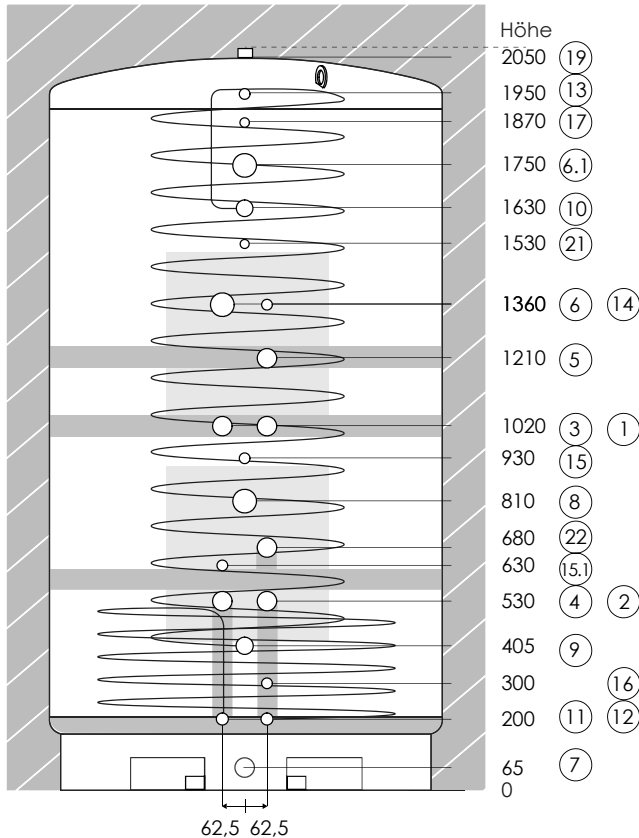
Wellrohr-Wärmetauscher (WT)	Trinkwasser-wärmetauscher	Solar-wärmetauscher
Type	BW-1720 / B2	SL-314 / L
Tauscherfläche (m²)	17,2	3,14
Volumen (l)	92	13
Betriebsdruck / Prüfdruck (bar)	6 / 12	8 / 12
Werkstoff	1.4404 (V4A)	1.4301 (V2A)
Anschlussdimension	AG 6/4"	AG 1"

Hygiene-Systemspeicher

MIT Solar-WT

Basismodul HS-BM 1760 WT2/10,2/3,14 -18/F/L/T

Set Artikel-Nr.: 202957



- Wärmeerzeuger und Heizkreis**
- ① IG 6/4" Vorlauf Wärmeerzeuger*
 - ② IG 6/4" Rücklauf Wärmeerzeuger*
 - ⑤ IG 6/4" Rücklauf zur Anhebung d. Hochtemperaturzone
 - ③ IG 6/4" Vorlauf Heizkreis*
 - ④ IG 6/4" Rücklauf Heizkreis*
 - ②② IG 6/4" Rücklauf Hochtemperatur Heizkreis
- Elektro-Einschraubheizkörper**
- ⑥ IG 2" opt. Elektro Einschraubheizkörper / WW
 - ⑥.1 IG 2" opt. Elektro Einschraubheizkörper / Erweiterung
 - ⑧ IG 2" opt. Elektro Einschraubheizkörper / Heizung
- Trinkwasser-Wärmetauscher**
- ⑨ AG 6/4" Trinkwasser Eintritt kalt
 - ⑩ AG 6/4" Trinkwasser Austritt warm
 - ②① AG 3/4" WW Zirkulationsrückführung
- Solar-Wärmetauscher**
- ⑪ AG 1" Vorlauf
 - ⑫ AG 1" Rücklauf
- Tauchhülsen für Steckmodule, Thermometer**
- ⑬ für Steckmodul, TM/Fühler
 - ⑭ für Steckmodul, TM/Fühler Trinkwasser
 - ⑮ für Steckmodul, TM/Fühler Wärmeerzeuger
 - ⑮.1 für Steckmodul, TM/Fühler Wärmeerzeuger
 - ⑯ für Steckmodul, TM/Fühler Wärmeerzeuger
- Weitere**
- ⑦ IG 6/4" Expansion / Entleerung / Erweiterung
 - ⑰ IG 1/2" Manuelle Handentlüftung (Automatische Entlüftung bei ⑰⑨ möglich)
 - ⑰⑨ IG 1" opt. autom. Entlüftung



*Statt der Anschlüsse 1 und 2 können wahlweise die Anschlüsse 3 und 4 verwendet werden.

Wichtiger Hinweis: Reserveanschlüsse bzw. Anschlüsse, die nicht belegt werden, bitte unbedingt zuerst mittels Gewindestopfen abdichten! Danach kann die Montage der Dämmung erfolgen.

Daten HS-BM 1760 WT2/10,2/3,14 -18/F/L/T

Inhalt (l)	1760	max. Temperatur	95°C
Ø roh / mit WD (mm)	1100 / 1340	Betriebsdruck / Prüfdruck (bar)	3,0 / 4,5
Höhe roh / mit WD (mm)	2050 / 2180	Werkstoff Behälter	S 235 JR (1.0037)
Kipphöhe roh (mm)	2245	interne Zirkulationsrückführung (T)	ja
Leergewicht roh / mit WD (kg)	295 / 333	Anschluss für E-Einschraubheizkörper	3

Wärmedämmung (WD)	
Type	PECO-F Wärmedämmung
6 Teilkreisschalen Neodul, Stärke 120 mm Selbstlöschend (B2) nach ISO-3582 (DIN 4102)	
Rohdichte 13 kg/m³, ohne CFC u. HCFC	
Wärmeleitfähigkeit (Lambda) 0,032 W/mK bei 60°C (DIN EN 12667)	
Deckeldämmung 150 mm; Außenhülle aus Polystyrol - (RAL 9006)	
Warmhalteverluste in Watt (W) nach EN12897 bei 65°C: 129	
bestehend aus Art.-Nr. Speicher 201637 Dämmung 201646 TM-Set 230692	

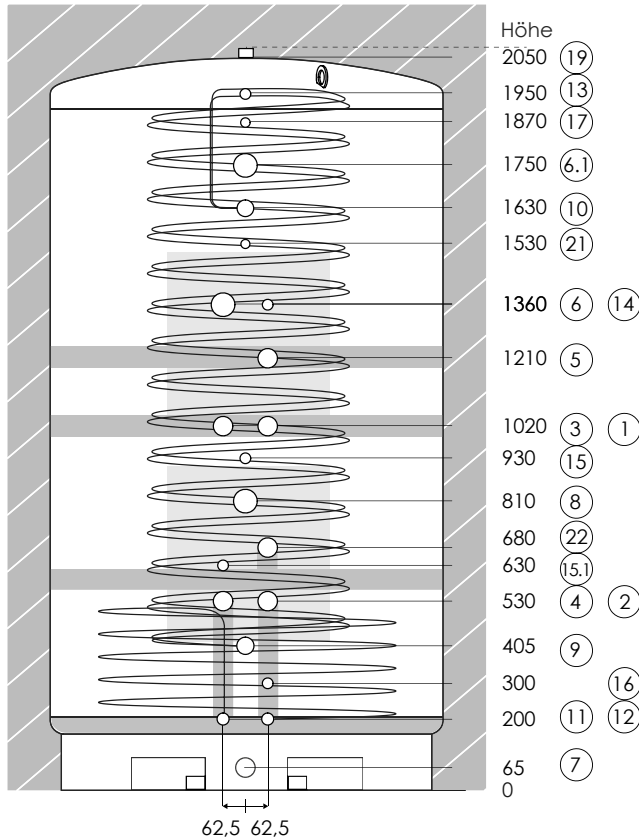
Wellrohr-Wärmetauscher (WT)	Trinkwasser-wärmetauscher	Solar-wärmetauscher
Type	BW-1020 / F	SL-314 / L
Tauscherfläche (m²)	10,2	3,14
Volumen (l)	64	13
Betriebsdruck / Prüfdruck (bar)	6 / 12	8 / 12
Werkstoff	1.4404 (V4A)	1.4301 (V2A)
Anschlussdimension	AG 6/4"	AG 1"

Hygiene-Systemspeicher

MIT Solar-WT

Basismodul HS-BM 1760 WT2/2*8,6/3,14 -18/B2/L/T

Set Artikel-Nr.: 202958



- Wärmeerzeuger und Heizkreis**
- ① IG 6/4" Vorlauf Wärmeerzeuger*
 - ② IG 6/4" Rücklauf Wärmeerzeuger*
 - ⑤ IG 6/4" Rücklauf zur Anhebung d. Hochtemperaturzone
 - ③ IG 6/4" Vorlauf Heizkreis*
 - ④ IG 6/4" Rücklauf Heizkreis*
 - ②② IG 6/4" Rücklauf Hochtemperatur Heizkreis
- Elektro-Einschraubheizkörper**
- ⑥ IG 2" opt. Elektro Einschraubheizkörper / WW
 - ⑥.1 IG 2" opt. Elektro Einschraubheizkörper / Erweiterung
 - ⑧ IG 2" opt. Elektro Einschraubheizkörper / Heizung
- Trinkwasser-Wärmetauscher**
- ⑨ AG 6/4" Trinkwasser Eintritt kalt
 - ⑩ AG 6/4" Trinkwasser Austritt warm
 - ②① AG 3/4" WW Zirkulationsrückführung
- Solar-Wärmetauscher**
- ⑪ AG 1" Vorlauf
 - ⑫ AG 1" Rücklauf
- Tauchhülsen für Steckmodule, Thermometer**
- ⑬ für Steckmodul, TM/Fühler
 - ⑭ für Steckmodul, TM/Fühler Trinkwasser
 - ⑮ für Steckmodul, TM/Fühler Wärmeerzeuger
 - ⑮.1 für Steckmodul, TM/Fühler Wärmeerzeuger
 - ⑯ für Steckmodul, TM/Fühler Wärmeerzeuger
- Weitere**
- ⑦ IG 6/4" Expansion / Entleerung / Erweiterung
 - ⑰ IG 1/2" Manuelle Handentlüftung (Automatische Entlüftung bei ⑰ möglich)
 - ⑱ IG 1" opt. autom. Entlüftung



*Statt der Anschlüsse 1 und 2 können wahlweise die Anschlüsse 3 und 4 verwendet werden.

Wichtiger Hinweis: Reserveanschlüsse bzw. Anschlüsse, die nicht belegt werden, bitte unbedingt zuerst mittels Gewindestopfen abdichten! Danach kann die Montage der Dämmung erfolgen.

Daten HS-BM 1760 WT2/2*8,6/3,14 -18/B2/L/T

Inhalt (l)	1760	max. Temperatur	95°C
Ø roh / mit WD (mm)	1100 / 1340	Betriebsdruck / Prüfdruck (bar)	3,0 / 4,5
Höhe roh / mit WD (mm)	2050 / 2180	Werkstoff Behälter	S 235 JR (1.0037)
Kipphöhe roh (mm)	2245	interne Zirkulationsrückführung (T)	ja
Leergewicht roh / mit WD (kg)	315 / 353	Anschluss für E-Einschraubheizkörper	3

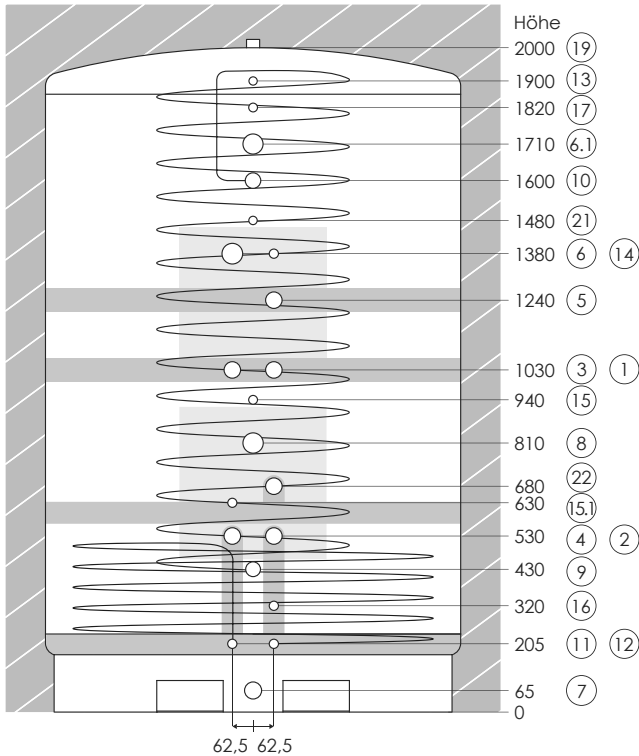
Wärmedämmung (WD)		Wellrohr-Wärmetauscher (WT)	Trinkwasser-wärmetauscher	Solar-wärmetauscher
Type	PECO-F Wärmedämmung	Type	BW-1720 / B2	SL-314 / L
6 Teilkreisschalen Neodul, Stärke 120 mm Selbstlöschend (B2) nach ISO-3582 (DIN 4102) Rohdichte 13 kg/m³, ohne CFC u. HCFC Wärmeleitzahl (Lambda) 0,032 W/mK bei 60°C (DIN EN 12667) Deckeldämmung 150 mm; Außenhülle aus Polystyrol - (RAL 9006) Warmhalteverluste in Watt (W) nach EN12897 bei 65°C: 129		Tauscherfläche (m²)	17,2	3,14
		Volumen (l)	92	13
		Betriebsdruck / Prüfdruck (bar)	6 / 12	8 / 12
		Werkstoff	1.4404 (V4A)	1.4301 (V2A)
		Anschlussdimension	AG 6/4"	AG 1"
bestehend aus Art.-Nr. Speicher 201638 Dämmung 201646 TM-Set 230692				

Hygiene-Systemspeicher

MIT Solar-WT

Basismodul HS-BM 2190 WT2/10,2/4,7 -18/F/K/T

Set Artikel-Nr.: 202959



- Wärmeerzeuger und Heizkreis**
- ① IG 6/4" Vorlauf Wärmeerzeuger*
- ② IG 6/4" Rücklauf Wärmeerzeuger*
- ⑤ IG 6/4" Rücklauf zur Anhebung d. Hochtemperaturzone
- ③ IG 6/4" Vorlauf Heizkreis*
- ④ IG 6/4" Rücklauf Heizkreis*
- ②② IG 6/4" Rücklauf Hochtemperatur Heizkreis
- Elektro-Einschraubheizkörper**
- ⑥ IG 2" opt. Elektro Einschraubheizkörper / WW
- ⑥.1 IG 2" opt. Elektro Einschraubheizkörper / Erweiterung
- ⑧ IG 2" opt. Elektro Einschraubheizkörper / Heizung
- Trinkwasser-Wärmetauscher**
- ⑨ AG 6/4" Trinkwasser Eintritt kalt
- ⑩ AG 6/4" Trinkwasser Austritt warm
- ②① AG 3/4" WW Zirkulationsrückführung
- Solar-Wärmetauscher**
- ⑪ AG 1" Vorlauf
- ⑫ AG 1" Rücklauf
- Tauchhülsen für Steckmodule, Thermometer**
- ⑬ für Steckmodul, TM/Fühler
- ⑭ für Steckmodul, TM/Fühler Trinkwasser
- ⑮ für Steckmodul, TM/Fühler Wärmeerzeuger
- ⑮.1 für Steckmodul, TM/Fühler Wärmeerzeuger
- ⑯ für Steckmodul, TM/Fühler Wärmeerzeuger
- Weitere**
- ⑦ IG 6/4" Expansion / Entleerung / Erweiterung
- ⑰ IG 1/2" Manuelle Handentlüftung (Automatische Entlüftung bei ⑰ möglich)
- ⑲ IG 1" opt. autom. Entlüftung



EN ISO 9001:2000

*Statt der Anschlüsse 1 und 2 können wahlweise die Anschlüsse 3 und 4 verwendet werden.



Wichtiger Hinweis: Reserveanschlüsse bzw. Anschlüsse, die nicht belegt werden, bitte unbedingt zuerst mittels Gewindestopfen abdichten! Danach kann die Montage der Dämmung erfolgen.

Daten HS-BM 2190 WT2/10,2/4,7 -18/F/K/T

Inhalt (l)	2190	max. Temperatur	95°C
Ø roh / mit WD (mm)	1250 / 1490	Betriebsdruck / Prüfdruck (bar)	3,0 / 4,5
Höhe roh / mit WD (mm)	2000 / 2130	Werkstoff Behälter	S 235 JR (1.0037)
Kipphöhe roh (mm)	2280	interne Zirkulationsrückführung (T)	ja
Leergewicht roh / mit WD (kg)	355 / 398	Anschluss für E-Einschraubheizkörper	3

Wärmedämmung (WD)	
Type	PECO-F Wärmedämmung
6 Teilkreisschalen Neodul, Stärke 120 mm Selbstlöschend (B2) nach ISO-3582 (DIN 4102)	
Rohdichte 13 kg/m³, ohne CFC u. HCFC	
Wärmeleitfähigkeit (Lambda) 0,032 W/mK bei 60°C (DIN EN 12667)	
Deckeldämmung 150 mm; Außenhülle aus Polystyrol - (RAL 9006)	
(Warmhalteverluste in Watt (W) nach EN12897 bei 65°C: 162)	
bestehend aus Art.-Nr. Speicher 201639 Dämmung 201647 TM-Set 230692	

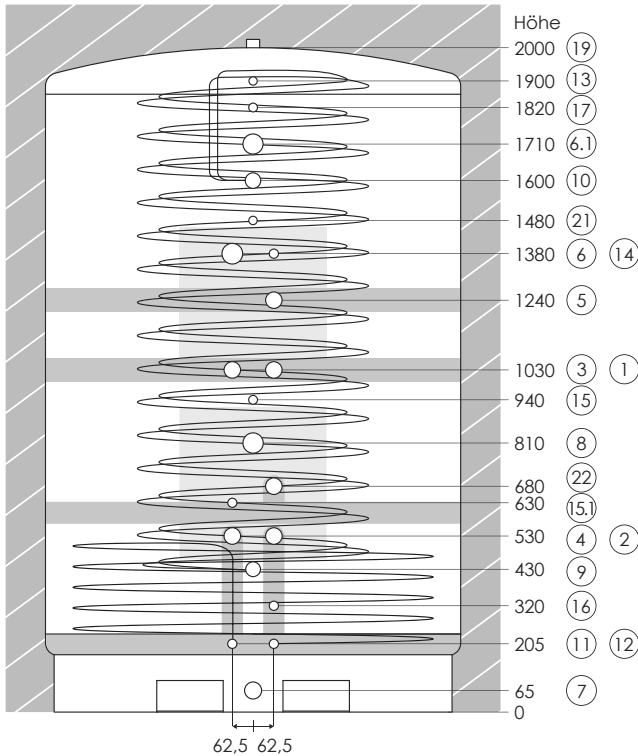
Wellrohr-Wärmetauscher (WT)	Trinkwasser-wärmetauscher	Solar-wärmetauscher
Type	BW-1020 / F	SL-471 / K
Tauscherfläche (m²)	10,2	4,71
Volumen (l)	64	19,4
Betriebsdruck / Prüfdruck (bar)	6 / 12	8 / 12
Werkstoff	1.4404 (V4A)	1.4301 (V2A)
Anschlussdimension	AG 6/4"	AG 1"

Hygiene-Systemspeicher

MIT Solar-WT

Basismodul HS-BM 2190 WT2/2*8,6/4,7 -18/B2/K/T

Set Artikel-Nr.: 202960



- Wärmeerzeuger und Heizkreis**
- ① IG 6/4" Vorlauf Wärmeerzeuger*
 - ② IG 6/4" Rücklauf Wärmeerzeuger*
 - ⑤ IG 6/4" Rücklauf zur Anhebung d. Hochtemperaturzone
 - ③ IG 6/4" Vorlauf Heizkreis*
 - ④ IG 6/4" Rücklauf Heizkreis*
 - ②② IG 6/4" Rücklauf Hochtemperatur Heizkreis
- Elektro-Einschraubheizkörper**
- ⑥ IG 2" opt. Elektro Einschraubheizkörper / WW
 - ⑥.1 IG 2" opt. Elektro Einschraubheizkörper / Erweiterung
 - ⑧ IG 2" opt. Elektro Einschraubheizkörper / Heizung
- Trinkwasser-Wärmetauscher**
- ⑨ AG 6/4" Trinkwasser Eintritt kalt
 - ⑩ AG 6/4" Trinkwasser Austritt warm
 - ②① AG 3/4" WW Zirkulationsrückführung
- Solar-Wärmetauscher**
- ⑪ AG 1" Vorlauf
 - ⑫ AG 1" Rücklauf
- Tauchhülsen für Steckmodule, Thermometer**
- ⑬ für Steckmodul, TM/Fühler
 - ⑭ für Steckmodul, TM/Fühler Trinkwasser
 - ⑮ für Steckmodul, TM/Fühler Wärmeerzeuger
 - ⑮.1 für Steckmodul, TM/Fühler Wärmeerzeuger
 - ⑯ für Steckmodul, TM/Fühler Wärmeerzeuger
- Weitere**
- ⑦ IG 6/4" Expansion / Entleerung / Erweiterung
 - ⑰ IG 1/2" Manuelle Handentlüftung (Automatische Entlüftung bei ⑰ möglich)
 - ⑰ IG 1" opt. autom. Entlüftung



EN ISO 9001:2000

*Statt der Anschlüsse 1 und 2 können wahlweise die Anschlüsse 3 und 4 verwendet werden.



Wichtiger Hinweis: Reserveanschlüsse bzw. Anschlüsse, die nicht belegt werden, bitte unbedingt zuerst mittels Gewindestopfen abdichten! Danach kann die Montage der Dämmung erfolgen.

Daten HS-BM 2190 WT2/2*8,6/4,7 -18/B2/K/T

Inhalt (l)	2190	max. Temperatur	95°C
Ø roh / mit WD (mm)	1250 / 1490	Betriebsdruck / Prüfdruck (bar)	3,0 / 4,5
Höhe roh / mit WD (mm)	2000 / 2130	Werkstoff Behälter	S 235 JR (1.0037)
Kipphöhe roh (mm)	2280	interne Zirkulationsrückführung (T)	ja
Leergewicht roh / mit WD (kg)	380 / 423	Anschluss für E-Einschraubheizkörper	3

Wärmedämmung (WD)	
Type	PECO-F Wärmedämmung
6 Teilkreisschalen Neodul, Stärke 120 mm Selbstlöschend (B2) nach ISO-3582 (DIN 4102)	
Rohdichte 13 kg/m³, ohne CFC u. HCFC	
Wärmeleitfähigkeit (Lambda) 0,032 W/mK bei 60°C (DIN EN 12667)	
Deckeldämmung 150 mm; Außenhülle aus Polystyrol - (RAL 9006)	
(Warmhalteverluste in Watt (W) nach EN12897 bei 65°C: 162)	
bestehend aus Art.-Nr. Speicher 201640 Dämmung 201647 TM-Set 230692	

Wellrohr-Wärmetauscher (WT)	Trinkwasser-wärmetauscher	Solar-wärmetauscher
Type	BW-1720 / B2	SL-471 / K
Tauscherfläche (m²)	17,2	4,71
Volumen (l)	92	19,4
Betriebsdruck / Prüfdruck (bar)	6 / 12	8 / 12
Werkstoff	1.4404 (V4A)	1.4301 (V2A)
Anschlussdimension	AG 6/4"	AG 1"

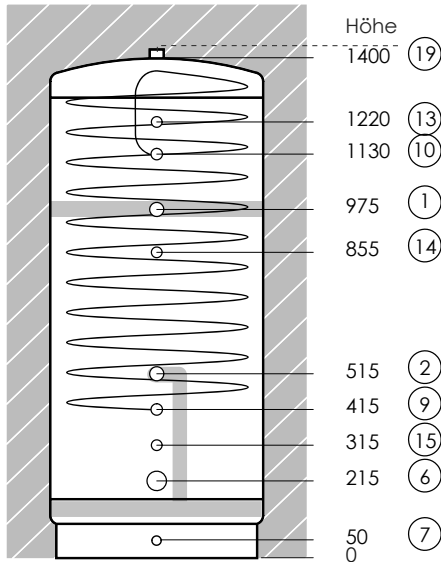
Speicher

Frischwassermodul

OHNE Solar-WT

Basismodul HS-FM 350 WT1/4,7

Set Artikel-Nr.: 204288



Wärmeerzeuger und Heizkreis

- ① IG 1" Vorlauf Wärmeerzeuger
- ② IG 1" Rücklauf Wärmeerzeuger

Elektro-Einschraubheizkörper

- ⑥ IG 6/4" opt. Elektro Einschraubheizkörper / Erweiterung

Trinkwasser-Wärmetauscher

- ⑨ IG 1" Trinkwasser Eintritt kalt
- ⑩ IG 1" Trinkwasser Austritt warm

Tauchhülsen für Steckmodule, Thermometer

- ⑬ für Steckmodul, TM/Fühler
- ⑭ für Steckmodul, TM/Fühler Trinkwasser
- ⑮ für Steckmodul, TM/Fühler Wärmeerzeuger

Weitere

- ⑦ IG 1/2" Expansion / Entleerung / Erweiterung
- ⑰ IG 1" Vorlauf / opt. autom. Entlüftung



Wichtiger Hinweis: Reserveanschlüsse bzw. Anschlüsse, die nicht belegt werden, bitte unbedingt zuerst mittels Gewindestopfen abdichten! Danach kann die Montage der Dämmung erfolgen.

Daten HS-FM 350 WT1/4,7

Inhalt (l)	350	max. Temperatur	95°C
Ø roh / mit WD (mm)	600 / 840	Betriebsdruck / Prüfdruck (bar)	3,0 / 4,5
Höhe roh / mit WD (mm)	1400 / 1530	Werkstoff Behälter	S 235 JR (1.0037)
Kipphöhe roh (mm)	1470	interne Zirkulationsrückführung (T)	nein
Leergewicht roh / mit WD (kg)	85 / 103	Anschluss für E-Einschraubheizkörper	1

Wärmedämmung (WD)	
Type	PECO-F Wärmedämmung
4 Teilkreisschalen Neodul, Stärke 120 mm	
Selbstlöschend (B2) nach ISO-3582 (DIN 4102)	
Rohdichte 13 kg/m³, ohne CFC u. HCFC	
Wärmeleitfähigkeit (Lambda) 0,032 W/mK bei 60°C (DIN EN 12667)	
Deckeldämmung 150 mm; Außenhülle aus Polystyrol - (RAL 9006)	
Warmhalteverluste in Watt (W) nach EN12897 bei 65°C: 61	
zzgl. bestehend aus Art.-Nr. Dämmung 201771 TM-Set 234504	

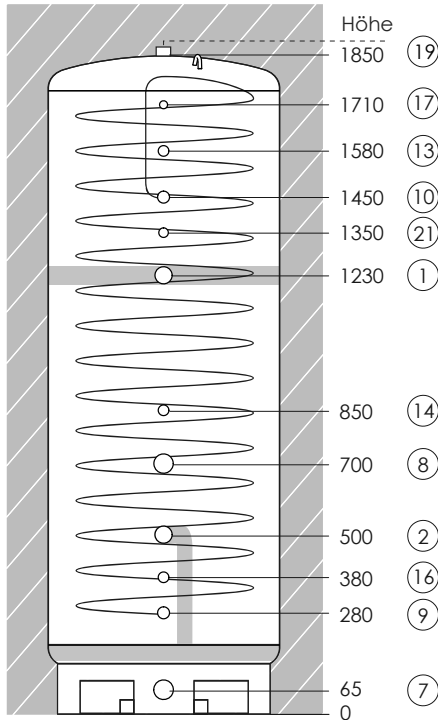
Wellrohr-Wärmetauscher (WT)	Trinkwasser-wärmetauscher
Type	BW-471 / K
Tauscherfläche (m²)	4,71
Volumen (l)	19,4
Betriebsdruck / Prüfdruck (bar)	6 / 12
Werkstoff	1.4404 (V4A)
Anschlussdimension	AG 1"

Frischwassermodul

Basismodul HS-FM 560 WT1/6,2 -18/J/T

OHNE Solar-WT

Set Artikel-Nr.: 204286



Wärmeerzeuger und Heizkreis

- ① IG 5/4" Vorlauf Wärmeerzeuger
- ② IG 5/4" Rücklauf Wärmeerzeuger

Elektro-Einschraubheizkörper

- ⑧ IG 6/4" opt. Elektro Einschraubheizkörper / Erweiterung

Trinkwasser-Wärmetauscher

- ⑨ AG 1" Trinkwasser Eintritt kalt
- ⑩ AG 1" Trinkwasser Austritt warm
- ⑫ AG 3/4" WW Zirkulationsrückführung

Tauchhülsen für Steckmodule, Thermometer

- ⑬ für Steckmodul, TM/Fühler
- ⑭ für Steckmodul, TM/Fühler Trinkwasser
- ⑮ für Steckmodul, TM/Fühler Wärmeerzeuger

Weitere

- ⑦ IG 6/4" Expansion / Entleerung / Erweiterung
- ⑬ IG 1/2" Manuelle Handentlüftung (Automatische Entlüftung bei ⑮ möglich)
- ⑰ IG 1" Vorlauf / opt. autom. Entlüftung



Wichtiger Hinweis: Reserveanschlüsse bzw. Anschlüsse, die nicht belegt werden, bitte unbedingt zuerst mittels Gewindestopfen abdichten! Danach kann die Montage der Dämmung erfolgen.

Daten HS-FM 560 WT1/6,2 -18/J/T

Inhalt (l)	560	max. Temperatur	95°C
Ø roh / mit WD (mm)	650 / 890	Betriebsdruck / Prüfdruck (bar)	3,0 / 4,5
Höhe roh / mit WD (mm)	1850 / 1980	Werkstoff Behälter	S 235 JR (1.0037)
Kipphöhe roh (mm)	1940	interne Zirkulationsrückführung (T)	ja
Leergewicht roh / mit WD (kg)	130 / 152	Anschluss für E-Einschraubheizkörper	1

Wärmedämmung (WD)	
Type	PECO-F Wärmedämmung
4 Teilkreisschalen Neodul, Stärke 120 mm Selbstlöschend (B2) nach ISO-3582 (DIN 4102)	
Rohdichte 13 kg/m³, ohne CFC u. HCFC	
Wärmeleitfähigkeit (Lambda) 0,032 W/mK bei 60°C (DIN EN 12667)	
Deckeldämmung 150 mm; Außenhülle aus Polystyrol - (RAL 9006)	
Warmhalteverluste in Watt (W) nach EN12897 bei 65°C: 76	
zzgl. bestehend aus Art.-Nr. Dämmung 201772 TM-Set 234504	

Wellrohr-Wärmetauscher (WT)	Trinkwasser-wärmetauscher
Type	BW-628 / J
Tauscherfläche (m²)	6,2
Volumen (l)	26
Betriebsdruck / Prüfdruck (bar)	6 / 12
Werkstoff	1.4404 (V4A)
Anschlussdimension	AG 1"

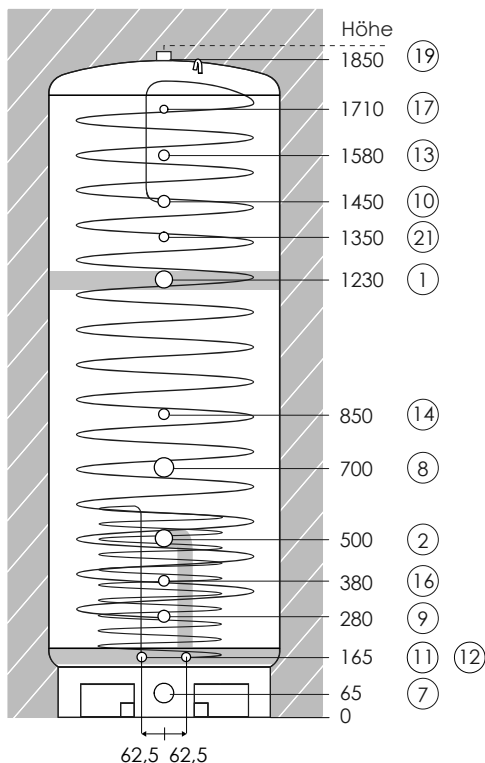
Speicher

Frischwassermodul

MIT Solar-WT

Basismodul HS-FM 560 WT2/6,2/1,5 -18/J/R/T

Set Artikel-Nr.: 204287



Wärmeerzeuger und Heizkreis

- ① IG 5/4" Vorlauf Wärmeerzeuger
- ② IG 5/4" Rücklauf Wärmeerzeuger

Elektro-Einschraubheizkörper

- ⑧ IG 6/4" opt. Elektro Einschraubheizkörper / Erweiterung

Trinkwasser-Wärmetauscher

- ⑨ AG 1" Trinkwasser Eintritt kalt
- ⑩ AG 1" Trinkwasser Austritt warm
- ⑫ AG 3/4" WW Zirkulationsrückführung

Solar-Wärmetauscher

- ⑪ AG 3/4" Vorlauf
- ⑫ AG 3/4" Rücklauf

Tauchhülsen für Steckmodule, Thermometer

- ⑬ für Steckmodul, TM/Fühler
- ⑭ für Steckmodul, TM/Fühler Trinkwasser
- ⑮ für Steckmodul, TM/Fühler Wärmeerzeuger

Weitere

- ⑦ IG 6/4" Expansion / Entleerung / Erweiterung
- ⑰ IG 1/2" Manuelle Handentlüftung
(Automatische Entlüftung bei ⑰ möglich)
- ⑱ IG 1" Vorlauf / opt. autom. Entlüftung



EN ISO 9001:2000



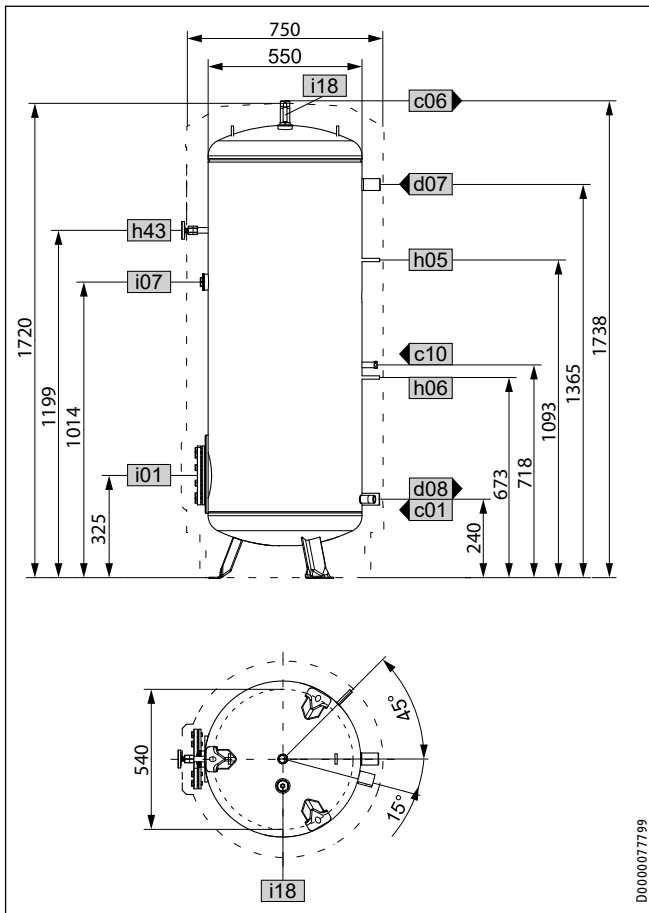
Wichtiger Hinweis: Reserveanschlüsse bzw. Anschlüsse, die nicht belegt werden, bitte unbedingt zuerst mittels Gewindestopfen abdichten! Danach kann die Montage der Dämmung erfolgen.

Daten HS-FM 560 WT2/6,2/1,5 -18/J/R/T

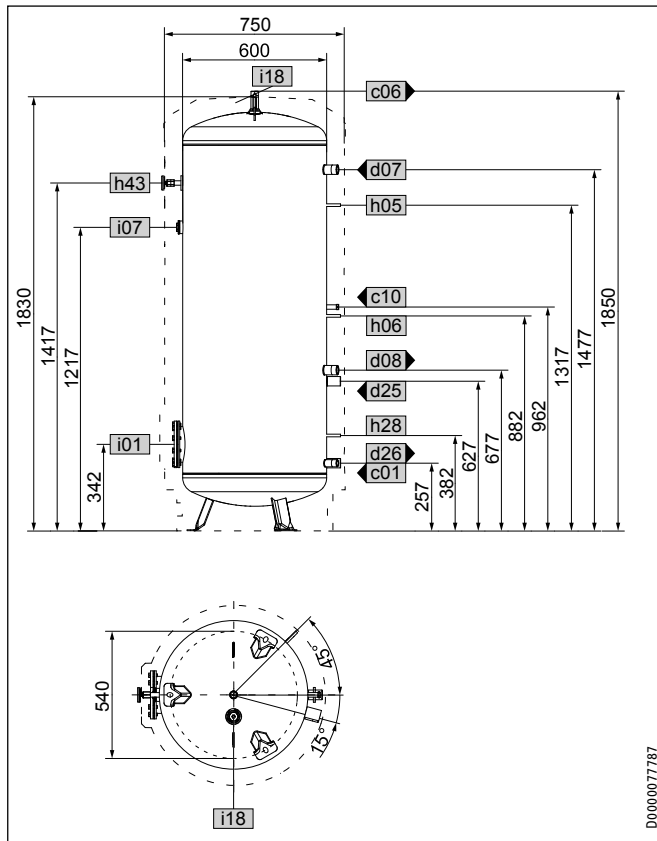
Inhalt (l)	560	max. Temperatur	95°C
Ø roh / mit WD (mm)	650 / 890	Betriebsdruck / Prüfdruck (bar)	3,0 / 4,5
Höhe roh / mit WD (mm)	1850 / 1980	Werkstoff Behälter	S 235 JR (1.0037)
Kipphöhe roh (mm)	1940	interne Zirkulationsrückführung (T)	ja
Leergewicht roh / mit WD (kg)	135 / 157	Anschluss für E-Einschraubheizkörper	1

Wärmedämmung (WD)	
Type	PECO-F Wärmedämmung
4 Teilkreisschalen Neodul, Stärke 120 mm Selbstflüschend (B2) nach ISO-3582 (DIN 4102) Rohdichte 13 kg/m³, ohne CFC u. HCFC Wärmeleitfähigkeit (Lambda) 0,032 W/mK bei 60°C (DIN EN 12667) Deckeldämmung 150 mm; Außenhülle aus Polystyrol - (RAL 9006) Warmhalteverluste in Watt (W) nach EN12897 bei 65°C: 76	
zzgl. bestehend aus Art.-Nr. Dämmung 201772 TM-Set 234504	

Wellrohr-Wärmetauscher (WT)	Trinkwasser-wärmetauscher	Solar-wärmetauscher
Type	BW-628 / J	SL-150 / R
Tauscherfläche (m²)	6,2	1,5
Volumen (l)	26	5,2
Betriebsdruck / Prüfdruck (bar)	6 / 12	8 / 12
Werkstoff	1.4404 (V4A)	1.4301 (V2A)
Anschlussdimension	AG 1"	AG 3/4"



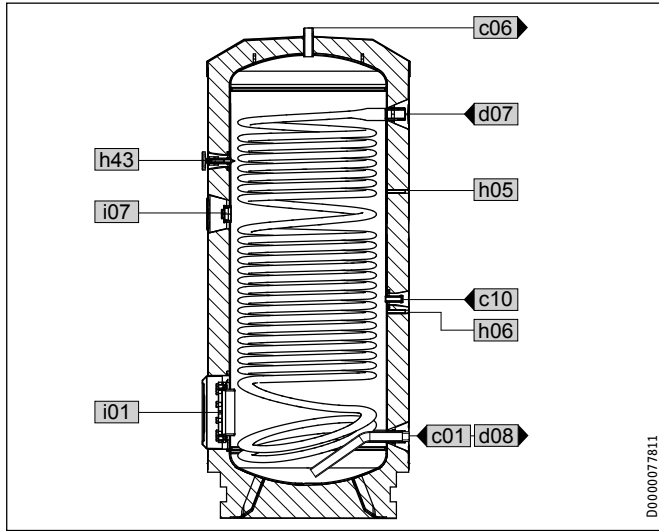
			SBB 312.B WP
c01	Kaltwasser Zulauf	Außengewinde	G 1 A
c06	Warmwasser Auslauf	Außengewinde	G 1 A
c10	Zirkulation	Außengewinde	G 1/2 A
d07	WP Heizung Vorlauf	Innengewinde	G 1 1/2
d08	WP Heizung Rücklauf	Innengewinde	G 1 1/2
h05	Fühler WP Warmwasser	Durchmesser	mm 9,5
h06	Fühler WP Warmwasser opt.	Durchmesser	mm 9,5
h43	Thermometer	Durchmesser	mm 9,5
i01	Flansch	Durchmesser	mm 210
		Lochkreisdurchmesser	mm 180
		Schrauben	M 12
		Anzugsdrehmoment	Nm 55
i07	elektr. Not-/Zusatzheizung	Innengewinde	G 1 1/2
i18	Schutzanode	Innengewinde	G 1 1/4



D000007787

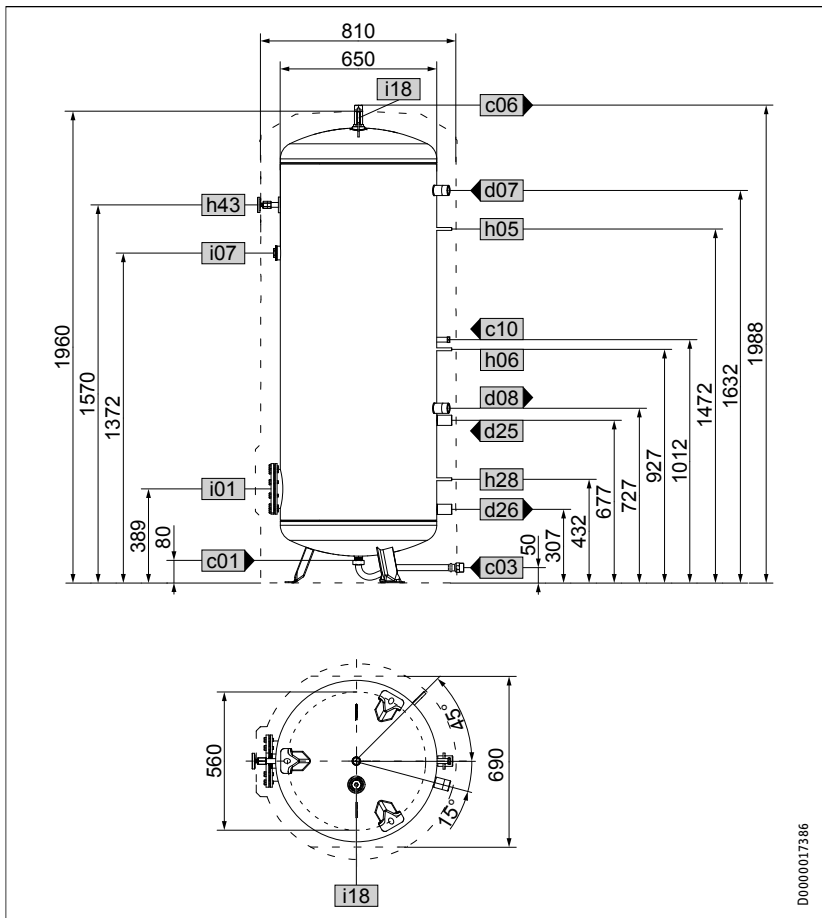
		SBB 411.B WP SOL	
c01	Kaltwasser Zulauf	Außengewinde	G 1 A
c06	Warmwasser Auslauf	Außengewinde	G 1 A
c10	Zirkulation	Außengewinde	G 1/2 A
d07	WP Heizung Vorlauf	Innengewinde	G 1 1/2
d08	WP Heizung Rücklauf	Innengewinde	G 1 1/2
d25	Solar Vorlauf	Innengewinde	G 1 1/2
d26	Solar Rücklauf	Innengewinde	G 1 1/2
h05	Fühler WP Warmwasser	Durchmesser	mm 9,5
h06	Fühler WP Warmwasser opt.	Durchmesser	mm 9,5
h28	Fühler Solar Speicher	Durchmesser	mm 9,5
h43	Thermometer	Durchmesser	mm 9,5
i01	Flansch	Durchmesser	mm 210
		Lochkreisdurchmesser	mm 180
		Schrauben	M 12
		Anzugsdrehmoment	Nm 55
i07	elektr. Not-/Zusatzheizung	Innengewinde	G 1 1/2
i18	Schutzanode	Innengewinde	G 1 1/4

TECHNISCHE DATEN

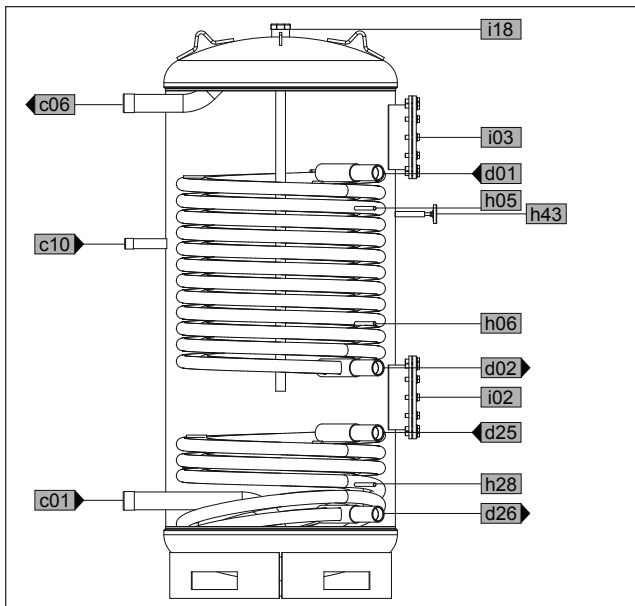


		SBB 312.B WP 239611	SBB 411.B WP SOL 239612
Hydraulische Daten			
Nenninhalt	l	309	395
Inhalt Wärmeübertrager oben	l	28,4	25,2
Inhalt Wärmeübertrager unten	l		9,2
Fläche Wärmeübertrager oben	m ²	4,8	4,0
Fläche Wärmeübertrager unten	m ²		1,4
Druckverlust bei 1,0 m ³ /h Wärmeübertrager oben	hPa	56	47
Druckverlust bei 1,0 m ³ /h Wärmeübertrager unten	hPa		17
Mischwassermenge 40 °C (15 °C/60 °C)	l	548	681
Einsatzgrenzen			
Max. zulässiger Druck	MPa	1	1
Prüfdruck	MPa	1,5	1,5
Max. zulässige Temperatur	°C	95	95
Max. Durchflussmenge	l/min	38	45
Max. empfohlene Kollektoraperturfläche	m ²		8
Energetische Daten			
Bereitschaftsenergieverbrauch/ 24 h bei 65 °C	kWh	1,7	1,8
Energieeffizienzklasse		B	B
Dimensionen			
Höhe	mm	1738	1850
Durchmesser	mm	750	750
Kippmaß	mm	1800	1905
Gewichte			
Gewicht gefüllt	kg	532	598
Gewicht leer	kg	194	192

SBB 501 WP SOL



			SBB 501 WP SOL
a23	Gerät	Breite ohne seitliche Wärme-dämmsegmente	mm 690
c01	Kaltwasser Zulauf	Außengewinde	G 1 A
c03	Kaltwasser Zulaufrohr	Außengewinde	G 1 A
		Anzugsdrehmoment	Nm 100
c06	Warmwasser Auslauf	Außengewinde	G 1 A
c10	Zirkulation	Außengewinde	G 1/2 A
d07	WP Heizung Vorlauf	Innengewinde	G 1 1/2
d08	WP Heizung Rücklauf	Innengewinde	G 1 1/2
d25	Solar Vorlauf	Innengewinde	G 1 1/2
d26	Solar Rücklauf	Innengewinde	G 1 1/2
h05	Fühler WP Warmwasser	Durchmesser	mm 9,5
h06	Fühler WP Warmwasser opt.	Durchmesser	mm 9,5
h28	Fühler Solar Speicher	Durchmesser	mm 9,5
h43	Thermometer	Durchmesser	mm 9,5
i01	Flansch	Durchmesser	mm 210
		Lochkreisdurchmesser	mm 180
		Schrauben	M 12
		Anzugsdrehmoment	Nm 55
i07	elektr. Not-/Zusatzheizung	Innengewinde	G 1 1/2
i18	Schutzanode	Innengewinde	G 1 1/4



SBB 501 WP SOL

227534

Hydraulische Daten

Nenninhalt	l	495
Inhalt Wärmeübertrager oben	l	31.7
Inhalt Wärmeübertrager unten	l	9.2
Fläche Wärmeübertrager oben	m ²	5.0
Fläche Wärmeübertrager unten	m ²	1.4
Druckverlust bei 1,0 m ³ /h Wärmeübertrager oben	hPa	58
Druckverlust bei 1,0 m ³ /h Wärmeübertrager unten	hPa	17

Einsatzgrenzen

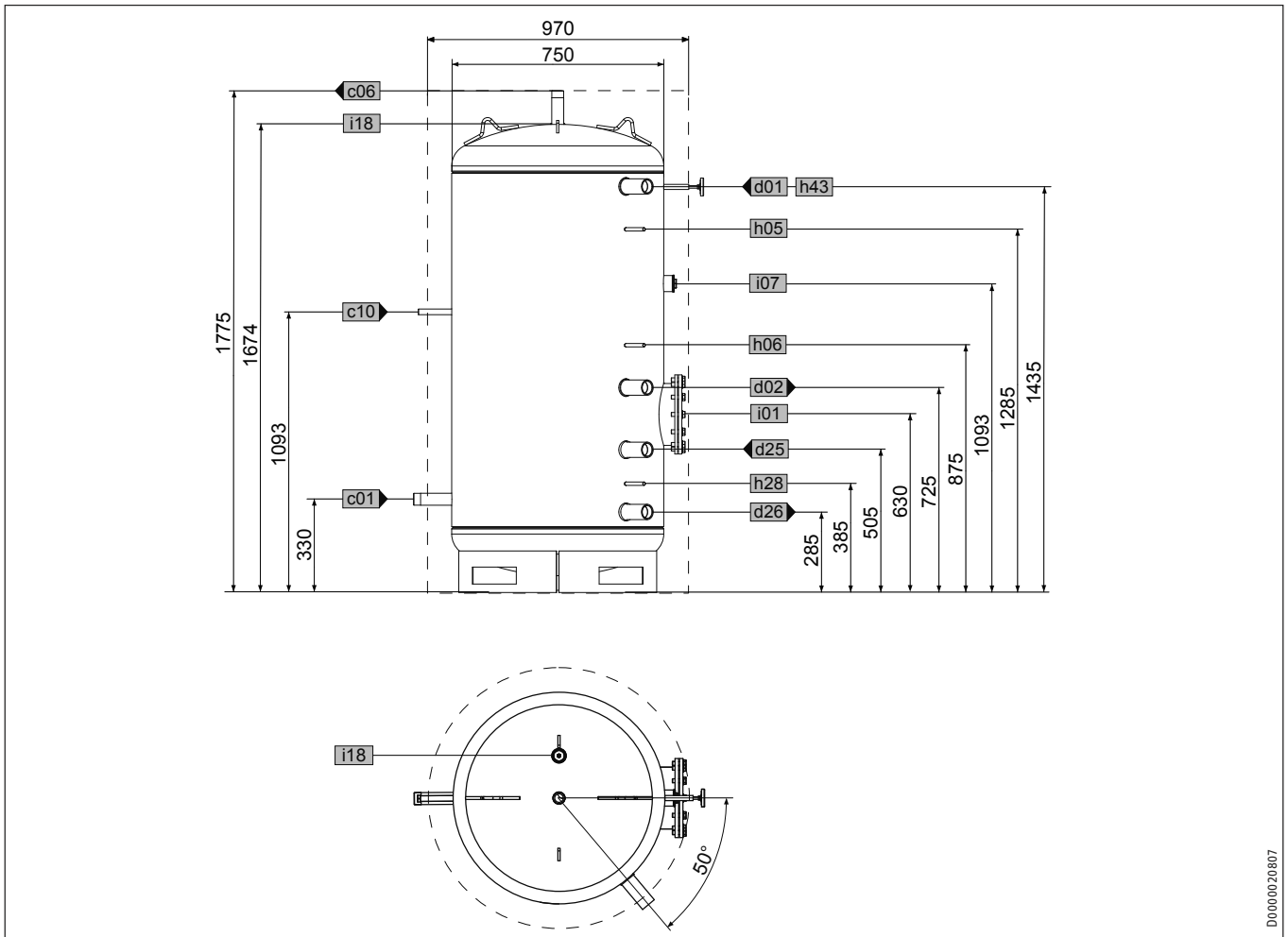
Max. zulässiger Druck	MPa	1
Prüfdruck	MPa	1,5
Max. zulässige Temperatur	°C	95
Max. Durchflussmenge	l/min	50
Max. empfohlene Kollektoraperturfläche	m ²	12

Dimensionen

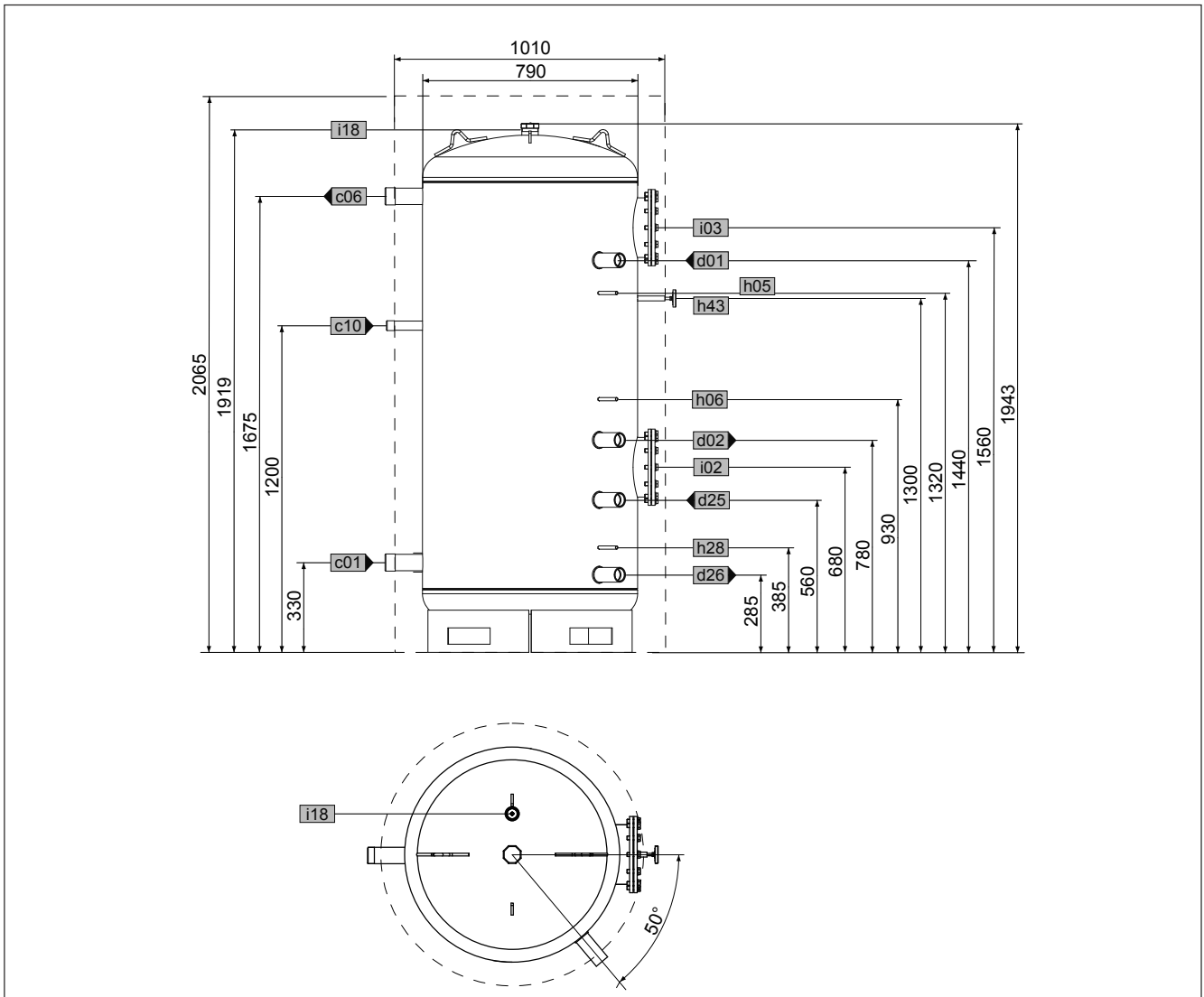
Höhe	mm	1988
Durchmesser	mm	810
Kippmaß	mm	2035

Gewichte

Gewicht leer	kg	222
Gewicht gefüllt	kg	730

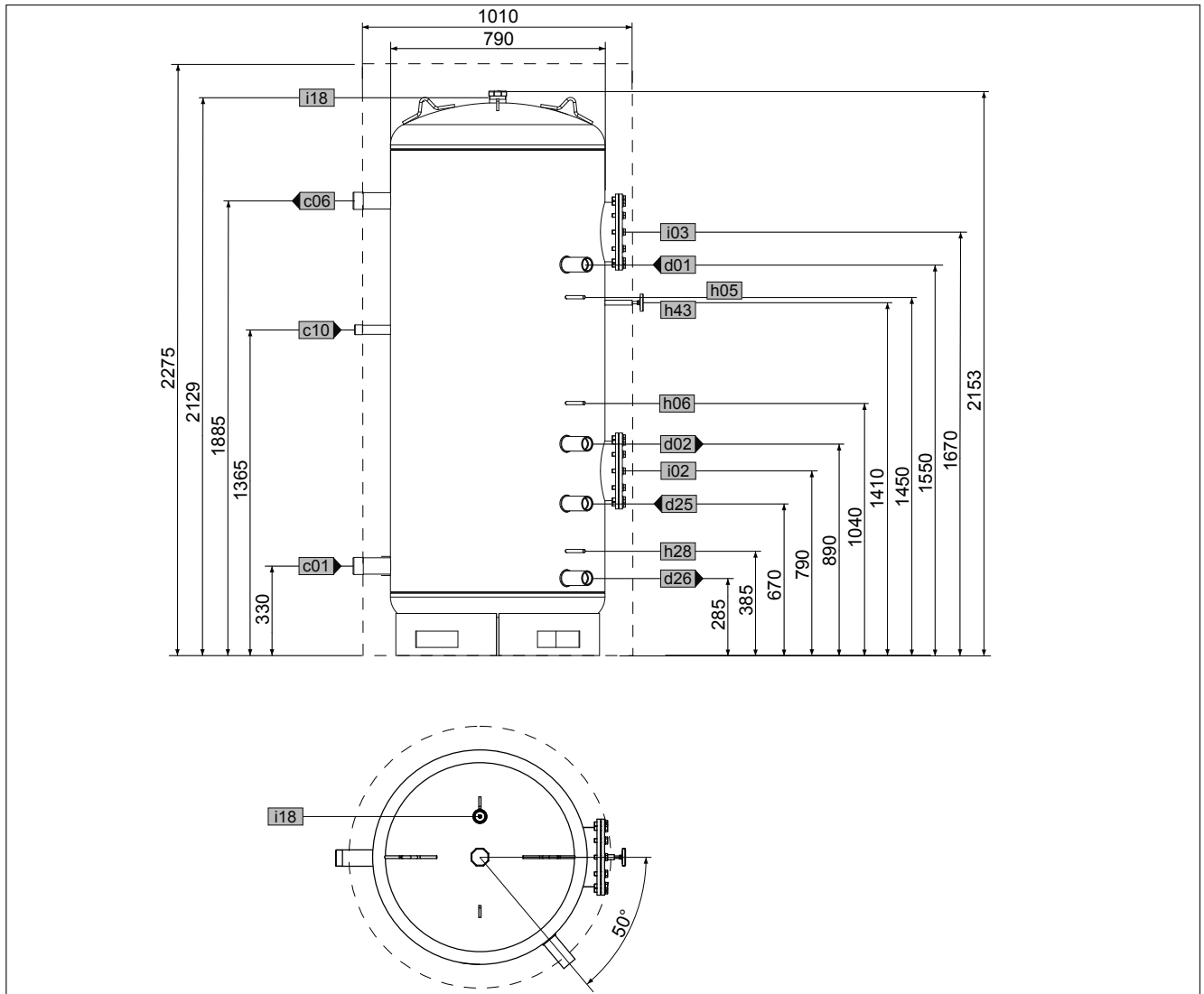


SBB 600 WP SOL			
c01	Kaltwasser Zulauf	Außengewinde	G 1 1/4 A
c06	Warmwasser Auslauf	Außengewinde	G 1 1/4 A
c10	Zirkulation	Außengewinde	G 1/2 A
d01	WP Vorlauf	Innengewinde	G 1 1/2
d02	WP Rücklauf	Innengewinde	G 1 1/2
d25	Solar Vorlauf	Innengewinde	G 1 1/2
d26	Solar Rücklauf	Innengewinde	G 1 1/2
h05	Fühler WP Warmwasser	Durchmesser	mm 9,5
h06	Fühler WP Warmwasser opt.	Durchmesser	mm 9,5
h28	Fühler Solar Speicher	Durchmesser	mm 9,5
h43	Thermometer	Durchmesser	mm 14,5
i01	Flansch	Durchmesser	mm 280
		Lochkreisdurchmesser	mm 245
		Schrauben	M 14
		Anzugsdrehmoment	Nm 80
i07	elektr. Not-/Zusatzheizung	Innengewinde	G 1 1/2
i18	Schutzanode	Innengewinde	G 1 1/4



		SBB 800 WP SOL		
c01	Kaltwasser Zulauf	Außengewinde		G 2 A
c06	Warmwasser Auslauf	Außengewinde		G 2 A
c10	Zirkulation	Außengewinde		G 1 A
d01	WP Vorlauf	Innengewinde		G 1 1/2
d02	WP Rücklauf	Innengewinde		G 1 1/2
d25	Solar Vorlauf	Innengewinde		G 1 1/2
d26	Solar Rücklauf	Innengewinde		G 1 1/2
h05	Fühler WP Warmwasser	Durchmesser	mm	9,5
h06	Fühler WP Warmwasser opt.	Durchmesser	mm	9,5
h28	Fühler Solar Speicher	Durchmesser	mm	9,5
h43	Thermometer	Durchmesser	mm	14,5
i02	Flansch I	Durchmesser	mm	280
		Lochkreisdurchmesser	mm	245
		Schrauben		M 14
		Anzugsdrehmoment	Nm	80
i03	Flansch II	Durchmesser	mm	280
		Lochkreisdurchmesser	mm	245
		Schrauben		M 14
		Anzugsdrehmoment	Nm	80
i18	Schutzanode	Innengewinde		G 1 1/4

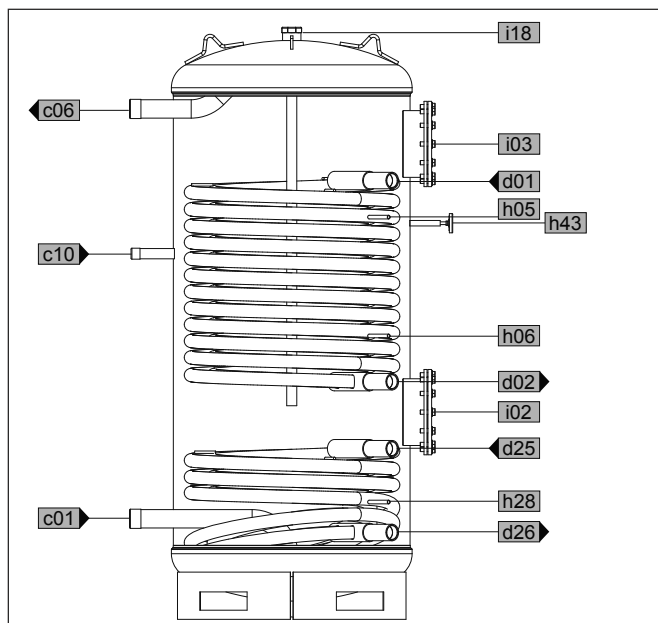
SBB 1000 WP SOL



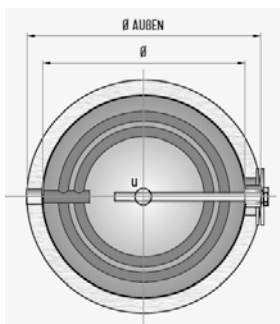
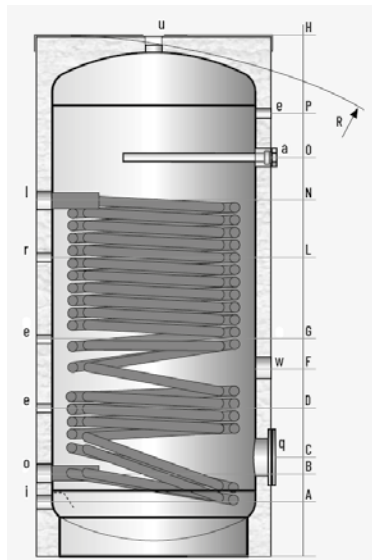
		SBB 1000 WP SOL		
c01	Kaltwasser Zulauf	Außengewinde		G 2 A
c06	Warmwasser Auslauf	Außengewinde		G 2 A
c10	Zirkulation	Außengewinde		G 1 A
d01	WP Vorlauf	Innengewinde		G 1 1/2
d02	WP Rücklauf	Innengewinde		G 1 1/2
d25	Solar Vorlauf	Innengewinde		G 1 1/2
d26	Solar Rücklauf	Innengewinde		G 1 1/2
h05	Fühler WP Warmwasser	Durchmesser	mm	9,5
h06	Fühler WP Warmwasser opt.	Durchmesser	mm	9,5
h28	Fühler Solar Speicher	Durchmesser	mm	9,5
h43	Thermometer	Durchmesser	mm	14,5
i02	Flansch I	Durchmesser	mm	280
		Lochkreisdurchmesser	mm	245
		Schrauben		M 14
		Anzugsdrehmoment	Nm	80
i03	Flansch II	Durchmesser	mm	280
		Lochkreisdurchmesser	mm	245
		Schrauben		M 14
		Anzugsdrehmoment	Nm	80
i18	Schutzanode	Innengewinde		G 1 1/4

Speicher

TECHNISCHE DATEN



		SBB 600 WP SOL	SBB 800 WP SOL	SBB 1000 WP SOL
		235906	235907	235908
Hydraulische Daten				
Nenninhalt	l	565	741	836
Inhalt Wärmeübertrager oben	l	48	51,5	51,5
Inhalt Wärmeübertrager unten	l	16	21,5	30,0
Fläche Wärmeübertrager oben	m ²	5,7	6,2	6,2
Fläche Wärmeübertrager unten	m ²	2,0	2,6	3,6
Druckverlust bei 1,0 m ³ /h Wärmeübertrager oben	hPa	3,6	3,9	3,9
Druckverlust bei 1,0 m ³ /h Wärmeübertrager unten	hPa	2,4	3,2	3,4
Einsatzgrenzen				
Max. zulässiger Druck	MPa	1	1	1
Prüfdruck	MPa	1,5	1,5	1,5
Max. zulässige Temperatur	°C	95	95	95
Max. Durchflussmenge	l/min	70	90	90
Max. empfohlene Kollektoraperturfläche	m ²	12	14	17
Dimensionen				
Höhe	mm	1775	1943	2153
Durchmesser	mm	750	790	790
Durchmesser mit Wärmedämmung	mm	970	1010	1010
Kippmaß	mm	1813	1990	2185
Gewichte				
Gewicht leer	kg	244	296	321
Gewicht gefüllt	kg	883	1139	1238



Abmessungen (mm)

Model	Ø innen	Höhe	Ø** aussen	R* Kippmass	Gewicht (kg)
WP1V 300R	500	1610	600	1730	110
WP1V 400R	650	1410	750	1610	133
WP1V 500R	650	1660	750	1835	159
WP1V 800R	790	1750	990	1745	215
WP1V 1000R	790	2110	990	2095	251
WP1V 1250R	950	2075	1150	2165	368
WP1V 1500R	1000	2115	1200	2145	383
WP1V 1750R	1100	2175	1300	2250	425
WP1V 2000R	1100	2350	1300	2405	445

Legende

- a. Magnesium-Anode
- e. Thermometer-Sonde
- i. Kaltwassereingang
- l. Vorlauf Wärmepumpe
- o. Rücklauf Wärmepumpe
- q. Sanitärinspektionsflansch
- r. Zirkulation
- u. Sanitärwasserauslass
- w. Anschluss für Elektroheizpatrone

* Für die Kapazitäten von 300 bis 500 l bezieht sich das Kippmass auf den isolierten Tank.

** Alle Wärmedämmungen sind abnehmbar, ausser bei Modellen von 300 bis 500 l.

Abmessungen (mm)

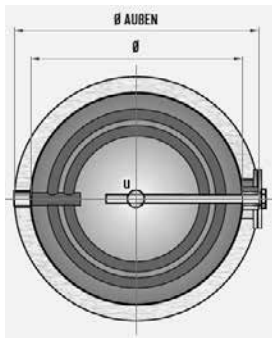
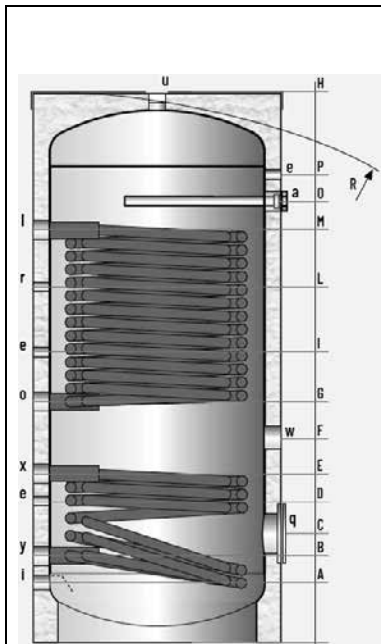
Model	A	B	C	D	F	G	L	N	O	P
WP1V 300R	120	210	300	320	495	780	925	1110	1160	1365
WP1V 400R	145	240	310	340	525	680	870	1005	1030	1140
WP1V 500R	145	240	310	350	570	810	1020	1250	1280	1390
WP1V 800R	150	275	345	405	620	840	1000	1170	1310	1425
WP1V 1000R	150	275	345	475	750	1000	1120	1275	1615	1770
WP1V 1250R	205	345	440	535	805	1030	1165	1375	1550	1700
WP1V 1500R	230	345	475	535	805	1030	1165	1325	1600	1740
WP1V 1750R	260	375	505	575	950	1140	1305	1450	1605	1745
WP1V 2000R	260	375	505	575	950	1140	1305	1450	1805	1945

Anschlussgrößen

Model	a	l/o	e	r	i/u	w	q (mm)
WP1V 300R	1"¼	1"¼	½"	½"	1"	1"½	120/180
WP1V 400R	1"¼	1"¼	½"	½"	1"	1"½	120/180
WP1V 500R	1"¼	1"¼	½"	½"	1"	1"½	120/180
WP1V 800R	1"¼	1"¼	½"	1"	1"½	1"½	120/180
WP1V 1000R	1"¼	1"¼	½"	1"	1"½	1"½	120/180
WP1V 1250R	1"¼	1"¼	½"	1"	2"	1"½	220/290
WP1V 1500R	1"¼	1"¼	½"	1"	2"	1"½	220/290
WP1V 1750R	1"¼	1"¼	½"	1"	2"	1"½	220/290
WP1V 2000R	1"¼	1"¼	½"	1"	2"	1"½	220/290

Trinkwasser- speicher	<i>Material</i>	S 235 Jr emailliert
	<i>Schutzbeschichtung innen</i>	Lebens. anorganische Emaillierung (DIN 4753.3)
	<i>Schutzbeschichtung aussen</i>	Rostschutz und Industrielackierung
	<i>Max. Betriebsdruck</i>	8 bar
	<i>Max. Betriebstemperatur</i>	95 °C
	<i>Kathodischer Schutz</i>	Magnesium Anode
Wärmetauscher	<i>Material</i>	S 235 Jr emailliert
	<i>Schutzbeschichtung innen</i>	Rohmaterial
	<i>Schutzbeschichtung aussen</i>	Lebens. anorg. Email. (DIN 4753.3)
	<i>Typ</i>	- Fixer Schlangewärmetauscher mit doppelter Parallelschleife für eine Kapazität über 300 Liter
	<i>Max. Betriebsdruck</i>	10 bar
	<i>Max. Betriebstemperatur</i>	95 °C
Allgemeine Merkmale	<i>Kapazität</i>	300 - 2000 l
	<i>Wärmedämmung</i>	- PU-Hartschaum + PVC: (B3 DIN 4102) - Flexible Isolierung aus Polyester + PVC: (B2 DIN 4102)
	<i>Referenznorm</i>	- Richtlinie 2014/68/EU (DGRL) Art. 4 Abs. 3 (Geräte unter Druck) - Verfügungen des italienischen Gesundheitsministeriums (Eignung von Materialien für den Kontakt mit Sanitärwasser) - Richtlinie 2009/125/EG (Energiebezogene Produkt)

Modell	Art.-Nr.	Wärmedämmung (mm)	ERP-Klasse	Warmhalteverlust (W)	Inhalt (l)	Wärmetauscher	
						(m ²)	(l)
WP1V 300R	205048	50	B	69,2	290,3	3,50	34,3
WP1V 400R	205049	50	B	73,0	414,9	4,50	44,1
WP1V 500R	205050	50	B	81,6	500,3	5,70	55,9
WP1V 800R	205517	100	C	106,6	749,8	6,00	58,8
WP1V 1000R	205518	100	C	110,5	931,5	6,00	58,8
WP1V 1250R	205519	100	C	131,5	1281,0	7,50	73,5
WP1V 1500R	205520	100	C	133	1474,3	7,50	73,5
WP1V 1750R	205521	100	C	135,5	1764,0	10,80	105,8
WP1V 2000R	205522	100	C	143,3	1951,9	10,80	105,8



Abmessungen (mm)

Model	Ø innen	Höhe	Ø** aussen	R* Kippmass	Gewicht (kg)
WP2V 600R	650	1910	750	2065	188
WP2V 800R	790	1750	990	1745	234
WP2V 1000R	790	2110	990	2095	285
WP2V 1250R	950	2075	1150	2165	401
WP2V 1500R	1000	2115	1200	2145	417
WP2V 1750R	1100	2175	1300	2250	444
WP2V 2000R	1100	2350	1300	2405	486

Legende

- a. Magnesium-Anode
- e. Thermometer-Sonde
- i. Kaltwassereingang
- l. Vorlauf Wärmepumpe
- o. Rücklauf Wärmepumpe
- q. Sanitärinspektionsflansch
- r. Zirkulation
- u. Sanitärwasserauslass
- w. Anschluss für Elektroheizpatrone
- x. Vorlauf Solaranlage
- y. Rücklauf Solaranlage

* Für die Kapazität von 600 l bezieht sich das Kippmass auf den isolierten Tank.

** Alle Wärmedämmungen sind abnehmbar, ausser beim 600 l Modell.

Abmessungen (mm)

Model	A	B	C	D	E	F	G	I	L	M	O	P
WP2V 600R	145	240	310	390	540	605	670	870	1070	1470	1510	1640
WP2V 800R	150	275	345	405	535	620	665	835	1000	1270	1310	1425
WP2V 1000R	150	275	345	475	675	750	825	975	1120	1575	1615	1770
WP2V 1250R	205	345	430	535	730	805	880	1025	1165	1560	1600	1720
WP2V 1500R	230	345	475	535	730	805	880	1025	1165	1560	1600	1740
WP2V 1750R	260	375	505	575	840	930	1005	1410	1410	1600	1750	1770
WP2V 2000R	260	375	505	575	920	990	1085	1300	1550	1750	1810	1965

Anschlussgrößen

Model	a / l / o / x / y	e	r	i	u	w	q (mm)
WP2V 600R	1"¼	½"	½"	1"	1"¼	1"½	120/180
WP2V 800R	1"¼	½"	1"	1"½	1"½	1"½	120/180
WP2V 1000R	1"¼	½"	1"	1"½	1"½	1"½	120/180
WP2V 1250R	1"¼	½"	1"	2"	2"	1"½	220/290
WP2V 1500R	1"¼	½"	1"	2"	2"	1"½	220/290
WP2V 1750R	1"¼	½"	1"	2"	2"	1"½	220/290
WP2V 2000R	1"¼	½"	1"	2"	2"	1"½	220/290

Trinkwasser- speicher	<i>Material</i>	S 235 Jr emailliert
	<i>Schutzbeschichtung innen</i>	Lebens. anorganische Emaillierung (DIN 4753.3)
	<i>Schutzbeschichtung aussen</i>	Rostschutz und Industrielackierung
	<i>Max. Betriebsdruck</i>	8 bar
	<i>Max. Betriebstemperatur</i>	95 °C
	<i>Kathodischer Schutz</i>	Magnesium Anode
Wärmetauscher	<i>Material</i>	S 235 Jr emailliert
	<i>Schutzbeschichtung innen</i>	Rohmaterial
	<i>Schutzbeschichtung aussen</i>	Lebens. anorg. Email. (DIN 4753.3)
	<i>Typ</i>	- Fixer Schlangenwärmetauscher mit doppelter Parallelschleife für eine Kapazität über 300 Liter
	<i>Max. Betriebsdruck</i>	10 bar
	<i>Max. Betriebstemperatur</i>	95 °C
Allgemeine Merkmale	<i>Kapazität</i>	600 - 2000 l
	<i>Wärmedämmung</i>	- PU-Hartschaum + PVC: (B3 DIN 4102) - Flexible Isolierung aus Polyester + PVC: (B2 DIN 4102)
	<i>Referenznorm</i>	- Richtlinie 2014/68/EU (DGRL) Art. 4 Abs. 3 (Geräte unter Druck) - Verfügungen des italienischen Gesundheitsministeriums (Eignung von Materialien für den Kontakt mit Sanitärwasser) - Richtlinie 2009/125/EG (Energiebezogene Produkt)

Modell	Art.-Nr.	Wärmedämmung (mm)	ERP-Klasse	Warmhalteverlust (W)	Inhalt (l)	Wärmetauscher unten		Wärmetauscher oben	
						(m ²)	(l)	(m ²)	(l)
WP2V 600R	205051	50	B	90,2	585,7	2,00	19,6	5,00	49,0
WP2V 800R	205052	100	C	106,6	749,8	2,00	19,6	5,20	51,0
WP2V 1000R	205053	100	C	110,5	931,5	3,30	32,3	6,00	58,8
WP2V 1250R	205523	100	C	131,5	1281,0	3,60	35,3	7,50	73,5
WP2V 1500R	205524	100	C	133	1474,3	3,60	35,3	7,50	73,5
WP2V 1750R	205525	100	C	135,5	1764,0	4,20	41,2	8,50	83,3
WP2V 2000R	205526	100	C	143,3	1951,9	5,50	53,9	8,50	83,3

Abmessungen (mm)					
Model	Ø innen	Höhe	Ø** aussen	R* Kippmass	Gewicht (kg)
WP1X 300R	500	1595	600	1720	91
WP1X 400R	650	1395	750	1600	110
WP1X 500R	650	1645	750	1820	131
WP1X 600R	650	1895	750	2050	142
WP1X 800R	790	1750	990	1745	168
WP1X 1000R	790	2110	990	2095	188
WP1X 1250R	950	2075	1150	2165	259
WP1X 1500R	1000	2115	1200	2145	271
WP1X 1750R	1100	2235	1300	2310	340
WP1X 2000R	1100	2465	1300	2465	362

Legende
a. Magnesium-Anode
e. Thermometer-Sonde
i. Kaltwassereingang
l. Vorlauf Wärmepumpe
o. Rücklauf Wärmepumpe
q. Sanitärinspektionsflansch
r. Zirkulation
u. Sanitärwasserauslass
w. Anschluss für Elektroheizpatrone
s. Bodenentleerung (1750l und 2000l)

* Für die Kapazitäten von 300 bis 600 l bezieht sich das Kippmass auf den isolierten Tank.

** Alle Wärmedämmungen sind abnehmbar, ausser bei Modellen von 300 bis 600 l.

Abmessungen (mm)

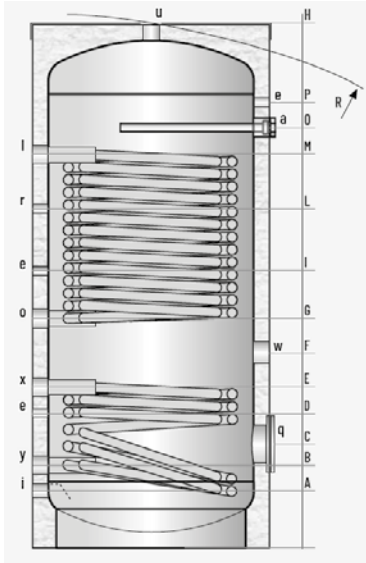
Model	A	B	C	D	F	G	L	N	O	P
WP1X 300R	120	210	300	320	495	780	925	1110	1160	1365
WP1X 400R	145	240	310	340	525	680	870	1005	1030	1140
WP1X 500R	145	240	310	350	570	810	1020	1250	1280	1390
WP1X 600R	145	240	310	390	605	930	1070	1250	1510	1640
WP1X 800R	170	275	345	405	620	840	1000	1170	1310	1425
WP1X 1000R	170	275	345	475	750	1000	1120	1275	1615	1770
WP1X 1250R	205	345	440	535	805	1030	1165	1375	1550	1700
WP1X 1500R	230	345	475	535	805	1030	1165	1325	1600	1740
WP1X 1750R	325	455	585	655	1030	1240	1385	1530	1685	1835
WP1X 2000R	325	455	585	655	1030	1240	1385	1530	1885	2035

Anschlussgrößen

Model	a	l/o	e	r	i/u	s	w	q (mm)
WP1X 300R	1"¼	1"¼	½"	½"	1"	-	1"½	120/180
WP1X 400R	1"¼	1"¼	½"	½"	1"	-	1"½	120/180
WP1X 500R	1"¼	1"¼	½"	½"	1"	-	1"½	120/180
WP1X 600R	1"¼	1"¼	½"	½"	1"	-	1"½	120/180
WP1X 800R	1"¼	1"¼	½"	1"	1"½	-	1"½	120/180
WP1X 1000R	1"¼	1"¼	½"	1"	1"½	-	1"½	120/180
WP1X 1250R	1"¼	1"¼	½"	1"	2"	-	1"½	220/290
WP1X 1500R	1"¼	1"¼	½"	1"	2"	-	1"½	220/290
WP1X 1750R	1"¼	1"¼	½"	1"	2"	1"	1"½	220/290
WP1X 2000R	1"¼	1"¼	½"	1"	2"	1"	1"½	220/290

Trinkwasser- speicher	<i>Material</i>	Edelstahl AISI 316L (1.4404)
	<i>Schutzbeschichtung innen</i>	Beizen und passivieren
	<i>Schutzbeschichtung aussen</i>	Beizen und passivieren
	<i>Max. Betriebsdruck</i>	6 bar
	<i>Max. Betriebstemperatur</i>	95 °C
	<i>Kathodischer Schutz</i>	Magnesium Anode
Wärmetauscher	<i>Material</i>	Edelstahl AISI 316L (1.4404)
	<i>Schutzbeschichtung innen</i>	Beizen und passivieren
	<i>Schutzbeschichtung aussen</i>	Beizen und passivieren
	<i>Typ</i>	- Fixer Schlangewärmetauscher mit doppelter Parallelschleife für eine Kapazität über 300 Liter
	<i>Max. Betriebsdruck</i>	10 bar
	<i>Max. Betriebstemperatur</i>	95 °C
Allgemeine Merkmale	<i>Kapazität</i>	300 -2000 l
	<i>Wärmedämmung</i>	- PU-Hartschaum + PVC: (B3 DIN 4102) - Flexible Isolierung aus Polyester + PVC: (B2 DIN 4102)
	<i>Referenznorm</i>	- Richtlinie 2014/68/EU (DGRL) Art. 4 Abs. 3 (Geräte unter Druck) - Verfügungen des italienischen Gesundheits-ministeriums (Eignung von Materialien für den Kontakt mit Sanitärwasser) - Richtlinie 2009/125/EG (Energiebezogene Produkt)

Modell	Art.-Nr.	Wärmedämmung (mm)	ERP- Klasse	Warmhalteverlust (W)	Inhalt (l)	Wärmetauscher	
						(m ²)	(l)
WP1X 300R	205482	50	B	69,2	290,3	3,50	34,3
WP1X 400R	205483	50	B	73,0	414,9	4,50	44,1
WP1X 500R	205484	50	B	81,6	500,3	5,70	55,9
WP1X 600R	205485	50	B	90,2	585,7	5,70	55,9
WP1X 800R	205486	100	C	106,6	749,8	6,00	58,8
WP1X 1000R	205487	100	C	110,5	931,5	6,00	58,8
WP1X 1250R	205488	100	C	131,5	1281,0	7,50	73,5
WP1X 1500R	205489	100	C	133	1474,3	7,50	73,5
WP1X 1750R	205490	100	C	135,5	1764,0	10,40	101,9
WP1X 2000R	205491	100	C	143,3	1951,9	10,40	101,9

	Abmessungen (mm)					
	Model	Ø innen	Höhe	Ø** aussen	R* Kippmass	Gewicht (kg)
	WP2X 300R	500	1595	600	1720	90
	WP2X 400R	650	1395	750	1600	107
	WP2X 500R	650	1645	750	1820	131
	WP2X 600R	650	1895	750	2050	154
	WP2X 800R	790	1750	990	1745	179
	WP2X 1000R	790	2110	990	2095	219
	WP2X 1250R	950	2075	1150	2165	293
	WP2X 1500R	1000	2115	1200	2145	305
	WP2X 1750R	1100	2235	1300	2310	357
	WP2X 2000R	1100	2465	1300	2465	396

Legende
a. Magnesium-Anode
e. Thermometer-Sonde
i. Kaltwassereingang
l. Vorlauf Wärmepumpe
o. Rücklauf Wärmepumpe
q. Sanitärinspektionsflansch
r. Zirkulation
u. Sanitärwasserauslass
w. Anschluss für Elektroheizpatrone
x. Vorlauf Solaranlage
y. Rücklauf Solaranlage
s. Bodenentleerung (1750l und 2000l)

* Für die Kapazitäten von 300 bis 600 l bezieht sich das Kippmass auf den isolierten Tank.

** Alle Wärmedämmungen sind abnehmbar, ausser bei Modellen von 300 bis 600 l.

Abmessungen (mm)

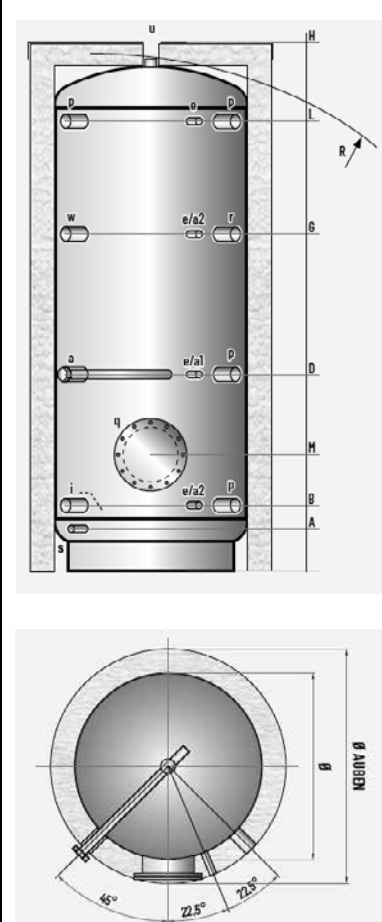
Model	A	B	C	D	E	F	G	I	L	M	O	P
WP2X 300R	120	210	300	320	430	495	560	745	925	1110	1160	1365
WP2X 400R	145	240	310	340	440	525	565	720	870	1005	1030	1140
WP2X 500R	145	240	310	350	460	570	610	820	1020	1250	1280	1390
WP2X 600R	145	240	310	390	540	605	670	870	1070	1470	1510	1640
WP2X 800R	170	275	345	405	535	620	665	835	1000	1270	1310	1425
WP2X 1000R	170	275	345	475	675	750	825	975	1120	1575	1615	1770
WP2X 1250R	205	345	430	535	730	805	880	1025	1165	1560	1600	1720
WP2X 1500R	230	345	475	535	730	805	880	1025	1165	1560	1600	1740
WP2X 1750R	340	455	585	655	920	1010	1085	1490	1490	1680	1830	1850
WP2X 2000R	325	455	585	655	955	1030	1105	1245	1385	1805	1885	2035

Anschlussgrößen

Model	a / l / o / x / y	e	r	i / u	s	w	q (mm)
WP2X 300R	1"¼	½"	½"	1"	-	1"½	120/180
WP2X 400R	1"¼	½"	½"	1"	-	1"½	120/180
WP2X 500R	1"¼	½"	½"	1"	-	1"½	120/180
WP2X 600R	1"¼	½"	½"	1"	-	1"½	120/180
WP2X 800R	1"¼	½"	1"	1"½	-	1"½	120/180
WP2X 1000R	1"¼	½"	1"	1"½	-	1"½	120/180
WP2X 1250R	1"¼	½"	1"	2"	-	1"½	220/290
WP2X 1500R	1"¼	½"	1"	2"	-	1"½	220/290
WP2X 1750R	1"¼	½"	1"	2"	1"	1"½	220/290
WP2X 2000R	1"¼	½"	1"	2"	1"	1"½	220/290

Trinkwasser- speicher	Material	Edelstahl AISI 316L (1.4404)
	Schutzbeschichtung innen	Beizen und passivieren
	Schutzbeschichtung aussen	Beizen und passivieren
	Max. Betriebsdruck	6 bar
	Max. Betriebstemperatur	95 °C
	Kathodischer Schutz	Magnesium Anode
Wärmetauscher	Material	Edelstahl AISI 316L (1.4404)
	Schutzbeschichtung innen	Beizen und passivieren
	Schutzbeschichtung aussen	Beizen und passivieren
	Typ	- Fixer Schlangenwärmetauscher mit doppelter Parallelschleife für eine Kapazität über 300 Liter
	Max. Betriebsdruck	10 bar
	Max. Betriebstemperatur	95 °C
Allgemeine Merkmale	Kapazität	300 -2000 l
	Wärmedämmung	- PU-Hartschaum + PVC: (B3 DIN 4102) - Flexible Isolierung aus Polyester + PVC: (B2 DIN 4102)
	Referenznorm	- Richtlinie 2014/68/EU (DGRL) Art. 4 Abs. 3 (Geräte unter Druck) - Verfügungen des italienischen Gesundheitsministeriums (Eignung von Materialien für den Kontakt mit Sanitärwasser) - Richtlinie 2009/125/EG (Energiebezogene Produkt)

Modell	Art.-Nr.	Wärmedämmung (mm)	ERP-Klasse	Warmhalteverlust (W)	Inhalt (l)	Wärmetauscher unten		Wärmetauscher oben	
						(m ²)	(l)	(m ²)	(l)
WP2X 300R	205492	50	B	69,2	290,3	1,00	9,8	2,40	23,5
WP2X 400R	205493	50	B	73,0	414,9	1,20	11,8	3,00	29,4
WP2X 500R	205494	50	B	81,6	500,3	1,50	14,7	4,20	41,2
WP2X 600R	205495	50	B	90,2	585,7	2,00	19,6	5,00	49,0
WP2X 800R	205496	100	C	106,6	749,8	2,00	19,6	5,20	51,0
WP2X 1000R	205497	100	C	110,5	931,5	3,30	32,3	6,00	58,8
WP2X 1250R	205498	100	C	131,5	1281,0	3,60	35,3	7,50	73,5
WP2X 1500R	205499	100	C	133	1474,3	3,60	35,3	7,50	73,5
WP2X 1750R	205500	100	C	135,5	1764,0	4,20	41,2	8,50	83,3
WP2X 2000R	205501	100	C	143,3	1951,9	5,50	53,9	8,50	83,3

	Abmessungen (mm)					
	Modell	Ø innen	Höhe	Ø* aussen	R Kippmass	Gewicht (kg)
	ATV 800R	790	1750	990	1745	155
	ATV 1000R	790	2110	990	2095	179
	ATV 1250R	950	2075	1150	2165	269
	ATV 1500R	1000	2115	1200	2145	283
	ATV 1750R	1100	2175	1300	2250	338
	ATV 2000R	1100	2380	1300	2465	399

Legende	
a.	Magnesium-Anode
a1-a2.	Vorbereitung für Fremdstromanode
e.	Thermometer-Sonde
i.	Kaltwassereingang
p.	Betriebsanschluss
q.	Sanitärinspektionsflansch
r.	Zirkulation
s.	Ablauf
u.	Sanitärwasserauslass
w.	Anschluss für Elektroheizpatrone

* Alle Wärmedämmungen sind abnehmbar

Model	Abmessungen (mm)						Anschlüsse					
	A	B	D	G	L	M	a/p/ r	e	i/u	s	w	q (mm)
ATV 800R	150	275	655	1145	1410	450	1"¼	½"	1"½	1"	1"½	300/380
ATV 1000R	150	275	810	1355	1755	455	1"¼	½"	1"½	1"	1"½	300/380
ATV 1250R	210	330	800	1350	1685	520	1"¼	½"	2"	1"	1"½	300/380
ATV 1500R	235	340	765	1400	1725	520	1"¼	½"	2"	1"	1"½	300/380
ATV 1750R	265	370	930	1335	1745	575	1"¼	½"	2"	1"	1"½	350/430
ATV 2000R	265	370	930	1435	1945	575	1"¼	½"	2"	1"	1"½	350/430

Trinkwasser- speicher	<i>Material</i>	S 235 Jr emailliert
	<i>Schutzbeschichtung innen</i>	Lebens. anorganische Emaillierung (DIN 4753.3)
	<i>Schutzbeschichtung aussen</i>	Rostschutz und Industrielackierung
	<i>Max. Betriebsdruck</i>	8 bar
	<i>Max. Betriebstemperatur</i>	95 °C
	<i>Kathodischer Schutz</i>	Magnesium Anode
Allgemeine Merkmale	<i>Kapazität</i>	800 - 2000 L
	<i>Wärmedämmung</i>	- PU-Hartschaum + PVC: (B3 DIN 4102) - Flexible Isolierung aus Polyester + PVC: (B2 DIN 4102)
	<i>Referenznorm</i>	- Richtlinie 2014/68/EU (DGRL) Art. 4 Abs. 3 (Geräte unter Druck) - Verfügungen des italienischen Gesundheits-ministeriums (Eignung von Materialien für den Kontakt mit Sanitärwasser) - Richtlinie 2009/125/EG (Energiebezogene Produkt)

Modell	Art.-Nr.	Wärmedämmung (mm)	ERP-Klasse	Warmhalteverlust (W)	Inhalt (l)
ATV 800R	205502	100	C	113,8	754,9
ATV 1000R	205503	100	C	117,6	936,6
ATV 1250R	205504	100	C	143,9	1272,4
ATV 1500R	205505	100	C	136,7	1478,0
ATV 1750R	205506	100	C	139,7	1763,8
ATV 2000R	205507	100	C	149,2	1958,6

Abmessungen (mm)					
Modell	Ø innen	Höhe	Ø* aussen	R Kippmass	Gewicht (kg)
ATX 800R	790	1750	990	1745	116
ATX 1000R	790	2110	990	2095	134
ATX 1250R	950	2075	1150	2165	178
ATX 1500R	1000	2115	1200	2145	195
ATX 1750R	1100	2235	1300	2310	239
ATX 2000R	1100	2465	1300	2465	261

Legende

- a. Magnesium-Anode
- a1-a2. Vorbereitung für Fremdstromanode
- e. Thermometer-Sonde
- i. Kaltwassereingang
- p. Betriebsanschluss
- q. Sanitärinspektionsflansch
- r. Zirkulation
- s. Ablauf
- u. Sanitärwasserauslass
- w. Anschluss für Elektroheizpatrone

* Alle Wärmedämmungen sind abnehmbar

Model	Abmessungen (mm)						Anschlussgrößen					
	A	B	D	G	L	M	a/p/ r	e	i/u	s	w	q (mm)
ATX 800R	170	275	655	1145	1410	450	1"¼	½"	1"½	1"	1"½	300/380
ATX 1000R	170	275	810	1355	1755	455	1"¼	½"	1"½	1"	1"½	300/380
ATX 1250R	210	330	800	1350	1685	520	1"¼	½"	2"	1"	1"½	300/380
ATX 1500R	235	340	765	1400	1725	520	1"¼	½"	2"	1"	1"½	300/380
ATX 1750R	92	475	1010	1415	1775	655	1"¼	½"	2"	1"	1"½	350/430
ATX 2000R	100	475	1040	1515	1975	655	1"¼	½"	2"	1"	1"½	350/430

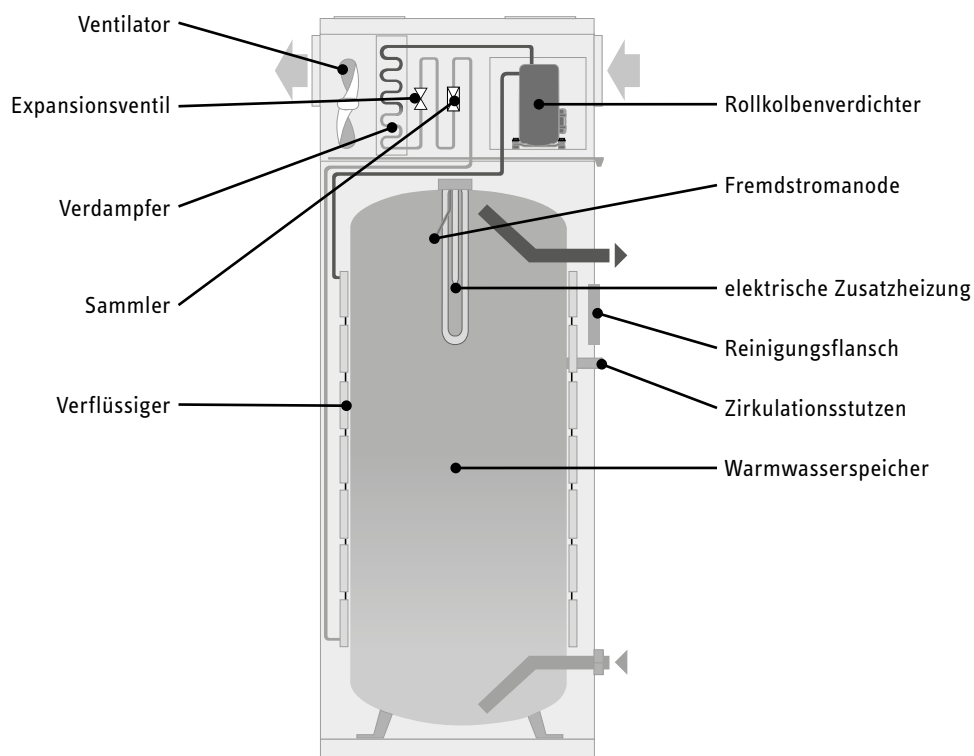
STIEBEL ELTRON	Technisches Datenblatt	
	Produkt	ATX

Trinkwasser- speicher	<i>Material</i>	Edelstahl AISI 316L (1.4404)
	<i>Schutzbeschichtung innen</i>	Beizen und passivieren
	<i>Schutzbeschichtung aussen</i>	Beizen und passivieren
	<i>Max. Betriebsdruck</i>	6 bar
	<i>Max. Betriebstemperatur</i>	95 °C
	<i>Kathodischer Schutz</i>	Magnesium Anode
Allgemeine Merkmale	<i>Kapazität</i>	800 -2000 l
	<i>Wärmedämmung</i>	- PU-Hartschaum + PVC: (B3 DIN 4102) - Flexible Isolierung aus Polyester + PVC: (B2 DIN 4102)
	<i>Referenznorm</i>	- Richtlinie 2014/68/EU (DGRL) Art. 4 Abs. 3 (Geräte unter Druck) - Verfügungen des italienischen Gesundheits-ministeriums (Eignung von Materialien für den Kontakt mit Sanitärwasser) - Richtlinie 2009/125/EG (Energiebezogene Produkt)

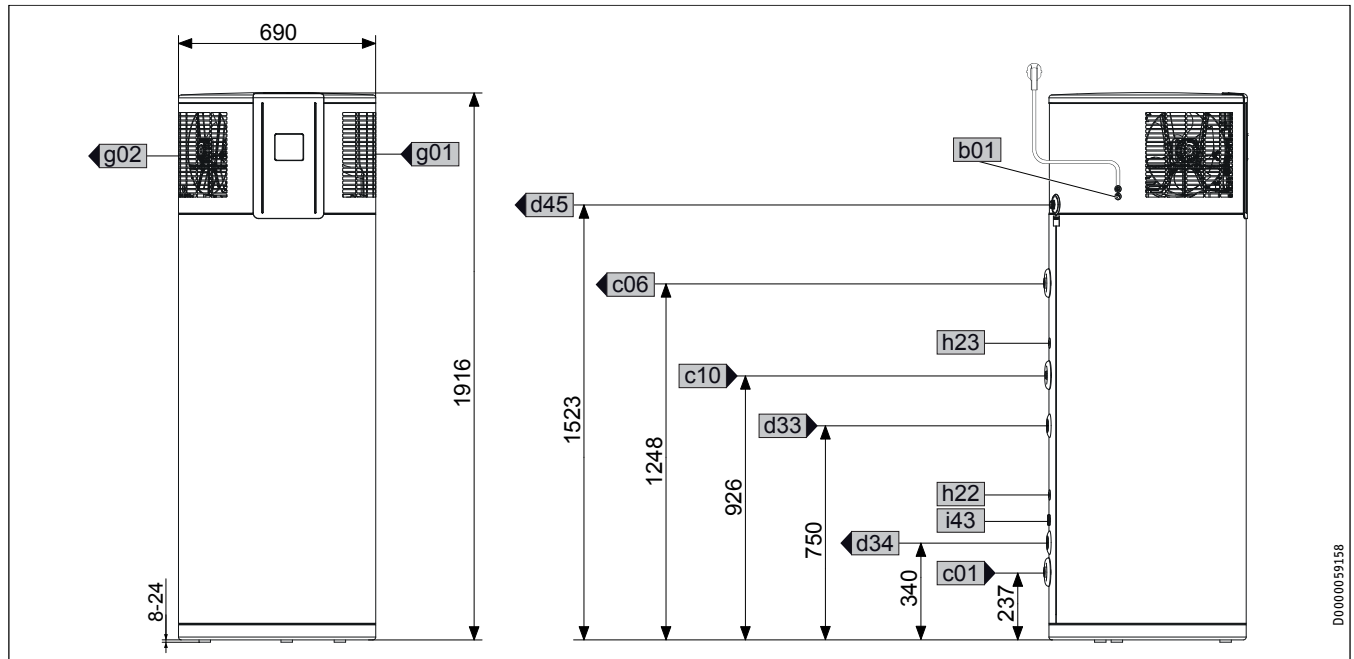
Modell	Art.-Nr.	Wärmedämmung (mm)	ERP-Klasse	Warmhalteverlust (W)	Inhalt (l)
ATX 800R	205508	100	C	113,8	754,9
ATX 1000R	205509	100	C	117,6	936,6
ATX 1250R	205510	100	C	143.9	1272.4
ATX 1500R	205511	100	C	136,7	1478,0
ATX 1750R	205512	100	C	139.7	1763.2
ATX 2000R	205513	100	C	149,2	1958,6

Warmwasser-Wärmepumpen (Wärmepumpenboiler)

Oft werden Kellerräume durch einen Heizkessel oder durch elektrische Haushaltgeräte beheizt. Anstatt diese Energie ungenutzt zu lassen, fängt die Warmwasser-Wärmepumpe diese ein und entzieht ihr die überschüssige Wärme. Die daraus gewonnene Energie erwärmt das Trinkwasser. Darüber hinaus wird der Keller zusätzlich entfeuchtet und die Bausubstanz erhalten. Ist die Warmwasser-Wärmepumpe gar im Trocknungsraum platziert, profitiert man vom Zusatznutzen eines Wäschetrockners. Mit umweltfreundlicher und nachhaltiger Energietechnologie, leistet die WWK 300 electronic (SOL) ihren Beitrag für einen verantwortungsvollen Umgang mit natürlichen Ressourcen indem der CO₂-Ausstoss massgeblich verringert wird.



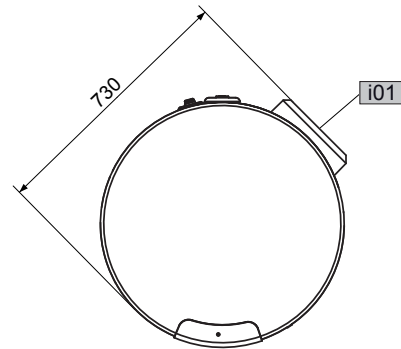
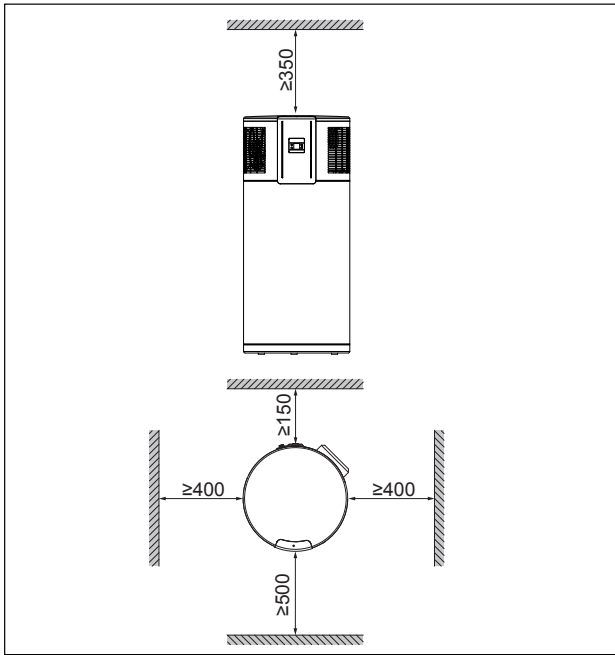
WWK 300 electronic CH / SOL



D000059158

WWK 300 electronic CH SOL

b01	Durchführung elektr. Leitungen			
c01	Kaltwasser Zulauf	Außengewinde		G 1 A
c06	Warmwasser Auslauf	Außengewinde		G 1 A
c10	Zirkulation	Außengewinde		G 1/2 A
d33	Wärmeerzeuger Vorlauf	Innengewinde		G 1
d34	Wärmeerzeuger Rücklauf	Innengewinde		G 1
d45	Kondensatablauf	Außengewinde		G 3/4 A
g01	Luft Eintritt			
g02	Luft Austritt			
h22	Fühler Wärmeerzeuger	Durchmesser	mm	9,6
h23	Fühler Wärmeerzeuger opt.	Durchmesser	mm	9,6
i01	Flansch	Durchmesser	mm	182
		Lochkreisdurchmesser	mm	150
		Schrauben		M 12
		Anzugsdrehmoment	Nm	15
		Höhe	mm	1186
i43	Abdeckung Produktionsöffnung			



		WWK 300 electronic CH	WWK 300 electronic CH SOL
Dimensionen			
Höhe	mm	1905	1905
Durchmesser	mm	690	690
Kippmaß	mm	2026	2026
Kippmaß mit Verpackung	mm	2230	2230
Maße Verpackungseinheit Höhe/Breite/Tiefe	mm	2100/740/740	2100/740/740
Gewichte			
Gewicht leer	kg	135	156
Anschlüsse			
Kondensatanschluss		G 3/4 A	G 3/4 A
Zirkulationsanschluss		G 1/2 A	G 1/2 A
Wasseranschluss		G 1 A	G 1 A
Anschluss Wärmeübertrager			G 1
Werte			
Anodentyp		Fremdstromanode	Fremdstromanode
Luftdurchsatz	m ³ /h	550	550
Empfohlene Nutzeranzahl		≤ 6	≤ 6

STIEBEL ELTRON AG | Gass 8 | 5242 Lupfig
Telefon 056 464 05 00 | info@stiebel-eltron.ch | www.stiebel-eltron.ch

Rechtshinweis | Trotz sorgfältiger Zusammenstellung garantieren wir keine Fehlerfreiheit der in diesem Prospekt enthaltenen Informationen. Aussagen über Ausstattung und Ausstattungsmerkmale sind unverbindlich. Die in diesem Prospekt beschriebenen Ausstattungsmerkmale gelten nicht als vereinbarte Beschaffenheit unserer Produkte. Einzelne Ausstattungsmerkmale können sich aufgrund ständiger Fortentwicklung unserer Produkte ändern oder entfallen. Über die zurzeit gültigen Ausstattungsmerkmale informieren Sie sich bitte bei Ihrem Fachberater vor Ort. Die bildlichen Darstellungen im Prospekt stellen nur Anwendungsbeispiele dar. Die Abbildungen enthalten auch Installationsteile, Zubehör und Sonderausstattungen, die nicht zum serienmässigen Lieferumfang gehören. Ein Nachdruck – auch auszugsweise – ist nur mit Genehmigung des Herausgebers rechtmässig.